

# МУЛЬТИВАРКА ARESA®



**Модель  
AR-2002**

## **РУКОВОДСТВО ПО ЭКСПЛУАТАЦИИ**

**Спасибо за приобретение нашей продукции.  
Убедитесь, что в гарантийном талоне поставлены штамп  
магазина, подпись и дата продажи.**



**Пожалуйста, внимательно прочтите руководство перед тем, как приступить к эксплуатации мультиварки. Сохраняйте инструкцию, она может понадобиться Вам в будущем.**

**При покупке мультиварки соблюдайте следующие правила:**

- Проверьте комплектность товара.
- Убедитесь в отсутствии механических повреждений на изделиях, входящих в комплект поставки.
- Сохраняйте товарный (кассовый) чек и гарантийный талон на изделие до конца гарантийного срока эксплуатации.

Данная мультиварка изготовлена в соответствии с современными технологиями. Она обладает изящным дизайном, является удобной и безопасной в использовании.

**Важно!** Мультиварку, приобретенную в холодное время, во избежание выхода из строя, до включения в электросеть необходимо выдержать не менее четырех часов при комнатной температуре.

### ***Технические характеристики***

<b>Параметры</b>	<b>Значение</b>
Номинальное напряжение, В	230
Номинальная частота тока, Гц	50
Номинальная потребляемая мощность, Вт	900
Объем чаши, л	5

Срок службы – 3 года

Гарантийный срок – 12 месяцев

### ***Меры предосторожности при эксплуатации***

- Внимательно прочитайте данную инструкцию перед эксплуатацией прибора во избежание поломок при использовании. Неправильное обращение может привести к поломке изделия, нанести материальный ущерб или причинить вред здоровью пользователя.
- Перед началом работы убедитесь, что внутри прибора нет упаковочных материалов и других посторонних предметов, наличие которых может привести к повреждениям прибора или возгоранию. Если на основании изделия есть наклейки – снимите их.
- Перед первоначальным включением проверьте, соответствуют ли технические характеристики изделия параметрам электросети.
- Не включайте мультиварку в розетку одновременно с другими электроприборами.
- Не выключайте прибор из сети во время работы!
- Не включайте прибор в сеть без съемной кастрюли, а также не включайте с пустой кастрюлей!
- Не тяните за шнур питания, не перекручивайте и не обматывайте его вокруг прибора.
- Используйте мультиварку только для приготовления продуктов. Ни в коем случае не сушите в ней одежду, бумагу или другие предметы.

- Прибор не предназначен для использования лицами (включая детей) с пониженными физическими, чувственными или умственными способностями, или при отсутствии у них опыта или знаний, если они не находятся под контролем или не проинструктированы об использовании прибора лицом, ответственным за их безопасность.
- Используйте прибор вдали от детей. Дети должны находиться под контролем для недопущения игры с прибором.
- Не оставляйте включенный прибор без присмотра.
- Не используйте прибор, если поврежден шнур или штепсельная вилка, а также, если поврежден или неисправен сам прибор. Отнесите его в сервисный центр. Ремонт прибора должен осуществляться только в авторизованном сервисном центре. Не ремонтируйте прибор самостоятельно.
- Во избежание удара электрическим током не погружайте корпус прибора в воду или другие жидкости. Если он все же попал в воду, ни в коем случае не прикасайтесь к корпусу, а немедленно отключите его от электросети.
- Не допускайте свисания электрического шнура с края стола или над горячими поверхностями.
- Отключайте прибор от сети, если Вы им не пользуетесь, а также перед чисткой.
- Не используйте прибор в целях, не предусмотренных инструкцией. Не использовать вне помещений.
- Будьте предельно внимательны, если рядом с работающим прибором находятся дети.
- При работе корпус, кастрюля и крышка устройства нагреваются. Не прикасайтесь к горячим поверхностям голыми руками. Используйте специальные прихватки.
- Не используйте принадлежности, не входящие в комплект поставки.
- Во время работы мультиварки через отверстие, расположенное на крышке прибора выходит пар, поэтому будьте осторожны и не наклоняйтесь близко к устройству.
- Не накрывайте мультиварку кухонным полотенцем, не ставьте посторонние предметы на крышку прибора. Отверстие выхода пара прибора будет заблокировано, что приведет к поломке устройства.
- Не используйте мультиварку вблизи штор, полок, кухонных шкафов и других предметов, которые могут быть повреждены паром.
- Будьте внимательны — при открытии крышки и извлечении кастрюли по окончании работы мультиварки может вырываться струя горячего пара.
- Готовьте блюда только в съемной кастрюле мультиварки!
- Не выкладывайте продукты непосредственно на дно прибора.
- Выньте съемную кастрюлю, положите все необходимые ингредиенты, затем установите кастрюлю в мультиварку.
- Перед приготовлением плотно закрывайте крышку изделия. Если крышка будет закрыта недостаточно плотно и герметично, это повлияет на вкус и качество приготовленной пищи. Не нагревайте и не используйте съемную кастрюлю для приготовления блюд вне мультиварки. Это может привести к повреждению специального покрытия кастрюли.
- Перед использованием убедитесь, что между нагревательной поверхностью мультиварки и съемной кастрюлей нет посторонних предметов.

- Следите за чистотой нагревательной поверхности и съемной кастрюли. Любые загрязнения могут привести к повреждению прибора. Важно! Корпус мультиварки, съемная кастрюля и нагревательная поверхность всегда должны оставаться сухими и чистыми!

- Не заменяйте кастрюлю другим контейнером или емкостью.

- Не используйте металлические предметы, которые могут поцарапать чашу. Покрытие, нанесенное на поверхность чаши, может постепенно стираться, поэтому необходимо использовать ее бережно.

- При помещении кастрюли в мультиварку проследите, чтобы она была сухой и чистой.

Не начинайте приготовление пока не убедитесь, что съемная кастрюля мультиварки вставлена в прибор правильно до конца.

- Уровень воды и ингредиентов в съемной кастрюле не должен превышать отметку максимально допустимого уровня шкалы, расположенной на внутренней поверхности кастрюли. Не используйте для приготовления в мультиварке горячую воду.

- Не лейте воду в саму мультиварку! Это может привести к повреждению устройства или поражению электрическим током.

- Перед приготовлением плотно закройте крышку прибора. Если крышка будет закрыто недостаточно плотно, нарушится герметичность, что может повлиять на вкус и качество приготовленного блюда.

- Выкладывая ингредиенты, наливая воду в съемную кастрюлю мультиварки, следите за тем, чтобы дно и внешние стенки кастрюли оставались сухими и чистыми.

- Во избежание повреждения покрытия при работе со съемной кастрюлей устройства используйте входящие в комплект аксессуары, или пластиковые/деревянные кухонные приборы.

- Не наливайте в кастрюлю уксус. Это может повредить специальное покрытие.

- Во время работы не оставляйте ложки внутри съемной кастрюли.

- Спустя некоторое время после эксплуатации кастрюля прибора может менять цвет – это нормальное явление, связанное с тем, что поверхность кастрюли контактирует с водой и моющими средствами.

- Используйте и храните прибор в недоступном для детей месте.

- Выключайте устройство из розетки после использования, а также перед чисткой. Перед перемещением, проведением чистки или иных действий по уходу дайте устройству остыть.

- Если не используете прибор, выключите его из сети. Выключая прибор, не тяните за шнур питания, аккуратно выньте вилку из розетки.

- По окончании приготовления дайте мультиварке остыть в течение 15 минут перед следующим включением.

- Не вставляйте металлические или другие предметы в выпускной клапан или любые другие детали изделия. Берегите лицо и руки от пара, выходящего из клапана.

- **Внимание!** Во время работы прибор нагревается! В случае необходимости контакта с мультиваркой во время ее работы, используйте кухонные рукавицы или прихватки. Не эксплуатируйте прибор влажными руками.

- Прибор предназначен только для домашнего использования.

- Сохраните данную инструкцию.
- При использовании удлинителя, убедитесь, что максимально допустимая мощность кабеля соответствует мощности прибора.
- Руководствуйтесь рецептами приготовления.

**Внимание!** Никогда не извлекайте продукты из мультиварки острыми предметами, которые могут повредить покрытие.

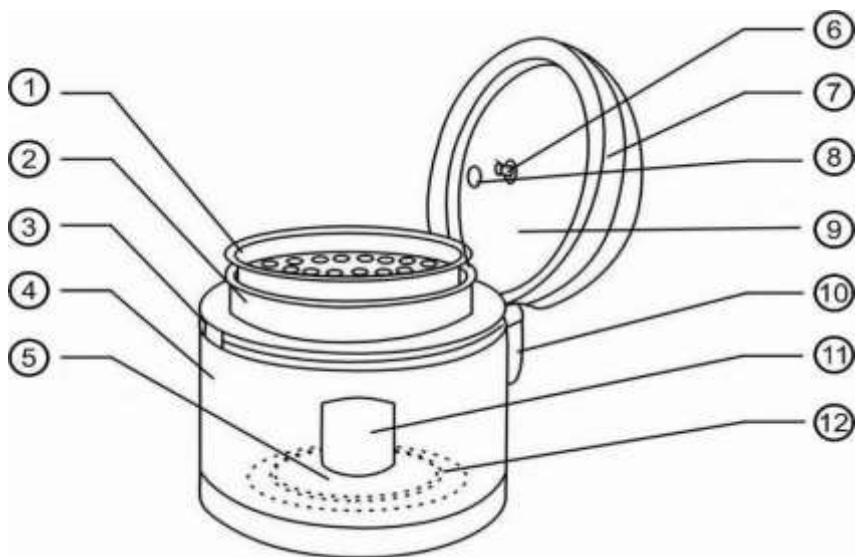
**ВНИМАНИЕ!** Во время первого включения мультиварка может издавать неприятный запах гари. Это нормальное явление и связано с выгоранием заводского масла!

Производитель оставляет за собой право без дополнительного уведомления вносить незначительные изменения в конструкцию изделия, кардинально не влияющие на его безопасность, работоспособность и функциональность.

### **Комплектность**

Наименование	Количество, шт
Мультиварка	1
Половник	1
Съемная кастрюля	1
Контейнер-пароварка	1
Ложка	1
Мерный стаканчик	1
Гарантийный талон	1
Руководство по эксплуатации	1
Упаковочная коробка	1

### **Описание прибора**



1. Контейнер-пароварка.
2. Съемная кастрюля.
3. Корпус мультиварки.
4. Корпус.
5. Датчик контроля температуры.
6. Ось.
7. Корпус крышки.
8. Отверстие выхода пара.
9. Крышка.
10. Устройство для сбора конденсата.
11. Панель управления.
12. Нагревательный элемент.

Встроенный микрокомпьютер, LED дисплей.

Модный изысканный дизайн, легкость и удобство в применении.

Режимы приготовления - рис, каша, выпечка, тушение, жарка, йогурт, приготовление на пару.

Функция сохранения и поддержания оптимальной температуры блюда.

Функция отсрочки времени приготовления

Возможность самостоятельно устанавливать время приготовления.

Благодаря герметичности приготовления блюда, в мультиварке, сохраняют все свои полезные свойства и натуральный вкус.

Съемная кастрюля с утолщенным дном и стенками обладает специальным покрытием, к которому ничего не прилипает.

Вместительная кастрюля прибора позволит приготовить разнообразные блюда на 5-10 человек.

## Панель управления



**Режимы приготовления** – кнопки, обозначающие программы для приготовления риса, каш; жарки, тушения, приготовления на пару, выпечки.

**Кнопка «Подогрев/Йогурт/Отмена»** – для сброса выбранного режима/отмены приготовления нажмите кнопку один раз – мультиварка перейдет в режим ожидания – на дисплее отобразится “88:88”.

– для включения подогрева приготовленного блюда нажмите кнопку «Отмена/Подогрев» один раз, загорится световой индикатор.

**Время** – кнопка предназначена для самостоятельной регулировки времени: “+” увеличение, “-” – уменьшение.

**Отложенный старт** – кнопка позволяет установить время, через которое Вы хотите получить готовое блюдо. (например, если вы хотите получить готовое блюдо через 2 часа, установите время 02:00. Микропроцессор запустит заданную программу, блюдо будет готово, когда таймер закончит обратный отсчет).

**Как установить:** Выберите необходимый режим. Нажмите кнопку «Отложенный старт».

Кнопками “+” и “-” установите нужное время. При этом будут мигать световой индикатор выбранного режима и индикатор «Отложенный старт».

Через 10 сек. световые индикаторы перестанут мигать, и мультиварка перейдет в режим «Отложенный старт».

Для режимов «Жарка», «Выпечка», «Йогурт» - функция «Отложенного старта» не применима.

## **Эксплуатация**

**Перед приготовлением.** Для определения количества риса или любой другой крупы используйте мерный стаканчик, который входит в комплект мультиварки.

Наливайте воду в соответствии с количеством мерных стаканов, но при этом помните, что все крупы впитывают воду по-разному.

Не используйте съемную кастрюлю мультиварки для промывания ингредиентов/замешивания теста. Не разрезайте блюдо внутри кастрюли.

Следите за тем, чтобы продукты были ровно распределены по кастрюле.

Выкладывая ингредиенты в кастрюлю мультиварки, помните, что в процессе приготовления продукты увеличиваются в объеме, поэтому, уровень воды/продуктов не должен превышать отметку максимально допустимого уровня шкалы, расположенной внутри.

Рис будет вкусным и рассыпчатым, если его количество не будет превышать 8-ми мерных стаканчиков (при приготовлении 8-10 мерных стаканов, рис будет слипшимся).

**Начало работы.** Включите мультиварку в сеть.

На дисплее панели управления отобразится “88:88”

**Выбрать режим.** Нажмите кнопку необходимого режима, рядом загорится соответствующий световой индикатор.

На дисплее отобразится время приготовления по умолчанию\*. Для режима «Рис» нет времени приготовления по умолчанию.

Используя кнопку «Время +/-» увеличьте или уменьшите время. Для режима «Рис» нет возможности регулировки времени вручную.

Через 10 секунд замигает световой индикатор выбранного режима – мультиварка в режиме приготовления.

**Окончание приготовления. Поддержание температуры.** Режим Поддержание температуры запускается автоматически после окончания приготовления и сохраняет необходимую для блюда температуру. Для режимов «Жарка», «Выпечка», «Йогурт» - функция «Поддержание температуры» не применима.

По окончании приготовления, на дисплее отобразится время поддержания тепла. Если на режим функция «Поддержание температуры» не применима, на экране отобразится 88:88.

Загорится световой индикатор «Отмена/подогрев». Мультиварка может работать в данном режиме до 24 часов.

Нажав кнопку можно отменить данную функцию. Повторное нажатие включит функцию обратно.

Если мультиварка не используется, выключите ее из сети.

**Примечание!** У каждого режима разное время приготовления по умолчанию, более подробно см. в разделе «Режимы приготовления».

## **Режимы приготовления**

**Рис/Плов.** Режим предназначен для приготовления различных сортов риса. Для режима «Рис» нет времени приготовления по умолчанию, время приготовления регулируется самим прибором в соответствии с количеством риса. В режиме «Отложенный старт», время приготовления риса около 1 часа.

**Суп/каша.** Режим предназначен для приготовления круп, молочных и других каш, а также супов. Время приготовления по умолчанию **1 час**.

**Жарка/Домашняя заготовка.** Режим предназначен для приготовления разнообразных мясных и рыбных блюд: стейков, бифштексов, отбивных и т.п. Также можно обжаривать картофель и другие овощи.

Время приготовления по умолчанию **25 минут**.

**Подогрев/Йогурт/Отмена.** Данный режим используется для приготовления йогуртов, включения функции подогрева и отключения мультиварки.

Для включения функции йогурт, удерживайте нажатой кнопку в течение 5 секунд.

**Тушение/Холодец.** Режим предназначен для тушения мяса с овощами, различных гарниров. Время приготовления по умолчанию **45 минут**.

**Внимание!** Во время приготовления необходимо перемешивать ингредиенты.

**Пароварка/Варенье.** Режим предназначен для приготовления диетических блюд на пару, а также вареников. Время приготовления по умолчанию **40 минут**. В съемную кастрюлю мультиварки налейте несколько мерных стаканов воды. Количество воды зависит от количества продуктов и времени приготовления:



Время приготовления	Примерный объем воды (мерный стакан)
10-30 минут	3-4
30-60 минут	5-6

Сверху установите поддон-пароварку. Выложите ингредиенты.

**Выпечка/Пицца.** Режим предназначен для приготовления творожных и овощных запеканок, различных кексов, бисквитов, тортов, пицц и т.п. Время приготовления по умолчанию **50 минут**.

**Примечание!** Следует учитывать, что это общие рекомендации. Реальное время приготовления может отличаться от рекомендованных значений в зависимости от вида и количества продукта, а также Ваших вкусовых предпочтений.

№	Режим приготовления	Время приготовления по умолчанию	Возможность установки необходимого времени приготовления
1	Рис/плов	нет	не предусмотрено
2	Суп/каша	60 минут	от 30 до 120 минут
3	Жарка/дом.заготовка	25 минут	от 5 до 60 минут
4	Выпечка/пицца	50 минут	от 40 до 120 минут
5	Пароварка/варенье	40 минут	от 5 до 120 минут
6	Тушение/холодец	45 минут	от 5 до 120 минут
7	Йогурт	8 часов	от 6 до 12 часов

## Выявление ошибок

Если не удалось приготовить какое-нибудь блюдо или прибор функционирует не корректно, возможно Вы допустили одну из следующих ошибок:

1. Слишком много ингредиентов или воды.
2. Неправильно выбран режим.
3. Внутренняя кастрюля прибора деформирована.
4. Для приготовления использована горячая вода.
5. Нагревательный элемент либо дно съемной кастрюли загрязнены.
6. Во время приготовления мультиварка была выключена из сети.
7. Отверстия для выхода пара заблокировано.
8. Установлено слишком большое время отложенного старта.
9. Крышка прибора закрыта не до конца.
10. Внутри самого прибора – остатки пищи.
11. Слишком долгая работа мультиварки в режиме поддержания температуры.
12. Была использована грязная съемная кастрюля.

## Чистка и хранение

После использования и перед очисткой извлеките вилку питания из розетки и дождитесь, пока вафельница остынет.

Перед очисткой выключите мультиварку из сети.

Убедитесь, что прибор полностью остыл.

Не ставьте устройство в воду.

Не мойте прибор водой! Для очистки внутренней и внешней поверхности мультиварки, панели управления используйте мягкую, влажную тряпку.

**Важно!** Перед очисткой съемной кастрюли выньте ее из прибора.

Используйте средство для мытья посуды, мягкую губку для очистки съемной кастрюли, ложки для риса, ложки для супа, мерного стаканчика, поддона пароварки, входящих в комплект устройства.

Если остатки пищи прилипли к кастрюле, перед мытьем замочите ее.

Хорошо прополоскайте, вытрите и просушите все части прибора.

Следите за чистотой мультиварки и всех ее составляющих.

Перед использованием и хранением убедитесь, чтоб все части прибора были чистыми и сухими.

## **Условия гарантийного обслуживания**

При покупке изделия требуйте его проверки в Вашем присутствии и заполнения гарантийного талона (штамп торгующей организации, дата продажи и подпись продавца).

Без предоставления гарантийного талона или при его не правильном заполнении претензии по качеству не принимаются, и гарантийный ремонт не производится.

Гарантийный талон следует предъявлять при любом обращении в сервисный центр в течение всего срока гарантии. Изделие принимается на сервисное обслуживание только полностью комплектным. Гарантийный срок исчисляется с момента продажи покупателю. Просим Вас также сохранять документы, подтверждающие дату покупки изделия (товарный или кассовый чек).

Условием бесплатного гарантийного обслуживания Вашего изделия является его правильная эксплуатация, не выходящая за рамки личных бытовых нужд, в соответствии с требованиями инструкции по эксплуатации изделия, отсутствие механических повреждений и последствий небрежного обращения с изделием.

Изделие принимается на гарантийное обслуживание в чистом виде (протерто и продуту, где это возможно).

Гарантия распространяется на все производственные и конструктивные дефекты (кроме перечисленных в разделе «Гарантия не распространяется»), выявленные в течение гарантийного срока. В этот период дефектные детали, кроме расходных материалов, подлежат бесплатной замене в гарантийном сервисном центре.

## **Гарантия не распространяется**

1. Дефекты, вызванные форс-мажорными обстоятельствами.
2. Повреждение изделия, вызванные использованием изделия в целях, выходящих за рамки личных бытовых нужд (т.е. промышленных или коммерческих целях).
3. Расходные материалы и аксессуары (фильтры, ножи, сетки, мешки, насадки, щетки, и т.п.).
4. Дефекты, вызванные перегрузкой, неправильной эксплуатацией, проникновением жидкостей, пыли насекомых, попаданием посторонних предметов внутрь изделия.

5. Изделия, подвергавшиеся ремонту вне уполномоченных сервисных центров или гарантийных мастерских.
6. Повреждения, явившиеся следствием внесения изменений в конструкцию изделия самим пользователем или неквалифицированной заменой его комплектующих.
7. Нарушение требований инструкции по эксплуатации.
8. Неправильная установка напряжения питающей сети (если это требуется).
9. Внесение технических изменений.
10. Механические повреждения, в том числе вследствие небрежного обращения, неправильной транспортировки и хранения, падения изделия.
11. Повреждения по вине животных (в том числе грызунов и насекомых).

### **Информация о производителе**

**Изготовитель: Ситес Электрик Кампани (18, Гуангшан Лу, Гуанчжоу, провинция Гуангдонг, КНР)**

**Импортер в Беларусь: ООО «Ареса-техно», г. Могилев, пл. Славы, 4 (почтовый адрес: 212030, г. Могилев, ул. Тимирязевская, 38)**

**Дата изготовления: октябрь 2014г.**

**Товар сертифицирован.**



**По вопросам гарантийного обслуживания обращайтесь в ближайший сервисный центр или в Головной сервисный центр «сервис-центр ОДО «Белоппторг», 212030, Беларусь, г. Могилев, ул. Тимирязевская, 38, тел.: (+375)-222-26-43-23**

*Список сервисных центров может изменяться. Если контактная информация по Вашему населенному пункту из данного списка не соответствует действительности, пожалуйста, получите обновленную информацию в Головном сервисном центре по телефону (0222) 26-43-23 или на сайте [www.aresa-techno.ru](http://www.aresa-techno.ru)*

### Список сервисных центров в Республике Беларусь

Город	Наименование	Адрес	Телефон
Барановичи	И.П. Рацкевич В.Э.	ул. Кирова, 56А	(0163) 47-07-04
Бобруйск	Рембыттехника	ул. Чонгарская, 44	(0225) 52-22-25
Браслав	ЧТРУП «Браславсав»	ул. Пионерская, 14/1	(02153) 3-17-09
Брест	ОДО «Золак»	ул. Орловская, 10 (Дом быта)	(0162) 42-63-94, (033) 318-69-39
Витебск	ОДО "Витбытсервис"	ул. Лазо, 107	(0212) 55-30-44, (029) 813-44-55
Гомель	ЧПТУП «Техносити»	ул.Гагарина, 20 ул.Советская, 119	(0232) 74-90-71, (209) 651-90-71, (0232) 57-15-48, (029) 357-15-48
Гродно	ОАО «ГОТТЦ «Гарант»	ул. Ожешко, 42	(0152) 77-04-57, 72-33-99
Гродно	ЧТСУП «Салби-Плюс»	ул. Горького, 72 к.207	(0152) 41-79-99
Жлобин	ЧУП «Империя сервиса»	ул. Речная, 1г	(02334) 5-00-05
Кобрин	ЧПТУП «Радуга-сервис»	ул.Советская, 108	(01642) 2-53-57
Лида	ЧСУП «РемБытТехсервис»	ул. Победы, 37, к.121 (Торгово-сервисный центр)	(01561) 3-25-39
Минск	ОДО «Ресурс-плюс» Сервис-центр «Кнопка»	ул. Жилуновича, 11, ком. 100	(017) 296-22-02
Минск	ИП Храмченко Г.Н.	ул. Бурдейного, 45-216	(017) 258-80-04, (029) 400-69-42
Мозырь	ИП Батуревич В.П.	ул. Калинина, 49-2	(0236) 3-94-64, (033) 652-23-73
Могилев	Сервис-центр ОДО «Белоптторг»	ул. Тимирязевская, 38	(0222) 26-43-23
Молодечно	ОАО «Завод Рембыттехника»	ул. Грамадовская, 47	(0176) 77-09-95
Новогрудок	ЧУП «Перелом»	ул. Мицкевича, д.3, оф.7	(01597) 2-34-05
Пинск	Рембыттехника-Пинск	ул. Завальная, 15	(0165) 32-32-28
Полоцк	ООО «КолибриКлимат»	ул. Октябрьская, 3	(0214) 44-28-35, (0214) 53-45-47
Чашники	ИП Непляхович Н.В.	ул. Советская, 24	(02133) 4-25-85, (029) 294 75-91

### Список сервисных центров в Российской Федерации

Город	Наименование	Адрес	Телефон
Брянск	«Техник Гарант» ИП Феськов В.В.	ул. Красноармейская, 156а	(4832) 58-03-58
Белгород	ООО «Выбор-Сервис»	пр. Гражданский, 32	(4722) 32-65-92
Воронеж	ООО "ТРАНССЕРВИС-Воронеж"	Ленинский пр-т,160	(473)239-37-55, 239-37-53
Калуга	СЦ «Рембыттехника»	ул. Дзержинского, 58	(920) 617-92-31
Клинцы	СЦ «Электроника»	ул.Ленина, 38	(48336) 4-25-16
Курск	СЦ «Маяк»	ул. Сумская, 37«б» ул. Студенческая, 36«а»	(4712) 35-04-91, (4712) 50-85-90
Липецк	ООО «Кварц»	ул. Коммунистическая, 23	(4742) 73-06-00
Орел	СЦ «МастерЪ»	ул. Латышских Стрелков,1	(4862) 731-731
Пенза	ООО «Орбита-Сервис»	ул.Карпинского, 2	(8412) 42-27-26
Рославль	ИП Сахарчук С.В.	ул.Орджоникидзе, 10 (Дом Быта)	(910) 117-33-93
Рязань	ООО «Сервисный центр»	Куйбышевское шоссе, 21	(4912) 210-734, 251-580 251-732, 975-200
Смоленск	СЦ «Рубин»	ул. 25 Сентября, 50	(4812) 62-29-79 (915) 64-55-633
Смоленск	СЦ «Атлант»	ул. Крупской, 44	(4812) 33-09-44 (910) 113-79-05
Тамбов	ООО ТЦ Атлант-Сервис	ул. Московская, 23а	(4752) 72-63-46, 72-66-56
Тверь	ООО «Юмэкс Сервис»	ул. Хромова, 4	(4822) 559-239, 552-304
Тула	СЦ «Рембыттехника»	ул. Кауля, 16	(4872) 37-30-23, 70-21-13
Ярославль	ООО Техно-торговый центр «Гарант»	ул. Угличская, 7	(4852) 21-12-55, 48-66-75