



РУКОВОДСТВО
ПОЛЬЗОВАТЕЛЯ

ХОЛОДИЛЬНИК С МОРОЗИЛЬНЫМ ОТДЕЛЕНИЕМ

Перед началом работы с прибором внимательно прочитайте данное руководство и держите его постоянно под рукой.

RU РУССКИЙ UK УКРАЇНСЬКА



AFN36881845

MFL42818352
Rev. 03_081219

www.lg.com

Copyright © 2019 LG Electronics Inc. Все права защищены.


СОДЕРЖАНИЕ

В данном руководстве могут встречаться изображения или материалы, не относящиеся к купленной вами модели.
Производитель может вносить изменения в содержание руководства.

ТЕХНИКА БЕЗОПАСНОСТИ	3
Важные указания по технике безопасности.....	3
УСТАНОВКА	11
Размеры и зазоры.....	11
Температура окружающей среды.....	11
Перенавешиваемые дверцы.....	12
Регулировка прибора	18
Подключение прибора	18
Транспортировка прибора	18
Примечания для установки	18
ЭКСПЛУАТАЦИЯ	19
Детали и функции	19
Примечания по эксплуатации	21
Панель управления.....	23
Лоток для льда	25
*Ящик с функцией изменения температуры	25
*Ящик для овощей	26
Складная полка.....	26
Прочие функции.....	26
ИНТЕЛЛЕКТУАЛЬНЫЕ ФУНКЦИИ	27
Использование приложения LG SmartThinQ	27
Использование функции Smart Diagnosis™	29
ТЕХНИЧЕСКОЕ ОБСЛУЖИВАНИЕ	30
Примечания по очистке прибора	30
Очистка лотка на дверце прибора	30
Очистка полок	31
Очистка ящика для овощей	31
Очистка крышки ящика для продуктов.....	32
Очистка ящика морозильной камеры	32
ПОИСК И УСТРАНЕНИЕ НЕИСПРАВНОСТЕЙ	33
ТЕХНИЧЕСКИЕ ХАРАКТЕРИСТИКИ	37
ГАРАНТИЯ	38

Следующие инструкции по технике безопасности предназначены для предотвращения непредвиденных рисков или повреждений при неправильной эксплуатации прибора.

Рекомендации делятся на две категории: **ОСТОРОЖНО** и **ВНИМАНИЕ** (см. ниже).

 Этим символом помечены действия, связанные с повышенной опасностью. Внимательно прочтите соответствующий текст и следуйте инструкциям, чтобы избежать риска.

ВНИМАНИЕ!

Означает, что несоблюдение инструкций может привести к серьезной травме или смерти.

ОСТОРОЖНО!

Означает, что несоблюдение инструкций может привести к легкой травме или к поломке прибора.

Важные указания по технике безопасности

ВНИМАНИЕ!

Для снижения риска возникновения взрыва, пожара, гибели, поражения электрическим током, травмы или ожога, при эксплуатации данного прибора, необходимо соблюдать основные меры предосторожности, включая следующие:

Дети в доме

- Прибор не предназначен для использования лицами (включая детей) с пониженными физическими, сенсорными или умственными способностями или при отсутствии у них жизненного опыта или знаний, если они не находятся под присмотром или не проинструктированы об использовании прибора лицом, ответственным за их безопасность. Дети должны находиться под присмотром для недопущения игр с прибором.
- Если прибор оснащен замком (только для некоторых моделей), держите ключ в недоступном для детей месте.

Установка

- Для безопасной транспортировки данного прибора требуются два человека или более.
- Прибор снабжен шнуром питания с жилой заземления и вилкой с заземляющим контактом. Убедитесь в том, что контакт заземления на вилке шнура питания имеется в наличии и не поврежден. Вилку следует подключать к правильно установленной и заземленной согласно местным правилам и нормам розетке электросети. Более подробные сведения можно получить в центре поддержки клиентов компании LG Electronics.
- При повреждении шнура питания его замену, во избежание опасности, должны производить изготовитель, сервисная служба или подобный квалифицированный персонал.
- Не подключайте прибор к многорозеточному переходнику, который не имеет силового кабеля питания (установленного).
- Не вносите изменения и не удлиняйте шнур питания.
- Не используйте неправильно заземленные сетевые многорозеточные удлинители. Правильно заземленный сетевой многорозеточный удлинитель должен иметь допустимую нагрузку по току, соответствующую номинальной или превышающую ее. Используйте сетевой многорозеточный удлинитель только для данного прибора.
- Запрещается размещать сетевой многорозеточный удлинитель или переносные источники питания на задней стенке прибора.
- Установите прибор в месте со свободным доступом к розетке электросети.
- Будьте осторожны - не располагайте вилку шнуром питания вверх и не ставьте прибор вплотную к вилке.
- Установите прибор на ровный прочный пол.
- Не устанавливайте прибор в местах с высокой влажностью или большим количеством пыли. Не устанавливайте прибор вне помещений или в местах, подверженных прямому воздействию погодных условий (прямой солнечный свет, ветер, дождь или температура ниже нуля градусов).

- Не устанавливайте прибор в местах с прямым воздействием на него солнечных лучей или теплого воздуха от нагревательных приборов (газовых плит, обогревателей).
- Не подвергайте заднюю часть прибора указанным выше типам воздействия во время установки.
- Соблюдайте осторожность, чтобы не уронить дверцу прибора при сборке или разборке.
- Соблюдайте осторожность, чтобы не пережать, передавить или повредить шнур питания во время установки или снятия дверцы прибора.
- Устанавливая прибор, убедитесь, что шнур питания не пережат и не поврежден.
- Не подключайте вилку с помощью переходников и подобных аксессуаров.

Эксплуатация

- Не используйте прибор в каких-либо целях (хранение или перевозка медикаментов, экспериментальных материалов), отличающихся от хранения продуктов в домашних условиях.
- Отсоединяйте вилку от розетки электросети во время сильной грозы, а также, если планируете прекратить эксплуатацию прибора на длительное время.
- Не прикасайтесь к вилке шнура питания или кнопкам управления прибором мокрыми руками.
- Не перегибайте шнур питания слишком сильно и не помещайте на него тяжелые предметы.
- Если вода попадает внутрь электрических частей прибора, вытащите вилку из розетки электросети и свяжитесь с центром поддержки клиентов компании LG Electronics.
- Не помещайте руки и металлические предметы в зону, откуда идет холодный воздух, под крышку или решетку на задней части прибора.
- Не допускайте чрезмерных усилий или ударов по задней крышке прибора.
- Не помещайте животных внутрь прибора.
- Если поблизости находятся дети, будьте осторожны при открытии или закрытии дверцы прибора. Случайный удар дверцей может привести к травме ребенка.

- Следите за тем, чтобы дети не оказались запертыми внутри прибора. Ребенок, оказавшийся запертым внутри прибора, может задохнуться.
- Не ставьте тяжелые или хрупкие предметы, контейнеры, заполненные жидкостью, горючими веществами, воспламеняемые предметы (такие как свечи, лампы и т. д.) или нагревательные приборы (такие как печи, обогреватели и т. д.) на прибор.
- Если выявлена утечка газа (изобутан, пропан, природный газ и т. п.), не касайтесь прибора или вилки шнура питания и немедленно проветрите помещение. В этом приборе используется хладагент изобутан (R600a). Также используется небольшое количество легковоспламеняющегося газа. Утечка газа во время транспортировки, установки или эксплуатации прибора может привести к пожару, взрыву или травме, если возникнут искры.
- Не используйте и не храните воспламеняющиеся или горючие вещества (эфир, бензол, спирт, химические реагенты, сжиженную пропан-бутановую смесь, горючие спреи, средства от насекомых, освежитель воздуха, косметические средства и т. д.) вблизи прибора.
- В случае обнаружения необычных звуков, неприятного запаха или дыма немедленно отключите питание и свяжитесь с центром поддержки клиентов компании LG Electronics.
- Не допускайте повреждения контура хладагента.
- Не помещайте внутрь прибора электронные приборы (такие как обогреватели или мобильные телефоны).

Обслуживание

- Отсоедините шнур питания перед очисткой прибора.
- После полного удаления влаги и пыли аккуратно вставьте вилку шнура питания прибора в розетку электросети.
- Никогда не отключайте вилку из розетки электросети, потянув за шнур питания. Обязательно надежно удерживайте вилку в руках и извлекайте ее из розетки электросети, не допуская перекосов.

- Не распыляйте воду или легковоспламеняющиеся вещества (зубная паста, спирт, растворитель, бензол, легковоспламеняющиеся жидкости, абразивы и т. д.) внутри или снаружи прибора для его чистки.
- Не проводите очистку прибора с использованием щеток, ткани или губок с грубой или металлической поверхностью.
- К разборке, ремонту и модификации прибора допускаются только уполномоченные специалисты центра поддержки клиентов компании LG Electronics.
- Не используйте фен для сушки волос для испарения влаги внутри прибора, а также не используйте ароматические свечи для избавления от неприятного запаха внутри прибора.
- Не используйте механические устройства или другие средства для ускорения процесса оттаивания, кроме рекомендуемых производителем.

Утилизация

- При утилизации прибора, снимите резиновый уплотнитель двери, оставьте полки и лотки на своих местах и не допускайте детей к прибору.
- Утилизируйте упаковочные материалы (например, пластиковые пакеты и пенопласт) в местах, недоступных для детей. Упаковочные материалы могут стать причиной удушья.

Техническая безопасность

- Не загромождайте вентиляционные отверстия, расположенные в корпусе прибора или во встраиваемой конструкции.
- Не используйте электрические приборы внутри отделений для хранения продуктов, за исключением рекомендованных производителем.
- Хладагент и изолирующий газ, используемые в приборе, должны утилизироваться в соответствии со специальными процедурами. Перед их утилизацией проконсультируйтесь со специалистом по техническому обслуживанию или другим специалистом с достаточной квалификацией.
- Не включайте прибор, при наличии признаков повреждений. Если Вы сомневаетесь в исправности прибора-обратитесь в службу поддержки клиентов компании LG Electronics.

- Этот прибор предназначен для использования в бытовых и подобных условиях:
 - в кухонных зонах для персонала в магазинах, офисах и прочих производственных условиях;
 - в фермерских постройках и клиентами в гостиницах, отелях и прочей инфраструктуре жилого типа;
 - в условиях режима пансиона «проживание плюс завтрак»;
 - в общественном питании и подобных условиях, не связанных с торговлей..

Легковоспламеняющиеся материалы и риск возникновения пожара.



Данный символ предупреждает о наличии легковоспламеняющихся материалов, которые при ненадлежащем обращении могут стать причиной возникновения пожара.

- Данный прибор содержит небольшое количество изобутанового хладагента (R600a), который является горючим газом. При транспортировке и установке прибора соблюдайте осторожность, чтобы не повредить элементы охлаждающего контура прибора.
- При обнаружении утечки не допускайте использования открытого пламени или потенциальных источников воспламенения, в течение нескольких минут проветрите комнату, в которой установлен прибор. В целях предотвращения образования огнеопасной смеси газа и воздуха при утечке в охлаждающем контуре, размер комнаты, в которой установлен прибор, должен соответствовать количеству используемого хладагента. Площадь комнаты должна составлять 1 кв. м на каждые 8 грамм хладагента R600a внутри прибора.
- Утечки хладагента из патрубков могут привести к возгоранию или взрыву.
- Количество хладагента для Вашего прибора указано на этикетке, расположенной внутри прибора.

Запрет на хранение взрывоопасных веществ.

- Не храните взрывоопасные вещества, например баллоны с аэрозолем, содержащим воспламеняющиеся компоненты, внутри прибора.

⚠ ОСТОРОЖНО!

Для снижения риска получения легких телесных повреждений или неисправности, порчи прибора или имущества при использовании этого прибора, соблюдайте основные меры предосторожности, включая следующие:

Установка

- Не наклоняйте и не кантуйте прибор при транспортировке.
- Следите за тем, чтобы никакие части тела, например руки или ноги, не застряли при перемещении прибора.

Эксплуатация

- Не касайтесь замороженных продуктов или металлических деталей в морозильной камере мокрыми или влажными руками. Это может вызвать обморожение.
- Не ставьте стеклянные контейнеры, бутылки или банки (особенно содержащие газированные напитки) в морозильную камеру, на полки или в лоток для льда, где они будут подвергаться воздействию отрицательных температур.
- Закаленное стекло на передней стороне дверцы прибора или на полках может быть повреждено ударом. Если стекло треснуло, не прикасайтесь к нему руками.
- Запрещается висеть на двери прибора, стенках холодильной или морозильной камеры, полках, а также забираться на них.
- Запрещается хранить избыточное количество бутылок с водой или контейнеров с готовыми гарнирами в лотках на дверце прибора.
- Следите за тем, чтобы животные не грызли шнур питания.
- Не прилагайте чрезмерных усилий при открытии/закрытии дверцы прибора.
- Если петля дверцы прибора повреждена или работает ненадлежащим образом, прекратите использование прибора и обратитесь в центр поддержки клиентов компании LG Electronics.
- Не выполняйте мойку холодных стеклянных полок или крышек с использованием теплой воды. Они могут треснуть от резкого перепада температур.
- Никогда не употребляйте в пищу замороженные продукты сразу после того, как они были извлечены из морозильной камеры.

- Следите за тем, чтобы рука или нога не застряла после открытия или закрытия двери прибора.

Обслуживание

- Не устанавливайте полки в перевернутом положении: они могут упасть.
- Для удаления наледи из прибора свяжитесь с центром поддержки клиентов компании LG Electronics.
- Перед длительным отключением электроэнергии, удалите лед из лотка для льда, который находится в морозильной камере.

Хранение

- Не храните прибор вне помещений или в местах, подверженных прямому воздействию погодных условий (прямой солнечный свет, ветер, дождь или температура ниже нуля градусов).

Транспортировка

Прибор транспортируют любым видом транспорта в соответствии с правилами перевозки грузов, действующими на транспорте данного вида.

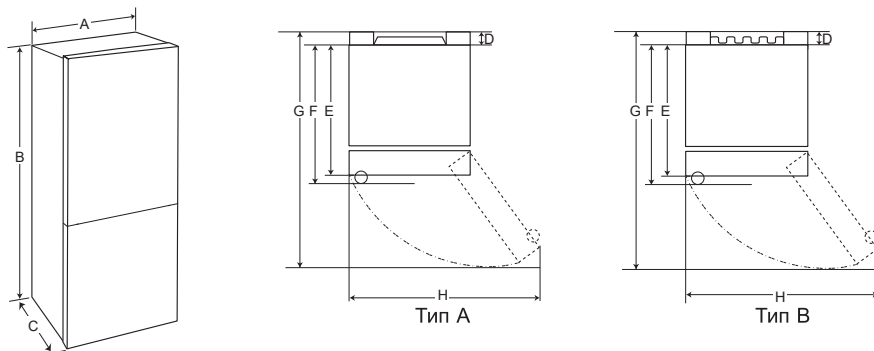
- Транспортировка должна осуществляться в условиях, исключающих повреждения.
- Запрещается подвергать прибор ударным нагрузкам при погрузочно-разгрузочных работах.

Реализация

- Продажа продукции осуществляется в соответствии с правилами, установленными действующим законодательством страны, на территории которой она реализуется.

Размеры и зазоры

Слишком малое расстояние между прибором и расположенными рядом предметами может привести к ухудшению охлаждающих возможностей и повышению энергопотребления. Обеспечьте расстояние не менее 50 мм до ближайших стен и иных предметов при установке прибора.



	Тип А				Тип В			
	Внутренняя ручка		Внешняя ручка		Внутренняя ручка		Внешняя ручка	
	Размер [мм]							
A	595	595	595	595	595	595	595	595
B	1860	2030	1860	2030	1860	2030	1860	2030
C	676	676	731	731	682	682	737	737
D	9	9	9	9	15	15	15	15
E	667	667	667	667	667	667	667	667
F	-	-	703	703	-	-	722	722
G	1124	1124	1124	1124	1130	1130	1130	1130
H	995	995	995	995	995	995	995	995

Температура окружающей среды

- Прибор предназначен для работы в ограниченном диапазоне температур окружающей среды в зависимости от климатической зоны.
- Температура внутри прибора может меняться в зависимости от расположения прибора, температуры окружающей среды, частоты открывания двери и так далее.
- Климатический класс можно найти на этикетке, расположенной внутри прибора.

Климатический класс	Диапазон температур окружающей среды, °C
SN (Субнормальный)	+10—+32
N (Умеренный)	+16—+32
ST (Субтропический)	+16—+38
T (Тропический)	16—43/10—43*

*Австралия, Индия, Кения

ПРИМЕЧАНИЕ

Приборы класса SN-T предназначены для эксплуатации при температуре окружающей среды от 10 до 43 °C.

Перенавешиваемые дверцы

Данный прибор оснащен перенавешиваемыми дверцами, позволяющими самостоятельно менять их положение в соответствии с дизайном Вашей кухни.

ОСТОРОЖНО!

- В целях безопасности во время перенавешивания дверец держите мелкие детали, такие как заглушки винтов, винты, ручки и т. д., в месте, недоступном для детей.
- Прежде чем перенавешивать дверцы, отключите прибор от электросети и извлеките из него все продукты питания и съемные аксессуары, такие как полки и ящики.
- Во время перенавешивания дверец будьте осторожны: они тяжелые.

ПРИМЕЧАНИЕ

- Рекомендуем обратиться в авторизованный сервисный центр. Гарантия не распространяется на ущерб, нанесенный в процессе перенавешивания дверец.

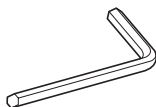
Инструменты, необходимые для перенавешивания дверец (не входит в комплект поставки)

a



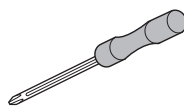
Торцевой ключ 10 мм и 6 мм
(для верхней петли)

b



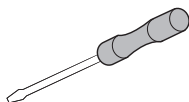
Шестигранный ключ 5 мм
(для средней и нижней
петли)

c



Отвертка с крестообразным
шлицем

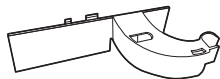
d



Отвертка с плоским шлицем

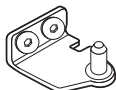
Аксессуары

e



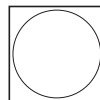
Крышка петли (L)

f



Нижняя петля (L)

g

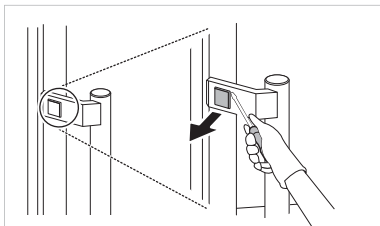


Наклейка, скрывающая
отверстие для нижнего
винта

Демонтаж ручки

Для моделей GA-B509B***/GA-B459B***

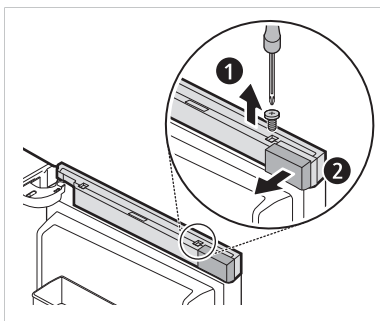
- 1 С помощью плоской отвертки снимите крышку винта на обратной стороне ручки.



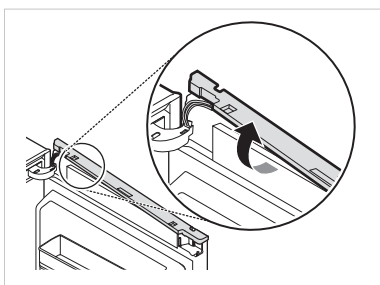
- 2 Ослабьте винты ручки.
- 3 Демонтируйте ручку и поместите ее в безопасное место.

Демонтаж дверцы холодильника

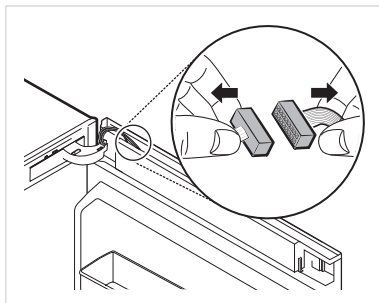
- 1 Откройте дверцу холодильника и выверните винты. Демонтируйте крышку кабель-канала и угловую накладку дверцы холодильника.



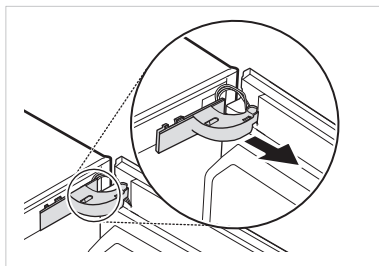
- 2 Закрепите угловую накладку на обратной стороне крышки кабель-канала и поместите их в безопасное место.



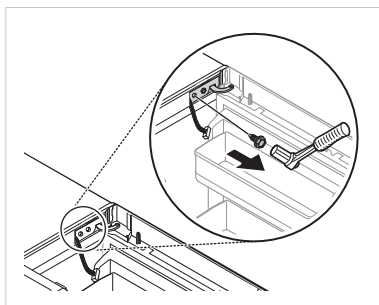
- 3 Отключите провода, находящиеся внутри кабель-канала в дверце холодильника.



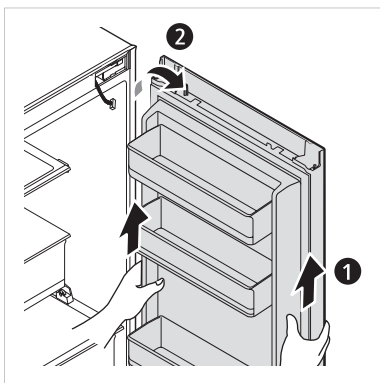
- 4 Осторожно приподнимите крышку верхней петли и снимите ее.



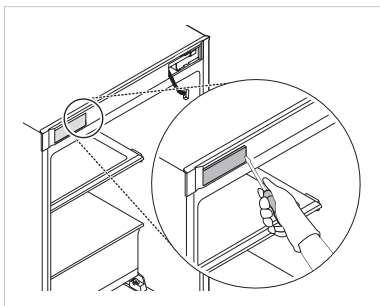
- 5 Полностью выверните винты верхней петли.



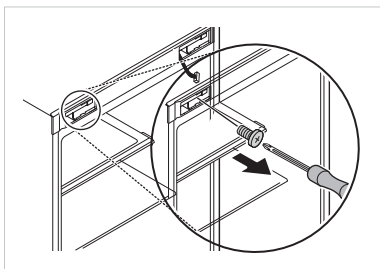
- 6** Осторожно приподнимите верхнюю петлю и снимите ее со штифта, чтобы демонтировать дверцу холодильника.



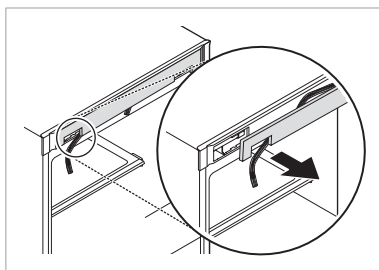
- 7** Удалите переднюю угловую накладку с помощью плоской отвертки.



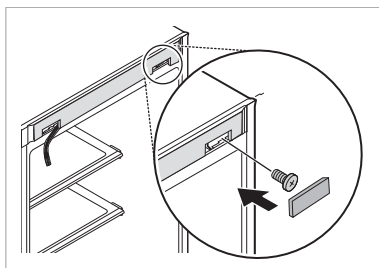
- 8** Ослабьте винты и демонтируйте переднюю накладку.



- 9** Вытяните жгут проводов в противоположном направлении и снова установите переднюю накладку.

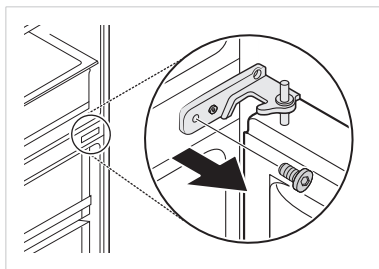


- 10** Закрепите переднюю накладку, затянув винты. Установите переднюю угловую накладку на противоположную сторону холодильника.

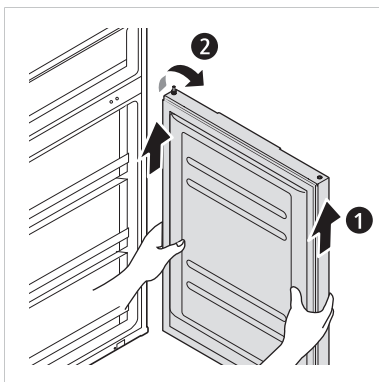


Демонтаж дверцы морозильника

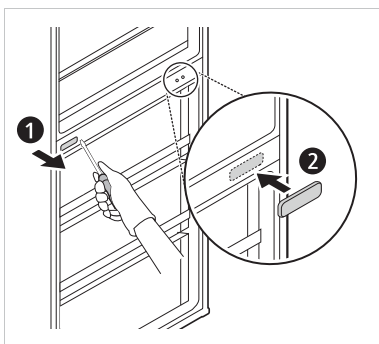
- 1** Ослабьте винты средней петли. Демонтируйте среднюю петлю, установленную на дверце морозильника.



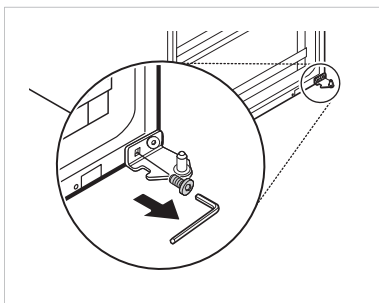
- 2 Осторожно приподнимите среднюю петлю и снимите ее со штифта, чтобы демонтировать дверцу морозильника.



- 3 Снимите крышку среднего винта и переставьте ее на противоположную сторону морозильника.



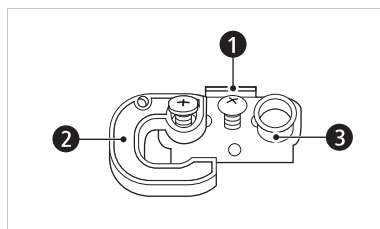
- 4 Ослабьте винты нижней петли и поместите их в безопасное место. Установите винт и наклейку (входит в комплект), скрывающую отверстия для винтов, на противоположную сторону морозильника.



Порядок установки скобы, доводчика и заглушки (подходит для дверей холодильника и морозильника)

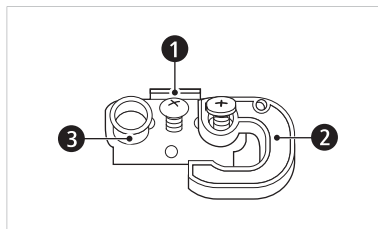
Порядок демонтажа скобы, доводчика и заглушки.

- 1 Установите дверцы холодильника и морозильника так, чтобы они открывались в необходимую (противоположную) сторону.
- 2 Ослабьте два винта конструкции.
- 3 Демонтируйте скобу ①, доводчик ② и заглушку ③.



Порядок установки скобы, доводчика и заглушки.

- 1 Установите скобу ① в обратном положении.
- 2 Установите заглушку ③ и доводчик ②.
- 3 Затяните винты, чтобы закрепить конструкцию.

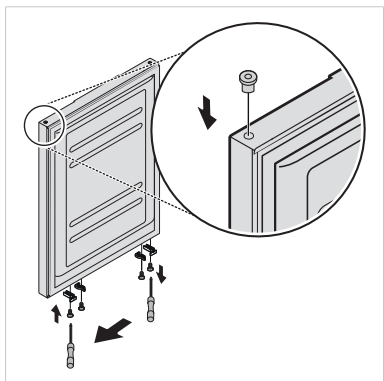


Установка дверцы морозильника

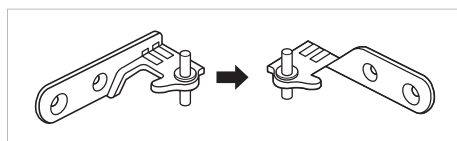
- 1 Установите нижнюю петлю (L) на противоположную сторону морозильника и затяните винты.



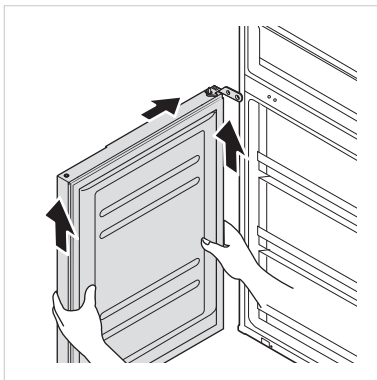
- 2 Снимите крышку отверстия в верхней части дверцы морозильника и установите ее на противоположную сторону морозильника.



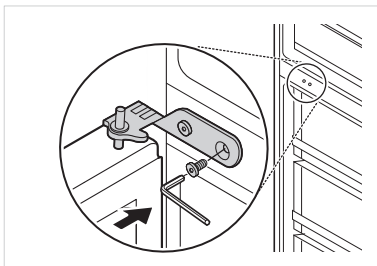
- 3 Переверните среднюю петлю и закрепите ее на дверце морозильника.



- 4 Приподнимите дверцу морозильника с закрепленной на ней средней петлей и навесьте ее на нижнюю петлю, установленную на противоположной стороне морозильника.

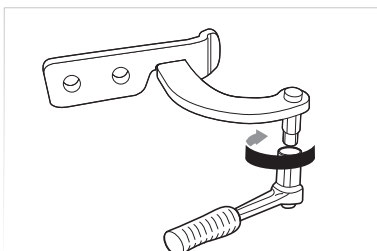


- 5 Затяните винты средней петли, чтобы установить дверцу морозильника.

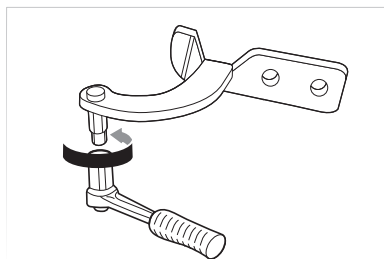


Установка верхней петли

- 1 Ослабьте штифт с помощью торцевого ключа на 6 мм.

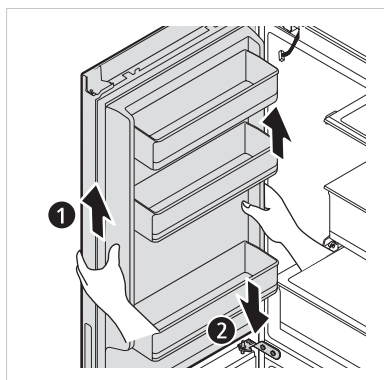


- 2** Переверните верхнюю петлю и снова установите штифт помощью торцевого ключа на 6 мм.

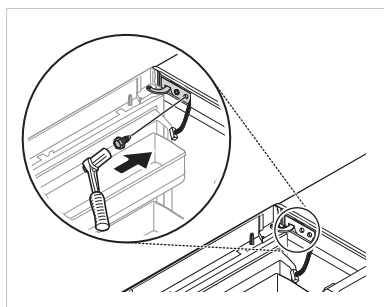


Установка дверцы холодильника

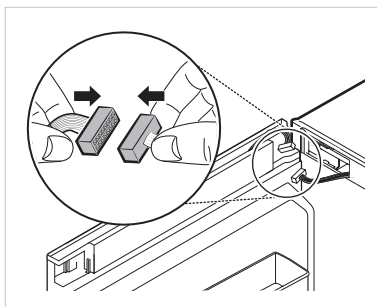
- 1** Приподнимите дверцу морозильника и навесьте ее на среднюю петлю, установленную на противоположной стороне холодильника.



- 2** Зафиксируйте дверцу холодильника и установите перевернутую верхнюю петлю, затянув винты.

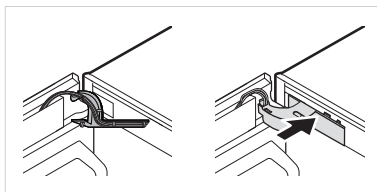


- 3** Подключите электрические провода.

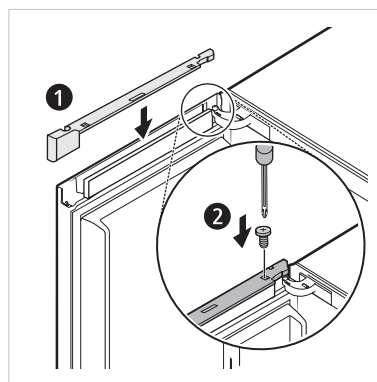


- 4** Проведите провода через внутренний крюк крышки верхней петли (L) и закрепите ее, нажав на ее нижнюю часть.

- Не допускайте застревания проводов внутри крепления. Сначала проведите провода вправо, зафиксировав их с помощью крышки петли (L).



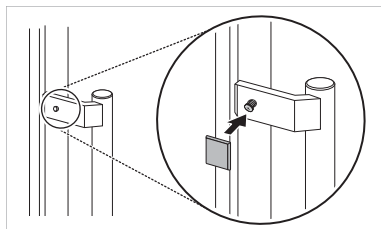
- 5** Установите крышку кабель-канала и переднюю угловую накладку дверцы холодильника. Затяните винты.



Установка ручки

Для моделей GA-B509B***/GA-B459B***

- 1 Установите ручку на противоположную сторону дверцы холодильника и затяните винты.
- 2 Установите заглушку винта, чтобы закрыть отверстие для винта.



Регулировка прибора

Для предотвращения вибрации, данный прибор необходимо отрегулировать.

При необходимости отрегулируйте высоту регулировочных винтов, чтобы компенсировать неровности пола.

Для облегчения закрытия дверцы, передняя часть прибора должна располагаться чуть выше задней.

Для регулировки винтов достаточно лишь слегка повернуть их.

Поворачивайте регулировочные винты против часовой стрелки , чтобы поднять прибор или по часовой стрелке , чтобы опустить его.

Подключение прибора

После завершения установки прибора, вставьте вилку шнура питания в розетку электросети.

ПРИМЕЧАНИЕ

- После подключения вилки шнура питания к розетке электросети, подождите 2-3 часа перед загрузкой продуктов внутрь прибора. Если положить их до того, как прибор полностью охладится, продукты могут испортиться.

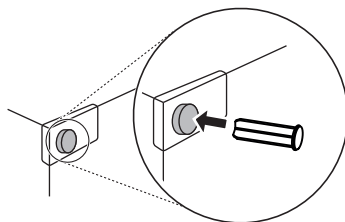
Транспортировка прибора

- 1 Освободите прибор от продуктов.
- 2 Извлеките вилку из розетки электросети и повесьте на крючок в задней или верхней части прибора.
- 3 Закрепите такие детали, как полки и ручка дверцы, с помощью клейкой ленты, чтобы предотвратить их падение при перемещении прибора.
- 4 Для безопасного перемещения прибора необходимо не менее двух человек. При транспортировке на большие расстояния, прибор должен находиться в вертикальном положении.
- 5 После завершения установки, вставьте вилку шнура питания в розетку электросети, чтобы включить прибор.

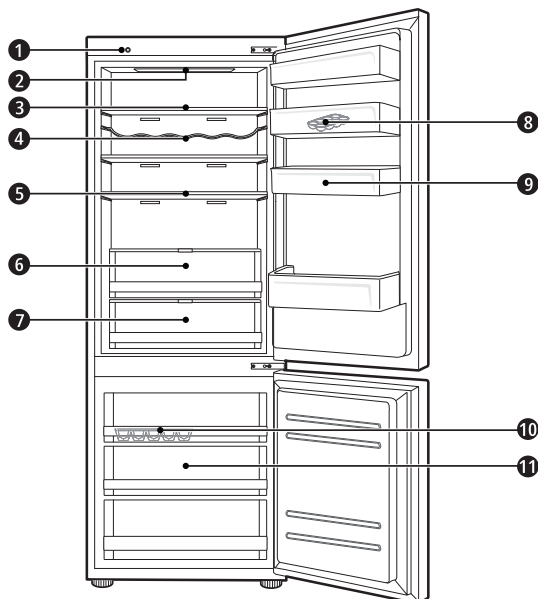
Примечания для установки

- Установите ограничительные упоры в верхние углы задней стенки прибора, как показано на рисунке 1. Упоры поставляются в комплекте.
- Ограничительные упоры должны быть установлены для большей эффективности работы прибора.

Рис.1. Установка ограничительных упоров



Детали и функции



1 *Блок системы диагностики Smart Diagnosis

Данная функция используется при обращении в пользовательский информационный центр LG Electronics. Она помогает точно диагностировать отклонения в работе устройства или поломки.

2 Светодиодная лампа

Светодиодные лампы внутри устройства включаются при открытии двери.

3 Полки холодильника

На них хранятся охлажденные продукты и прочие предметы.

- Высоту полки можно отрегулировать, вставив ее в другой паз.
- Храните продукты с высоким содержанием влаги в передней части полки.
- Фактическое количество полок может отличаться на разных моделях.

4 *Полка для бутылок

Используется для хранения высоких бутылок или контейнеров.

5 * Складная полка

Используется для хранения охлажденных продуктов и других необходимых предметов.

6 * Ящик для овощей

Используется для хранения свежих фруктов и овощей, которые остаются свежими благодаря устройству регулировки влажности воздуха.

- Внешний вид или состав компонентов устройства могут отличаться в разных моделях.

7 * Ящик с функцией изменения температуры

Этот ящик обычно используется для хранения мяса, рыбы и овощей.

- Для увеличения объема холодильной камеры вы можете не использовать ящик.

8 Съёмный лоток для яиц

Используется для хранения яиц.

- Вы можете переместить его и установить в любом удобном положении. Запрещается использовать лоток для яиц в качестве формы для льда или помещать его на верхнюю полку холодильника или в ящик для овощей.

9 Лоток в дверце холодильника

В этом отделе необходимо хранить охлажденные продукты в небольших пакетах, напитки или контейнеры с соусами.

10 Лоток для льда

Используется для приготовления и хранения льда.

- Для увеличения объема морозильной камеры вы можете извлечь лоток для льда или корзину для кубиков льда.

11 Ящик морозильной камеры

Данный ящик предназначен для длительного хранения замороженных продуктов.

 ВНИМАНИЕ!

- Запрещается хранить маленькие бутылки или контейнеры на полке для бутылок, поскольку они могут выпасть, что может стать причиной травм людей или повреждений устройства.

ПРИМЕЧАНИЕ

(*) : Внешний вид и конструкция данного устройства могут отличаться в зависимости от модели холодильника.

- Если какие-либо детали отсутствуют в Вашем холодильнике, возможно они входят в комплект поставки других моделей.

Компания-изготовитель имеет право вносить изменения в комплектацию холодильника без предварительного уведомления.

Примечания по эксплуатации

- Пользователи должны помнить о том, что наледь может образовываться в случае неполного закрытия дверцы, при избыточной влажности в летние месяцы или в случае частого открытия дверцы морозильной камеры.
- Следите за тем, чтобы между продуктами на полке и внутри лотка в дверце оставалось достаточное пространство, чтобы обеспечить полное закрытие дверцы.
- Открытая дверца способствует поступлению теплого воздуха в устройство и может стать причиной повышения внутренней температуры.
- Если вы оставляете прибор выключенным в течение длительного периода времени, извлеките все продукты питания и отсоедините кабель питания. Очистите внутреннюю поверхность и оставьте двери слегка приоткрытыми во избежание появления плесени.
- Светодиодная лампа предназначена для использования только в бытовых приборах и не подходит для освещения бытовых помещений.

Рекомендации по энергосбережению

- Следите за тем, чтобы между хранящимися продуктами оставалось достаточно свободного места. Это позволит холодному воздуху циркулировать равномерно и сократит уровень энергопотребления.
- Помещайте горячие продукты на хранение только после их предварительного охлаждения для предотвращения отпотевания и образования наледи.
- При хранении продуктов питания в морозильной камере установите температуру ниже указанной на их упаковке.
- Не кладите продукты рядом с установленным в холодильной камере датчиком температуры. Сохраняйте расстояние не менее 3 см от датчика.
- Обратите внимание на то, что допустимый диапазон повышения температуры после разморозки приведен в технических характеристиках устройства. Если вы хотите уменьшить влияние повышения температуры на сохранность продуктов, упакуйте их герметично или оберните в несколько слоев упаковочного материала.
- Автоматическая система размораживания в приборе предотвращает обледенение в нормальных условиях эксплуатации.

Особенности работы холодильника

- В результате температурных деформаций составных частей холодильника может слышаться потрескивание. Характерные звуки включения терморегулятора и компрессора являются нормальными звуками, возникающими при работе электрооборудования прибора. Хладагент, циркулирующий внутри системы охлаждения, может негромко булькать, даже если компрессор не работает. Не беспокойтесь, это совершенно нормально. В процессе работы холодильника могут быть слышны:
 - звук работы компрессора;
 - шелест крыльчаток вентиляторов;
 - звук потока циркулирующего воздуха системы охлаждения No Frost;
 - щелчки срабатывания реле;
 - жужжание привода при открытии и закрытии воздушной заслонки;
 - журчание хладагента, циркулирующего по трубкам холодильной системы;
 - легкие потрескивания при температурных деформациях материалов. Данные звуки не связаны с каким-либо дефектом и несут функциональный характер.

Эффективное хранение продуктов

- Храните замороженные или охлажденные продукты в герметичных контейнерах.
- Проверьте срок годности и этикетку (инструкции по хранению) перед помещением продуктов в устройство.
- Не следует долго (более четырех недель) хранить продукты, если они легко портятся при низкой температуре.
- Сразу же после покупки кладите охлажденные или замороженные продукты в холодильный или морозильный отсек.
- Не допускайте замораживания продуктов, которые были полностью разморожены. Повторная заморозка любых ранее полностью размороженных продуктов негативно скажется на вкусовых качествах и количестве питательных веществ.
- Не оборачивайте овощи газетой для хранения. Типографская краска и другие материалы, используемые при выпуске газет, могут испортить продукты.
- Не перегружайте холодильник. Избыток продуктов в холодильнике может препятствовать циркуляции холодного воздуха.
- Установка очень низкой температуры для хранения продуктов может привести к их заморозке. Не устанавливайте температуру ниже необходимой для правильного хранения продукта.
- Для увеличения объема вы можете извлечь полку для бутылок, лоток для яиц, лоток для льда и контейнер с функцией изменения температуры.

Максимальная мощность замораживания

- Если функция Express Freeze включена, морозильная камера будет работать на полную мощность. Замораживание обычно занимает около 24 часов, после чего эта функция автоматически отключается.
- При необходимости быстрой заморозки продуктов питания функцию Express Freeze необходимо включить за семь часов до загрузки свежих продуктов в морозильную камеру.

Заморозка большого количества продуктов

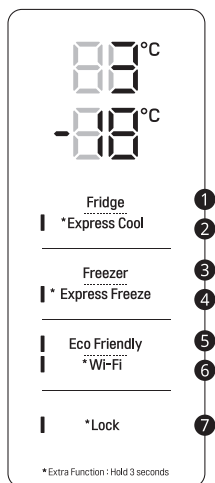
- Для того чтобы улучшить циркуляцию воздуха, вставьте все ящики.
- Если необходимо заморозить большое количество продуктов, выньте все ящики из морозильной камеры и разместите продукты непосредственно на полках.

ПРИМЕЧАНИЕ

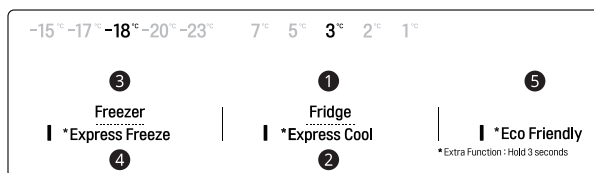
- Перед тем как вытаскивать ящики, извлеките из них все продукты. Вытаскивайте ящики на себя, держась за их ручку. Иначе вы можете получить травму.
- Ящики могут отличаться по форме, поэтому их следует устанавливать каждый на свое место.

Панель управления Типы панелей и функции

<Тип 1> На дверце холодильника



<Тип 2> Внутри холодильника



1 Fridge Temperature (Температура холодильника)

- С ее помощью задается нужный уровень температуры в холодильнике.

2 * Express Cool (Экспресс-охлаждение)

- Эта кнопка используется для настройки функции Express Cool.

3 Freezer Temperature (Температура морозильной камеры)

- С ее помощью задается нужный уровень температуры в морозильной камере.

4 * Express Freeze (Режим быстрой заморозки)

- Эта кнопка используется для настройки функции Express Freeze.

5 Eco Friendly (Экологичная работа)

- Это функция позволяет управлять режимом экономии энергии для снижения энергопотребления.

6 * Wi-Fi

- Позволяет подключить холодильник к домашней сети Wi-Fi.

7 * Lock (Блокировка)

- Блокировка кнопок на панели управления.

ПРИМЕЧАНИЕ

- Фактически панель управления у разных моделей может отличаться.
- Для экономии энергии панель управления выключается автоматически.
- Очищая панель управления, будьте осторожны: случайный контакт с пальцами или кожей может привести к активации кнопок.
- Чтобы включить или отключить функцию, нажмите на центр названия кнопки и удерживайте ее, пока не услышите звуковой сигнал или пока не включится/выключится световой индикатор.

Установка параметров температуры

С помощью данной кнопки задается нужный уровень температуры в холодильнике или в морозильной камере.

- Нажмите на кнопку **Fridge** или **Freezer** для регулировки температуры.
- Температуру можно регулировать.
 - Холодильная камера: от 1 °C до 7 °C
 - Морозильная камера: от -15 °C до -23 °C
- Температура по умолчанию.
 - Холодильная камера: 3 °C
 - Морозильная камера: -18 °C

Фактическая температура внутри устройства может отличаться в зависимости от состояния продуктов, поскольку отображаемая заданная температура является целевой, а не фактической температурой внутри устройства.

ПРИМЕЧАНИЕ

- Температура по умолчанию зависит от модели устройства.
- После включения устройства в розетку подождите 2 или 3 часа, затем закладывайте еду.
- В нормальных условиях окружающей среды для производства льда следует установить температуру -18 °C или ниже.

Установка параметров режима быстрой заморозки

Данная функция обеспечивает быструю заморозку большого количества льда или продуктов.

- Нажмите и удерживайте кнопку **Express Freeze** в течение трех секунд — на панели управления включится подсветка значка **Express Freeze**.
- Данная функция включается и отключается после каждого нажатия кнопки.
- Функция «Режим быстрой заморозки» автоматически отключается по истечении определенного количества времени.

ПРИМЕЧАНИЕ

- Включение функции **Express Freeze** может привести к появлению шума и повышению потребления электроэнергии.

Установка параметров функции Express Cool

С помощью данной функции можно быстро охладить большое количество продуктов питания: овощей, фруктов и т.д.

- Нажмите и удерживайте кнопку **Express Cool** в течение трех секунд — на панели управления включится подсветка значка **Express Cool**.
- Данная функция включается и отключается после каждого нажатия кнопки.
- Функция экспресс-охлаждения автоматически отключается по истечении определенного количества времени.

ПРИМЕЧАНИЕ

- Включение функции **Express Cool** может привести к появлению шума и повышению потребления электроэнергии.

Установка параметров функции Eco Friendly

- Эта функция переключает холодильник и морозильную камеру в режим экономии энергии. Этот режим будет особенно полезен, если вы уезжаете из дома на выходные, поскольку он позволяет снизить энергопотребление.
- Нажмите на кнопку **Eco Friendly**, чтобы включить эту функцию (при этом включится соответствующая лампочка). Чтобы отключить эту функцию, нажмите на указанную кнопку еще раз.
- После включения функции **Eco Friendly** другие кнопки будут недоступны. Не забудьте отключить функцию **Eco Friendly**, чтобы возобновить доступ к остальным функциям и вернуться к предыдущим установкам температуры.

Установка и сброс блокировки

Блокировка кнопок на панели управления.

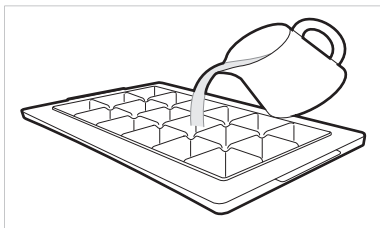
- Нажмите и удерживайте кнопку **Lock** в течение 3 секунд. При активации функции **Lock** все кнопки блокируются.

ПРИМЕЧАНИЕ

Для возобновления доступа к остальным функциям необходимо сначала деактивировать функцию **Lock**.

Лоток для льда

Наполните лоток для льда водой.



- Используйте только питьевую воду.
- Перед наполнением лотка для льда убедитесь, что в нем не осталось кубиков льда.
- После заполнения лотка для льда водой не хлопайте дверцей морозильной камеры.
- Если открывать дверцу морозильной камеры слишком часто, для замораживания воды понадобится более продолжительное время.
- Время замораживания воды может отличаться в зависимости от времени года.
- Для стабилизации температуры внутри устройства после его первоначальной установки может потребоваться до 24 часов. В связи с этим для замораживания воды может потребоваться более продолжительное время.
- Будьте осторожны при выгрузке льда из лотка: края кубиков льда могут быть острыми.

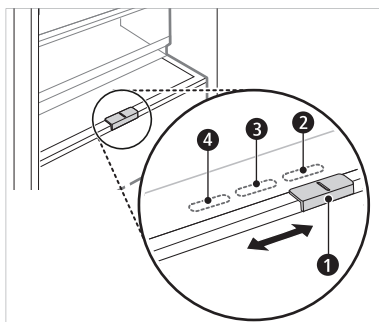
ПРИМЕЧАНИЕ

- В случае переполнения лотка лед может быть сложно выгрузить из него, поскольку кубики льда могут примерзнуть друг к другу.
- Нажмите кнопку **Express Freeze** (Режим быстрой заморозки) на панели управления для быстрого образования льда.
- Запрещается хранить не полностью застывший лед. Из-за оставшейся воды кубики льда могут примерзнуть друг к другу.
- При выгрузке льда из лотка не скручивайте лоток слишком сильно: это может повредить его.
- Для упрощения выгрузки льда заранее поставьте лоток для льда в воду.

* Ящик с функцией изменения температуры

Температуру в ящике можно регулировать с помощью расположенного спереди рычага ❶, перемещающегося в обоих направлениях.

Охлаждение овощей в режиме, предназначенном для мяса или рыбы, может привести к их повреждению.



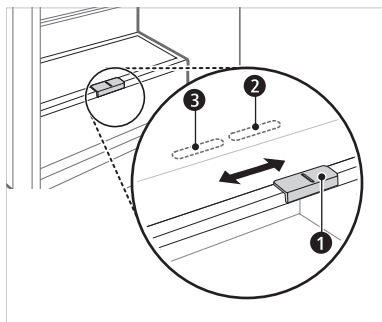
- ❷ для хранения овощей
- ❸ для хранения рыбы
- ❹ для хранения мяса

ПРИМЕЧАНИЕ

(*) : Внешний вид и конструкция данного устройства могут отличаться в зависимости от модели холодильника.

* Ящик для овощей

Влажность воздуха в ящике для овощей можно регулировать с помощью специального ползунка ①.



② для хранения овощей

③ для хранения фруктов

ПРИМЕЧАНИЕ

(*) : Внешний вид и конструкция данного устройства могут отличаться в зависимости от модели холодильника.

Складная полка

Используйте складную полку для хранения высоких предметов, таких как галлонные контейнеры или бутылки: нажмите на переднюю половину полки и сдвиньте ее под заднюю половину. Потяните за переднюю половину полки, чтобы вновь разложить ее.

- 1 Приподнимите переднюю половину полки и сдвиньте ее назад.



- 2 Приподнимите переднюю половину полки и сдвиньте ее под заднюю половину — теперь вы можете приподнять обе стороны полки, чтобы освободить место в холодильнике.



Прочие функции

Сигнал открытой дверцы

Если дверца холодильника (холодильной камеры) остается открытой или не полностью закрытой в течении одной минуты, будут поданы 3 звуковых сигнала с интервалом в 30 секунд.



- Если звук не прекращается даже после закрытия двери, обратитесь в центр поддержки клиентов компании LG Electronics.

Выявление неисправностей

Устройство может автоматически выявлять неисправности во время работы.

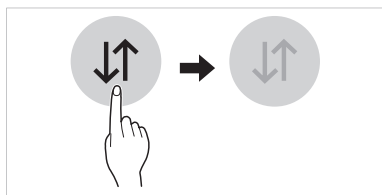
- Если выявлена неисправность, устройство не работает, а на панели управления отображается код ошибки даже при нажатии какой-либо кнопки.
- В таком случае не отключайте питание и немедленно обратитесь в центр поддержки клиентов LG Electronics. Если отключить питание устройства, специалисту центра информационной поддержки LG Electronics будет сложнее определить причину неисправности.

Использование приложения LG SmartThinQ

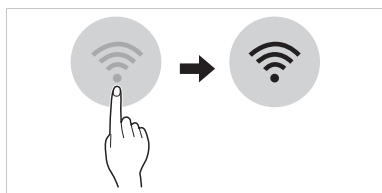
- Для приборов с логотипом  или  Приложение LG SmartThinQ позволяет управлять данным устройством с помощью смартфона.

Действия перед началом использования LG SmartThinQ

- 1 Проверьте расстояние между прибором и беспроводным маршрутизатором (сеть Wi-Fi).
 - Если расстояние между прибором и беспроводным маршрутизатором слишком большое, сила сигнала ослабляется. Регистрация может занять много времени или возможен сбой установки.
- 2 Выключите на своем смартфоне функции **Мобильные данные** или **Сотовые данные**.
 - Чтобы отключить передачу данных на устройствах iPhone, перейдите в **Настройки** → **Сотовая связь** → **Сотовые данные**.



- 3 Подключите свой смартфон к беспроводному маршрутизатору.



ПРИМЕЧАНИЕ

- Чтобы проверить **Wi-Fi** соединение, убедитесь, что значок Wi-Fi  на панели управления светится.
- Прибор поддерживает только сети Wi-Fi 2,4 ГГц. Чтобы проверить частоту вашей сети, обратитесь к поставщику услуг Интернет или см. инструкции к беспроводному маршрутизатору.
- Приложение LG SmartThinQ не предназначено для решения проблем с подключением к сети, а также неполадками и ошибками, вызванными сетевым подключением.
- Если возникли какие-либо проблемы при подключении устройства к сети Wi-Fi, это может быть вызвано тем, что устройство находится слишком далеко от маршрутизатора. Приобретите ретранслятор (усилитель сигнала) Wi-Fi, чтобы улучшить сигнал Wi-Fi.
- Подключение Wi-Fi может быть не установлено или прервано из-за особенностей домашней сети.
- В зависимости от Интернет-провайдера с сетевым соединением могут возникать те или иные проблемы.
- Окружающая беспроводная среда может замедлить работу беспроводной сети.
- Устройство может не пройти регистрацию в связи с проблемами с беспроводной передачей сигнала. Отключите устройство от сети и подождите примерно минуту перед тем, как повторить попытку.
- Если на вашем беспроводном маршрутизаторе включен брандмауэр, отключите брандмауэр или добавьте к нему исключение.
- Имя беспроводной сети (SSID) должно содержать английские буквы и цифры. (Не используйте специальные символы)
- Пользовательский интерфейс смартфона (ПИ) может отличаться в зависимости от операционной системы (ОС) и производителя.
- Если протокол безопасности маршрутизатора настроен на **WEP**, возможен сбой настройки сети. Измените его на другой протокол безопасности (рекомендуется **WPA2**) и снова зарегистрируйте изделие.

Установка приложения LG SmartThinQ

Найдите приложение LG SmartThinQ в Google Play Store & Apple App Store с помощью смартфона. Следуйте инструкциям по загрузке и установке приложения.

Функции приложения LG SmartThinQ для моделей устройств с Wi-Fi

Подключайтесь к устройству со смартфона при помощи удобных интеллектуальных функций.

Обновление микропрограммы

Обновляйте микропрограммное обеспечение для поддержания производительности устройства.

Smart Diagnosis™

Интеллектуальная функция диагностики Smart Diagnosis позволяет получать такую полезную информацию, как способы правильного использования устройства на основании шаблонов.

Настройки

Позволяет задавать различные параметры на самом холодильнике и с помощью приложения.

ПРИМЕЧАНИЕ

- При изменении маршрутизатора беспроводной сети, поставщика услуг Интернета или пароля удалите зарегистрированное устройство из приложения LG SmartThinQ и зарегистрируйте его снова.
- В целях улучшения продукта в приложение могут вноситься изменения без предварительного уведомления пользователя.
- Характеристики могут меняться в зависимости от модели.

Подключение к Wi-Fi

При использовании приложения LG SmartThinQ кнопка **Wi-Fi** позволяет подключить холодильник к домашней сети Wi-Fi. Значок **Wi-Fi** показывает состояние подключения холодильника к сети. Значок светится, когда холодильник подключен к сети Wi-Fi.

Начальная регистрация устройства

Запустите приложение LG SmartThinQ и следуйте инструкциям в приложении для регистрации устройства.

Повторная регистрация устройства или регистрация другого пользователя

Нажмите и удерживайте кнопку **Wi-Fi** в течение 3 секунд, чтобы временно отключить функцию. Запустите приложение LG SmartThinQ и следуйте инструкциям в приложении для регистрации устройства.

ПРИМЕЧАНИЕ

- Для отключения функции **Wi-Fi** нажмите и удерживайте кнопку **Wi-Fi** в течение 3 секунд. Значок **Wi-Fi** отключится.

Технические характеристики модуля беспроводной ЛВС

Модель	LCW-004
Диапазон частот	от 2412 до 2472 МГц
Выходная мощность (макс.)	IEEE 802.11b:17.82 dBm
	IEEE 802.11g:17.72 dBm
	IEEE 802.11n:16.61 dBm

Версия ПО беспроводной функции : V 1.0

- Пользователю: это устройство следует устанавливать на расстоянии не менее 20 см от тела человека.
- Настоящим LG Electronics заявляет, радиооборудование - холодильник соответствует Техническому регламенту радиооборудования; полный текст декларации о соответствии доступен на сайте по следующему адресу <http://www.lg.com/global/support/cedoc/cedoc#>

Уведомление о программном обеспечении с открытым исходным кодом

Для получения исходного кода по условиям лицензий GPL, LGPL, MPL и других лицензий с открытым исходным кодом, который содержится в данном продукте, посетите веб-сайт: <http://opensource.lge.com>.

Кроме исходного кода для загрузки доступны все соответствующие условия лицензии, отказ от гарантий и уведомления об авторских правах.

Компания LG Electronics также может предоставить открытый исходный код на компакт-диске за плату, покрывающую связанные с этим расходы (стоимость носителя, пересылки и обработки), по запросу, который следует отправить по адресу электронной почты opensource@lge.com. Это предложение действительно в течение трех лет с момента последней поставки нами данного продукта. Это предложение актуально для любого получателя данной информации.

Использование функции Smart Diagnosis™

- Для приборов с логотипом  или .

Система диагностики Smart Diagnosis™ через центр поддержки клиентов компании LG Electronics

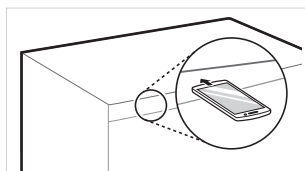
С помощью этой функции в случае возникновения неполадок или сбоев в работе устройства служба поддержки компании LG Electronics способна провести дистанционную диагностику. Используйте данную функцию только при обращении в службу поддержки, а не во время нормальной работы.

Панель управления на дверце холодильника

- 1 Нажмите кнопку **Lock**, чтобы включить блокировку.
 - Если экран был заблокирован более 5 минут, его необходимо разблокировать, а затем заблокировать снова.



- 2 Нажмите кнопку Freezer и удерживайте не менее трех секунд.
- 3 Откройте дверцу холодильника и поднесите телефон к динамику в верхнем левом углу.

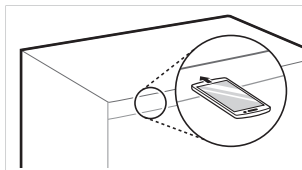


- 4 После завершения передачи данных специалист по техническому обслуживанию сообщит вам результаты диагностики в системе Smart Diagnosis™.

Панель управления с обратной стороны дверцы холодильника

- 1 Откройте дверцу холодильника.

- 2 Нажмите кнопку Eco Friendly.
 - Если дверца была открыта более 60 секунд, закройте дверцу и повторите шаги 1 и 2.
- 3 Поднесите телефон к динамику в верхнем левом углу.



- 4 Нажмите и удерживайте кнопку Freezer в течение 3 секунд, удерживая телефон у динамика.
- 5 После завершения передачи данных специалист по техническому обслуживанию сообщит вам результаты диагностики в системе Smart Diagnosis™.

ПРИМЕЧАНИЕ

- Расположите телефон таким образом, чтобы микрофон располагался напротив отверстия динамика.
- Система Smart Diagnosis™ издает звук примерно через три секунды.
- Не отводите телефон от отверстия при передаче данных.
- Удерживайте телефон напротив верхнего отверстия динамика и дождитесь завершения передачи данных.
- Звук передачи данных при использовании функции Smart Diagnosis™ может быть резким для уха, но в целях обеспечения точности диагностики не отводите телефон от отверстия динамика до прекращения звука передачи данных.
- По завершении передачи данных на дисплей будет выведено соответствующее сообщение, а панель управления автоматически выключится и затем включится через несколько секунд. Затем центр поддержки клиентов проинформирует о результатах диагностики.
- Работоспособность функции Smart Diagnosis™ зависит от качества местной телефонной связи.
- Домашний проводной телефон обеспечивает более высокое качество связи и сигнала.
- Если передача данных с помощью функции Smart Diagnosis™ затруднена вследствие низкого качества телефонной связи, вы не сможете получить максимальный эффект от ее применения.

Примечания по очистке устройства

- Перед снятием полки или контейнера из внутренней части устройства извлеките все хранившиеся там продукты во избежание получения травм или повреждения устройства.

–В противном случае вес хранящихся продуктов может стать причиной травм.

- При очистке наружных вентиляционных отверстий устройства при помощи пылесоса необходимо отсоединить кабель электропитания от розетки во избежание статического разряда, который может вывести из строя электронное оборудование или стать причиной поражения электрическим током.
- Снимите полки и контейнеры, промойте их водой, а затем дайте им полностью высохнуть перед обратной установкой.
- Регулярно очищайте уплотнитель дверцы влажной мягкой тканью.
- Необходимо удалять пролитые продукты и пятна с лотков в дверце, поскольку их наличие может негативно сказаться на качестве хранения продуктов или даже привести к повреждению лотков.
- После проведения очистки проверьте, не поврежден ли кабель питания, не происходит ли его нагрева и правильно ли он вставлен в розетку.
- Вентиляционные отверстия на внешней стенке устройства должны поддерживаться в чистоте.
 - Засорение вентиляционных каналов может стать причиной пожара или повреждения устройства.
- Покрытие внешних металлических поверхностей воском помогает защитить их от ржавчины. Нельзя покрывать воском пластиковые детали. Как минимум два раза в год покрывайте окрашенные металлические поверхности воском. Используйте восковые составы для бытовой техники (или восковую пасту для автомобилей). Для нанесения воска используйте чистую мягкую ткань.
- При чистке внутри или снаружи прибора:
 - не протирайте грубой щеткой, горячей водой или зубной пастой;
 - не используйте чистящие средства, которые содержат горючие вещества:

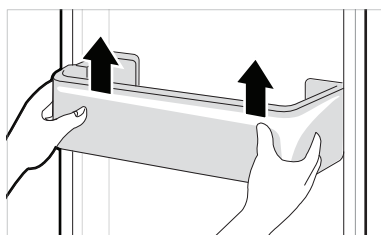
спирт (этанол, метанол, изопропиловый спирт, изобутиловый спирт и т.д.), растворитель, бензин, бензол и т.д.;

- не используйте чистящие средства, которые содержат абразивные или отбеливающие вещества, они могут вызвать обесцвечивание или повреждение прибора.
- Для мойки наружной части используйте чистую губку или мягкую тряпку со слабым моющим средством и теплой водой. Не используйте абразивы или сильные очистители. Тщательно протрите поверхность мягкой тканью.
- Запрещается мыть полки или контейнеры в посудомоечной машине.
 - Эти детали могут деформироваться под воздействием высокой температуры.
- Если устройство оснащено светодиодными индикаторами, не снимайте крышку индикатора и сам индикатор для ремонта или технического обслуживания. Обратитесь в центр поддержки клиентов компании LG Electronics.

Очистка лотка на дверце устройства

Извлечение лотка из дверцы холодильника

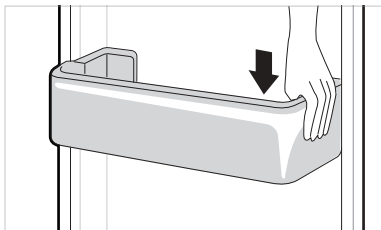
Удерживая лоток за боковые стенки, приподнимите его и извлеките из дверцы холодильника.



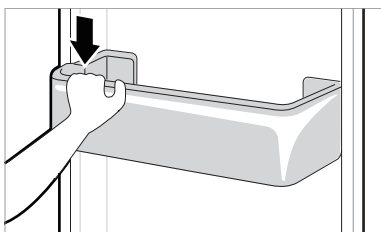
Установка лотка в дверцу холодильника

- 1 Удерживая лоток за боковые стенки, установите один его край в дверцу холодильника, осторожно надавив на

него. Затем установите второй край лотка аналогичным образом.



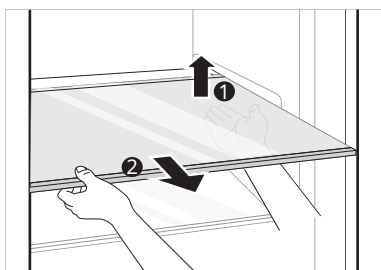
- 2 После установки слегка постучите по лотку, чтобы зафиксировать его в горизонтальном положении.



Очистка полок

Извлечение полки из холодильной камеры

Приподнимите заднюю полку и извлеките ее из холодильника.



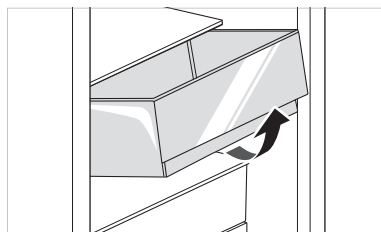
Установка полки в холодильную камеру

Выполните установку полки в порядке, обратном порядку извлечения.

Очистка ящика для овощей

Извлечение ящика для овощей

- 1 Извлеките содержимое ящика. Удерживая ящик для овощей за ручку, аккуратно выдвиньте его до упора.
- 2 Поднимите ящик для овощей и вытяните его наружу.



⚠ ВНИМАНИЕ!

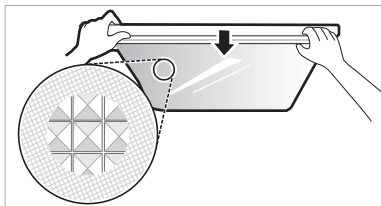
- Имейте в виду, что во время извлечения ящика оставшиеся в нем тяжелые продукты питания могут стать причиной получения травм.

Установка ящика для овощей

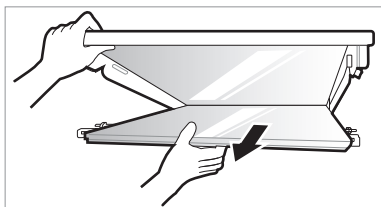
Выполните установку ящика для овощей в порядке, обратном порядку извлечения.

Очистка крышки ящика Извлечение крышки ящика

- 1 Снимите крышку ящика и затем потяните верхнюю часть крышки ящика вниз.

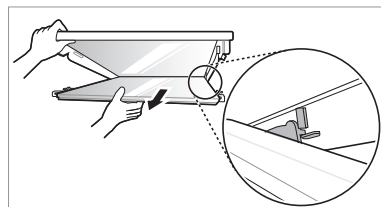


- 2 Снимите крышку ящика, потянув за нее.

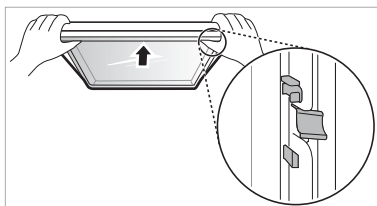


Установка крышки ящика

- 1 Установите крышку, совместив выступы крышки с пазами полки.

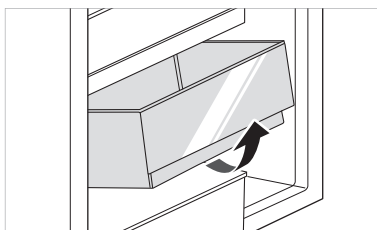


- 2 Вставьте выступы в передней части крышки в пазы в передней части полки и нажмите на крышку по направлению снизу вверх, чтобы закрыть ее.



Очистка ящика морозильной камеры

- 1 Извлеките содержимое ящика. Удерживая ящик морозильной камеры за ручку, аккуратно выдвиньте его до упора.
- 2 Поднимите ящик морозильной камеры и потяните за него, чтобы извлечь его из холодильника.



Установка ящика морозильной камеры



Выполните установку в порядке, обратном порядку извлечения.

Признаки	Причина и решение
Охлаждение или заморозка продуктов не происходит.	Имели ли место перебои электропитания? <ul style="list-style-type: none"> Проверьте, подается ли электропитание на другие устройства.
	Вилка вынута из розетки? <ul style="list-style-type: none"> Правильно вставьте вилку в розетку.
Плохой уровень охлаждения или заморозки продуктов.	Установлена ли температура холодильника или морозильной камеры в режим минимального охлаждения? <ul style="list-style-type: none"> Установите режим температуры холодильника или морозильной камеры Medium (Средний уровень охлаждения).
	Подвергается ли устройство воздействию прямых солнечных лучей или находится ли оно вблизи объектов, излучающих тепло, таких как, например, плита для приготовления пищи или обогреватель? <ul style="list-style-type: none"> Проверьте место установки устройства и установите устройство в другое место вдали от излучающих тепло объектов.
	Помещали ли вы горячие продукты питания в холодильник без предварительного охлаждения? <ul style="list-style-type: none"> Охлаждайте горячую пищу перед тем, как поместить в холодильный или морозильный отсек.
	Не перегружен ли холодильник продуктами? <ul style="list-style-type: none"> Обеспечьте наличие достаточного свободного пространства между продуктами.
	Полностью ли закрыты дверцы устройства? <ul style="list-style-type: none"> Полностью закройте дверцу и убедитесь в том, что хранящиеся продукты питания не мешают закрытию двери.
	Достаточно ли свободного пространства вокруг устройства? <ul style="list-style-type: none"> Измените место установки таким образом, чтобы обеспечить достаточное пространство вокруг устройства.
Внутри устройства присутствует неприятный запах.	Установлен ли режим Warm (Слабое охлаждение) холодильника или морозильной камеры? <ul style="list-style-type: none"> Установите режим температуры холодильника или морозильной камеры Medium (Средний уровень охлаждения).
	Хранили ли вы продукты с резким запахом? <ul style="list-style-type: none"> Храните продукты с резким запахом в герметичных контейнерах.
	Испортились ли фрукты и овощи в контейнере? <ul style="list-style-type: none"> Избавьтесь от испорченных овощей и очистите овощной контейнер. Не храните овощи в овощном контейнере слишком долго.
Лампа внутреннего освещения устройства не работает.	Лампа внутреннего освещения устройства выключена? <ul style="list-style-type: none"> Потребителю очень сложно заменить лампу внутри устройства, поскольку она не предназначена для технического обслуживания. Если лампа внутри устройства не горит, свяжитесь с центром поддержки клиентов компании LG Electronics.
Дверца холодильника неплотно закрыта.	Наклонено ли устройство вперед? <ul style="list-style-type: none"> Отрегулируйте переднюю ножку, чтобы слегка поднять лицевую сторону устройства.
	Были ли полки установлены должным образом? <ul style="list-style-type: none"> Измените положение полок при необходимости.
	Закрывали ли вы дверцу с приложением излишнего усилия? <ul style="list-style-type: none"> Если закрывать дверцу слишком быстро или прикладывать для ее закрытия слишком большое усилие, дверца может оставаться открытой в течение короткого промежутка времени перед закрытием. Старайтесь не хлопать дверцей при закрытии. Закрывайте дверцу, не прикладывая большого усилия.

Признаки	Причина и решение
Дверца устройства открывается со значительным усилием.	<p>Вы открывали дверь сразу же после ее закрытия?</p> <ul style="list-style-type: none"> • Если попытаться открыть дверцу устройства в течение одной минуты после закрывания, возможны трудности в связи с давлением внутри устройства. Попробуйте открыть дверцу устройства через несколько минут, после стабилизации уровня давления внутри устройства.
Конденсат внутри устройства или на дне крышки овощного контейнера.	<p>Помещали ли вы горячие продукты питания в холодильник без предварительного охлаждения?</p> <ul style="list-style-type: none"> • Охлаждайте горячую пищу перед тем, как поместить в холодильный или морозильный отсек.
	<p>Дверца устройства была оставлена открытой?</p> <ul style="list-style-type: none"> • Несмотря на то что конденсат испарится вскоре после закрытия дверцы устройства, можно удалить его куском сухой ткани.
	<p>Открывали ли вы дверцу устройства слишком часто?</p> <ul style="list-style-type: none"> • Конденсат может образовываться вследствие разницы температуры внутри устройства и снаружи. Удалите влагу куском сухой ткани.
	<p>Клади ли вы теплые или влажные продукты внутрь устройства без упаковки их в герметичные контейнеры?</p> <ul style="list-style-type: none"> • Храните продукты в закрытых или герметичных контейнерах.
В морозильной камере образовался иней.	<p>Возможно, дверца неплотно закрыта?</p> <ul style="list-style-type: none"> • Следите за тем, чтобы продукты питания внутри холодильника не препятствовали закрытию дверцы, обязательно проверяйте, плотно ли закрыта дверца.
	<p>Помещали ли вы горячие продукты питания в холодильник без предварительного охлаждения?</p> <ul style="list-style-type: none"> • Охлаждайте горячую пищу перед тем, как поместить в холодильный или морозильный отсек.
В морозильной камере образовался иней.	<p>Подача или выпуск воздуха из морозильного отсека затруднены?</p> <ul style="list-style-type: none"> • Следите за тем, чтобы отверстия для забора и выпуска воздуха не были засорены, чтобы обеспечивать циркуляцию воздуха внутри устройства.
	<p>Морозильный отсек переполнен?</p> <ul style="list-style-type: none"> • Обеспечьте наличие свободного пространства между продуктами.
Образование инея или конденсата внутри или снаружи устройства.	<p>Часто ли вы открывали и закрывали дверцу устройства? Дверца устройства закрыта не полностью?</p> <ul style="list-style-type: none"> • Иней или конденсат могут формироваться при проникновении в устройство наружного воздуха.
	<p>Высокая ли влажность в месте установки?</p> <ul style="list-style-type: none"> • Конденсат может появляться на наружных деталях устройства, если в месте установки слишком высокая влажность или при большом количестве осадков. Удалите влагу куском сухой ткани.

Признаки	Причина и решение
Устройство работает шумно и издает странные звуки.	Устройство установлено на непрочной поверхности или не было выровнено должным образом? <ul style="list-style-type: none"> • Установите устройство на ровный прочный пол.
	Касается ли задняя стенка устройства стены? <ul style="list-style-type: none"> • Выберите место установки так, чтобы обеспечить достаточное свободное пространство вокруг устройства.
	Находятся ли за устройством какие-либо предметы? <ul style="list-style-type: none"> • Удалите предметы, лежащие за устройством.
	Расположен ли какой-либо предмет на устройстве? <ul style="list-style-type: none"> • Снимите все предметы, расположенные на устройстве.
Боковая или передняя стенки устройства теплые.	Эти участки устройства оснащены противоконденсатными трубками для уменьшения количества конденсата вокруг дверцы. <ul style="list-style-type: none"> • Трубка отвода тепла для предотвращения возникновения конденсата установлена в передней и боковой частях устройства. Сразу после установки или в течение летних месяцев она может довольно сильно нагреваться. Можете быть уверены, это не является признаком неисправности.
Вода внутри или снаружи устройства.	Не происходит ли утечка воды вблизи устройства? <ul style="list-style-type: none"> • Проверьте, не происходит ли утечки воды из-под раковины или из другого места.
	Имеется ли на дне устройства вода? <ul style="list-style-type: none"> • Проверьте, появляется ли вода из-за оттаивания продуктов, повреждения или поломки контейнера в результате падения.
Щелкающие звуки	Процесс управления оттаиванием может сопровождаться щелчками при автоматическом запуске и завершении процесса оттаивания. Работа терморегулятора (или устройства управления холодильником на некоторых моделях) также сопровождается щелчками при включении и отключении. <ul style="list-style-type: none"> • Устройство исправно.
Дребезжание	Источником дребезжащих звуков может быть поток хладагента, трубопровод воды в задней части холодильника (только для моделей с устройством очистки) или предметы, хранящиеся на холодильнике или рядом с ним. <ul style="list-style-type: none"> • Устройство исправно.
	Устройство не установлено на полу ровно. <ul style="list-style-type: none"> • Пол слабый или неровный или необходимо выровнять регулируемые ножки. См. раздел Выравнивание двери.
	Устройство с линейным компрессором было перемещено во время эксплуатации. <ul style="list-style-type: none"> • Нормальная работа. Если компрессор не перестанет дребезжать через три минуты, отключите и снова включите питание устройства.

Признаки	Причина и решение
Свистящие звуки	<p>Электродвигатель вентилятора испарителя обеспечивает циркуляцию воздуха в холодильнике и морозильной камере.</p> <ul style="list-style-type: none"> • Устройство исправно.
	<p>Воздух отводится из конденсатора при помощи вентилятора конденсатора.</p> <ul style="list-style-type: none"> • Устройство исправно.
Журчащие звуки	<p>Поток хладагента через систему охлаждения</p> <ul style="list-style-type: none"> • Устройство исправно.
Хлопающие звуки	<p>Сжатие и расширение внутренних стенок вследствие изменения температуры.</p> <ul style="list-style-type: none"> • Устройство исправно.
Вибрация	<p>Если боковые или задняя стенка устройства касаются стены помещения или стенок шкафа, это может стать причиной шумов даже при нормальном уровне вибрации.</p> <ul style="list-style-type: none"> • Для предотвращения шума убедитесь в том, что боковые стороны и задняя стенка устройства не соприкасаются со стеной помещения или стенками шкафа.
Ваш домашний прибор и смартфон не подключены к сети Wi-Fi.	<p>Пароль для сети Wi-Fi, к которой вы пытаетесь подключиться, неправильный.</p> <ul style="list-style-type: none"> • Найдите сеть Wi-Fi, подключенную к вашему смартфону, и удалите ее, потом зарегистрируйте свой прибор в LG SmartThinQ.
	<p>Передача мобильных данных для вашего смартфона включена.</p> <ul style="list-style-type: none"> • Выключите функцию Мобильные данные своего смартфона и зарегистрируйте устройство, используя сеть Wi-Fi.
	<p>Имя беспроводной сети (SSID) настроено неправильно.</p> <ul style="list-style-type: none"> • Имя беспроводной сети (SSID) должно содержать английские буквы и цифры. (Не используйте специальные символы)
	<p>Частота маршрутизатора не 2,4 ГГц.</p> <ul style="list-style-type: none"> • Поддерживается только частота маршрутизатора 2,4 ГГц. Настройте беспроводной маршрутизатор на 2,4 ГГц и подключите прибор к беспроводному маршрутизатору. Чтобы проверить частоту маршрутизатора, обратитесь к своему поставщику Интернет-услуг или производителю маршрутизатора.
	<p>Расстояние между прибором и маршрутизатором слишком большое.</p> <ul style="list-style-type: none"> • Если расстояние между прибором и маршрутизатором слишком большое, сигнал может быть слабым и подключение может не настраиваться правильно. Измените место нахождения маршрутизатора, чтобы он находился ближе к прибору.

RU	РУССКИЙ				
A	Торговая марка	LG Electronics			
B	Модель	GA-B509S**M	GA-B459S**M	GA-B459S*DZ	GA-B459S*QZ GA-B459S*RZ
C	Категория холодильного прибора	7(Холодильник-морозильник)			
D	Класс энергетической эффективности	A++	A++	A++	A++
E	Номинальное значение потребления энергии, [кВт*ч/год]	254	242	273	254
		Фактическое потребление энергии зависит от места и условий эксплуатации.			
F	Полезный объем холодильного отделения, [л]	277	234	234	234
G	Полезный объем морозильного отделения [л]		107		
			-		
H	Температура остальных камер(>14 °C)	-			
I	Перечень отделений без инееобразования (No Frost)	Холодильное отделение, морозильное отделение			
J	Время повышения температуры, [ч]	16			
K	Замораживающая способность, [кг/24ч]	12			
L	Климатический класс	SN/N/T	SN/N/T	SN/N/ST/T	SN/N/ST/T
M	Корректированный уровень звуковой мощности, дБА	36			

ПРИМЕЧАНИЕ

Компания-изготовитель оставляет за собой право изменять некоторые технические характеристики без предварительного уведомления.

ГАРАНТИЯ LG ELECTRONICS НЕ РАСПРОСТРАНЯЕТСЯ НА СЛЕДУЮЩИЕ СЛУЧАИ

1. Выезд Представителя LG Electronics для доставки, разгрузки, установки и подключения Продукта; модификация электропроводки Продукта и/или в месте нахождения (установки) Продукта или исправление несанкционированного ремонта/установки Продукта.
2. Отказ Продукта или замена плавких предохранителей вследствие сбоев питания, больших скачков напряжения или неверных характеристик электрической сети в месте нахождения (установки) Продукта.
3. Отказ или ограниченная работоспособность Продукта вследствие его неверной установки или подключения (например, установка в ниши, препятствующие естественной вентиляции).
4. Ущерб, возникший в результате эксплуатации Продукта в агрессивной среде или вопреки инструкциям, изложенным в руководстве пользователя.
5. Повреждение изделия, вызванное стихийным бедствием или несчастным случаем; ущерб, нанесённый насекомыми или вредителями, ударом молнии, ураганом, пожаром или наводнением.
6. Прекращение работы Продукта и/или повреждения продукта, связанные с действиями Покупателя или третьего лица, за исключением Авторизованного сервисного центра LG Electronics, а также изменением его конструкции и/или электрической схемы.
7. Прекращение работы Продукта и/или повреждения продукта, связанные с коммерческим или промышленным применением, а также использованием аксессуаров, узлов, деталей или чистящих средств, не рекомендованных LG Electronics.
8. Повреждения при перевозке и/или перемещении, включая царапины, вмятины, сколы, задиры и/или другие повреждения отделки продукта, если они не связаны с дефектом материала (детали) и производства.
9. Повреждения и/или отсутствие деталей в любых выставочных, неупакованных или восстановленных изделиях.
10. Изделия со снятыми, изменёнными и/или нечитаемыми оригинальными серийными номерами. Модель, серийный номер необходимы для проверки гарантии.
11. Увеличение расходов на коммунальные услуги и дополнительные коммунальные расходы.
12. Замена ламп и/или любых расходных деталей.
13. Сервисные работы, связанные с перенавешиванием дверей Продукта, а также на дефекты, возникшие в результате неквалифицированным самостоятельным (силами Покупателя или третьего лица за исключением Авторизованного сервисного центра LG Electronics) перенавешиванием.
14. Использование дополнительных аксессуаров (полки, дверные корзины, ящики, ручки и т.д.), первоначально не включённых в комплектацию данной модели Продукта.
15. Выезд сервисного инженера LG Electronics с целью обучения потребителя использованию и эксплуатации продукта.
16. Повреждения, вызванные неправильным использованием, грубым обращением, неправильной установкой, ненадлежащим ремонтом или обслуживанием Продукта. В категорию неправильного ремонта входит использование деталей (материалов), не рекомендованных LG Electronics.



Оборудование соответствует Техническому Регламенту об ограничении использования некоторых опасных веществ в электрическом и электронном оборудовании

Продукция LG сертифицирована.
Информацию по сертификации наших приборов, данные о номере сертификата и сроке его действия, Вы можете получить в Службе поддержки клиентов.

ПОСІБНИК КОРИСТУВАЧА
**ХОЛОДИЛЬНИК
З НИЖНІМ
МОРОЗИЛЬНИМ
ВІДДІЛЕННЯМ**

Перш ніж починати експлуатацію приладу, уважно прочитайте цей посібник та завжди зберігайте його в доступному місці для довідки.


ЗМІСТ

Деякі зображення або зміст цього посібника можуть відрізнятися від моделі, яку ви придбали.
Зміст цього посібника може бути змінений виробником.

ІНСТРУКЦІЇ З БЕЗПЕКИ	3
ВАЖЛИВІ ІНСТРУКЦІЇ З БЕЗПЕКИ	3
ВСТАНОВЛЕННЯ	11
Розміри і зазори.....	11
Температура навколишнього середовища	11
Перевішування дверцят*	12
Вирівнювання приладу.....	18
Підключення приладу.....	18
Переміщення приладу	18
ЕКСПЛУАТАЦІЯ	19
Частини й функції	19
Панель управління	23
Форма для льоду.....	25
Конвертер охолодження (Fresh Converter)*	25
Ящик для свіжих овочів*	26
Складана полиця.....	26
Інші функції	26
ІНТЕЛЕКТУАЛЬНІ ФУНКЦІЇ	27
Користування додатком LG SmartThinQ	27
Використання функції Smart Diagnosis™	29
ТЕХНІЧНЕ ОБСЛУГОВУВАННЯ	30
Примітки щодо чищення	30
Чищення дверного кошика.....	30
Очищення полиць.....	31
Очищення ящика для фруктів та овочів	31
Очищення кришки ящика для фруктів і овочів	31
Очищення шухляди морозильної камери.....	32
ПОШУК ТА УСУНЕННЯ НЕСПРАВНОСТЕЙ	33
МІКРОФІША	37
ГАРАНТІЯ	38

Наведені нижче рекомендації з безпеки розроблені для запобігання непередбаченим ризикам або пошкодженням унаслідок необережного чи неправильного використання пристрою.

Ці вказівки розділено на категорії із заголовками «ОБЕРЕЖНО» та «УВАГА», як описано нижче.

 **Цей символ позначає ситуації та дії, які можуть створити ризик. Уважно читайте розділи, позначені цим символом, та дотримуйтесь інструкцій, щоб уникнути ризику.**

 **ОБЕРЕЖНО**

Указує на те, що недотримання інструкцій може спричинити тяжкі травми або смерть.

 **УВАГА**

Указує на те, що недотримання інструкцій може спричинити незначні травми або пошкодження пристрою.

ВАЖЛИВІ ІНСТРУКЦІЇ З БЕЗПЕКИ

 **ОБЕРЕЖНО**

Щоб знизити ризик вибуху, пожежі, смерті, ураження електричним струмом і травмування, дотримуйтесь основних запобіжних заходів, зокрема наведених нижче:

Діти в домі

- Цей пристрій не призначений для використання особами (у тому числі дітьми) з обмеженими фізичними можливостями, сенсорними чи розумовими здібностями або браком відповідного досвіду чи знань. Така експлуатація допускається, тільки якщо особа, відповідальна за їхню безпеку, наглядає за ними або навчила користуватися приладом. За дітьми необхідно наглядати, щоб переконатися, що вони не граються приладом.
- Якщо пристрій обладнано замком (лише для деяких моделей), тримайте його в недоступному для дітей місці.

Встановлення

- Транспортувати прилад повинні щонайменше двоє людей, надійно тримаючи його.
- Переконайтеся, що розетка заземлена належним чином, і що контакт заземлення кабелю живлення непошкоджений та не видалений з штепсельної вилки. Для отримання більш докладної інформації про заземлення звертайтеся до інформаційного центру підтримки клієнтів LG Electronics.
- Кабель живлення цього пристрою має жилу заземлення й вилку з контактом заземлення. Штепсельну вилку слід вставляти в електричну розетку, правильно встановлену та заземлену відповідно до всіх місцевих норм і правил.
- У разі пошкодження шнура живлення або несправності електричної розетки не можна вмикати шнур живлення. Необхідно звернутися до авторизованого сервісного центру.
- Не підключайте пристрій до перехідника, у якого немає силового кабелю (монтованого).
- Не змінюйте та не подовжуйте кабель живлення.
- Прилад повинен бути підключений до виділеної лінії живлення з окремим запобіжником.
- Не використовуйте мульти-розетку, яка неправильно заземлена (переносна). У разі використання правильно заземленої мульти-розетки (переносної) використовуйте розетку з поточною потужністю кабелю живлення або вище і використовуйте розетку тільки для пристрою.
- Встановлюйте прилад в такому місці, де легко відключити шнур живлення від розетки.
- Слідкуйте за тим, щоб шнур живлення був направлений вниз та не затиснений пристроєм.
- Не розташовуйте переносні штепсельні розетки на кілька роз'ємів або переносні блоки живлення поблизу задньої стінки приладу.
- Встановлюйте прилад на твердій і рівній поверхні.
- Не встановлюйте прилад у вологому чи брудному приміщенні. Не встановлюйте і не зберігайте прилад просто неба або в приміщенні, де він може піддаватися впливу прямих променів сонця, вітру, дощу або температури нижче нуля.
- Не залишайте прилад під прямими сонячними променями та не піддавайте його впливу тепла від нагрівальних приладів, таких як печі або нагрівачі.

- Будьте обережні, щоб не зашкодити задній частині приладу при установці.
- Будьте обережні, щоб не дати дверцятam впасти в процесі збирання або розбирання.
- Будьте обережні, щоб не перетиснути та не пошкодити кабель живлення під час монтажу або демонтажу дверцят.
- Не підключайте перехідник або інше приладдя до вилки живлення.
- Вибираючи місце для приладу, переконайтеся, що шнур живлення був не затиснут та не пошкоджений.

Експлуатація

- Не використовуйте прилад для будь-яких цілей (зберігання медичних або експериментальних матеріалів або перевезення вантажу), крім побутового використання — домашнього зберігання продуктів харчування.
- Витягайте вилку з розетки під час сильної грози або блискавки, або коли прилад не використовується протягом тривалого періоду часу.
- Не торкайтеся вилки шнура живлення або елементів управління приладом мокрими руками.
- Не згинайте шнур живлення занадто сильно та не ставте на нього важкі предмети.
- Якщо вода потрапила до електричних частин приладу, від'єднайте кабель живлення і зверніться до Центру обслуговування клієнтів LG Electronics.
- Не кладіть руки або металеві предмети всередину області, що випромінює холодне повітря, кришку або тепловиділяючу решітку на задній поверхні.
- Не застосовуйте надмірну силу або тиск на задню панель приладу.
- Не кладіть у прилад тварин, наприклад домашніх улюбленців.
- Пильнуйте за дітьми, коли ви відкриваєте або закриваєте дверцята. Дверцята можуть вдарити дитину і стати причиною травми.
- Уникайте потрапляння дітей всередину приладу. Дитина в середині приладу може задихнутись.

- Не розташовуйте важкі або крихкі предмети, ємності заповнені рідиною, горючими речовинами, займисті предмети (наприклад, свічки, лампи тощо) або нагрівальні прилади (наприклад, пічки, обігрівачі тощо) на приладі.
- Якщо є витік газу (ізобутан, пропан, природний газ і т.д.), не торкайтеся приладу або мережевого шнуру і негайно провітрить приміщення. Цей прилад використовує в якості холодоагенту газ (ізобутан, R600a). Хоча використовується невелика кількість газу, він, тим не менше, є горючим. Витік газу під час транспортування, встановлення пристрою або його експлуатації може призвести до пожежі, вибуху або травми за наявності іскор.
- Не використовуйте і не зберігайте легкозаймисті або горючі речовини (ефір, бензол, спирт, хімічні речовини, зріджений нафтовий газ, займисті аерозолі, інсектициди, освіжувачі повітря, косметику і т.д.) поблизу приладу.
- Негайно від'єднайте кабель живлення і зверніться до центру підтримки клієнтів LG Electronics, якщо ви виявили дивний звук, запах або дим, що виходить з пристрою.
- Заповнюйте питною водою лише льодогенератор або ємність води для диспенсера.
- Не пошкоджуйте контур охолоджувача.
- Не кладіть електронні пристрої (наприклад, обігрівачі і мобільні телефони) всередину приладу.

Обслуговування

- Витягніть штекер перед очищенням приладу.
- Обережно вставте штепсельну вилку в розетку, після того як вологу та бруд буде усунено.
- Ніколи не тягніть за кабель живлення, коли від'єднуєте прилад від розетки. Завжди міцно тримайте вилку та витягуйте її з розетки прямо.
- Не розбризкуйте воду або займисті речовини (зубну пасту, спирт, розчинник, бензин, горючі рідини, абразиви тощо) всередині або ззовні на прилад, щоб почистити його.
- Не користуйтеся для чищення приладу щітками, тканиною або губкою з шорсткою поверхнею або такими, що виготовлені з металевого матеріалу.

- Тільки кваліфікований обслуговуючий персонал з сервісного центру LG Electronics може розбирати, ремонтувати або модифікувати прилад. Перед переміщенням і встановленням приладу в іншому місці зверніться до центру підтримки клієнтів LG Electronics.
- Не використовуйте фен для волосся, щоб висушити внутрішню частину приладу, та не ставте свічку всередину, щоб видалити неприємні запахи.
- Не використовуйте механічні пристрої або інші засоби для прискорення процесу розморожування.

Утилізація

- При утилізації приладу зніміть прокладку з дверцят, залишивши полиці і кошики на місці, і тримати дітей подалі від приладу.
- Викидайте пакувальні матеріали (наприклад, вініл або пінопласт) так, щоб вони не потрапили до дітей. Пакувальні матеріали можуть спричинити задуху.

Техніка безпеки

- Не перекривайте вентиляційні отвори в корпусі приладу або у вбудованій структурі.
- Не використовуйте електроприлади всередині холодильника.
- Холодоагент та ізоляційний газ, що використовується в приладі, потребують спеціальної процедури утилізації. Проконсультуйтеся з агентом по сервісному обслуговуванню або аналогічним кваліфікованим фахівцем перед їх утилізацією.
- У жодному разі не вмикайте холодильник із будь-якими ознаками пошкодженень. Якщо у вас виникли сумніви, зверніться до дилера.
- Цей пристрій призначений для побутового використання чи в подібних умовах, таких як:
 - персоналом в кухонних зонах в магазинах, офісах та інших робочих приміщеннях;
 - на фермах і клієнтами в готелях та в інших житлових приміщеннях;
 - спальні та приміщення для приготування сніданку;
 - в їдальнях і подібних місцях не роздрібного застосування.

Ризик пожежі та легкозаймисті матеріали



Цей символ попереджає про легкозаймисті матеріали, які можуть спалахнути й призвести до пожежі при необережному поводженні.

- Цей пристрій містить невелику кількість холодоагенту ізобутану (R600a), але також є горючим. При транспортуванні і установці приладу будьте обережні, щоб не пошкодити ніякі частини холодильного контуру.
- Якщо виявлено виток, уникайте відкритого полум'я або потенційних джерел займання та провітрити приміщення, в якому знаходиться прилад, протягом декількох хвилин. Для того, щоб уникнути створення горючої газової суміші повітря під час витoku в ланцюзі охолодження, розмір приміщення, в якому використовується пристрій, повинен мати площу, відповідну до кількості використовуваного холодоагенту. Це співвідношення становить 1 м² площі приміщення на кожні 8 г холодоагенту R600a всередині приладу.
- Виток холодоагенту з труб може привести до займання або викликати вибух.
- Кількість холодоагенту в вашому конкретному приладі зазначено на ідентифікаційній табличці, що розташована усередині приладу.

Заборона на розміщення вибухових речовин

- Не зберігайте вибухові речовини, такі як аерозольні балончики з займистим паливом, в цьому приладі.

⚠ УВАГА

Щоб знизити ризик незначних травм, збою в роботі, пошкодження пристрою чи майна, під час використання цього обладнання, дотримуйтеся основних запобіжних заходів, зокрема наведених нижче:

Встановлення

- Не нахилийте прилад, щоб тягнути або штовхати його при транспортуванні.
- Переконайтеся, що частини тіла, наприклад руки або ноги, не застрягнуть при пересуванні приладу.

Експлуатація

- Не чіпайте заморожені продукти або металеві частини в морозильній камері вологими або мокрими руками. Це може призвести до обмороження.
- Не ставте скляні контейнери, пляшки або банки (особливо ті, що містять газовані напої) в морозильну камеру або на полиці, де вони будуть піддаватися впливу мінусових температур.
- Загартоване скло на передній стороні дверцят пристрою або на полицях може бути пошкоджено ударом. Якщо воно розбите, не торкайтеся руками.
- Не чіпляйтесь за дверцята приладу, відсіки для зберігання та полиці і не залізайте на них.
- Не зберігайте надмірну кількість пляшок води або контейнерів для гарнірів на дверцятах.
- Не дозволяйте тваринам гризти кабель живлення.
- Не відкривайте та не закривайте дверцята з надмірним зусиллям.
- Якщо шарнір дверцят приладу пошкоджений або працює неналежним чином, припиніть використання приладу і зверніться в авторизований сервісний центр.
- Не чистіть скляні полиці або кришки теплою водою, коли вони холодні. Вони можуть зламатися через вплив різких перепадів температури.
- Ніколи не їжте заморожені продукти одразу після витягання з морозильної камери.

- Переконайтеся, що руки та ноги не можуть застрягнути при відкриванні або закриванні дверцят пристрою чи дверцят-у-дверцятах.

Обслуговування

- Не вставляйте полиці догори ногами. Вони можуть впасти.
- Для видалення льоду з приладу, зверніться до центру підтримки клієнтів LG Electronics.
- Якщо холодильник залишатиметься відключеним протягом тривалого часу, витягніть увесь лід з контейнера у морозильній камері.

Зберігання

- Не встановлюйте прилад у вологому чи брудному приміщенні. Не встановлюйте і не зберігайте прилад просто неба або в приміщенні, де він може піддаватися впливу прямих променів сонця, вітру, дощу або температури нижче нуля.

Перевезення

Продукт транспортують будь-які види транспорту відповідно до правил перевезення вантажів, що діють для цього виду транспорту.

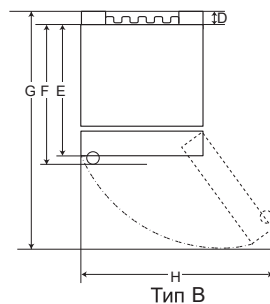
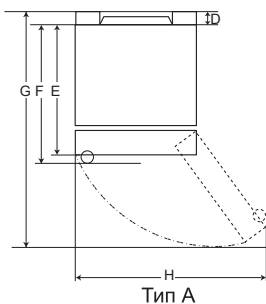
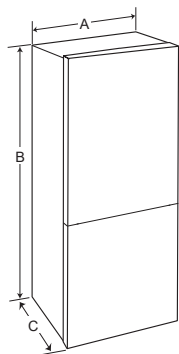
- Перевезення повинні виконуватися в умовах, виключаючи пошкодження.
- Продукт слід оберігати від ударних навантажень під час переміщення.

Реалізація

Реалізація продукції здійснюється за правилами, згідно з чинним законодавством країни, в якій вона здійснюється .

Розміри і зазори

- Занадто мала відстань між приладом і розташованими поруч предметами може призвести до погіршення охолоджуючих можливостей та підвищення витрат на електроенергію. Залишайте відстань більше 50 мм від кожної стіни при установці приладу.



	Тип А				Тип В			
	Прихована ручка		Зовнішня ручка		Прихована ручка		Зовнішня ручка	
	Габарити [мм]							
A	595	595	595	595	595	595	595	595
B	1860	2030	1860	2030	1860	2030	1860	2030
C	676	676	731	731	682	682	737	737
D	9	9	9	9	15	15	15	15
E	667	667	667	667	667	667	667	667
F	—	—	703	703	—	—	722	722
G	1124	1124	1124	1124	1130	1130	1130	1130
H	995	995	995	995	995	995	995	995

Температура навколишнього середовища

- Пристрій призначений для роботи в обмеженому діапазоні температур навколишнього середовища залежно від кліматичної зони.
- Температура всередині приладу може змінюватися в залежності від його розташування, температури навколишнього середовища, частоти відкривання дверей і так далі.
- Кліматичний клас можна знайти на етикетці.

Кліматичний Клас	Діапазон температур навколишнього середовища, °C
SN (Розширений помірний)	+10 – +32
N (Помірний)	+16 – +32
ST (Субтропічний)	+16 – +38
T (Тропічний)	+16 - +43 / +10 - +43*

*Австралія, Індія, Кенія

ПРИМІТКА

- Використання приладів, класифікованих в групі від SN-T, передбачено при температурі 10 - 43°C.

Перевішування дверцят*

* наявність цієї функції залежить від придбаної моделі.

У приладі передбачено перевішування дверцят, тому ви можете самі змінити їх орієнтацію залежно від дизайну кухні або власних побажань щодо того, у який бік їх відкривати.

! ОБЕРЕЖНО

- Під час перевішування дверцят тримайте дітей подалі від дрібних деталей, як-от кришок гвинтів, гвинтів і ручки тощо, задля їх безпеки.
- Перш ніж перевішувати дверцята, від'єднайте холодильник від електромережі та вийміть із нього продукти й усі знімні частини, зокрема полиці та шухляди.
- Будьте обережні під час перевішування дверцят, оскільки вони важкі.

ПРИМІТКА

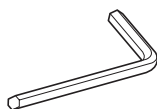
- Рекомендовано звернутися в уповноважений сервісний центр. Гарантія не розповсюджується на пошкодження, отримані внаслідок перевішування дверцят користувачем.

a



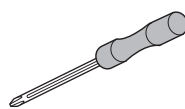
Торцевий ключ 10mm, 6mm
(для верхньої завіси)

b



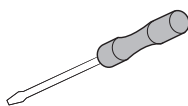
Шестигранний ключ 5 мм
(для середньої та нижньої завіси)

c



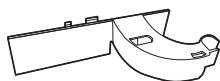
Хрестоподібна викрутка

d



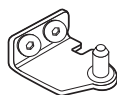
Плоска викрутка

e



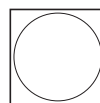
Кришка завіси (L)

f



Нижня завіса (L)

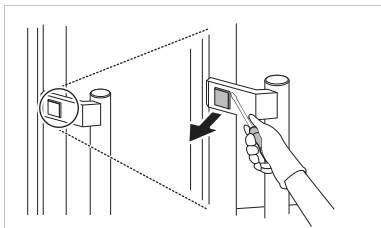
g



Наклейка для маскуванню
нижнього гвинтового отвору

Знімання ручки

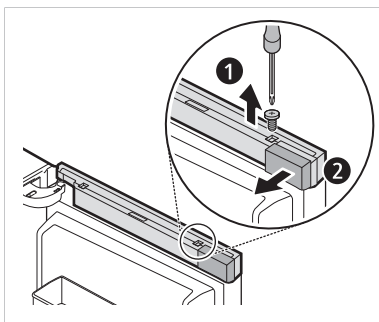
- 1 За допомогою плоска викрутка зніміть кришку гвинта на протилежному боці ручки.



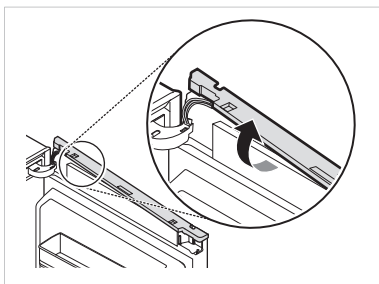
- 2 Послабте гвинти ручки.
- 3 Зніміть ручку й покладіть її в безпечному місці.

Знімання дверцят холодильної камери

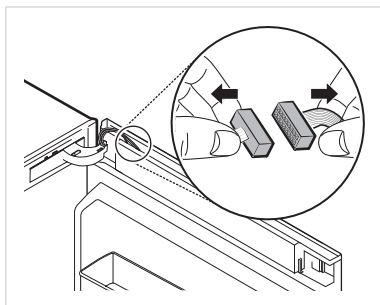
- 1 Відкрийте дверцята холодильної камери та вийміть гвинти. Зніміть захисну кришку проводів і кутову накладку дверцят.



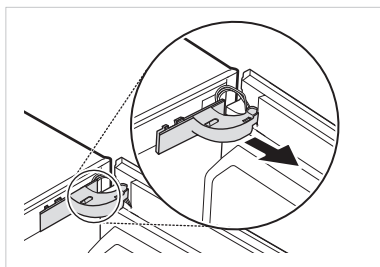
- 2 Установіть кутову накладку з протилежного боку захисної кришки проводів і відкладіть вузол у безпечне місце.



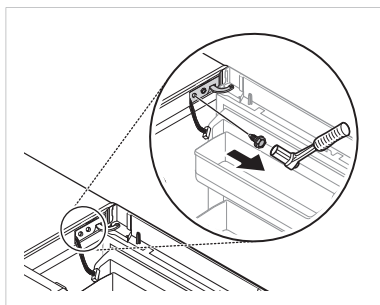
- 3 Від'єднайте проводи всередині захисної кришки дверцят холодильної камери.



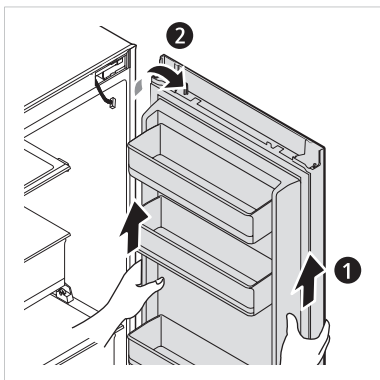
- 4 Обережно підніміть кришку верхньої завіси та зніміть її.



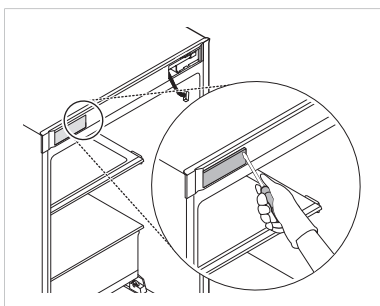
- 5 Повністю послабте гвинти верхньої завіси.



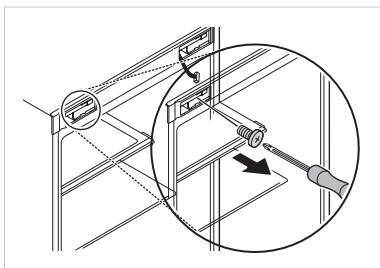
- 6 Обережно підніміть завісу та витягніть її, щоб зняти дверцята холодильної камери.



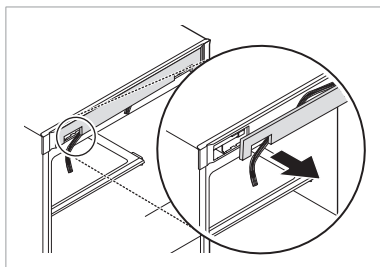
- 7 За допомогою плоскої викрутки зніміть передню кутову накладку.



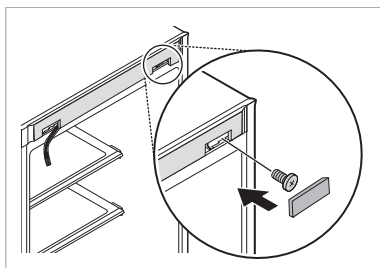
- 8 Змініть передню кришку, послабивши гвинти.



- 9 Протягніть проводи в протилежному напрямку та встановіть передню кришку.

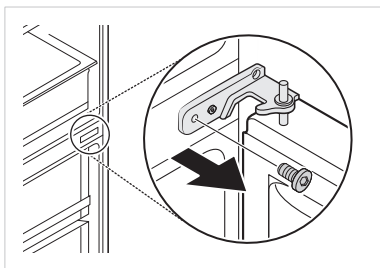


- 10 Зафіксуйте передню кришку, затягнувши гвинти. Вставте передню кутову накладку з протилежного боку.

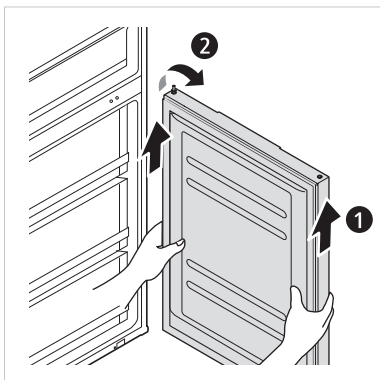


Знімання дверцят морозильної камери

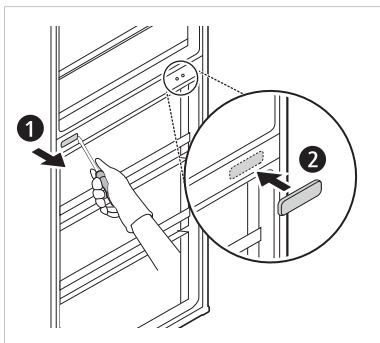
- 1 Послабте гвинти середньої завіси. Зніміть блок середньої завіси з дверцят морозильної камери.



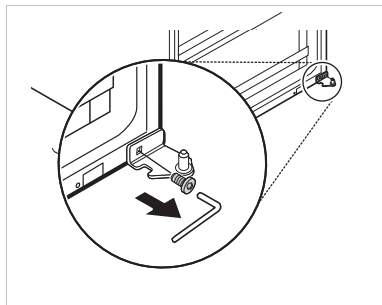
- 2 Обережно підніміть завісу та витягніть її, щоб зняти дверцята морозильної камери.



- 3 Зніміть середню кришку гвинта, прикріплену з протилежного боку середньої завіси, і встановіть її з іншого боку.



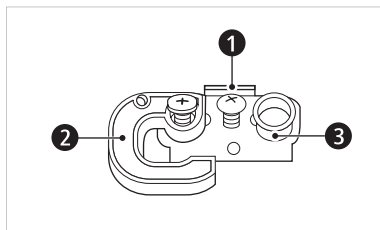
- 4 Послабте гвинти нижньої завіси та покладіть їх у безпечному місці. Вставте гвинт і прикріпіть наклейку (постачається окремо), щоб приховати отвори гвинтів із протилежного боку.



Спосіб перевішування кронштейна, фланця та заглушки (для дверцят холодильної та морозильної камер)

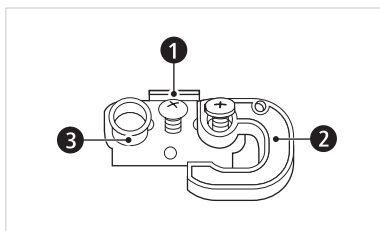
Послідовність монтажу кронштейна, фланця та заглушки

- 1 Установіть дверцята холодильної та морозильної камер із протилежного боку.
- 2 Послабте два гвинти збірного блока.
- 3 Зніміть кронштейн 1, фланець 2 та заглушку 3.



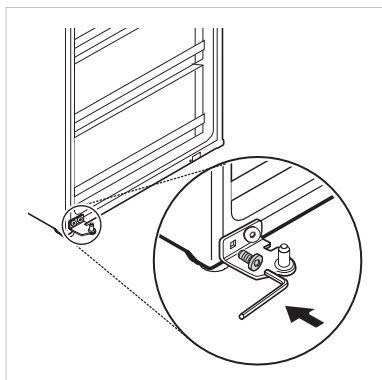
Послідовність повторного монтажу кронштейна, фланця та заглушки

- 1 Установіть кронштейн у протилежному напрямку.
- 2 Установіть заглушку та фланець.
- 3 Зафіксуйте блок за допомогою гвинтів.

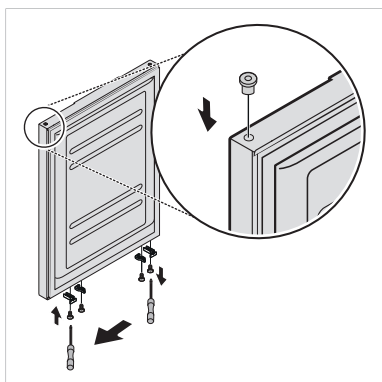


Фіксація дверцят морозильної камери

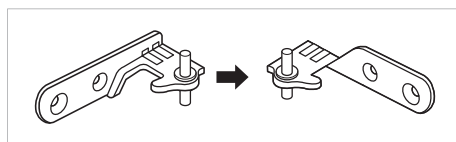
- 1 Установіть нижню завісу (L), затягнувши гвинти з протилежного боку.



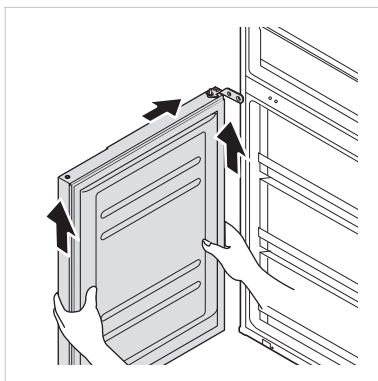
- 2 Вийміть заглушку зверху дверцят морозильної камери та прикріпіть її з протилежного боку.



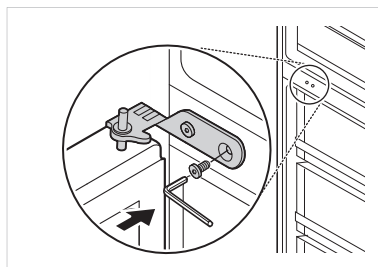
- 3 Закріпіть перевішану середню завісу на дверцятах морозильної камери.



- 4 Підніміть дверцята морозильної камери в зборі із середньою завісою та одягніть їх на нижню завісу з протилежного боку.

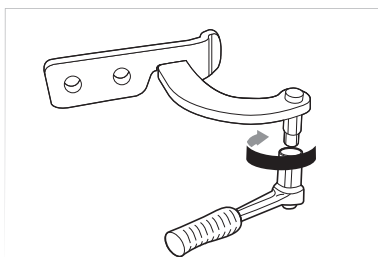


- 5 Зафіксуйте перевішану середню завісу, затягнувши гвинти, щоб зафіксувати дверцята морозильної камери на приладі.

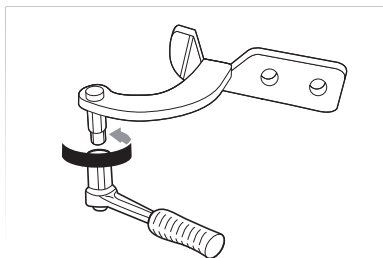


Перевішування верхньої завіси

- 1 За допомогою торцевого ключа 6 мм послабте стрижень.

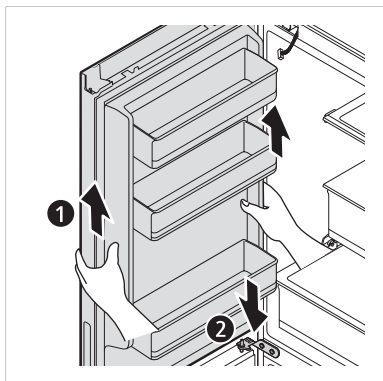


- 2** Перевірте верхню завісу та встановіть стрижень на місце за допомогою торцевого ключа 6 мм.

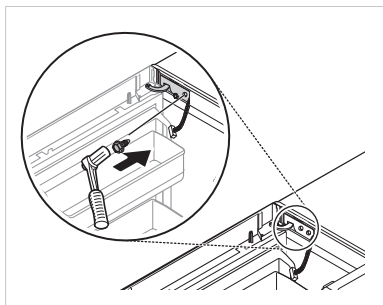


Фіксація дверцят холодильної камери

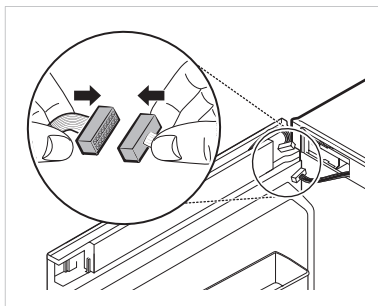
- 1** Підніміть дверцятка холодильної камери та підвісьте їх на середню завісу з протилежного боку.



- 2** Зафіксуйте дверцятка та встановіть перевішану верхню завісу, затягнувши гвинти.

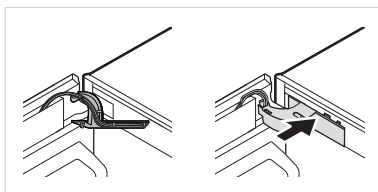


- 3** Підключіть електричні проводи.

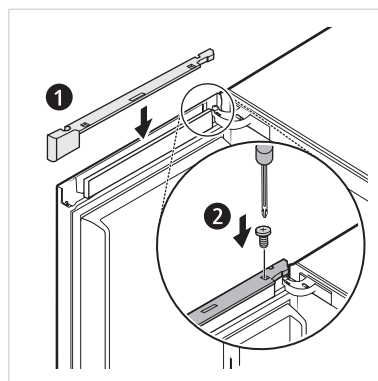


- 4** Зафіксуйте проводи у внутрішньому гачку кришки верхньої завіси (L) і приладуйте її, натиснувши на нижню частину кришки.

- Будьте обережні, щоб не защемити проводи в роз'ємі. Спершу вставте частину праворуч за допомогою кришки завіси (L).

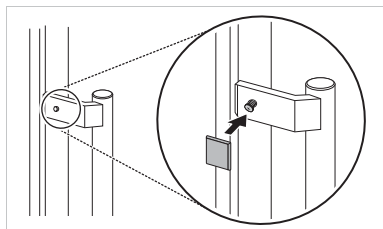


- 5** Установіть захисну кришку проводів і кутову накладку дверцят холодильної камери. Затягніть гвинти.



Фіксація ручки

- 1 Знову зафіксуйте ручку за допомогою гвинтів із протилежного боку дверцят холодильної камери.
- 2 Приховайте гвинтовий отвір, приєднавши кришку гвинтів.





Вирівнювання приладу

Для того, щоб уникнути вібрації, пристрій повинен бути вирівняний.

При необхідності, відрегулюйте регулювальні гвинти, щоб компенсувати нерівності підлоги.

Фронтальна частина має бути трохи вищою за задню — так дверцята будуть легше закриватись.

Регулювальні гвинти легко повертаються, якщо трохи нахилити корпус.

Повертання регулювальних гвинтів проти годинникової стрілки  піднімає пристрій, а за годинниковою стрілкою  опускає його.

Підключення приладу

Установивши прилад, вставте штепсельну вилку в розетку електромережі.

ПРИМІТКА

- Після підключення кабелю живлення (або штепселя) до розетки зачекайте 2 або 3 години, перш ніж класти в прилад продукти. Якщо ви покладете продукти в прилад, не дочекавшись його повного охолодження, вони можуть зіпсуватися.

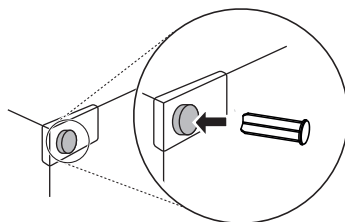
Переміщення приладу

- 1 Дістаньте всі продукти з приладу.
- 2 Витягніть штепсель, вставте його у відповідний гачок на задній або верхній панелі приладу та зафіксуйте.
- 3 Зафіксуйте скотчем такі частини приладу, як полиці й ручку дверцят, щоб вони не випали під час переміщення приладу.
- 4 Переміщати прилад потрібно обережно та щонайменше втрюх. Під час транспортування на велику відстань тримайте прилад у вертикальному положенні.
- 5 Установивши прилад, увімкніть його, вставивши штепсель у розетку.

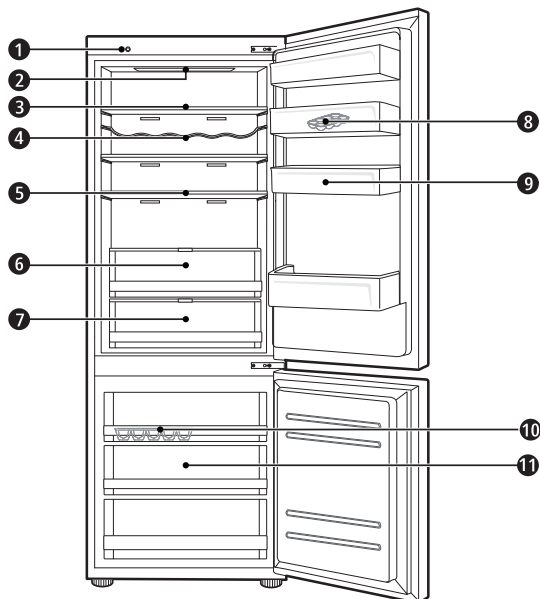
Примітки щодо встановлення

- Установіть обмежувальні упори у верхні кути задньої стінки холодильника, як показано на мал. 1. Упори постачаються в комплекті холодильника.
- Обмежувальні упори мають бути встановлені для більшої ефективності роботи холодильника.

Мал.1. Встановлення обмежувальних упорів



Частини й функції



1 * Блок інтелектуальної діагностики

Ця функція використовується під час звернення в інформаційний центр підтримки клієнтів компанії LG Electronics і допомагає точно виявити причину неправильної роботи або несправності приладу.

2 Світлодіодна лампа

Світлодіодна лампа всередині пристрою вмикається при відкритих дверцятах.

3 Полиці холодильника

На них зберігаються продукти харчування та інші речі.

- Висоту полиці можна регулювати шляхом її встановлення в інший паз на іншій висоті.
- Зберігайте харчові продукти з високим вмістом вологи на передній частині полиці.
- Фактична кількість полиць може відрізнятись залежно від моделі.

4 * Полиця для пляшок

Використовується для зберігання високих пляшок або контейнерів.

5 * Складана полиця

На ній зберігаються продукти харчування та інші високі пакунки.

6 * Ящик для свіжих овочів

В цьому ящику зберігаються свіжі фрукти та овочі, які залишаються свіжими завдяки регулятору вологості.

- Зовнішній вигляд або компоненти приладу можуть відрізнятися залежно від моделі.

7 * Зона свіжості

Прохолодний відсік для зберігання м'яса, риби й овочів.

- Для збільшення об'єму холодильної камери ви можете не використовувати контейнер.

8 Знімний лоток для яєць

Використовується для зберігання яєць.

- Лоток можна переміщати та розташовувати в потрібному положенні. Проте не слід використовувати його як контейнер для льоду, ставити на полицю у верхній частині холодильника чи в ящик для овочів.

9 Кошки на дверцятах холодильника

Тут можна зберігати невеликі пакети охолоджених харчових продуктів, напої та соуси.

10 Лоток для льоду

Використовується для приготування та зберігання льоду.

- Для економії місця в морозильному відділенні, форму для льоду або відерце для кубиків льоду можна вийняти.

11 Ящик морозильної камери

Місце для тривалого зберігання заморожених продуктів.

 УВАГА

- Не зберігайте невисокі пляшки або контейнери на підставці для пляшок. Вони можуть впасти й спричинити травмування або пошкодження приладу.

ПРИМІТКА

(*) Наявність цієї функції залежить від придбаної моделі.

- Якщо які-небудь деталі відсутні у Вашому холодильнику, можливо, вони входять у комплект поставки інших моделей.
- Компанія-виробник має право вносити зміни до комплектації холодильника без попереднього повідомлення.

Примітки щодо експлуатації

- Користувачі повинні мати на увазі: якщо дверцята зариті не повністю, всередині може утворюватися лід. Також лід може утворюватися за високої вологості влітку і якщо дверцята морозильної камери відкриваються надто часто.
- Слідкуйте за тим, щоб їжа, що зберігається на дверцятах, не заважала їм повністю закриватись.
- Через відкриті дверцята до холодильника потраплятиме тепле повітря, що може призвести до підвищення температури в холодильнику.
- Якщо ви залишаєте прилад вимкненим протягом тривалого періоду часу, приберіть всі продукти харчування і від'єднайте кабель. Очистіть внутрішні частини і залиште двері злегка відчиненими, щоб уникнути появи цвілі.

Рекомендації для енергозбереження

- Переконайтеся, що є достатній простір між продуктами. Це дозволяє холодному повітрю циркулювати рівномірно і знизити споживання електроенергії.
- Гарячу їжу слід класти до холодильника лише після того, як вона охолонула, щоб запобігти утворенню роси або льоду.
- Зберігаючи харчові продукти в морозильній камері, установіть у ній нижчу температуру, ніж вказано на упаковці продуктів.
- Не ставте їжу поруч з датчиком температури холодильної камери. Тримайте їжу на відстані не менше 3 см від датчика.
- Зверніть увагу, що технічні характеристики приладу передбачають підвищення температури після розморожування в межах допустимого діапазону. Якщо ви хочете мінімізувати вплив підвищення температури на зберігання харчових продуктів, помістіть їх у герметичну упаковку або загорніть у кілька шарів.
- Автоматична система розморожування в приладі запобігає обмерзанню приладу в нормальних умовах експлуатації.

Особливості роботи холодильника

У результаті температурних деформацій складових частин холодильника можна чути потріскування.

Характерні звуки ввімкнення терморегулятора й компресора – звичайні звуки, що виникають під час роботи електричного обладнання пристрою.

Хладагент, який циркулює всередині системи охолодження, може негучно булькати, навіть якщо компресор не працює. Не турбуйтеся, це цілком нормально. У процесі роботи холодильника може бути чуто:

- звук роботи компресора;
 - шелест крильчаток вентиляторів;
 - звук потоку циркулюючого повітря системи охолодження No Frost;
 - клацання спрацьовування реле;
 - дзижчання приводу при відкритті і закритті повітряної заслонки;
 - дзюрчання хладагенту, що циркулює по трубках холодильної системи;
 - легеньке потріскування у разі температурних деформацій матеріалів.
- Ці звуки не пов'язані з якимось дефектом і мають функціональний характер.

Ефективне зберігання продуктів

- Зберігайте заморожені або охолоджені продукти харчування в герметичних контейнерах.
- Перевіряйте термін придатності та етикетки (інструкції щодо зберігання) до того, як класти продукти харчування в холодильник.
- Не зберігайте їжу протягом тривалого часу (більше чотирьох тижнів), якщо вона легко псується при низькій температурі.
- Кладіть охолоджені або заморожені продукти в морозильну камеру відразу після покупки.
- Уникайте повторного заморожування їжі, яка повністю відтанула. Заморожування їжі після повної розморозки псує її смак та зменшує харчову цінність.
- Не загортайте овочі в газету. Фарба газети або інші сторонні речовини можуть забруднювати продукти харчування.
- Не переповнюйте прилад: це ускладнює належну циркуляцію холодного повітря.
- Якщо встановити занадто низьку температуру для їжі, вона може заморозитись. Не встановлюйте температуру нижче необхідної температури для їжі, щоб забезпечити правильне зберігання.
- Для економії місця можна вийняти підставку для пляшок, лоток для яєць, форму для льоду та шухляду зони свіжості.

Максимальна потужність заморожування

- Функція експрес-заморозки переводить морозильну камеру в режим максимальної потужності заморожування. Зазвичай вона працює 24 години й вимикається автоматично.
- Якщо ви бажаєте повністю заповнити морозильну камеру свіжими продуктами, увімкніть функцію експрес заморозки принаймні за сім годин до заповнення камери продуктами.

Максимальна здатність зберігання

- Для досягнення кращої циркуляції повітря вставте всі шухлядки.
- Якщо потрібно зберігати велику кількість їжі, всі морозильні ящики мають бути вилучені з приладу, за винятком самого нижнього; після цього продукти можна класти безпосередньо на полиці холодильника.

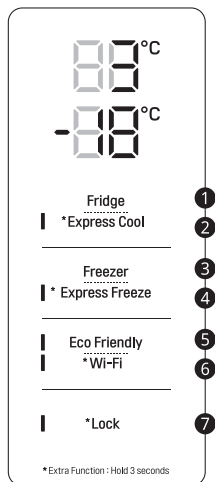
ПРИМІТКА

- Щоб вийняти шухляди, спочатку вийміть з них продукти. Потім скористайтеся ручками шухляд, обережно витягніть шухлядки. Це може призвести до травмування.
- Форма кожної шухлядки може бути різною, вставляйте у правильне положення.

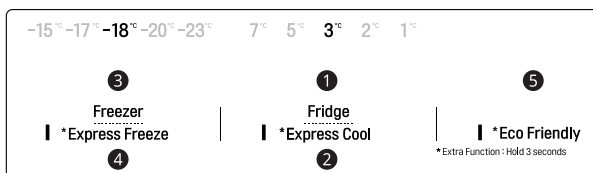
Панель управління

Елементи та функції

<Тип 1> На дверцятах
холодильника



<Тип 2> Усередині холодильника



1 Fridge Temperature (Температура холодильної камери)

- Ця кнопка встановлює бажану температуру холодильної камери.

2 * Express Cool (Експрес-охолодження)

- Ця кнопка установлює функції експрес-охолодження.

3 Freezer Temperature (Температура морозильної камери)

- Ця кнопка встановлює бажану температуру морозильної камери.

4 * Express Freeze (Експрес заморозка)

- Вмикає функцію експрес-заморозки.

5 Eco Friendly (Екологічність)

- Ця функція управляє режимом енергозбереження для зниження споживання енергії.

6 * Wi-Fi

- Налаштовує прилад на підключення до вашої домашньої Wi-Fi мережі.

7 * Lock (Блокування)

- Ця функція блокує кнопки на панелі управління.

ПРИМІТКА

- Панель керування може відрізнятися залежно від моделі.
- Панель керування автоматично вимикається для економії електроенергії.
- Якщо торкнутись панелі керування під час чищення, можна випадково увімкнути або вимкнути певну функцію.
- Щоб увімкнути або вимкнути функції, натисніть і утримуйте центр тексту, доки почується звук або ввімкнеться чи вимкнеться світлодіодний індикатор.

Встановлення температури

Ця кнопка встановлює бажану температуру холодильної або морозильної камери.

- Натисніть кнопку **Fridge** або **Freezer**, щоб змінити температуру.
- Температуру можна регулювати:
 - Холодильник: від 1 °C до 7 °C
 - Морозильник: від -15 °C до -23 °C
- За замовчуванням задано таку температуру:
 - Холодильник: 3 °C
 - Морозильник: -18 °C
- Фактична внутрішня температура змінюється в залежності від стану продуктів, оскільки зазначена температура є заданою температурою, а не фактичною температурою всередині приладу.

ПРИМІТКА

- Установка температури за замовчуванням може змінюватися в залежності від приладу.
- Зачекайте 2 або 3 години після підключення приладу до електричної розетки, перш ніж класти в нього продукти.

Включення експрес заморозки

Ця функція допоможе швидко заморозити велику кількість льоду або продуктів.

- Якщо натиснути й утримувати кнопку **Express Freeze** протягом 3 секунд, на панелі керування засвітиться значок **Express Freeze**.
- Функція вмикається та вимикається при кожному натисканні кнопки.
- Функція експрес-заморозки автоматично вимикається після певного періоду часу (приблизно через 24 години).

ПРИМІТКА

- Після ввімкнення функції **Express Freeze** може з'явитися шум і збільшитися споживання електроенергії.

Установлення експрес-охолодження

Ця функція допоможе швидко охолодити велику кількість продуктів.

- Якщо натиснути й утримувати кнопку **Express Cool** протягом 3 секунд, на панелі керування засвітиться значок **Express Cool**.
- Функція вмикається та вимикається при кожному натисканні кнопки.
- Функція експрес-охолодження автоматично вимикається після певного періоду часу (приблизно через 7 годин).

ПРИМІТКА

- Після ввімкнення функції **Express Cool** може з'явитися шум і збільшитися споживання електроенергії.

Налаштування екологічного режиму

- Ця функція дає можливість холодильнику з морозильною камерою працювати в режимі економії енергії, який стане у пригоді, коли ви їдете на відпочинок, оскільки це знижує споживання енергії.
- Натисніть кнопку **Eco Friendly**: засвітиться кнопка і функція увімкнеться; натисніть кнопку ще раз, щоб вимкнути функцію.
- У режимі **Eco Friendly** інші кнопки не працюватимуть. Коли ви закінчите використання режиму **Eco Friendly**, вимкніть його, щоб працювали інші кнопки, а холодильник повернувся до попереднього налаштування температури.

Блокування та розблокування

Ця функція блокує кнопки на панелі управління.

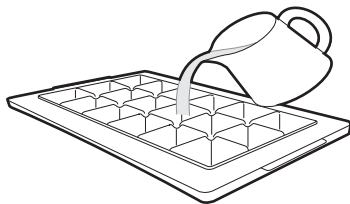
- Натисніть і утримуйте кнопку **Lock** протягом трьох секунд. Коли ввімкнено функцію блокування, усі кнопки заблоковані.

ПРИМІТКА

- Ви повинні виключити функцію блокування, перш ніж отримати доступ до будь-яких інших функцій.

Лоток для льоду

Наповніть форму для льоду водою.



- Заповніть тільки питною водою.
- Перш ніж наповнювати форму для льоду водою, перевірте, чи немає в ній залишків льоду.
- Не зачіняйте дверцята морозильної камери надто різко після наповнення форми для льоду водою.
- Якщо часто відчиняти та зачиняти дверцята морозильної камери, вода може замерзати довше.
- Час замерзання води може залежати від пори року.
- Після первинного встановлення приладу може знадобитися до 24 годин для стабілізації внутрішньої температури. Тому вода може замерзати довше.
- Будьте обережні, щоб не порізатись об гострі краї кубиків.

ПРИМІТКА

- Якщо у форму для льоду набрати забагато води, кубики льоду можуть злипнутися, і їх буде важко витягнути.

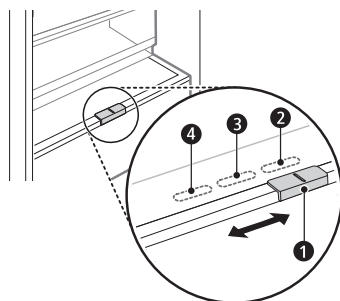
- Натисніть кнопку Express Freeze на панелі управління, щоб швидко зробити лід.
- Не зберігайте лід, що не повністю замерз, щоб кубики льоду не злиплися.
- Не застосовуйте надмірну силу, вигинаючи форму для льоду, щоб не зламати її.
- Щоб легко дістати лід, заздалегідь поставте лоток для льоду в воду.

Конвертер охолодження (Fresh Converter)*

* наявність цієї функції залежить від придбаної моделі.

Температуру в зоні свіжості можна контролювати, пересуваючи в обидві сторони перемикач ❶ на передній частині відсіку.

Якщо зберігати овочі в режимі, рекомендованому для м'яса або риби, вони можуть підмерзнути.



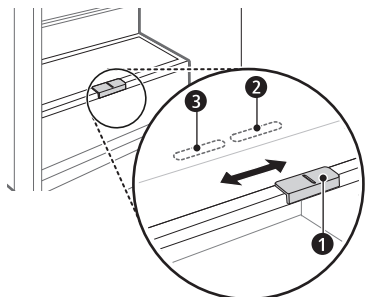
- ❷ Для зберігання овочів
- ❸ Для зберігання риби.
- ❹ Для зберігання м'яса.

Ящик для свіжих овочів*

* наявність цієї функції залежить від придбаної моделі.

У відсіку для овочів і фруктів можна регулювати вологість, пересуваючи перемикач ①.

- 1 Підніміть передню частину полиці та зсуньте її назад.



- 2 Для зберігання овочів.
- 3 Для зберігання риби.

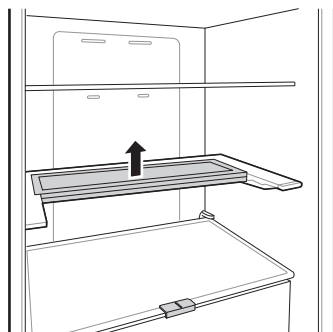
Складана полиця

Ця полиця дозволяє зберігати високі пляшки та літрові пакети з напоями шляхом зсування передньої частини полиці під задню. Потягніть передню частину полки вперед, щоб повернути повну довжину полиці.

- 1 Підніміть передню частину полиці та зсуньте її назад.



- 2 Підніміть передню частину полиці та зсуньте її назад. З цієї позиції обидві сторони полиці можуть бути підняті вгору, щоб звільнити більше місця.



Інші функції

Сигнал відкритих дверцят

Звуковий сигнал лунає трічі з 30-секундними інтервалами, якщо дверцята холодильної камери залишаються відчиненими або не повністю зачиненими впродовж однієї хвилини.



- Зателефонуйте в інформаційний центр підтримки клієнтів LG Electronics, якщо звуковий сигнал триває навіть після закриття дверцят.

Виявлення несправностей

Прилад може автоматично виявляти проблеми під час роботи.

- Якщо проблема виявлена, прилад не працюватиме, а код помилки відобразиться навіть при натисканні будь-якої кнопки.
- Коли це відбувається, не вимикайте живлення і негайно зверніться до інформаційного центру підтримки клієнтів LG Electronics. Якщо вимкнути живлення, технік з інформаційного центру LG Electronics не зможе дізнатися про помилку. Це може завадити швидкому вирішенню проблеми.

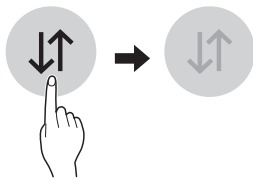
Користування додатком LG SmartThinQ

- Для приладів із логотипом  або 

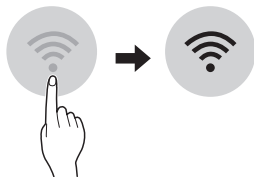
Завдяки додатку LG SmartThinQ ви можете спілкуватися з приладом за допомогою смартфона.

Перед використанням LG SmartThinQ

- 1 Перевірити відстань між приладом та безпроводним маршрутизатором (мережа Wi-Fi).
 - Якщо відстань між приладом і бездротовим маршрутизатором занадто велика, сила сигналу послаблюється. Реєстрація може зайняти багато часу або можливий збій установки.
- 2 Вимкніть на своєму смартфоні **Мобільні дані** або **Стільникові дані**.



- 3 Підключіть свій смартфон до бездротового маршрутизатора.




- Прилад підтримує лише мережу Wi-Fi 2,4 ГГц. Щоб перевірити частоту вашої мережі, зверніться до постачальника послуг Інтернет або див. інструкції до безпроводного маршрутизатора.
- Додаток LG SmartThinQ не впливає на будь-які проблеми зі зв'язком або поламки, помилки чи несправності мережевого з'єднання.
- Якщо прилад не підключається до мережі Wi-Fi, можливо, він розташований надто далеко від маршрутизатора. Для покращення сигналу Wi-Fi придбайте підсилювач сигналу.
- Зв'язок Wi-Fi може перериватись або не працювати через умови домашньої мережі.
- Якість мережевого зв'язку може залежати від інтернет-провайдера.
- Оточуюче бездротове середовище здатне сповільнювати бездротовий мережевий зв'язок.
- Пристрій не можна зареєструвати в зв'язку з проблемами з бездротовою передачею сигналу. Від'єднайте пристрій від мережі і почекайте приблизно хвилину перед тим, як повторити спробу.
- Якщо на вашому бездротовому маршрутизаторі включений брандмауер, вимкніть брандмауер або додайте до нього виняток.
- Ім'я безпроводної мережі (SSID) повинно містити англійські літери та цифри. (Не використовувати спеціальні символи)
- Інтерфейс користувача смартфона (ІК) може відрізнятися в залежності від операційної системи (ОС) і виробника.
- Якщо протокол безпеки маршрутизатора налаштовано на **WEP**, можливий збій налаштування мережі. Змініть його на інший протокол безпеки (рекомендовано **WPA2**) і знову зареєструйте виріб.

Встановлення додатку LG SmartThinQ

Знайдіть додаток SmartThinQ в магазині додатків Google Play або Apple App Store на своєму смартфоні. Виконайте інструкції із завантаження та встановлення додатку.

ПРИМІТКА

- Щоб перевірити підключення до мережі Wi-Fi, перевірте, чи світиться значок **Wi-Fi**  на панелі керування.

Функції додатка LG SmartThinQ

Ви можете встановлювати зв'язок з приладом за допомогою зручних функцій на своєму смартфоні.

Оновлення програми

Дозволяє оновлювати функції приладу.

Smart Diagnosis™

Якщо ви використовуєте функцію Smart Diagnosis, ви зможете отримувати таку важливу інформацію, як поради щодо правильного користування приладом на основі моделі використання.

Налаштування

Дозволяє задавати різні параметри на холодильник і в додатку.

ПРИМІТКА

- Якщо ви змінюєте свій бездротовий маршрутизатор, постачальника послуг Інтернету або пароль, видаліть зареєстрований пристрій із програми LG SmartThinQ і зареєструйте його знову.
- Додаток може змінюватись для покращення приладу без попередження.
- Функції можуть залежати від моделі.

Підключення до Wi-Fi

Кнопка **Wi-Fi** при використанні з додатком LG SmartThinQ дає змогу підключити прилад до домашньої мережі Wi-Fi. Значок **Wi-Fi** показує стан мережевого підключення приладу та світиться, коли прилад підключений.

Початкова реєстрація пристрою

Запустіть додаток LG SmartThinQ і дотримуйтеся інструкцій у додатку для реєстрації пристрою.

Повторна реєстрація пристрою або реєстрація іншого користувача

Натисніть і утримуйте кнопку **Wi-Fi** протягом 3 секунд, щоб тимчасово вимкнути функцію. Запустіть додаток LG SmartThinQ і дотримуйтеся інструкцій у додатку, щоб зареєструвати пристрій.

ПРИМІТКА

- Щоб вимкнути функцію Wi-Fi, натисніть і утримуйте кнопку **Wi-Fi** протягом 3 секунд. Значок Wi-Fi погасне.

Технічні характеристики бездротового мережевого модулю.

Модель	LCW-004
Частотний діапазон	Від 2412 до 2472 МГц
Вихідна потужність (макс.)	IEEE 802.11b:17.82 dBm IEEE 802.11g:17.72 dBm IEEE 802.11n:16.61 dBm

Версія ПЗ функції безпроводового керування: V 1.0

- Для інформації користувачеві: цей пристрій слід встановити і використовувати на відстані щонайменше 20 см від пристрою та тіла.
- Справжнім LG Electronics заявляє, що тип радіобладнання холодильник відповідає Технічному регламенту радіобладнання; повний текст декларації про відповідність доступний на веб-сайті за такою адресою <http://www.lg.com/global/support/cedoc/cedoc#>

Повідомлення щодо програмного забезпечення з відкритим кодом

Щоб отримати вихідний код за ліцензією GPL, LGPL, MPL чи іншими відповідними ліцензіями, який міститься у цьому виробі, відвідайте сторінку <http://opensource.lge.com>.

На додаток до вихідного коду можна завантажити усі умови відповідних ліцензій, відмова від відповідальності і повідомлення про авторські права.

LG Electronics також надасть вам відкритий код на компакт-диску за плату, що покриває пов'язані з цим витрати (наприклад, вартість носія, перевезення і доставки), після отримання від вас запиту за адресою opensource@lge.com. Ця пропозиція дійсна протягом трьох років після нашої останньої поставки цього виробу. Ця пропозиція діє для кожного, хто одержав цю інформацію.

Використання функції Smart Diagnosis™

- Для приладів із логотипом  або 

Використання функції Smart Diagnosis™ під час звернення до сервісного центру

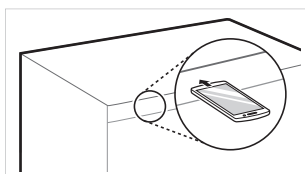
Використовуйте цю функцію, якщо вам потрібна точна діагностика від центру LG Electronics, коли у приладі виникла несправність. Використовуйте цю функцію тільки для того, щоб зв'язатися з представником сервісної служби, а не під час нормальної роботи.

Панель дисплея знаходиться на дверях холодильника.

- 1 Натисніть кнопку **Lock**, щоб увімкнути функцію блокування.
 - Якщо дисплей був заблокований більше 5 хвилин, ви повинні вимкнути блокування, а потім знову його активувати.



- 2 Натисніть і утримуйте кнопку Freezer протягом принаймні трьох секунд.
- 3 Відкрийте дверцята холодильника, а потім тримайте телефон біля верхнього лівого отвору динаміка.

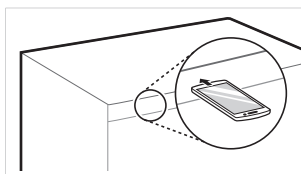


- 4 Після завершення передачі даних агент служби пояснить результат інтелектуальної діагностики Smart Diagnosis™.

Інформаційне табло на внутрішній поверхні дверцят холодильника

- 1 Відкрийте дверцята холодильника.

- 2 Натисніть кнопку Eco Friendly.
 - Якщо дверцята відкрито понад 60 секунд, закрийте їх і повторіть кроки 1 і 2.
- 3 Тримайте телефон біля верхнього лівого отвору динаміка.



- 4 Натисніть і утримуйте кнопку Freezer протягом принаймні 3 секунд, продовжуючи тримати телефон біля динаміка.
- 5 Після завершення передачі даних агент служби пояснить результат інтелектуальної діагностики Smart Diagnosis™.

ПРИМІТКА

- Розмістіть телефон таким чином, щоб його мікрофон був суміщений з отвором динаміка.
- Звук Smart Diagnosis™ пролунає приблизно через три секунди.
- Не віддаляйте телефон від отвору динаміка в той час, як передаються дані.
- Тримайте телефон у верхньому куті біля отвору динаміка і чекайте на завершення передавання даних.
- Звук передачі даних може бути різким, але не віддаляйте телефон від отвору динаміка для забезпечення точної діагностики.
- Коли передача даних завершена, з'явиться повідомлення про завершення передачі і панель управління автоматично відключиться, а потім знову включиться за кілька секунд. Потім представник інформаційного центру пояснить результат діагностики.
- Функція Smart Diagnosis™ залежить від якості місцевого виклику.
- Для забезпечення більш якісного зв'язку користуйтеся домашньою лінією.
- Якщо якість передачі даних Smart Diagnosis™ низька через погану якість зв'язку, ви не зможете отримати найкращий рівень обслуговування інтелектуальної діагностики.

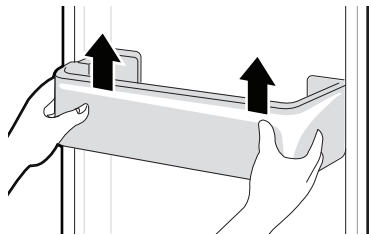
Примітки щодо чищення

- При видаленні полиці або ящика з приладу, сперш витягніть всі продукти з полиці або ящика для запобігання травми або пошкодження приладу.
 - В іншому випадку важкі продукти харчування можуть призвести до травми.
- Якщо очищувати зовнішні вентиляційні отвори приладу за допомогою пылососа, шнур холодильника має бути відключений від розетки, щоб уникнути статичного розряду, який може пошкодити електроніку або призвести до ураження електричним струмом.
- Відокремте полиці і ящики і очистіть їх водою, а потім висушіть, перш ніж встановлювати на місце.
- Регулярно протирайте дверні прокладки вологим м'яким рушником.
- Забруднення дверних кошиків слід негайно очищувати, оскільки вони можуть поставити під загрозу здатність кошика зберігати продукти і навіть пошкодити його.
- Після чищення перевірте, якщо кабель живлення не пошкоджений, не теплий і правильно підключений.
- Тримайте вентиляційні отвори на зовнішній стороні приладу чистими.
 - Заблоковані вентиляційні отвори можуть призвести до вибуху або пошкодження приладу.
- Захистити зовнішні фарбовані металеві поверхні від корозії можна за допомогою воску. Не вкривайте воском пластикові деталі. Вкривайте воском фарбовані металеві поверхні щонайменше два рази на рік за допомогою спеціального воску для приладів або автомобілів. Нанесіть віск чистою м'якою тканиною.
- При чищенні приладу всередині або зовні не протирайте його грубою щіткою, зубною пастою або легкозаймистими матеріалами. Ніколи не використовуйте пральні засоби, що містять займисті речовини.
 - Вони можуть викликати знебарвлення або пошкодження приладу.
 - Легкозаймисті речовини: спирт (етанол, метанол, ізопропіловий спирт, ізобутиловий спирт і т.д.), розчинник, відбілювач, бензол, займисті рідини, абразив і т.д.
- Для чищення зовнішніх поверхонь приладу використовуйте чисту губку або м'яку тканину і розчин м'якого миючого засобу в теплій воді. Не використовуйте абразивні або агресивні засоби для чищення. Ретельно насухо протріть м'якою тканиною.
- Ніколи не мийте полиці або контейнери в посудомийній машині.
 - Частина можуть деформуватися через високу температуру.
- Якщо прилад оснащений світлодіодними лампами, не знімайте кришку лампи і світлодіодні лампи з метою ремонту або обслуговування. Будь ласка, зверніться до сервісного центру LG Electronics.

Чищення дверного кошика

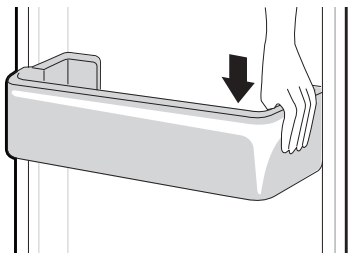
Виймання дверного кошика з холодильника

Візьміться обома руками за краї кошика і зніміть його, піднявши вгору.

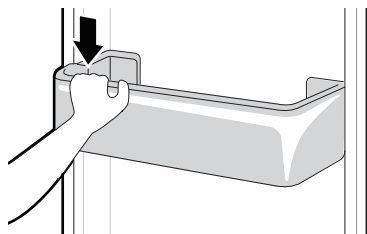


Установлення дверного кошика в холодильник

- 1 Візьміться обома руками за краї дверного кошика, обережно вставте один край, а потім таким же чином вставте інший край.



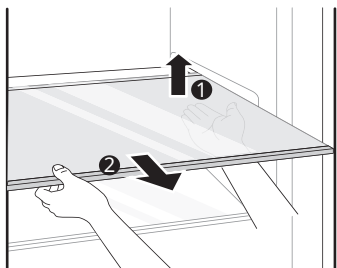
- 2** Після встановлення легко торкніться кошика, щоб зафіксувати його в горизонтальному положенні.



Очищення полиць

Виймання полиці з холодильника

Підніміть задній край полиці холодильника й потягніть її на себе.



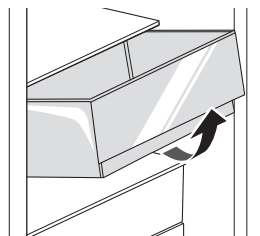
Установлення полиці в холодильник

Установіть полицю на місце, виконуючи дії з виймання у зворотному порядку.

Очищення ящика для фруктів та овочів

Вилучення ящика для фруктів та овочів

- 1** Витягніть вміст ящика. Візьміться за ручку ящика й витягніть його повністю, поки він не зупиниться.
- 2** Підніміть ящик вгору і зніміть його, потягнувши на себе.



! УВАГА

- Зверніть увагу, що під час виймання ящика можна травмуватися через вагу продуктів у ньому.

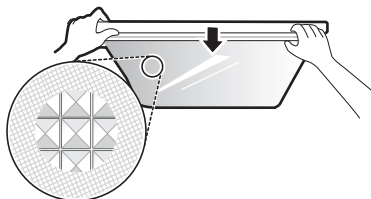
Встановлення ящика для фруктів та овочів

Установіть ящик на місце, виконуючи дії з виймання у зворотному порядку.

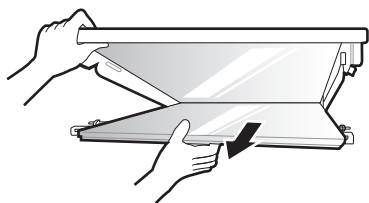
Очищення кришки ящика для фруктів і овочів

Виймання кришки ящика для фруктів і овочів

- 1 Вийнявши ящик для фруктів і овочів, потягніть униз верхню частину кришки.

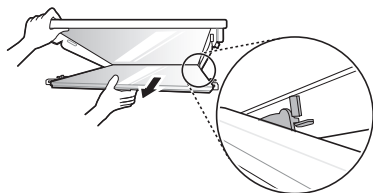


- 2 Вийміть кришку ящика, потягнувши її на себе.

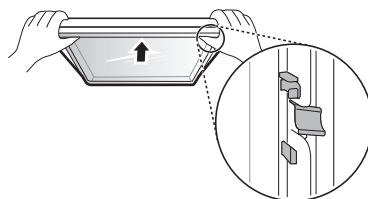


Установлення кришки ящика для фруктів і овочів на місце

- 1 Розмістіть кришку так, щоб виступи на ній сумістилися з пазами на полиці.

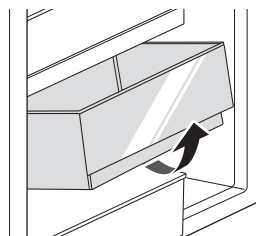


- 2 Вставте виступи на передній частині кришки ящика в пази на передній частині полиці й натисніть на кришку, піднімаючи її вгору, щоб зібрати конструкцію.



Очищення шухляди морозильної камери

- 1 Витягніть вміст шухляди. Візьміться за ручку шухляди й витягніть її повністю, доки вона не зупиниться.
- 2 Підніміть шухляду вгору й вийміть її, потягнувши на себе.



Установлення шухляди морозильної камери на місце



Установіть шухляду на місце, виконуючи дії з виймання у зворотному порядку.

Ознаки	Можливі причини & Рішення
Не працює холодильна або морозильна камера.	Чи є переривання живлення? <ul style="list-style-type: none"> Перевірте живлення інших приладів.
	Штепсель кабелю живлення відключений від розетки? <ul style="list-style-type: none"> Вставте штепсель в розетку належним чином.
Холодильна або морозильна камера працюють слабо.	Температура в камері встановлена на найвищу цифру? <ul style="list-style-type: none"> Оберіть середнє значення температури камер.
	Прилад стоїть під прямими сонячними променями або поблизу об'єкта, що генерує тепло, наприклад, піч або обігрівач? <ul style="list-style-type: none"> Перевірте місце установки і встановіть прилад подальше від теплогенеруючих об'єктів.
	Можливо, ви зберігали гарячу їжу без попереднього охолодження? <ul style="list-style-type: none"> Охолодіть гарячу їжу, перш ніж класти її в холодильну або морозильну камеру.
	Можливо, ви поклали занадто багато їжі? <ul style="list-style-type: none"> Залишайте достатній простір між їжею.
	Чи двері приладу повністю закриті? <ul style="list-style-type: none"> Повністю закрийте двері і переконайтеся, що їжа не перешкоджає їх закриттю.
	Чи достатньо місця навколо приладу? <ul style="list-style-type: none"> Відрегулюйте положення приладу, щоб залишити достатній простір навколо нього.
	У приладі неприсмний запах.
Можливо, ви поклали їжу з сильним запахом? <ul style="list-style-type: none"> Зберігайте продукти з сильним запахом в запечатаних контейнерах. 	
Можливо, в ящику зіпсувались овочі або фрукти? <ul style="list-style-type: none"> Викиньте гнилі фрукти або овочі та очистіть ящик. Не зберігайте фрукти та овочі занадто довго в ящику. 	
Лампа в приладі не світиться.	Чи включена лампа в приладі? <ul style="list-style-type: none"> Клієнти не можуть замінити лампу всередині в приладі, оскільки це не передбачено конструкцією. Якщо внутрішня лампа не включається, будь ласка, зв'яжіться із сервісним центром LG Electronics.
Дверцята не закриті щільно.	Можливо, прилад нахилений вперед? <ul style="list-style-type: none"> Передні ніжки мають бути трохи підняті.
	Полиці зібрано правильно? <ul style="list-style-type: none"> Встановіть полиці знову, якщо це необхідно.
	Ви закрили дверцята з надмірною силою? <ul style="list-style-type: none"> Якщо застосувати надмірну силу або швидкість при закритті дверцят, вони можуть залишатися відкритим на короткий час перед закриттям. Не гупайте дверцятами при закритті. Закривайте без застосування сили.

Ознаки	Можливі причини & Рішення
Важко відкрити дверцята.	<p>Ви відкрили дверцята одразу після закриття?</p> <ul style="list-style-type: none"> • При спробі відкрити дверцята протягом однієї хвилини після того, як ви їх закрили, ви можете відчувати труднощі через тиск всередині приладу. Спробуйте відкрити дверцята ще раз через кілька хвилин, коли внутрішній тиск стабілізується.
Всередині приладу або під кришкою ящика для фруктів та овочів є конденсат.	<p>Можливо, ви зберігаєте гарячу їжу без попереднього охолодження?</p> <ul style="list-style-type: none"> • Охолодіть гарячу їжу, перш ніж класти її в холодильну або морозильну камеру.
	<p>Ви залишили дверцята приладу відкритими?</p> <ul style="list-style-type: none"> • Незважаючи на те, що конденсат зникне незабаром після закриття дверцят, можна протерти його сухою тканиною.
	<p>Не відкривайте та не закривайте дверцята дуже часто.</p> <ul style="list-style-type: none"> • Конденсат може утворитися через різницю температур з зовнішньої сторони. Протріть конденсат сухою тканиною.
	<p>Можливо, ви поклали теплу або вологу їжу всередину без контейнеру?</p> <ul style="list-style-type: none"> • Зберігайте продукти в закритій тарі.
В морозильній камері утворюється лід.	<p>Дверцята не були закритими?</p> <ul style="list-style-type: none"> • Перевірте, чи не заважає якась їжа всередині щільному закриттю дверцят.
	<p>Можливо, ви зберігали гарячу їжу без попереднього охолодження?</p> <ul style="list-style-type: none"> • Охолодіть гарячу їжу, перш ніж класти її в холодильну або морозильну камеру.
В морозильній камері утворюється лід.	<p>Заблокований вхід або вихід повітря з морозильної камери?</p> <ul style="list-style-type: none"> • Переконайтеся, що вхід або вихід повітря не блокується, так що повітря може циркулювати всередині.
	<p>Морозильна камера переповнена?</p> <ul style="list-style-type: none"> • Залишайте достатній простір між їжею в камері.
Лід або конденсація вологи всередині або зовні пристрою.	<p>Можливо, ви часто відкривали і закривали дверцята, або дверцята було не повністю закрито?</p> <ul style="list-style-type: none"> • Лід або конденсат можуть утворюватися, якщо зовнішнє повітря проникає всередину приладу.
	<p>Всередині приладу з'являється волога?</p> <ul style="list-style-type: none"> • Конденсат може з'явитися на зовнішній стороні приладу в місцях з підвищеною вологістю повітря або в певні вологі дні, наприклад, коли йде дощ. Зітріть конденсат сухою тканиною.

Ознаки	Можливі причини & Рішення
<p>Прилад став дуже гучним і генерує аномальні звуки.</p>	<p>Можливо, прилад встановлений на нестабільну підлогу або неправильно вирівняний?</p> <ul style="list-style-type: none"> • Встановлюйте прилад на твердій і рівній поверхні.
	<p>Чи торкається задня частина приладу стіни?</p> <ul style="list-style-type: none"> • Відрегулюйте положення приладу, щоб залишити достатній простір навколо нього.
	<p>Чи є розкидані предмети позаду приладу?</p> <ul style="list-style-type: none"> • Видаліть розкидані предмети з-поза приладу.
	<p>Чи є предмет на верхній поверхні приладу?</p> <ul style="list-style-type: none"> • Зніміть предмет з верхньої поверхні приладу?
<p>Бік або передня частина приладу нагрівається.</p>	<p>В цих місцях встановлені антиконденсаційні труби для зменшення утворення конденсату навколо дверцят.</p> <ul style="list-style-type: none"> • Спереду та з боків приладу встановлено тепловиділяючі трубки для запобігання утворення конденсату. Підвищення температури стінок може траплятися після першого вмикання або влітку. Це є нормальною роботою приладу.
<p>Наявність води всередині або зовні приладу.</p>	<p>Переконайтеся, що поблизу приладу немає витoku води.</p> <ul style="list-style-type: none"> • Перевірте, чи не могла вода просочитися з раковини або з іншого місця.
	<p>Чи є вода на дні приладу?</p> <ul style="list-style-type: none"> • Перевірте, чи то є вода з талих заморожених продуктів або зламаного контейнеру.
<p>Вода не виходить.</p>	<p>Чи бак диспенсеру порожній? (моделі, що не підключаються до водопроводу)</p> <ul style="list-style-type: none"> • Заповніть бак водою.
<p>Клацання</p>	<p>Під час початку та закінчення циклу автоматичного розморожування, регулятор розморожування буде клацати. Термостат (або кнопки приладу на деяких моделях) можуть також клацати при повертанні.</p> <ul style="list-style-type: none"> • Нормальна експлуатація
<p>Деренчання</p>	<p>Ви можете чути деренчання з контуру пристрою, лінії води на задній панелі пристрою (тільки для моделей, що підключаються до водопроводу), або з предметів, що зберігаються на приладі або навколо нього.</p> <ul style="list-style-type: none"> • Нормальна експлуатація
	<p>Прилад нерівно стоїть на підлозі.</p> <ul style="list-style-type: none"> • Покриття підлоги не жорстке або ніжки приладу не відрегульовані. Дивіться розділ про вирівнювання дверцят.
	<p>Пристрій з лінійним компресором був переміщений під час роботи.</p> <ul style="list-style-type: none"> • Нормальна експлуатація. Якщо компресор продовжує деренчання через три хвилини, вимкніть живлення приладу, а потім знову ввімкніть.

Ознаки	Можливі причини & Рішення
Свист	Вентилятор електродвигуна циркулює повітря через холодильний та морозильний відсіки. <ul style="list-style-type: none"> • Нормальна експлуатація
	Повітря витісняється через конденсатор за допомогою вентилятора конденсатора. <ul style="list-style-type: none"> • Нормальна експлуатація
Клекотіння	Рідина тече по системі охолодження. <ul style="list-style-type: none"> • Нормальна експлуатація
Хлопки	Звуження і розширення внутрішніх стінок через зміни температури. <ul style="list-style-type: none"> • Нормальна експлуатація
Вібрування	Якщо бічна або задня частини приладу торкаються шафи або стінки, через нормальні коливання пристрою може утворюватися вібрація. <ul style="list-style-type: none"> • Для усунення шуму переконайтеся, що бічні та задня поверхні не контактують зі стіною або шафою.
Ваш домашній прилад і смартфон не під'єднані до мережі Wi-Fi.	Пароль для мережі Wi-Fi, до якої ви намагаєтеся підключитися, неправильний. <ul style="list-style-type: none"> • Знайдіть мережу Wi-Fi, підключену до вашого смартфона, і видаліть її, потім зареєструйте свій прилад в LG SmartThinQ.
	Передача мобільних даних для вашого смартфона включена. <ul style="list-style-type: none"> • Вимкніть Мобільні дані свого смартфона і зареєструйте свій пристрій, використовуючи мережу Wi-Fi.
	Ім'я бездротової мережі (SSID) налаштовано неправильно. <ul style="list-style-type: none"> • Ім'я безпроводової мережі (SSID) повинно містити англійські літери та цифри. (Не використовувати спеціальні символи)
	Частота маршрутизатора не 2,4 ГГц. <ul style="list-style-type: none"> • Підтримується тільки частота маршрутизатора 2,4 ГГц. Налаштуйте бездротовий маршрутизатор на 2,4 ГГц і підключіть прилад до бездротового маршрутизатора. Щоб перевірити частоту маршрутизатора, зверніться до свого постачальника послуг Інтернету або до виробника маршрутизатора.
	Відстань між приладом і маршрутизатором занадто велика. <ul style="list-style-type: none"> • Якщо відстань між приладом та маршрутизатором занадто велика, сигнал може бути слабким, і підключення може не налаштуватися правильно. Змініть місце знаходження маршрутизатора таким чином, щоб він знаходився ближче до приладу.

UA УКРАЇНСЬКА		LG Electronics			
A	Найменування або торговельна марка постачальника холодильного приладу	LG Electronics			
B	Модель холодильного приладу	GA-B509S**M	GA-B459S**M	GA-B459S*DZ	GA-B459S*OZ GA-B459S*RZ
C	Категорія холодильного приладу:	Холодильник-морозильник з морозильним відділенням, маркованим чотирма зірочками			
D	Клас енергоефективності	A++	A++	A++	A++
E	Річний обсяг енергоспоживання холодильним приладом, округлений до найближчого цілого числа, кВт*г на рік	254	242	273	254
F	Холодильна камера [л]	277	234	234	234
G	Морозильна камера [л]		107		
			-		
H	Проектна температура інших відділень (>14 °C)	жоден			
I	Перелік відділень, що не обмерзають (no frost)	Холодильна камера, Морозильна камера			
J	Час автономного живлення без споживання енергії [год.]	16			
K	Продуктивність заморожування протягом 24 годин, кілограмів [кг]	12			
L	Кліматичний клас холодильного приладу:	SN/N/T	SN/N/T	SN/N/ST/T	SN/N/ST/T
M	Рівень акустичного поширення шуму в повітрі за базовим значенням 1 пВт, дБА	36			

ПРИМІТКА

Компанія-виробник залишає за собою право змінювати деякі технічні характеристики без попереднього повідомлення.

ГАРАНТІЯ LG ELECTRONICS не розповсюджується на наступні випадки:

1. Виїзд представника LG Electronics для доставки, розвантаження, установки і підключення Продукту, модифікація електропроводки Продукту і / або в місці знаходження (установки) Продукту або виправлення несанкціонованого ремонту / установки.
2. Відмова Продукту або заміна плавких запобіжників внаслідок збоїв електропостачання, високих стрибків напруги або понаднормових характеристик електричної мережі в місці знаходження (установки) Продукту.
3. Відмова або обмежена працездатність Продукту в результаті його неправильної установки або підключення (наприклад, установка в ніші, що перешкоджають природній вентиляції).
4. Збитки, які виникли в результаті експлуатації Продукту в агресивному середовищі або всупереч інструкціям, викладеним в посібнику користувача.
5. Пошкодження виробу, викликане стихійним лихом або нещасним випадком; збиток, нанесений комахами або шкідниками, ударом блискавки, ураганом, пожежею або повинню.
6. Припинення роботи Продукту і / або пошкодження продукту, пов'язані з діями Покупця або третьої особи, за винятком Авторизованого сервісного центру LG Electronics, а також зміною його конструкції і / або електричної схеми.
7. Припинення роботи Продукту і / або пошкодження продукту, пов'язані з комерційним або промисловим застосуванням, а також використанням аксесуарів, вузлів, деталей або миючих засобів, які не рекомендовані LG Electronics.
8. Пошкодження при перевезенні та / або переміщенні, включаючи подряпини, вм'ятини, сколи, і / або інші пошкодження продукту, якщо вони не пов'язані з дефектом матеріалу (деталі) і виробництва.
9. Пошкодження і / або відсутність деталей в будь-яких виставкових, не упакованих або відновлених виробках.
10. Вироби зі знятими, зміненими і / або нечитабельним оригінальними серійними номерами. Модель, серійний номер необхідні для перевірки гарантії.
11. Збільшення витрат на комунальні послуги та додаткові комунальні витрати.
12. Заміна ламп і / або будь-яких витратних деталей.
13. Сервісні роботи, пов'язані з перенавішуванням дверей Продукту, а також на дефекти, що виникли в результаті некваліфікованого самостійного (силами Покупця або третьої особи за винятком Авторизованого сервісного центру LG Electronics) перенавішуванням.
14. Використання додаткових аксесуарів (полки, дверні кошики, ящики, ручки і т.д.), які не включені в заводську комплектацію даної моделі Продукту.
15. Виїзд сервісного інженера LG Electronics з метою навчання споживача використанню і експлуатації продукту.
16. Пошкодження, викликані неправильним використанням, зневажливого ставлення, неправильною установкою, неналежним ремонтом або обслуговуванням Продукту. У категорію неправильного ремонту входить використання деталей (матеріалів), які не рекомендовані LG Electronics.



Устаткування відповідає вимогам Технічного Регламенту Обмеження
Використання деяких небезпечних речовин в електричному та електронному обладнанні.

Продукція LG сертифікована. Інформацію по сертифікації наших приборів, данні про номери
сертифіката і термін його дії, ви можете отримати в Службі підтримки клієнтів.