



# Руководство по безопасности устройства

(HL-L2300DR / HL-L2340DWR / HL-L2360DNR / HL-L2365DWR /  
DCP-L2500DR / DCP-L2520DWR / DCP-L2540DNR / DCP-L2560DWR /  
MFC-L2700DNR / MFC-L2700DWR / MFC-L2720DWR / MFC-L2740DWR)

Brother Industries, Ltd.

15-1, Naeshiro-cho, Mizuho-ku, Nagoya 467-8561, Japan

Перед использованием или обслуживанием аппарата прочтите данное руководство. Пренебрежение этими указаниями может привести к возгоранию, поражению током, ожогам или удушью. Компания Brother не несет ответственности за ущерб, возникший из-за несоблюдения владельцем инструкций, которые описаны в данном руководстве.

## Использование этого руководства

- 1 Прежде чем приступать к эксплуатации устройства, полностью прочтите руководство и сохраните его для использования в дальнейшем.
- 2 Обязательно следуйте всем указаниям, приведенным в данном руководстве, а также соблюдайте инструкции и учитывайте предупреждения, напечатанные на аппарате.
- 3 Если после прочтения данного руководства у вас возникнут сомнения по поводу использования устройства, обратитесь в службу поддержки клиентов Brother или к местному дилеру Brother.
- 4 Чтобы вы полностью понимали все инструкции, просим вас изучить обозначения, принятые в данном руководстве.

# Обозначения, принятые в данном руководстве

В этом документе используются указанные ниже символы и условные обозначения.

Учитывайте все предупреждения и соблюдайте инструкции, указанные на устройстве.

## ПРЕДУПРЕЖДЕНИЕ

Знак ПРЕДУПРЕЖДЕНИЕ указывает на потенциально опасную ситуацию, которая, если ее не предотвратить, может привести к смертельному исходу или получению тяжелых травм.

## ОСТОРОЖНО

Знак ОСТОРОЖНО указывает на потенциально опасную ситуацию, которая, если ее не предотвратить, может привести к получению легких или средних травм.

## ВАЖНАЯ ИНФОРМАЦИЯ

Знак ВАЖНАЯ ИНФОРМАЦИЯ указывает на потенциально опасную ситуацию, которая может привести к повреждению имущества или потере функциональности изделия.

## ПРИМЕЧАНИЕ

В ПРИМЕЧАНИЯХ указаны рабочая среда, условия установки и особые условия эксплуатации.



Такими значками обозначены предупреждения об опасности поражения электрическим током.



Такими значками обозначены предупреждения о возможности возгорания.



Такие значки предупреждают о том, что не следует прикасаться к горячим деталям аппарата.



Запрещающие значки указывают на действия, которые нельзя выполнять.

<b>Полужирный</b>	Полужирным шрифтом обозначены различные кнопки на панели управления аппарата или на экране компьютера.
<i>Курсив</i>	Курсивом выделяются важные фрагменты текста или ссылки на другие разделы руководства.
Courier New	Шрифтом Courier New выделяются сообщения, отображаемые на ЖК-дисплее аппарата.

## ПРИМЕЧАНИЕ

---

- В некоторых странах доступны не все модели.
  - На иллюстрациях в данном руководстве показаны модели HL-L2340DWR и MFC-L2700DWR.
-

## Примечание о составлении и издании

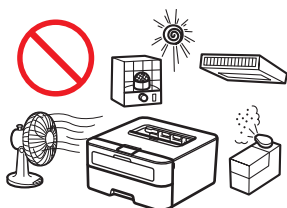
Настоящее руководство подготовлено и опубликовано для предоставления актуальных сведений о безопасной эксплуатации устройства, доступных на момент публикации.

Представленная в настоящем руководстве информация может быть изменена.

Новейшую версию руководства можно загрузить с веб-сайта <http://support.brother.com>

## Выбор места для безопасной установки аппарата

### ПРЕДУПРЕЖДЕНИЕ



Выберите помещение с температурой от 10 до 32 °C и влажностью от 20 до 80 % без конденсации.



НЕ подвергайте аппарат воздействию прямых солнечных лучей, избыточного тепла, открытого пламени, коррозионных газов, влаги и пыли. При несоблюдении данного указания может возникнуть риск поражения током, короткого замыкания или возгорания. Это также может привести к повреждению аппарата или его выходу из строя.



НЕ устанавливайте аппарат около обогревателей, кондиционеров воздуха, электрических вентиляторов, холодильников и воды. В противном случае вода, попавшая в аппарат, может привести к поражению током, короткому замыканию или возгоранию (это также может произойти из-за конденсации влаги в результате работы нагревательного или вентиляционного оборудования либо кондиционера воздуха).



Не размещайте устройство рядом с химикатами или в местах, где они могут попасть на него. Некоторые органические растворители или жидкости могут растворить либо расплавить корпус или кабель, что способно привести к возгоранию или поражению электрическим током. Это также может привести к нарушению работы устройства или изменению цвета его корпуса.

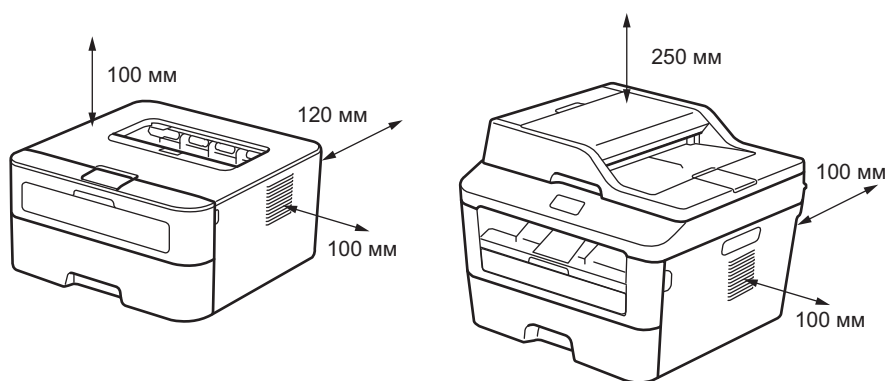
---



Следите за тем, чтобы НИЧТО не закрывало вентиляционные щели и отверстия аппарата. В противном случае это может привести к перегреву и/или возгоранию.

#### Правильная эксплуатация

- Оставьте вокруг аппарата свободное пространство, минимальные размеры которого указаны на иллюстрации.



- Установите аппарат на твердой ровной поверхности.
- НЕ устанавливайте аппарат рядом с радиаторами отопления либо обогревателями или над ними.
- НЕ устанавливайте данный аппарат в ниши, если при этом не обеспечивается соответствующая вентиляция.

## **⚠ ОСТОРОЖНО**

Устанавливайте аппарат в хорошо проветриваемом помещении.

---

При печати этот аппарат выделяет некоторые химические вещества. Кроме того, при его использовании в течение продолжительного времени или в плохо проветриваемых местах может начаться выделение газов с запахом, например озона. Для оптимальной и комфортной работы устанавливайте аппарат в хорошо проветриваемых помещениях.

---

Старайтесь не ставить аппарат в помещениях, где ходит много людей. Если это все-таки необходимо, обязательно расположите устройство так, чтобы оно не могло случайно упасть. При падении аппарат может причинить травмы окружающим или серьезно повредиться. Кроме того, закрепляйте все шнуры и кабели, чтобы о них нельзя было споткнуться.

---

НЕ ставьте тяжелые предметы на аппарат.

---

НЕ устанавливайте аппарат на неустойчивую поверхность, подставку или стол. Этот аппарат тяжелый. Его падение может привести к получению травм и серьезным повреждениям. Если в аппарате MFC или DCP разобьется стекло сканера, вы можете пораниться. Если у вас есть дети, обязательно установите аппарат в безопасном месте.

---

Установите устройство на ровную горизонтальную устойчивую поверхность, не подверженную вибрации и ударам, например на стол. Расположите аппарат около телефонной розетки (только для моделей MFC) и стандартной электрической розетки с заземлением.

---

## **ВАЖНАЯ ИНФОРМАЦИЯ**

---

- НЕ подключайте аппарат к электрической розетке в цепи с выключателем или автоматическим таймером, а также в одной цепи с приборами с высоким энергопотреблением, такими как кондиционеры воздуха, копировальные устройства, шредеры и т. д. Это может привести к перебоям в электропитании.
  - НЕ ставьте ничего на аппарат. Это может привести к перегреву устройства и, как следствие, к его выходу из строя.
  - НЕ ставьте перед аппаратом предметы, препятствующие выводу напечатанных документов или факсов (только для моделей MFC).
  - НЕ устанавливайте аппарат рядом с источниками радиопомех, например около динамиков или базовых блоков беспроводных телефонов, произведенных не компанией Brother. Они могут препятствовать нормальной работе электронных компонентов аппарата.
  - Отключение питания может привести к удалению информации из памяти аппарата.
-

## Общие меры предосторожности

### ПРЕДУПРЕЖДЕНИЕ

Аппарат упакован в пластиковые пакеты. Во избежание опасности удушения храните их в местах, недоступных для детей. Пластиковые пакеты не являются игрушками.

---

(Только для моделей с беспроводными сетевыми модулями)

НЕ используйте аппарат около электрического медицинского оборудования.

Радиоволны, излучаемые устройством, могут повлиять на работу такого оборудования и вывести из его строя, что может привести к несчастным случаям.

---

Для пользователей с кардиостимуляторами

Этот аппарат является источником слабого магнитного поля. Если, находясь около аппарата, вы испытаете необычные ощущения, связанные с работой кардиостимулятора, немедленно отойдите от устройства и обратитесь к врачу.

---



НЕ используйте аппарат во время грозы. Это может привести к удару молнии.

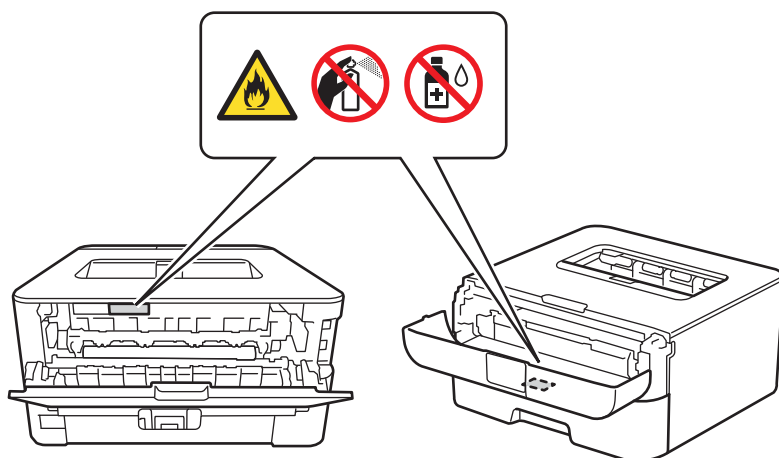
---



НЕ сжигайте тонер-картридж как отдельно от других компонентов, так и в сборке с фотобарабаном. Он может взорваться и причинить травмы.



НЕ используйте для чистки внутренних или наружных поверхностей аппарата огнеопасные вещества, какие-либо аэрозоли или органические растворители и жидкости, содержащие спирт или аммиак. Это может привести к возгоранию или поражению электрическим током. Используйте сухую безворсовую ткань.



НЕ пытайтесь использовать устройство при замятии бумаги или застревании внутри него отдельных листов. Продолжительный контакт бумаги с блоком термозакрепления тонера может привести к возгоранию.



НЕ используйте пылесос для удаления рассыпанного тонера. Порошок тонера может загореться внутри пылесоса, что может привести к возгоранию. Осторожно удалите порошок тонера мягкой сухой безворсовой тканью и утилизируйте его в соответствии с нормами местного законодательства.

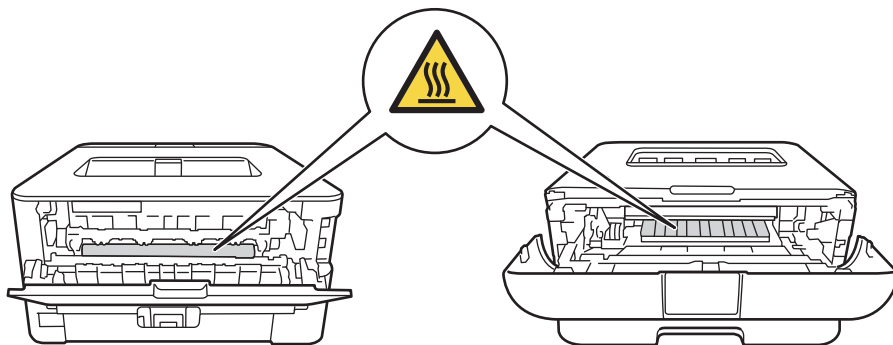


Перед чисткой аппарата и стекла сканера (только для моделей MFC и DCP) отключайте его от электросети. НЕ используйте жидкие или аэрозольные чистящие средства. Используйте для чистки сухую безворсовую ткань.

---

 **ГОРЯЧАЯ ПОВЕРХНОСТЬ**

Сразу после окончания работы аппарата некоторые его внутренние части остаются очень горячими. Прежде чем прикасаться к внутренним деталям аппарата, дайте ему полностью остыть в течение по крайней мере 10 минут.

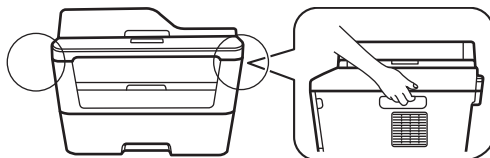




## **⚠ ОСТОРОЖНО**

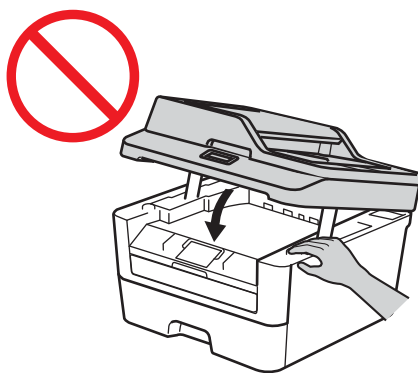
(Только для моделей MFC и DCP)

Чтобы переместить аппарат, возьмитесь за боковые рукоятки под сканером. НЕ переносите аппарат, держа его за нижнюю часть.



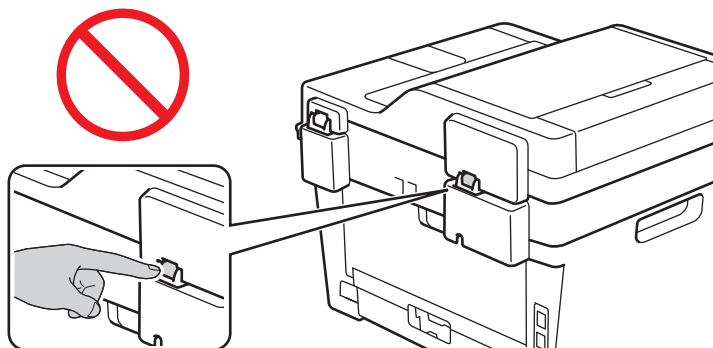
(Только для моделей MFC и DCP)

Некоторые части аппарата могут причинить травму в случае сильного захлопывания крышек (выделены темным цветом на рисунке). Соблюдайте осторожность, кладя руки в области, показанные на иллюстрациях. НЕ захлопывайте крышки с усилием.



(Только для моделей MFC и DCP)

Во избежание травм не помещайте пальцы в места, показанные на иллюстрациях.



Если аппарат не используется для получения факсов, отключайте его от электрической розетки, когда вы не планируете работать с ним в течение длительного времени.

---

НЕ пытайтесь разобрать тонер-картридж. Если вы рассыпете тонер, не вдыхайте его и следите, чтобы он не попал на кожу. Если это произойдет, ознакомьтесь с паспортами безопасности (SDS) на сайте <http://sds.brother.co.jp/sdsapp/index.html>

---

Храните тонер-картридж в недоступном для детей месте. В случае проглатывания тонера немедленно проконсультируйтесь с врачом и ознакомьтесь с паспортами безопасности (SDS) на сайте <http://sds.brother.co.jp/sdsapp/index.html>

---

Рекомендуется положить тонер-картридж с блоком фотобарабана в сборке на чистую ровную поверхность, подстелив под него ненужную бумагу на случай просыпания тонера. Если тонер просыпался на руки или одежду, немедленно стряхните его или смойте холодной водой.

---

В случае контакта с тонером выполните указанные ниже действия.

- Вдыхание

Незамедлительно обратитесь за медицинской помощью. При случайном вдыхании выведите пострадавшего на свежий воздух и обеспечьте его покой.

- Попадание на кожу

Немедленно снимите загрязненную одежду и промойте кожу большим количеством чистой воды или мыльного раствора.

- Попадание в глаза

Обратитесь за медицинской помощью. Если вещество попало в глаза, незамедлительно промойте их большим количеством воды (не менее 15 минут).

- Проглатывание

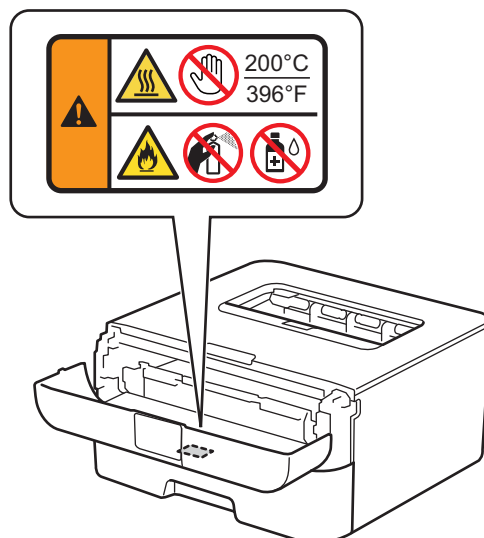
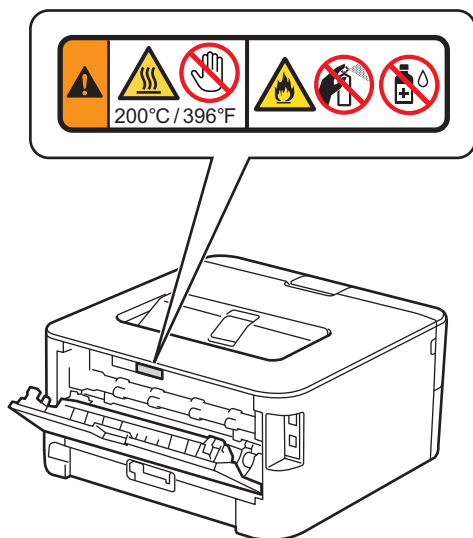
Незамедлительно обратитесь за медицинской помощью. Промойте рот водой и дайте пострадавшему выпить 200–300 мл воды.

Для получения дополнительной информации о технике безопасности при работе с тонерами аппарата посетите веб-адрес <http://sds.brother.co.jp/sdsapp/index.html> и ознакомьтесь с паспортами безопасности (SDS).

---

## ВАЖНАЯ ИНФОРМАЦИЯ

НЕ снимайте и не повреждайте предупреждающие и предостерегающие наклейки внутри изделия.

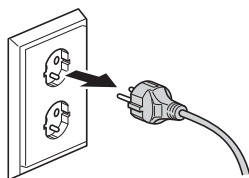


# Безопасное подключение аппарата

## ⚠ ПРЕДУПРЕЖДЕНИЕ



Внутри аппарата имеются электрические контакты, находящиеся во время работы под высоким напряжением. Перед чисткой внутренних частей аппарата сначала обязательно отсоедините телефонный провод (только для моделей MFC), а затем шнур питания от электрической розетки. Это предотвратит поражение электрическим током.



НЕ держитесь за шнур питания, когда вставляете вилку в розетку или вынимаете ее. Используйте для этого специальные выступы на вилке.



НЕ прикасайтесь к вилке мокрыми руками. Это может привести к поражению электрическим током.



Всегда полностью вставляйте вилку в розетку.



Данный аппарат необходимо подключать к источнику переменного тока с напряжением, которое указано на паспортной табличке. НЕ подключайте аппарат к источнику постоянного тока или инвертору. Если вы не уверены, обратитесь к квалифицированному электрику.



В этом аппарате используется заземленная вилка с тремя проводами. Она подходит только для розеток с заземлением. Это необходимо для обеспечения безопасности. Если у вас нет подходящей розетки, обратитесь к электрику для замены устаревшей розетки. НЕ пренебрегайте значением вилки с заземляющим контактом.

---



(Только для моделей MFC)

Запрещается прикасаться к оголенным телефонным проводам или клеммам, если телефонная линия подсоединена к розетке. Не подключайте телефонные провода во время грозы и не используйте их, если они повреждены или изношены. Не используйте телефонную розетку в сыром помещении либо в местах, где возможно увеличение влажности, например около холодильника или других приборов, образующих конденсат. Это может привести к поражению электрическим током.

---



При установке аппарата следите, чтобы шнур питания не натягивался и не находился под нагрузкой. Это может привести к повреждению или износу кабеля.

---



НЕ эксплуатируйте аппарат, если шнур питания поврежден или изношен. Это может привести к поражению током или возникновению пожара.

---



- НЕ ставьте ничего на шнур питания.
  - НЕ размещайте аппарат в местах, где люди могут наступить на шнур питания.
  - НЕ устанавливайте аппарат так, чтобы шнур питания был натянут или находился под нагрузкой. Это может привести к его повреждению или износу.
- 



НЕ используйте никакие непредусмотренные кабели или дополнительные устройства. Это может привести к возгоранию или получению травм. Установка должна быть произведена строго в соответствии с руководством пользователя.

---



Компания Brother настоятельно рекомендует НЕ использовать какие-либо удлинители.



НЕ допускайте контакта с вилкой или розеткой каких-либо жидкостей.

---



НЕ допускайте запыления вилки, розетки или аппарата.

---

# Техническое обслуживание аппарата

## ПРЕДУПРЕЖДЕНИЕ

НЕ пытайтесь самостоятельно ремонтировать данный аппарат, так как при открытых или снятых крышках возникает опасность поражения током и другие риски. Кроме того, это может привести к аннулированию гарантии. При возникновении каких-либо проблем с вашим устройством обратитесь в службу поддержки клиентов Brother или к местному дилеру Brother.

---



Если аппарат падал или его корпус был поврежден, возможен риск поражения током. Отключите аппарат от электрической розетки и обратитесь в службу поддержки клиентов компании Brother или к дилеру Brother.

---



При попадании металлических предметов, воды или других жидкостей внутрь аппарата незамедлительно отсоедините его от розетки и обратитесь в службу поддержки клиентов Brother или к местному дилеру Brother.

---

Если аппарат чрезмерно нагрелся, дымится, выделяет сильный запах или на него была пролита вода, немедленно отключите его от электрической розетки. Обратитесь в службу поддержки клиентов Brother или к местному дилеру Brother.

## ВАЖНАЯ ИНФОРМАЦИЯ

---

Если при соблюдении всех инструкций по эксплуатации аппарат работает неправильно, для его настройки используйте только те элементы управления, которые предусмотрены инструкциями по эксплуатации. Неправильная настройка других элементов управления может привести к повреждению аппарата и необходимости серьезного ремонта с привлечением квалифицированного специалиста для восстановления нормальной работы устройства.

---

## Гарантия на изделие и обязательства

Никакая содержащаяся в настоящем документе информация не изменяет ни одну из существующих гарантий на изделие и не может расцениваться в качестве дополнительной гарантии на него. Несоблюдение техники безопасности, описанной в данном руководстве, может привести к аннулированию гарантии на изделие.

### ПРЕДУПРЕЖДЕНИЕ



НЕ используйте этот аппарат около воды, например рядом с ваннами, раковинами, кухонными мойками или стиральными машинами, во влажных подвалах или возле бассейна.



Используйте только шнур питания, входящий в комплект поставки.

## Отключение аппарата

### ОСТОРОЖНО

Этот аппарат должен быть установлен около легко доступной электрической розетки. В экстренной ситуации необходимо вынуть вилку из электрической розетки, чтобы полностью отключить питание.

## Информация о разрешенном использовании (только для моделей MFC)

ДАННОЕ ОБОРУДОВАНИЕ ПРЕДНАЗНАЧЕНО ДЛЯ РАБОТЫ С ДВУХПРОВОДНОЙ АНАЛОГОВОЙ ЛИНИЕЙ ТФОП, ОСНАЩЕННОЙ СООТВЕТСТВУЮЩИМ РАЗЪЕМОМ.

Компания Brother уведомляет пользователей о том, что это изделие может функционировать неправильно в странах, отличных от той, где оно было первоначально куплено. Кроме того, компания Brother не гарантирует работу аппарата при использовании его с общественными телекоммуникационными линиями в других странах.



## Декларация соответствия (только для Европы)

---

Мы, компания Brother Industries, Ltd., расположенная по адресу 15-1, Naeshiro-cho, Mizuho-ku, Nagoya 467-8561 Japan, заявляем, что данное устройство соответствует основным требованиям всех соответствующих директив и нормативных актов, действующих в ЕС.

Декларацию соответствия можно загрузить на нашем веб-сайте. Посетите веб-сайт по адресу <http://support.brother.com> и выполните следующие действия:

- выберите Europe;
- выберите страну;
- выберите «Руководства»;
- выберите модель.

Декларация будет загружена в виде PDF-файла.

## Декларация соответствия директиве 1999/5/ЕС (Директива о радиоаппаратуре и оконечном телекоммуникационном оборудовании, только для Европы) (Распространяется на модели с телекоммуникационными и/или радиоинтерфейсами)

---

Мы, компания Brother Industries, Ltd., расположенная по адресу 15-1, Naeshiro-cho, Mizuho-ku, Nagoya 467-8561 Japan, заявляем, что данные устройства соответствуют положениям директивы 1999/5/ЕС о радиоаппаратуре и оконечном телекоммуникационном оборудовании. Копию Декларации соответствия можно загрузить, следуя указаниям, представленным в разделе «Декларация соответствия (только для Европы)».

## Спецификация IEC 60825-1:2007 (только для моделей с напряжением питания 220–240 В)

---

Этот аппарат относится к классу 1 по стандарту IEC 60825-1:2007. Для тех стран, где это необходимо, на аппарат добавляется наклейка, показанная ниже.

Блок лазера этого аппарата оснащен лазерным диодом класса 3В, испускающим невидимое лазерное излучение. Не разрешается открывать блок лазера ни при каких обстоятельствах.



### Внутреннее лазерное излучение

Длина волны: 770–800 нм.

Выходная мощность: не более 25 мВт.

Класс лазера: 3В.

## **⚠ ПРЕДУПРЕЖДЕНИЕ**

Использование элементов управления, настройка или выполнение других действий, не описанных в этом руководстве, может привести к опасному воздействию излучения.

### **Беспроводная сеть (только для моделей с беспроводными сетевыми модулями)**

Для использования в помещении

### **Сетевое подключение (только для сетевых моделей)**

## **⚠ ОСТОРОЖНО**

НЕ подключайте данный аппарат к локальной сети, в которой могут быть скачки напряжения.

### **Радиопомехи**

Данный аппарат соответствует требованиям EN55022 (публикация 22 CISPR)/класс B.

### **Добровольное соглашение об оборудовании для получения изображений**

(Применяется к новым моделям, предлагаемым на рынке ЕС после января 2015 г.)

Компания Brother гарантирует, что запасные детали к оборудованию будут доступны как минимум в течение пяти лет после окончания производства.

За запасными деталями обращайтесь к своему поставщику или дилеру Brother.

### **Технический регламент Таможенного союза**



Декларація про Відповідність (Ukrainian)  
Вимогам Технічного Регламенту Обмеження Використання деяких Небезпечних Речовин в  
електричному та електронному обладнанні  
(затвердженого Постановою №1057 Кабінету Міністрів України)

Виріб відповідає вимогам Технічного Регламенту Обмеження Використання деяких Небезпечних Речовин в електричному та електронному обладнанні (ТР ОВНР).

Вміст небезпечних речовин у випадках, не обумовлених в Додатку №2 ТР ОВНР:

1. свинець (Pb) – не перевищує 0,1 % ваги речовини або в концентрації до 1000 частин на мільйон;
2. кадмій (Cd) – не перевищує 0,01 % ваги речовини або в концентрації до 100 частин на мільйон;
3. ртуть (Hg) – не перевищує 0,1 % ваги речовини або в концентрації до 1000 частин на мільйон;
4. шестивалентний хром (Cr<sup>6+</sup>) – не перевищує 0,1 % ваги речовини або в концентрації до 1000 частин на мільйон;
5. полібромбіфеноли (PBB) – не перевищує 0,1 % ваги речовини або в концентрації до 1000 частин на мільйон;
6. полібромдифенілові ефіри (PBDE) – не перевищує 0,1 % ваги речовини або в концентрації до 1000 частин на мільйон.

Декларация о соответствии (Russian)  
требованиям Технического регламента об ограничении использования некоторых вредных веществ в  
электрическом и электронном оборудовании  
(утверждённого Постановлением №1057 Кабинета Министров Украины)

Изделие соответствует требованиям Технического Регламента об Ограничении Использования некоторых Вредных Веществ в электрическом и электронном оборудовании (ТР ОИВВ).

Содержание вредных веществ в случаях, не предусмотренных Дополнением №2 ТР ОИВВ:

1. свинец (Pb) – не превышает 0,1 % веса вещества или в концентрации до 1000 миллионных частей;
2. кадмий (Cd) – не превышает 0,01 % веса вещества или в концентрации до 100 миллионных частей;
3. ртуть (Hg) – не превышает 0,1 % веса вещества или в концентрации до 1000 миллионных частей;
4. шестивалентный хром (Cr<sup>6+</sup>) – не превышает 0,1 % веса вещества или в концентрации до 1000 миллионных частей;
5. полибромбифенолы (ПББ (PBB)) – не превышает 0,1 % веса вещества или в концентрации до 1000 миллионных частей;
6. полибромдифеноловые эфиры (ПБДЭ (PBDE)) – не превышает 0,1 % веса вещества или в концентрации до 1000 миллионных частей.

Declaration of Conformity (English)  
with the requirements of Technical Regulation on the Restriction Of the use of certain Hazardous Substances  
in Electrical and Electronic Equipment  
(adopted by Order №1057 of Cabinet of Ministers of Ukraine)

The Product is in conformity with the requirements of Technical Regulation on the Restriction Of the use of certain Hazardous Substances in electrical and electronic equipment (TR on RoHS).

The content of hazardous substance with the exemption of the applications listed in the Annex №2 of TR on RoHS:

1. Lead (Pb) – not over 0,1wt % or 1000wt ppm;
2. Cadmium (Cd) – not over 0,01wt % or 100wt ppm;
3. Mercury (Hg) – not over 0,1wt % or 1000wt ppm;
4. Hexavalent chromium (Cr<sup>6+</sup>) – not over 0,1wt % or 1000wt ppm;
5. Polybrominated biphenyls (PBBs) – not over 0,1wt % or 1000wt ppm;
6. Polybrominated diphenyl ethers (PBDEs) – not over 0,1wt % or 1000wt ppm.

## Товарные знаки

BROTHER является товарным знаком или зарегистрированным товарным знаком компании Brother Industries, Ltd.

Microsoft, Windows, Windows Vista, Windows Server, Outlook, SharePoint, Internet Explorer и Windows Phone являются зарегистрированными товарными знаками или товарными знаками корпорации Майкрософт в США и/или других странах.

Apple, Macintosh, Safari, Mac OS, iPad, iPhone, iPod touch и OS X являются товарными знаками компании Apple Inc., зарегистрированными в США и других странах.

AirPrint является товарным знаком компании Apple Inc.

Linux является зарегистрированным товарным знаком Линуса Торвальдса (Linus Torvalds) в США и других странах.

UNIX является зарегистрированным товарным знаком The Open Group в США и других странах.

Intel является товарным знаком корпорации Intel в США и/или других странах.

Adobe, Illustrator, PostScript и PostScript 3 являются зарегистрированными товарными знаками или товарными знаками корпорации Adobe Systems Incorporated в США и/или других странах.

Wi-Fi, Wi-Fi Alliance и Wi-Fi Protected Access являются зарегистрированными товарными знаками компании Wi-Fi Alliance.

WPA, WPA2, Wi-Fi Protected Setup, логотип Wi-Fi Protected Setup и Wi-Fi Direct являются товарными знаками компании Wi-Fi Alliance.

Flickr является зарегистрированным товарным знаком компании Yahoo! Inc.

AOSS является товарным знаком корпорации Buffalo Inc.

Android, Google Cloud Print, Google Drive, Picasa Web Albums и Google Play являются товарными знаками корпорации Google Inc. и используются с разрешения Google.

Nuance и PaperPort являются товарными знаками или зарегистрированными товарными знаками корпорации Nuance Communications, Inc. или ее дочерних компаний в США и/или других странах.

Mozilla и Firefox являются зарегистрированными товарными знаками компании Mozilla Foundation.

EVERNOTE является товарным знаком корпорации Evernote и используется по лицензии.

Все компании, программное обеспечение которых упоминается в данном руководстве, предоставляют доступ к программному обеспечению, являющемуся их собственностью, на условиях соответствующих лицензионных соглашений.

**Любые коммерческие наименования и торговые наименования компаний, которые можно найти в изделиях компании Brother, а также в сопутствующей документации и любых других материалах, являются товарными знаками или зарегистрированными товарными знаками соответствующих компаний.**

## Примечания о лицензировании программ с открытым исходным кодом

Этот продукт содержит программное обеспечение с открытым кодом.

Примечания о лицензировании программ с открытым исходным кодом и информацию об авторских правах можно просмотреть на веб-сайте Brother Solutions Center по адресу <http://support.brother.com>

## Авторское право и лицензия

© Brother Industries, Ltd., 2015. Все права защищены.

Это изделие содержит программное обеспечение, которое разработано указанными ниже поставщиками.

© PACIFIC SOFTWARES, INC., 1983–1998. ВСЕ ПРАВА ЗАЩИЩЕНЫ.

© Devicescape Software, Inc., 2008. Все права защищены.

Данное изделие содержит программное обеспечение KASAGO TCP/IP, разработанное компанией ZUKEN ELMIC, Inc.

## Дополнительная информация

FlashFX<sup>®</sup> является зарегистрированным товарным знаком корпорации Datalight, Inc.

© FlashFX<sup>®</sup> Datalight, Inc., 1998–2010.

Патентное ведомство США 5,860,082/6,260,156

FlashFX<sup>®</sup> Pro<sup>™</sup> является товарным знаком корпорации Datalight, Inc.

Reliance<sup>™</sup> является товарным знаком корпорации Datalight, Inc.

Datalight<sup>®</sup> является зарегистрированным товарным знаком корпорации Datalight, Inc.

© Datalight, Inc., 1989–2010. Все права защищены.

# Служба поддержки клиентов Brother

## Служба поддержки клиентов

---

Контактную информацию местного представительства Brother можно найти на веб-сайте <http://www.brother.com>

## Адреса сервисных центров

---

Адреса сервисных центров в вашей стране можно узнать в местном представительстве Brother. Адреса и телефоны местных представительств можно найти на веб-сайте <http://www.brother.com>, выбрав соответствующую страну.

# Незаконное использование копировального оборудования (только для моделей MFC и DCP)

Создание копий некоторых материалов или документов в целях мошенничества является преступлением. Ниже приведен неполный список документов, создание копий которых может являться незаконным. Если вы сомневаетесь насчет конкретного материала или документа, советуем обратиться к юридическому консультанту и/или в соответствующие правовые органы.

- Валюта
- Облигации или другие свидетельства о долговых обязательствах
- Депозитные сертификаты
- Военные документы или чертежи
- Паспорта
- Почтовые марки (гашеные или негашеные)
- Иммиграционные документы
- Социальные карты
- Чеки или платежные поручения, выданные государственными учреждениями
- Идентификационные карточки или значки

Кроме того, в соответствии с законами некоторых стран запрещено копирование водительских удостоверений и/или паспортов транспортных средств.

Запрещается копировать материалы, защищенные законами об авторском праве, кроме их частей, являющихся исключением в рамках принципа добросовестного ведения сделок. Создание нескольких копий может быть расценено как злоупотребление конфиденциальной информацией. Произведения искусства равноценны материалам, защищенным законами об авторском праве.

# brother



[www.brotherearth.com](http://www.brotherearth.com)

Месяц публикации: 02/2019