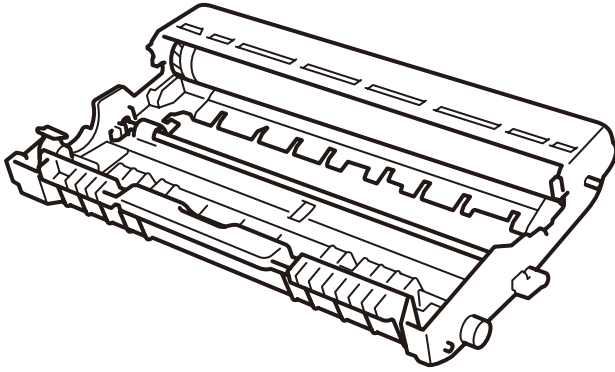


How to Replace the Drum Unit



How to Replace the Drum Unit

So wechseln Sie die Trommeleinheit aus

Comment remplacer le tambour

Het vervangen van de drumkit

Sostituzione del gruppo tamburo

Cómo cambiar la unidad de tambor

Como substituir a unidade do tambor

Como substituir a unidade de cilindro

Slik skifter du ut trommelenheten

Så här byter du trumma

Sådan udskiftes tromlen

Rumpuyksikön vaihtaminen

Замена фотобарабана

Jak vyměnit fotoválec

A dobegység cseréje

Wymiana zespołu bębna

Как се сменя модулът на барабана

Modul de înlocuire a unității de cilindru

Ako vymeniť jednotku valca

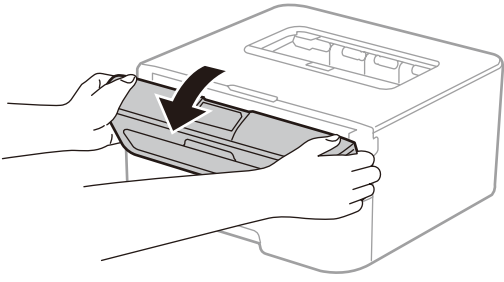
Kako zamenjate enoto bobna

Kako zamijeniti jedinicu bubnja

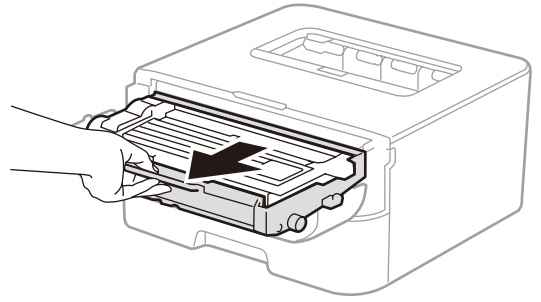
Заміна блока фотобарабана

Барабан бөлігін ауыстыру

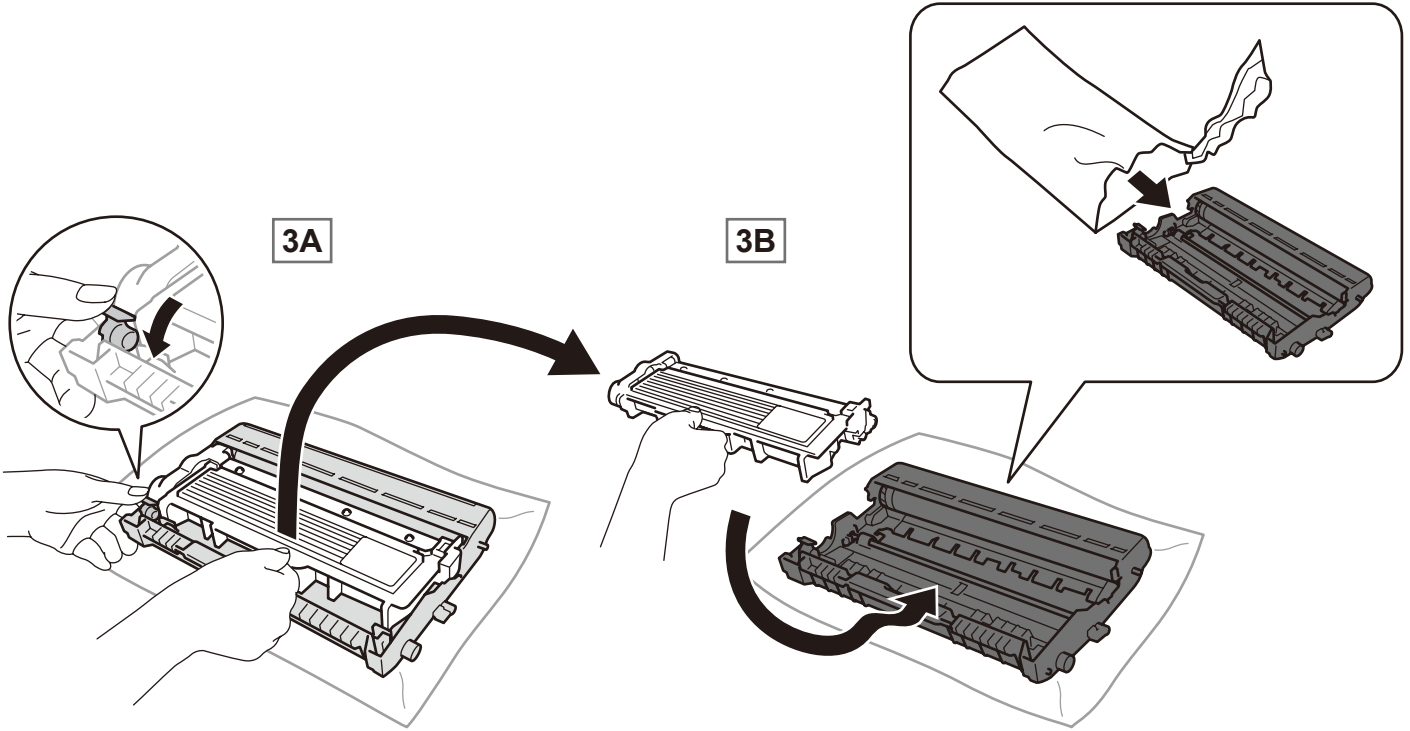
1



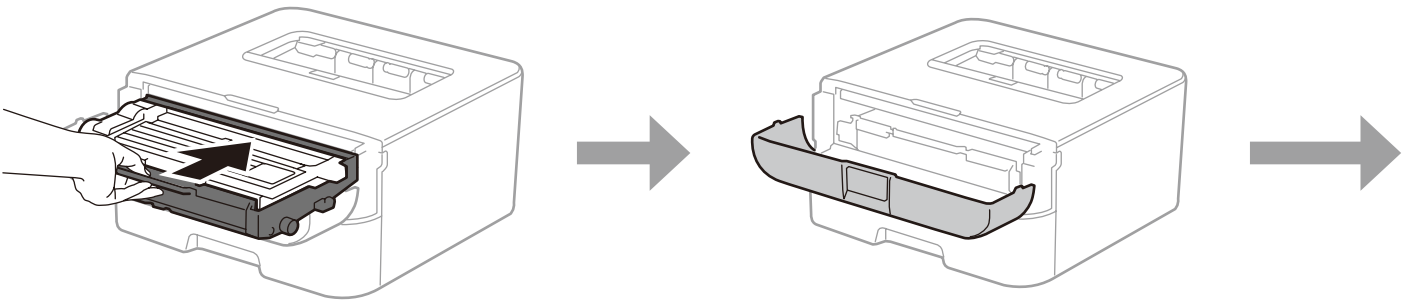
2

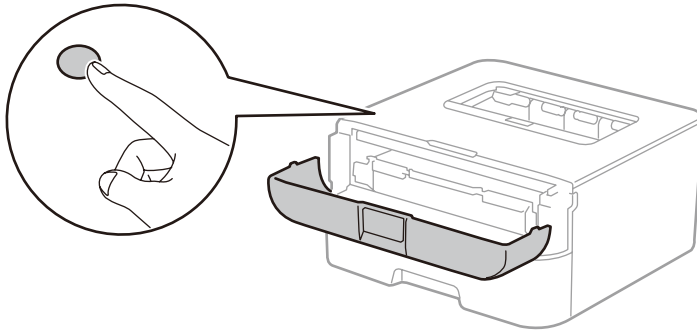


3



4





English

RESET THE DRUM UNIT COUNTER by using the control panel.

Page 3

Deutsch

Setzen Sie den ZÄHLER DER TROMMELEINHEIT über das Funktionstastenfeld zurück.

Seite 3

Français

RÉINITIALISEZ LE COMPTEUR DU TAMBOUR au moyen du panneau de commande.

Page 3

Nederlands

RESET DE TELLER VAN DE DRUMKIT met het bedieningspaneel

Pagina 4

Italiano

AZZERARE IL CONTATORE DEL GRUPPO TAMBURÒ, facendo uso del pannello dei comandi.

Pagina 4

Español

REINICIE EL CONTADOR DE LA UNIDAD DE TAMBOR mediante el panel de control.

Página 4

Português

REINICIE O CONTADOR DA UNIDADE DO TAMBOR utilizando o painel de controlo

Página 5

Português brasileiro

REINICIE O CONTADOR DA UNIDADE DE CILINDRO usando o painel de controle.

Página 5

Norsk

TILBAKESTILL TROMMELENHETENS TELLER ved å bruke kontrollpanelet

Side 5

Svenska

ÅTERSTÄLL TRUMMANS RÄKNEVERK med kontrollpanelen.

Sidan 6

Dansk

NULSTIL TROMLETÆLLEREN vha. kontrolpanelet

Side 6

Suomi

NOLLAA RUMPUYKSIKÖN LASKURI ohjauspaneelin avulla.

Sivu. 6

Русский

ОБНУЛЕНИЕ СЧЕТЧИКА ФОТОБАРАБАНА с панели управления.

Страница 7

Čeština

RESETUJTE ČÍTAČ FOTOVÁLCE pomocí ovládacího panelu.

Strana 7

Magyar

A DOBEGYSÉG SZÁMLÁLÓJÁNAK ALAPHELYZETBE ÁLLÍTÁSA a vezérlőpult segítségével.

Oldal 7

Polski

ZRESETUJ LICZNIK ZESPOŁU WĘBNA za pomocą panelu sterowania.

Strona 8

Български

НУЛИРАЙТЕ БРОЯЧА НА МОДУЛА НА БАРАБАНА от контролния панел.

Страница 8

Română

RESEȚAȚI CONTORUL UNITĂȚII DE CILINDRU folosind panoul de control.

Pagina 8

Slovensky

ZRESETUJTE POČÍTADLO JEDNOTKY VALCA pomocou ovládacího panela.

Strana 9

Slovenščina

PONASTAVITE ŠTEVEC ENOTE BOBNA na nadzorni plošči.

Stran 9

Hrvatski

Pomoću upravljačke ploče RESETIRAJTE BROJAČ JEDINICE BUBNJA.

Stranica 9

Український

СКИДАННЯ ЛІЧИЛЬНИКА БЛОКА ФОТОБАРАБАНА за допомогою панелі керування.

Стор. 10

Қазақ тілі

Басқару панелінің көмегімен БАРАБАН БӨЛІГІНІҢ САНАҒЫШЫН БАСТАПҚЫ ҚАЛПЫНА КЕЛТІРІҢІЗ.

10-бет

6 [English] RESET THE DRUM UNIT COUNTER

Make sure the machine is turned on.

<For HL-L2300D/HL-L2320D/HL-L2321D>

- (1) Make sure that the front cover is open.
- (2) Press and hold **Go** for about four seconds until all of the LEDs light up. Once all four LEDs are lit, release **Go**.
- (3) Close the front cover.
- (4) Make sure the **Drum** LED is now off.

<For HL-L2305W/HL-L2315DW/HL-L2340DW/HL-L2360DN/HL-L2360DW/HL-L2361DN/HL-L2365DW/HL-L2366DW>

- (1) Make sure that the front cover is open.
- (2) Press and hold **OK** for about two seconds to display **Drum Unit**, and then press **OK**.
- (3) Press **▲** to display **Reset** and reset the drum counter.
- (4) Close the front cover.

<For DCP-L2500D/DCP-L2520D/DCP-L2520DW/DCP-L2540DN/DCP-L2540DW/DCP-L2541DW/MFC-L2680W/MFC-L2685DW/MFC-L2700D/MFC-L2700DN/MFC-L2700DW/MFC-L2705DW/MFC-L2707DW/MFC-L2701D/MFC-L2701DW/MFC-2703DW>

- (1) Make sure that the front cover is open.
- (2) Press and hold **OK** for about two seconds to display **Replace Drum?**.
- (3) (DCP models) Press **▲** to reset the drum counter. (MFC models) Press **1** to reset the drum counter.
- (4) Close the front cover.

<For HL-L2380DW/DCP-L2560DW/MFC-L2720DW/MFC-L2740DW>

- (1) Close the front cover.
- (2) Press **✖** to interrupt the error.
- (3) Press **⏏** (Settings) > All Settings > Machine Info. > Parts Life.
- (4) Press **#** until the Touchscreen message changes.
- (5) Press **Drum**, and then press **Yes**.
- (6) Press **⏏**.

Finish

Go to <http://www.brother.com/original/index.html> for instructions on how to return your used supplies to the Brother collection program. If you choose not to return your used supply, please discard the used supply according to local regulations, keeping it separate from domestic waste. If you have questions, call your local waste disposal office.

6 [Deutsch] Setzen Sie den ZÄHLER DER TROMMELEINHEIT zurück

Stellen Sie sicher, dass das Gerät eingeschaltet ist.

<Für HL-L2300D/HL-L2320D/HL-L2321D>

- (1) Stellen Sie sicher, dass die vordere Abdeckung geöffnet ist.
- (2) Halten Sie **Go** (Los) ca. vier Sekunden lang gedrückt, bis alle LEDs aufleuchten. Wenn alle vier LEDs leuchten, lassen Sie **Go** (Los) wieder los.
- (3) Schließen Sie die vordere Abdeckung.
- (4) Stellen Sie sicher, dass die **Drum** (Trommel)-LED nun aus ist.

<Für HL-L2340DW/HL-L2360DN/HL-L2360DW/HL-L2361DN/HL-L2365DW/HL-L2366DW>

- (1) Stellen Sie sicher, dass die vordere Abdeckung geöffnet ist.
- (2) Halten Sie **OK** ungefähr zwei Sekunden lang gedrückt, bis **Trommel** angezeigt wird. Drücken Sie dann **OK**.
- (3) Drücken Sie **▲**, um **Reset** anzuzeigen, und setzen Sie dann den Trommelzähler zurück.
- (4) Schließen Sie die vordere Abdeckung.

<Für DCP-L2500D/DCP-L2520D/DCP-L2520DW/DCP-L2540DN/DCP-L2540DW/DCP-L2541DW/MFC-L2700D/MFC-L2700DN/MFC-L2700DW/MFC-L2701D/MFC-L2701DW/MFC-2703DW>

- (1) Stellen Sie sicher, dass die vordere Abdeckung geöffnet ist.
- (2) Halten Sie **OK** ungefähr zwei Sekunden lang gedrückt, um **Trommel ersetzt?** anzuzeigen.
- (3) (DCP-Modelle) Drücken Sie **▲**, um den Trommelzähler zurückzusetzen. (MFC-Modelle) Drücken Sie **1**, um den Trommelzähler zurückzusetzen.
- (4) Schließen Sie die vordere Abdeckung.

<Für HL-L2380DW/DCP-L2560DW/MFC-L2720DW/MFC-L2740DW>

- (1) Schließen Sie die vordere Abdeckung.
- (2) Drücken Sie **✖**, um den Fehler zu abbrechen.
- (3) Drücken Sie **⏏** (Einstell.) > Alle Einstell. > Geräte-Info > Teilelebensdauer.
- (4) Drücken Sie **#**, bis sich die Meldung im Touchscreen-Display ändert.
- (5) Drücken Sie **Trommel**, und drücken Sie dann **Ja**.
- (6) Drücken Sie **⏏**.

Fertig

Unter <http://www.brother.com/original/index.html> finden Sie Anweisungen, wie Sie die Verbrauchsmaterialien im Rahmen des Brother Recyclingprogramms zurücksenden können. Wenn Sie sich gegen die Rücksendung der Verbrauchsmaterialien entscheiden, entsorgen Sie die Verbrauchsmaterialien gemäß den örtlichen Bestimmungen getrennt vom normalen Hausmüll. Wenn Sie Fragen haben, wenden Sie sich an Ihren örtlichen Wertstoffhof.

6 [Français] RÉINITIALISEZ LE COMPTEUR DU TAMBOUR

Assurez-vous que l'appareil est sous tension.

<Pour HL-L2300D/HL-L2320D/HL-L2321D>

- (1) Assurez-vous que le capot avant est ouvert.
- (2) Appuyez sur la touche **Go** (Démarrer) et maintenez-la enfoncée pendant environ 4 secondes jusqu'à ce que les DEL s'allument. Une fois les 4 DEL allumées, relâchez la touche **Go** (Démarrer).
- (3) Fermez le capot avant.
- (4) Assurez-vous que la DEL **Drum** (Tambour) est maintenant éteinte.

<Pour HL-L2340DW/HL-L2360DN/HL-L2360DW/HL-L2361DN/HL-L2365DW/HL-L2366DW>

- (1) Assurez-vous que le capot avant est ouvert.
- (2) Maintenez la touche **OK** enfoncée pendant environ deux secondes pour afficher l'option **Tambour**, puis appuyez sur **OK**.
- (3) Appuyez sur **▲** pour afficher **Init.** et remettre le compteur du tambour à zéro.
- (4) Fermez le capot avant.

<Pour DCP-L2500D/DCP-L2520D/DCP-L2520DW/DCP-L2540DN/DCP-L2540DW/DCP-L2541DW/MFC-L2700D/MFC-L2700DN/MFC-L2700DW/MFC-L2701D/MFC-L2701DW/MFC-2703DW>

- (1) Assurez-vous que le capot avant est ouvert.
- (2) Maintenez **OK** enfoncé pendant deux secondes environ pour afficher **Changer tambour?**.
- (3) (Modèles DCP) Appuyez sur **▲** pour remettre le compteur du tambour à zéro. (Modèles MFC) Appuyez sur **1** pour remettre le compteur du tambour à zéro.
- (4) Fermez le capot avant.

<Pour HL-L2380DW/DCP-L2560DW/MFC-L2720DW/MFC-L2740DW>

- (1) Fermez le capot avant.
- (2) Appuyez sur **✖** pour mettre fin à l'erreur.
- (3) Appuyez sur **⏏** (Réglages) > Ts params > Info. appareil > Durée de vie des pièces.
- (4) Appuyez sur **#** autant de fois que nécessaire pour changer le message affiché sur l'écran tactile.
- (5) Appuyez sur **Tambour**, puis sur **Oui**.
- (6) Appuyez sur **⏏**.

Terminer

Voir <http://www.brother.com/original/index.html> pour savoir comment retourner vos consommables usagés dans le cadre du programme de collecte Brother. Si vous ne renvoyez pas votre consommable, mettez-le au rebut conformément aux réglementations locales en vigueur, en le séparant des ordures ménagères. Si vous avez des questions, appelez les autorités locales compétentes en la matière.

Zorg ervoor dat de machine ingeschakeld is.

<Voor HL-L2300D/HL-L2320D/HL-L2321D>

- (1) Zorg ervoor dat het frontdeksel open is.
- (2) Houd **Go** (Ga) ongeveer vier seconden ingedrukt tot alle ledlampen oplichten. Zodra alle vier ledlampen oplichten, laat u **Go** (Ga) los.
- (3) Sluit het frontdeksel.
- (4) Zorg ervoor dat de **Drum** led nu uitgeschakeld is.

<Voor HL-L2340DW/HL-L2360DN/HL-L2360DW/HL-L2361DN/HL-L2365DW/HL-L2366DW>

- (1) Zorg ervoor dat het frontdeksel open is.
- (2) Houd **OK** ongeveer twee seconden ingedrukt om de optie **Drumkit** weer te geven en druk vervolgens op **OK**.
- (3) Druk op **▲** om **Herstel** weer te geven en de drumteller te resetten.
- (4) Sluit het frontdeksel.

<Voor DCP-L2500D/DCP-L2520D/DCP-L2520DW/DCP-L2540DN/DCP-L2540DW/DCP-L2541DW/MFC-L2700D/MFC-L2700DW/MFC-L2701D/MFC-L2701DW/MFC-2703DW>

- (1) Zorg ervoor dat het frontdeksel open is.
- (2) Houd **OK** ongeveer twee seconden ingedrukt om **Drum** vervangen ? weer te geven.
- (3) (DCP-modellen) Druk op **▲** om de drumteller te resetten. (MFC-modellen) Druk op **1** om de drumteller te resetten.
- (4) Sluit het frontdeksel.

<Voor HL-L2380DW/DCP-L2560DW/MFC-L2720DW/MFC-L2740DW>

- (1) Sluit het frontdeksel.
- (2) Druk op **✖** om de fout te onderbreken.
- (3) Druk op **ⓘ** (Instell.) > Alle instell. > Machine-info > Levensduur onderdelen.
- (4) Druk op **#** tot de melding op het touchscreen verandert.
- (5) Druk op **Drumeenheid** en vervolgens op **Ja**.
- (6) Druk op **↵**.

Voltoeien

Ga naar <http://www.brother.com/original/index.html> voor aanwijzingen over het terugsturen van gebruikte artikelen aan het Brother-verzamelprogramma. Als u het gebruikte artikel niet terugstuurt, dient u dit te verwijderen conform de plaatselijke voorschriften en dit niet als huishoudelijk afval te behandelen. Voor meer informatie neemt u contact op met de plaatselijke afvalmaatschappij.

Accertarsi che la macchina sia accesa.

<Per HL-L2300D/HL-L2320D/HL-L2321D>

- (1) Accertarsi che il coperchio anteriore sia aperto.
- (2) Tenere premuto **Go** (Vai) per circa quattro secondi fino all'accensione di tutti i LED. Quando i quattro LED sono accesi, rilasciare **Go** (Vai).
- (3) Chiudere il coperchio anteriore.
- (4) Assicurarsi che il LED del **Drum** (Tamburo) sia spento a questo punto.

<Per HL-L2340DW/HL-L2360DN/HL-L2360DW/HL-L2361DN/HL-L2365DW/HL-L2366DW>

- (1) Accertarsi che il coperchio anteriore sia aperto.
- (2) Tenere premuto **OK** per circa due secondi per visualizzare il **Gruppo tamburo** e premere **OK**.
- (3) Premere **▲** per visualizzare **Reset** e resettare il contatore tamburo.
- (4) Chiudere il coperchio anteriore.

<Per DCP-L2500D/DCP-L2520D/DCP-L2520DW/DCP-L2540DN/DCP-L2540DW/DCP-L2541DW/MFC-L2700D/MFC-L2700DN/MFC-L2700DW/MFC-L2701D/MFC-L2701DW/MFC-2703DW>

- (1) Accertarsi che il coperchio anteriore sia aperto.
- (2) Tenere premuto **OK** per circa due secondi per visualizzare **Cambia tamburo?**.
- (3) (modelli DCP) Premere **▲** per resettare il contatore tamburo. (modelli MFC) Premere **1** per resettare il contatore tamburo.
- (4) Chiudere il coperchio anteriore.

<Per HL-L2380DW/DCP-L2560DW/MFC-L2720DW/MFC-L2740DW>

- (1) Chiudere il coperchio anteriore.
- (2) Premere **✖** per interrompere l'errore.
- (3) Premere **ⓘ** (Impostaz.) > Tutte le imp > Info. macchina > Durata dei pezzi.
- (4) Premere **#** fino a quando il messaggio sul touchscreen non cambia.
- (5) Premere **Tamburo** e premere **Sì**.
- (6) Premere **↵**.

Fine

Visitare <http://www.brother.com/original/index.html> per le istruzioni sulla procedura di restituzione dei materiali di consumo usati al programma di raccolta Brother. Se non si desidera restituire il materiale di consumo usato, smaltirlo in conformità alla legislazione locale, tenendolo separato dai rifiuti domestici. Per chiarimenti, contattare il locale ufficio smaltimento rifiuti.

Asegúrese de que el equipo está encendido.

<Para HL-L2300D/HL-L2320D/HL-L2321D>

- (1) Asegúrese de que la cubierta delantera está abierta.
- (2) Pulse **Go** (Ir) y manténgalo pulsado unos cuatro segundos hasta que se enciendan todas las luces LED. Una vez encendidas las cuatro luces LED, suelte **Go** (Ir).
- (3) Cierre la cubierta delantera.
- (4) Compruebe que la luz LED de **Drum** (Tambor) esté ahora apagada.

<Para HL-L2305W/HL-L2315DW/HL-L2340DW/HL-L2360DN/HL-L2360DW/HL-L2361DN/HL-L2365DW/HL-L2366DW>

- (1) Asegúrese de que la cubierta delantera está abierta.
- (2) Pulse **OK** y manténgalo pulsado unos dos segundos para ir a la opción **Unidad de tambor** y, a continuación, pulse **OK**.
- (3) Pulse **▲** para ir a la opción **Reconf** y reinicie el contador del tambor.
- (4) Cierre la cubierta delantera.

<Para DCP-L2500D/DCP-L2520D/DCP-L2520DW/DCP-L2540DN/DCP-L2540DW/DCP-L2541DW/MFC-L2680W/MFC-L2685DW/MFC-L2700D/MFC-L2700DW/MFC-L2705DW/MFC-L2707DW/MFC-L2701D/MFC-L2701DW/MFC-2703DW>

- (1) Asegúrese de que la cubierta delantera está abierta.
- (2) Pulse **OK** y manténgalo pulsado unos dos segundos para ir a la opción **¿Cambio tambor?**.
- (3) (Modelos DCP) Pulse **▲** para reiniciar el contador del tambor. (Modelos MFC) Pulse **1** para reiniciar el contador del tambor.
- (4) Cierre la cubierta delantera.

<Para HL-L2380DW/DCP-L2560DW/MFC-L2720DW/MFC-L2740DW>

- (1) Cierre la cubierta delantera.
- (2) Pulse **✖** para interrumpir el error.
- (3) Pulse **ⓘ** (Configurar) > Todos ajus. > Info. equipo > Vida útil de las piezas.
- (4) Pulse **#** hasta que cambie el mensaje de la pantalla táctil.
- (5) Pulse **Tambor** y, a continuación, pulse **Sí**.
- (6) Pulse **↵**.

Finalizar

Visite <http://www.brother.com/original/index.html> para obtener instrucciones acerca de cómo devolver los consumibles usados al programa de recogida de Brother. Si no desea devolver los consumibles usados, deséchelos según las normas locales, separándolos de los residuos domésticos. Si tiene dudas, consulte con las autoridades locales.

6 [Português] REINICIE O CONTADOR DA UNIDADE DO TAMBOR

Certifique-se de que o equipamento está ligado.

<Para HL-L2300D/HL-L2320D/HL-L2321D>

- (1) Certifique-se de que a tampa dianteira está aberta.
- (2) Prima e mantenha premido **Go** (Avançar) durante quatro segundos, até que todos os LEDs acendam. Quando todos os quatro LEDs estiverem acesos, liberte **Go** (Avançar).
- (3) Feche a tampa dianteira.
- (4) Certifique-se de que o LED **Drum** (Tambor) está apagado.

<Para HL-L2340DW/HL-L2360DN/HL-L2360DW/HL-L2361DN/HL-L2365DW/HL-L2366DW>

- (1) Certifique-se de que a tampa dianteira está aberta.
- (2) Prima e mantenha premido **OK** durante dois segundos para que apareça **Unidade Tambor e, de seguida, prima OK**.
- (3) Prima **▲** para fazer aparecer **Repor** e reponha o contador do tambor a zero.
- (4) Feche a tampa dianteira.

<Para DCP-L2500D/DCP-L2520D/DCP-L2520DW/DCP-L2540DN/DCP-L2540DW/DCP-L2541DW/MFC-L2700D/MFC-L2700DW/MFC-L2701D/MFC-L2701DW/MFC-2703DW>

- (1) Certifique-se de que a tampa dianteira está aberta.
- (2) Prima e mantenha premido **OK** durante dois segundos para que apareça **Trocar tambor?**.
- (3) (Modelos DCP) Prima **▲** para repor o contador do tambor a zero. (Modelos MFC) Prima **1** para repor o contador do tambor a zero.
- (4) Feche a tampa dianteira.

<Para HL-L2380DW/DCP-L2560DW/MFC-L2720DW/MFC-L2740DW>

- (1) Feche a tampa dianteira.
- (2) Prima **✖** para interromper o erro.
- (3) Prima **ⓘ** (Definiç.) > Definiç. todas > Info. equipam. > Vida Útil das Peças.
- (4) Prima **#** até a mensagem do ecrã tátil mudar.
- (5) Prima **Tambor e, de seguida, prima Sim**.
- (6) Prima **⏏**.

Concluir

Visite <http://www.brother.com/original/index.html> para obter instruções de devolução de consumíveis usados através do programa de recolha da Brother. Se optar por não devolver o consumível usado, elimine-o de acordo com os regulamentos de lixo locais, mantendo-o separado do lixo doméstico. Se tiver dúvidas, contacte os serviços locais de tratamento de resíduos.

6 [Português brasileiro] REINICIE O CONTADOR DA UNIDADE DE CILINDRO

Confirme se o aparelho está ligado.

<Para HL-L2300D/HL-L2320D/HL-L2321D>

- (1) Confirme se a tampa frontal está aberta.
- (2) Mantenha o botão **Go** (Ir) pressionado por cerca de quatro segundos até todos os LEDs ficarem acesos. Quando os quatro LEDs estiverem acesos, solte o botão **Go** (Ir).
- (3) Feche a tampa frontal.
- (4) Verifique se agora o LED **Drum** (Cilindro) ficou apagado.

<Para HL-L2340DW/HL-L2360DN/HL-L2360DW/HL-L2361DN/HL-L2365DW/HL-L2366DW>

- (1) Confirme se a tampa frontal está aberta.
- (2) Mantenha o botão **OK** pressionado por cerca de dois segundos para exibir a opção **Unid. Cilindro e pressione OK**.
- (3) Pressione **▲** para exibir a opção **Reset** e zere o contador do cilindro.
- (4) Feche a tampa frontal.

<Para DCP-L2500D/DCP-L2520D/DCP-L2520DW/DCP-L2540DN/DCP-L2540DW/DCP-L2541DW/MFC-L2700D/MFC-L2700DW/MFC-L2701D/MFC-L2701DW/MFC-2703DW>

- (1) Confirme se a tampa frontal está aberta.
- (2) Mantenha o botão **OK** pressionado por cerca de dois segundos para exibir a opção **Trocou Cilindro?**.
- (3) (modelos DCP) Pressione **▲** para reiniciar o contador do cilindro. (modelos MFC) Pressione **1** para reiniciar o contador do cilindro.
- (4) Feche a tampa frontal.

<Para HL-L2380DW/DCP-L2560DW/MFC-L2720DW/MFC-L2740DW>

- (1) Feche a tampa frontal.
- (2) Pressione **✖** para interromper o erro.
- (3) Pressione **ⓘ** (Config) > Todas config. > Info. aparelho > Duração das Peças.
- (4) Pressione **#** até que a mensagem da tela touchscreen mude.
- (5) Pressione **Cilindro e depois Sim**.
- (6) Pressione **⏏**.

Concluir

Acesse o site da web <http://www.brother.com/original/index.html> para obter instruções de como devolver seus suprimentos usados para o programa de coleta da Brother. Se optar por não devolver o seu suprimento usado, descarte-o de acordo com os regulamentos locais, mantendo-o separado do lixo doméstico. Se tiver alguma dúvida, entre em contato com o escritório local responsável pelo descarte de lixo.

6 [Norsk] TILBAKESTILL TROMMELENHETENS TELLER

Sørg for at maskinen er slått på.

<For HL-L2300D/HL-L2320D/HL-L2321D>

- (1) Sørg for at frontdekselet er åpent.
- (2) Trykk og hold nede **Go** (Start) i omtrent 4 sekunder til alle LED-lampene tennes. Slipp **Go** (Start) når alle 4 LED-lamper er tent.
- (3) Lukk frontdekselet.
- (4) Sørg for at LED-lampen for **Drum** (Trommel) er slukket.

<For HL-L2340DW/HL-L2360DN/HL-L2360DW/HL-L2361DN/HL-L2365DW/HL-L2366DW>

- (1) Sørg for at frontdekselet er åpent.
- (2) Trykk og hold nede **OK** i omtrent to sekunder for å vise **Trommelenshet-alternativet, og trykk deretter på OK**.
- (3) Trykk på **▲** for å vise **Reset** og nullstill trommeltelleren.
- (4) Lukk frontdekselet.

<For DCP-L2500D/DCP-L2520D/DCP-L2520DW/DCP-L2540DN/DCP-L2540DW/DCP-L2541DW/MFC-L2700D/MFC-L2700DW/MFC-L2701D/MFC-L2701DW/MFC-2703DW>

- (1) Sørg for at frontdekselet er åpent.
- (2) Trykk og hold nede **OK** i omtrent to sekunder for å vise **Bytte trommel?**.
- (3) (DCP-modeller) Trykk på **▲** for å nullstille trommeltelleren. (MFC-modeller) Trykk på **1** for å nullstille trommeltelleren.
- (4) Lukk frontdekselet.

<For HL-L2380DW/DCP-L2560DW/MFC-L2720DW/MFC-L2740DW>

- (1) Lukk frontdekselet.
- (2) Trykk **✖** for å stoppe feilen.
- (3) Trykk på **ⓘ** (Innst.) > Alle innst. > Maskininfo > Levetid for deler.
- (4) Trykk på **#** til meldingen på berørings skjermen endrer seg.
- (5) Trykk på **Trommel, og trykk deretter på Ja**.
- (6) Trykk på **⏏**.

Fullfør

Gå til <http://www.brother.com/original/index.html> for instruksjoner om hvordan du returnerer dine brukte rekvisita til Brothers innsamlingsprogram. Hvis du velger å ikke returnere dine brukte rekvisita, kasserer du forbruksmaterialet i henhold til lokalt regelverk og holder det atskilt fra husholdningsavfall. Hvis du har noen spørsmål, kan du ringe ditt lokale avfallskontor.

6 [Svenska] ÅTERSTÄLL TRUMMANS RÄKNEVERK

Kontrollera att din maskin är på.

<För HL-L2300D/HL-L2320D/HL-L2321D>

- (1) Se till så att den främre luckan är öppen.
- (2) Håll **Go** (Gå) intryckt i cirka fyra sekunder, tills alla LED-lampor tänds. Släpp **Go** (Gå) så snart alla fyra LED-lamporna lyser.
- (3) Stäng den främre luckan.
- (4) Kontrollera att LED-lampan för **Drum** (Trumma) är släckt.

<För HL-L2340DW/HL-L2360DN/HL-L2360DW/HL-L2361DN/
HL-L2365DW/HL-L2366DW>

- (1) Se till så att den främre luckan är öppen.
- (2) Håll **OK** intryckt i ungefär två sekunder för att visa Trumenhet och tryck sedan på **OK**.
- (3) Tryck på **▲** för att visa **Reset** och återställ trummans räkneverk.
- (4) Stäng den främre luckan.

<För DCP-L2500D/DCP-L2520D/DCP-L2520DW/DCP-L2540DN/
DCP-L2540DW/DCP-L2541DW/MFC-L2700D/MFC-L2700DW/
MFC-L2701D/MFC-L2701DW/MFC-2703DW>

- (1) Se till så att den främre luckan är öppen.
- (2) Håll **OK** intryckt i ungefär två sekunder för att visa Bytt trumma?.
- (3) (DCP-modeller) Tryck på **▲** för att återställa trummans räkneverk. (MFC-modeller) Tryck på **1** för att återställa trummans räkneverk.
- (4) Stäng den främre luckan.

<För HL-L2380DW/DCP-L2560DW/MFC-L2720DW/MFC-L2740DW>

- (1) Stäng den främre luckan.
- (2) Tryck på **✖** för att avbryta felet.
- (3) Tryck på **ⓘ** (Inställn.) > Alla inställ. > Maskininform. > Dellivslängd.
- (4) Tryck på **#** tills pekskärmens meddelande ändras.
- (5) Tryck på **Trumma** och tryck sedan på **Ja**.
- (6) Tryck på **☑**.

Slutförd

Mer anvisningar om hur du kan returnera förbrukade förbrukningsvaror till Brothers insamlingsprogram finns på <http://www.brother.com/original/index.html>. Om du inte vill returnera den förbrukade förbrukningsvaran ber vi dig att inte slänga den i hushållsavfallet, utan kassera den i enlighet med lokala bestämmelser. Kontakta de lokala myndigheter som har hand om din avfallshantering om du har några frågor.

6 [Dansk] NULSTIL TROMLETÆLLEREN

Sørg for at maskinen er tændt.

<HL-L2300D/HL-L2320D/HL-L2321D>

- (1) Kontroller, at frontklappen er åben.
- (2) Tryk på **Go**, og hold den nede i ca. fire sekunder, indtil alle LED'erne lyser. Slip **Go**, når alle fire LED'er lyser.
- (3) Luk frontklappen.
- (4) Kontroller, at LED'en **Drum** (Tromle) er slukket.

<HL-L2340DW/HL-L2360DN/HL-L2360DW/HL-L2361DN/
HL-L2365DW/HL-L2366DW>

- (1) Kontroller, at frontklappen er åben.
- (2) Tryk på **OK**, og hold den nede i ca. to sekunder for at få vist meddelelsen **Tromle**, og tryk derefter på **OK**.
- (3) Tryk på **▲** for at få vist **Nulst**, og nulstil tromletælleren.
- (4) Luk frontklappen.

<DCP-L2500D/DCP-L2520D/DCP-L2520DW/DCP-L2540DN/
DCP-L2540DW/DCP-L2541DW/MFC-L2700D/MFC-L2700DW/
MFC-L2701D/MFC-L2701DW/MFC-2703DW>

- (1) Kontroller, at frontklappen er åben.
- (2) Tryk på **OK**, og hold den nede i ca. to sekunder for at få vist meddelelsen **Udskift tromle?**.
- (3) (DCP-modeller) Tryk på **▲** for at nulstille tromletælleren. (MFC-modeller) Tryk på **1** for at nulstille tromletælleren.
- (4) Luk frontklappen.

<HL-L2380DW/DCP-L2560DW/MFC-L2720DW/MFC-L2740DW>

- (1) Luk frontklappen.
- (2) Tryk på **✖** for at fjerne fejlmeddelelsen.
- (3) Tryk på **ⓘ** (Indstil.) > Alle indst. > Maskin-info > Delenes levetid.
- (4) Tryk på **#**, indtil meddelelsen på touchskærmen ændres.
- (5) Tryk på **Tromle**, og tryk derefter på **Ja**.
- (6) Tryk på **☑**.

Udfør

Gå til <http://www.brother.com/original/index.html> for oplysninger om, hvordan du returnerer dine brugte forbrugsstoffer, til Brothers indsamlingsprogram. Hvis du vælger, ikke at returnere brugte forbrugsstoffer, skal du bortskaffe dem i henhold til de lokale regulativer, og holde dem adskilt fra husholdningsaffald. Hvis du har spørgsmål, kan du kontakte afdelingen for Miljø og affald i din kommune.

6 [Suomi] NOLLAA RUMPUYKSIKÖN LASKURI

Varmista, että laite on kytketty päälle.

<Mallit HL-L2300D/HL-L2320D/HL-L2321D>

- (1) Varmista, että etukansi on auki.
- (2) Pidä **Go** (Siirry)-painiketta painettuna n. neljä sekuntia, kunnes LED-merkkivalot syttyvät. Kun kaikki 4 LED-merkkivaloa palavat, vapauta **Go** (Siirry).
- (3) Sulje etukansi.
- (4) Varmista, että **Drum** (Rumpu) LED-merkkivalo on nyt pois päältä.

<Mallit HL-L2340DW/HL-L2360DN/HL-L2360DW/HL-L2361DN/
HL-L2365DW/HL-L2366DW>

- (1) Varmista, että etukansi on auki.
- (2) Pidä **OK**-painiketta painettuna noin kahden sekunnin ajan tuodaksesi näytölle **Rumpuyksikkö** ja paina sitten **OK**.
- (3) Paina **▲** tuodaksesi näytölle **Alust** ja nollaa rummun laskuri.
- (4) Sulje etukansi.

<Mallit DCP-L2500D/DCP-L2520D/DCP-L2520DW/DCP-L2540DN/
DCP-L2540DW/DCP-L2541DW/MFC-L2700D/MFC-L2700DW/
MFC-L2701D/MFC-L2701DW/MFC-2703DW>

- (1) Varmista, että etukansi on auki.
- (2) Pidä **OK**-painiketta noin kahden sekunnin ajan tuodaksesi näytölle **Vaihd. rummun?**.
- (3) (DCP-mallit) Nollaa rumpulaskuri painamalla **▲**. (MFC-mallit) Nollaa rumpulaskuri painamalla **1**.
- (4) Sulje etukansi.

<Mallit HL-L2380DW/DCP-L2560DW/MFC-L2720DW/MFC-L2740DW>

- (1) Sulje etukansi.
- (2) Keskeytä virhe painamalla **✖**.
- (3) Paina **ⓘ** (Asetukset) > Kaikki aset. > Laitetiedot > Osien käyttöikä.
- (4) Paina **#**-näppäintä, kunnes kosketusnäytön viesti vaihtuu.
- (5) Paina **Rumpu** ja paina sitten **Kyllä**.
- (6) Paina **☑**.

Valmis

Osoitteessa <http://www.brother.com/original/index.html> on ohjeet käytettyjen tarvikkeiden palauttamiseksi Brotherin kierrätysohjelmaan. Jos et halua palauttaa käytettyä tarviketta, hävitä se paikallisten säännösten mukaisesti ja pidä se erillään talousjätteestä. Jos tarvitset lisätietoja, ota yhteys paikalliseen jätehuollosta vastaavaan viranomaiseen.

6 [Русский] ОБНУЛЕНИЕ СЧЕТЧИКА ФОТОБАРАБАНА

Убедитесь в том, что аппарат включен.

<Для моделей HL-L2300DR>

- (1) Убедитесь в том, что передняя крышка открыта.
- (2) Нажмите и удерживайте примерно четыре секунды кнопку **Go** (Начать), пока не загорятся все индикаторы. Когда загорятся все четыре индикатора, отпустите кнопку **Go** (Начать).
- (3) Закройте переднюю крышку.
- (4) Убедитесь в том, что индикатор **Drum** (Фотобарабан) не горит.

<Для моделей HL-L2340DWR/HL-L2360DNR/HL-L2365DWR>

- (1) Убедитесь в том, что передняя крышка открыта.
- (2) Нажмите и удерживайте примерно две секунды кнопку **OK**, чтобы отобразилась надпись **Фотобарабан**, затем нажмите **OK**.
- (3) Нажмите **▲**, чтобы отобразилась надпись **Сброс**, и обнулите счетчик фотобарабана.
- (4) Закройте переднюю крышку.

<Для моделей DCP-L2500DR/DCP-L2520DWR/DCP-L2540DNR/MFC-L2700DNR/MFC-L2700DWR>

- (1) Убедитесь в том, что передняя крышка открыта.
- (2) Нажмите и удерживайте примерно две секунды кнопку **OK**, чтобы отобразилась надпись **Замен. барабан?**.
- (3) (Для моделей DCP) Нажмите **▲**, чтобы обнулить счетчик фотобарабана. (Для моделей MFC) Нажмите **1**, чтобы обнулить счетчик фотобарабана.
- (4) Закройте переднюю крышку.

<Для моделей DCP-L2560DWR/MFC-L2720DWR/MFC-L2740DWR>

- (1) Закройте переднюю крышку.
- (2) Нажмите **✖**, чтобы закрыть сообщение об ошибке.
- (3) Нажмите **ⓘ** (Настр-ки) > Все настройки > Инф. об уст-ве > Ресурс деталей.
- (4) Нажмите и удерживайте **#**, пока сообщение на сенсорном экране не сменится.
- (5) Нажмите **Фотобарабан**, а затем нажмите **Да**.
- (6) Нажмите **⏏**.

Готово

Для получения указаний относительно возврата использованных расходных материалов по программе возврата компании Brother посетите веб-сайт <http://www.brother.com/original/index.html>. Если вы не хотите участвовать в этой программе, утилизируйте использованные расходные материалы в соответствии с нормами местного законодательства, отдельно от бытовых отходов. При возникновении вопросов обратитесь в местную службу по утилизации отходов.

6 [Čeština] RESETUJTE ČÍTAČ FOTOVÁLCE

Ujistěte se, že je přístroj zapnut.

<Model HL-L2300D/HL-L2320D/HL-L2321D>

- (1) Ujistěte se, že je otevřený přední kryt.
- (2) Stiskněte a podržte tlačítko **Go** (Jít) asi 4 sekundy, dokud se všechny indikátory LED nerozsvítí. Jakmile budou všechny čtyři indikátory LED svítit, uvolněte tlačítko **Go** (Jít).
- (3) Zavřete přední kryt.
- (4) Ujistěte se, že indikátor LED **Drum** (Válce) nyní nesvítí.

<Model HL-L2340DW/HL-L2360DN/HL-L2360DW/HL-L2361DN/HL-L2365DW/HL-L2366DW>

- (1) Ujistěte se, že je otevřený přední kryt.
- (2) Stisknutím a podržením tlačítka **OK** po dobu dvou sekund zobrazte **Jednotka válce** a poté stiskněte tlačítko **OK**.
- (3) Stisknutím **▲** zobrazte **Nulov** a poté vynulujte čítač válce.
- (4) Zavřete přední kryt.

<Model DCP-L2500D/DCP-L2520D/DCP-L2520DW/DCP-L2540DN/DCP-L2540DW/DCP-L2541DW/MFC-L2700D/MFC-L2700DN/MFC-L2700DW/MFC-L2701D/MFC-L2701DW/MFC-L2703DW>

- (1) Ujistěte se, že je otevřený přední kryt.
- (2) Stisknutím a podržením tlačítka **OK** po dobu dvou sekund zobrazte **Vymenit valec?**.
- (3) (Modely DCP) Stisknutím **▲** vynulujte čítač válce. (Modely MFC) Stisknutím **1** vynulujte čítač válce.
- (4) Zavřete přední kryt.

<Model HL-L2380DW/DCP-L2560DW/MFC-L2720DW/MFC-L2740DW>

- (1) Zavřete přední kryt.
- (2) Stisknutím **✖** dočasně chybu přerušíte.
- (3) Stiskněte **ⓘ** (Nastavení) > Vse. nastav. > Prist. info. > Životost dílu.
- (4) Stiskněte **#**, dokud se nezmění hlášení na dotykové obrazovce.
- (5) Stiskněte **Valec** a poté stiskněte **Ano**.
- (6) Stiskněte tlačítko **⏏**.

Dokončit

Chcete-li se dozvědět více o tom, jak vrátet použitý spotřební materiál pomocí sběrného programu společnosti Brother, navštivte stránku <http://www.brother.com/original/index.html>. Jestliže se rozhodnete použít spotřební zboží nevracet, oddělte jej od běžného domovního odpadu a zlikvidujte jej v souladu s místními předpisy. V případě dotazů kontaktujte svůj místní úřad pro nakládání s odpady.

6 [Magyar] A DOBEGYSÉG SZÁMLÁLÓJÁNAK ALAPHELYZETBE ÁLLÍTÁSA

Győződjön meg arról, hogy a készülék be van kapcsolva.

<HL-L2300D/HL-L2320D/HL-L2321D esetén>

- (1) Győződjön meg arról, hogy az első fedőlap nyitva van.
- (2) Nyomja meg, és tartsa lenyomva az **Go** (Ugrás) gombot körülbelül négy másodpercig, míg az összes LED ki nem gyullad. Ha mind a négy LED világít, akkor engedje el az **Go** (Ugrás) gombot.
- (3) Zárja vissza az előlapot.
- (4) Győződjön meg arról, hogy a **Drum** (Dob) LED most nem világít.

<HL-L2340DW/HL-L2360DN/HL-L2360DW/HL-L2361DN/HL-L2365DW/HL-L2366DW esetén>

- (1) Győződjön meg arról, hogy az első fedőlap nyitva van.
- (2) Nyomja meg, és tartsa lenyomva az **OK** gombot körülbelül két másodpercig a **Hengerregység** megjelenítéséhez, majd nyomja meg az **OK** gombot.
- (3) Nyomja meg a **▲** gombot a **Null.** megjelenítéséhez, és állítsa vissza a dob számlálóját.
- (4) Zárja vissza az előlapot.

<DCP-L2500D/DCP-L2520D/DCP-L2520DW/DCP-L2540DN/DCP-L2540DW/DCP-L2541DW/MFC-L2700D/MFC-L2700DN/MFC-L2701D/MFC-L2701DW/MFC-L2703DW esetén>

- (1) Győződjön meg arról, hogy az első fedőlap nyitva van.
- (2) Nyomja meg, és tartsa lenyomva az **OK** gombot körülbelül két másodpercig a **Dob csere volt?** megjelenítéséhez.
- (3) (DCP modellek) Nyomja meg a **▲** gombot a dobszámláló visszaállításához. (MFC modellek) Nyomja meg az **1** gombot a dobszámláló visszaállításához.
- (4) Zárja vissza az előlapot.

<HL-L2380DW/DCP-L2560DW/MFC-L2720DW/MFC-L2740DW esetén>

- (1) Zárja vissza az előlapot.
- (2) Nyomja meg a **✖** gombot a hiba megszakításához.
- (3) Nyomja meg a **ⓘ** (Beállít-ok) > Minden beá. > Gép információ > Alkatrészek élettartama menüelemet.
- (4) Nyomja meg és tartsa lenyomva a **#** gombot, amíg az érintőképernyőn megjelenő üzenet meg nem változik.
- (5) Nyomja meg a **Dobegység** lehetőséget, majd nyomja meg az **Igen** gombot.
- (6) Nyomja meg a **⏏** gombot.

Befejezés

A <http://www.brother.com/original/index.html> weboldalon található tájékoztatást arról, hogyan küldheti vissza elhasznált kellekanyagait a Brother begyűjtési program keretében. Ha úgy dönt, hogy nem küldi vissza az elhasznált kellekanyagokat, azokat a helyi előírásoknak megfelelően selejtezze le, elkülönítve a háztartási szeméttől. Ha kérdése van, hívja fel a helyi hulladékkezelő vállalatot vagy hivatalát.

Upewnij się, że urządzenie jest włączone.

<Dla HL-L2300D/HL-L2320D/HL-L2321D>

- (1) Upewnij się, że przednia pokrywa jest otwarta.
- (2) Naciśnij i przytrzymaj przycisk **Go** (Przejdź) przez około cztery sekundy, aż zaświecą się wszystkie diody LED. Gdy zaświecą wszystkie cztery diody LED, zwolnij przycisk **Go** (Przejdź).
- (3) Zamknij pokrywę przednią.
- (4) Upewnij się, że dioda LED **Drum** (Bęben) przestała świecić.

<Dla HL-L2340DW/HL-L2360DN/HL-L2360DW/HL-L2361DN/HL-L2365DW/HL-L2366DW>

- (1) Upewnij się, że przednia pokrywa jest otwarta.
- (2) Naciśnij i przytrzymaj przycisk **OK** przez około dwie sekundy, aby wyświetlić komunikat **ZESPÓŁ BĘBNA**, a następnie naciśnij przycisk **OK**.
- (3) Naciśnij **▲**, aby wyświetlić **RESET** i zresetuj licznik bębna.
- (4) Zamknij pokrywę przednią.

<Dla DCP-L2500D/DCP-L2520D/DCP-L2520DW/DCP-L2540DN/DCP-L2540DW/DCP-L2541DW/MFC-L2700D/MFC-L2700DN/MFC-L2700DW/MFC-L2701D/MFC-L2701DW/MFC-L2703DW>

- (1) Upewnij się, że przednia pokrywa jest otwarta.
- (2) Naciśnij i przytrzymaj przycisk **OK** przez około dwie sekundy, aby wyświetlić komunikat **WYMIENIĆ BĘBEN?**.
- (3) (Modele DCP) Naciśnij **▲**, aby zresetować licznik bębna. (Modele MFC) Naciśnij **1**, aby zresetować licznik bębna.
- (4) Zamknij pokrywę przednią.

<Dla HL-L2380DW/DCP-L2560DW/MFC-L2720DW/MFC-L2740DW>

- (1) Zamknij pokrywę przednią.
- (2) Naciśnij **✖**, aby naprawić błąd.
- (3) Naciśnij **ⓘ** (Ustaw.) > Ustawienia > Inf. o urządz. > Trwałość części.
- (4) Naciskaj **#**, aż zostanie zmieniony komunikat ekranu dotykowego.
- (5) Naciśnij **Bęben**, a następnie naciśnij **Tak**.
- (6) Naciśnij **☑**.

Zakończ

Przejdź do strony <http://www.brother.com/original/index.html>, aby uzyskać informacje dotyczące zwrotu zużytych materiałów eksploatacyjnych w programie zbiórki Brother. Jeśli nie zdecydujesz się na zwrot zużytego materiału eksploatacyjnego, prosimy pozbyć się go zgodnie z lokalnymi przepisami i nie wyrzucać ich do śmieci. W razie wątpliwości należy skontaktować się z miejscowym organem nadzorującym gospodarkę odpadami.

Уверете се, че устройството е включено.

<За HL-L2300D/HL-L2320D/HL-L2321D>

- (1) Уверете се, че предният капак е отворен.
- (2) Натиснете и задръжте **Go** (Почни) за около четири секунди, докато не светнат всички светодиоди. След като четирите светодиода светнат, отпуснете бутона **Go** (Почни).
- (3) Затворете предния капак.
- (4) Уверете се, че светодиодът **Drum** (Барабан) сега е изгаснал.

<За HL-L2340DW/HL-L2360DN/HL-L2360DW/HL-L2361DN/HL-L2365DW/HL-L2366DW>

- (1) Уверете се, че предният капак е отворен.
- (2) Натиснете и задръжте **OK** за около две секунди, за да се покаже **Барабан**, след което натиснете **OK**.
- (3) Натиснете **▲**, за да се покаже **Reset** и да се нулира броячът на барабана.
- (4) Затворете предния капак.

<За DCP-L2500D/DCP-L2520D/DCP-L2520DW/DCP-L2540DN/DCP-L2540DW/DCP-L2541DW/MFC-L2700D/MFC-L2700DN/MFC-L2700DW/MFC-L2701D/MFC-L2701DW/MFC-L2703DW>

- (1) Уверете се, че предният капак е отворен.
- (2) Натиснете и задръжте **OK** за около две секунди, за да се покаже **Смени барабана?**.
- (3) (DCP модели) Натиснете **▲**, за да се нулира броячът на барабана. (MFC модели) Натиснете **1**, за да се нулира броячът на барабана.
- (4) Затворете предния капак.

<За HL-L2380DW/DCP-L2560DW/MFC-L2720DW/MFC-L2740DW>

- (1) Затворете предния капак.
- (2) Натиснете **✖**, за да прекъснете грешката.
- (3) Натиснете **ⓘ** (Настр.) > Всички настр. > Инфор. за маш. > Живот на части.
- (4) Натискайте **#**, докато се промени съобщението на сензорния екран.
- (5) Натиснете **Барабан**, след което натиснете **Да**.
- (6) Натиснете **☑**.

Край

Отидете на <http://www.brother.com/original/index.html> за инструкции относно връщането на използвани консумативи по програмата за тяхното събиране от Brother. Ако изберете да не връщате използваните консумативи, моля, изхвърляйте ги в съответствие с местните разпоредби, отделно от битовите отпадъци. Ако имате въпроси, обадете се в местния пункт за вторични суровини.

Verificați dacă aparatul este pornit.

<Pentru HL-L2300D/HL-L2320D/HL-L2321D>

- (1) Asigurați-vă că este deschis capacul frontal.
- (2) Apăsăți butonul **Go** (Inițializare) și mențineți-l apăsat timp de aproximativ patru secunde până când se aprind toate LED-urile. După ce toate LED-urile se aprind, eliberați butonul **Go** (Inițializare).
- (3) Închideți capacul frontal.
- (4) Asigurați-vă că LED-ul **Drum** (Cilindru) este stins acum.

<Pentru HL-L2340DW/HL-L2360DN/HL-L2360DW/HL-L2361DN/HL-L2365DW/HL-L2366DW>

- (1) Asigurați-vă că este deschis capacul frontal.
- (2) Apăsăți și mențineți apăsat butonul **OK** timp de aproximativ două secunde pentru a afișa **Unitate cilin**, iar apoi apăsați pe **OK**.
- (3) Apăsăți **▲** pentru a afișa **Reset** și resetați apoi contorul cilindrului.
- (4) Închideți capacul frontal.

<Pentru DCP-L2500D/DCP-L2520D/DCP-L2520DW/DCP-L2540DN/DCP-L2540DW/DCP-L2541DW/MFC-L2700D/MFC-L2700DN/MFC-L2700DW/MFC-L2701D/MFC-L2701DW/MFC-L2703DW>

- (1) Asigurați-vă că este deschis capacul frontal.
- (2) Apăsăți și mențineți apăsat butonul **OK** timp de aproximativ două secunde pentru a afișa **Cilindru inloc.?**.
- (3) (Modelele DCP) Apăsăți **▲** pentru a reseta contorul cilindrului. (Modelele MFC) Apăsăți **1** pentru a reseta contorul cilindrului.
- (4) Închideți capacul frontal.

<Pentru HL-L2380DW/DCP-L2560DW/MFC-L2720DW/MFC-L2740DW>

- (1) Închideți capacul frontal.
- (2) Apăsăți **✖** pentru a întrerupe eroarea.
- (3) Apăsăți **ⓘ** (Setări) > Toate set. > Info. aparat > Funcționare componente.
- (4) Apăsăți **#** până când mesajul de pe ecranul tactil se modifică.
- (5) Apăsăți **Cilindru**, apoi apăsați **Da**.
- (6) Apăsăți **☑**.

Finalizare

Vizitați <http://www.brother.com/original/index.html> pentru instrucțiuni legate de modul în care puteți returna consumabilele uzate în cadrul programului de colectare Brother. Dacă optați pentru a nu returna consumabilele uzate, vă rugăm să le eliminați în conformitate cu reglementările locale, separându-le de deșeurile menajere. Dacă aveți întrebări, contactați centrul de colectare local.

6 [Slovensky] ZRESETUJTE POČÍTADLO JEDNOTKY VALCA

Ubezpečte sa, že je zariadenie zapnuté.

<Pre modely HL-L2300D/HL-L2320D/HL-L2321D>

- (1) Skontrolujte, či je otvorený predný kryt.
- (2) Stlačte a podržte **Go** (Prejsť) približne na štyri sekundy, kým nezaskvieť všetky kontrolky LED. Po zasvietení kontroliek LED uvoľnite **Go** (Prejsť).
- (3) Zatvorte predný kryt.
- (4) Skontrolujte, či zhasla kontrolka LED **Drum** (Valec).

<Pre modely HL-L2340DW/HL-L2360DN/HL-L2360DW/HL-L2361DN/HL-L2365DW/HL-L2366DW>

- (1) Skontrolujte, či je otvorený predný kryt.
- (2) Stlačte a podržte **OK** približne na dve sekundy, kým sa nezobrazí **Jednotka valca** a potom stlačte **OK**.
- (3) Stlačením **▲** zobrazte **Reset** a zresetujte počítadlo valca.
- (4) Zatvorte predný kryt.

<Pre modely DCP-L2500D/DCP-L2520D/DCP-L2520DW/DCP-L2540DN/DCP-L2540DW/DCP-L2541DW/MFC-L2700D/MFC-L2700DN/MFC-L2700DW/MFC-L2701D/MFC-L2701DW/MFC-2703DW>

- (1) Skontrolujte, či je otvorený predný kryt.
- (2) Stlačte a podržte **OK** približne na dve sekundy, kým sa nezobrazí **Vymeniť valec?**.
- (3) (Modely DCP) Stlačením **▲** zresetujte počítadlo valca. (Modely MFC) stlačením **1** zresetujte počítadlo valca.
- (4) Zatvorte predný kryt.

<Pre modely HL-L2380DW/DCP-L2560DW/MFC-L2720DW/MFC-L2740DW>

- (1) Zatvorte predný kryt.
- (2) Stlačte **✘**, aby sa chyba prerušila.
- (3) Stlačte **ⓘ** (Nast.) > Vset. nast.. > Info o zariad. > Životnosť súčiastok.
- (4) Stláčajte tlačidlo **#**, až kým sa nezmení správa na dotykovom displeji.
- (5) Stlačte **Valec** a potom stlačte **Ano**.
- (6) Stlačte **⏏**.

Dokončiť

Pokyny na vrátenie použitého spotrebného materiálu v rámci zberného programu Brother nájdete na adrese <http://www.brother.com/original/index.html>. Ak sa rozhodnete nevrátiť použitý spotrebný materiál, zlikvidujte ho podľa miestnych predpisov, oddelene od domového odpadu. V prípade otázok kontaktujte miestny úrad pre likvidáciu odpadu.

6 [Slovenščina] PONASTAVITE ŠTEVEC ENOTE BOBNA

Poskrbite, da je naprava vključena.

<Za HL-L2300D/HL-L2320D/HL-L2321D>

- (1) Poskrbite, da je sprednji pokrov odprt.
- (2) Pritisnite in držite gumb **Go** (Pojdi) približno štiri sekunde, dokler ne zasvetijo vse LED-lučke. Ko svetijo vse štiri LED-lučke, spustite gumb **Go** (Pojdi).
- (3) Zaprite sprednji pokrov.
- (4) Poskrbite, da je LED-lučka **Drum** (Boben) zdaj izključena.

<Za HL-L2340DW/HL-L2360DN/HL-L2360DW/HL-L2361DN/HL-L2365DW/HL-L2366DW>

- (1) Poskrbite, da je sprednji pokrov odprt.
- (2) Za približno dve sekundi pridržite **OK**, da se prikaže **Boben**, in pritisnite **OK**.
- (3) Pritisnite **▲**, da se prikaže **Ponast.**, in ponastavite števec bobna.
- (4) Zaprite sprednji pokrov.

<Za DCP-L2500D/DCP-L2520D/DCP-L2520DW/DCP-L2540DN/DCP-L2540DW/DCP-L2541DW/MFC-L2700D/MFC-L2700DN/MFC-L2700DW/MFC-L2701D/MFC-L2701DW/MFC-2703DW>

- (1) Poskrbite, da je sprednji pokrov odprt.
- (2) Za približno dve sekundi pridržite **OK**, da se prikaže **Menjava bobna?**.
- (3) (modeli DCP) Pritisnite **▲**, da ponastavite števec bobna. (modeli MFC) Pritisnite **1**, da ponastavite števec bobna.
- (4) Zaprite sprednji pokrov.

<Za HL-L2380DW/DCP-L2560DW/MFC-L2720DW/MFC-L2740DW>

- (1) Zaprite sprednji pokrov.
- (2) Če želite prekiniti napako, pritisnite **✘**.
- (3) Pritisnite **ⓘ** (Nastavitve) > Vse nastav. > Info.naprave > Življ.doba delov.
- (4) Pritisnite in držite **#**, dokler se ne spremeni obvestilo na zaslonu na dotik.
- (5) Pritisnite **Boben** in nato **Da**.
- (6) Pritisnite **⏏**.

Dokončaj

Za informacije o vračanju rabljenega potrošnega materiala v program zbiranja v podjetju Brother obiščite <http://www.brother.com/original/index.html>. Če se ne odločite za vrnitev rabljenega potrošnega materiala, ga zavrzite skladno s krajevnimi predpisi in ga hranite ločeno od gospodinjskih odpadkov. Če imate vprašanja, stopite v stik s krajevnim podjetjem za odstranjevanje odpadkov.

6 [Hrvatski] RESETIRAJTE BROJAČ JEDINICE BUBNJA

Uverite se da je uređaj uključen.

<Za HL-L2300D/HL-L2320D/HL-L2321D>

- (1) Provjerite je li otvoren prednji poklopac.
- (2) Pritisnite i držite pritisnut gumb **Go** (Idi) oko četiri sekunde dok ne zasvijetle svi LED-ovi. Kada zasvijetle sva četiri LED-a, pustite gumb **Go** (Idi).
- (3) Zatvorite prednji poklopac.
- (4) Uverite se da je LED za **Drum** (Bubanj) sada isključen.

<Za HL-L2340DW/HL-L2360DN/HL-L2360DW/HL-L2361DN/HL-L2365DW/HL-L2366DW>

- (1) Provjerite je li otvoren prednji poklopac.
- (2) Pritisnite i držite pritisnuto **OK** oko dvije sekunde kako bi se prikazao **Bubanj**, zatim pritisnite **OK**.
- (3) Pritisnite **▲** kako bi se prikazalo **Ponis**, zatim resetirajte brojač bubnja.
- (4) Zatvorite prednji poklopac.

<Za DCP-L2500D/DCP-L2520D/DCP-L2520DW/DCP-L2540DN/DCP-L2540DW/DCP-L2541DW/MFC-L2700D/MFC-L2700DN/MFC-L2700DW/MFC-L2701D/MFC-L2701DW/MFC-2703DW>

- (1) Provjerite je li otvoren prednji poklopac.
- (2) Pritisnite i držite pritisnuto **OK** oko dvije sekunde kako bi se prikazala poruka **Zamjena bubnja?**.
- (3) (DCP modeli) Pritisnite **▲** kako biste resetirali brojač bubnja. (MFC modeli) Pritisnite **1** kako biste resetirali brojač bubnja.
- (4) Zatvorite prednji poklopac.

<Za HL-L2380DW/DCP-L2560DW/MFC-L2720DW/MFC-L2740DW>

- (1) Zatvorite prednji poklopac.
- (2) Pritisnite **✘** kako biste prekinuli pogrešku.
- (3) Pritisnite **ⓘ** (Postavke) > Sve postav. > Info uredjaja > Vijek dijel..
- (4) Pritisnite **#** dok se ne promijeni poruka na dodirnom zaslonu.
- (5) Pritisnite **Bubanj**, zatim pritisnite **Da**.
- (6) Pritisnite **⏏**.

Završetak

Idite na <http://www.brother.com/original/index.html> da biste saznali upute kako upotrijebljene potrošne materijale vratiti u Brotherov program za sakupljanje. Ako odlučite da nećete vratiti upotrijebljeni potrošni materijal, odložite ga u skladu s lokalnim zakonima držeći ga odvojenog od kućnog otpada. Ako imate pitanja, nazovite komunalnu tvrtku.

Переконайтеся, що пристрій увімкнено.

<Для моделей HL-L2300D, HL-L2320D, HL-L2321D>

- (1) Переконайтеся, що передня кришка відкрита.
- (2) Натисніть і утримуйте кнопку **Go** (Запуск) приблизно чотири секунди, доки не засвітяться всі індикатори. Після того як всі чотири індикатори засвітяться, відпустіть кнопку **Go** (Запуск).
- (3) Закрийте передню кришку.
- (4) Переконайтеся, що індикатор **Drum** (Барабан) тепер не світиться.

<Для моделей HL-L2340DW, HL-L2360DN, HL-L2360DW, HL-L2361DN, HL-L2365DW, HL-L2366DW>

- (1) Переконайтеся, що передня кришка відкрита.
- (2) Натисніть і утримуйте кнопку **OK** приблизно дві секунди, щоб відобразити на дисплеї надпис **Фотобарабан** (Блок барабана), після чого натисніть **OK**.
- (3) Натисніть **▲**. Коли на дисплеї відобразиться надпис **Сброс** (Скин.), скиньте лічильник барабана.
- (4) Закрийте передню кришку.

<Для моделей DCP-L2500D, DCP-L2520D, DCP-L2520DW, DCP-L2540DN, DCP-L2540DW, DCP-L2541DW, MFC-L2700D, MFC-L2700DN, MFC-L2700DW, MFC-L2701D, MFC-L2701DW, MFC-2703DW>

- (1) Переконайтеся, що передня кришка відкрита.
- (2) Натисніть і утримуйте кнопку **OK** приблизно дві секунди, доки не з'явиться надпис **Замен. барабан?** (Замін. барабан?).
- (3) (Моделі DCP) Натисніть **▲**, щоб скинути лічильник барабана. (Моделі MFC) Натисніть **1**, щоб скинути лічильник барабана.
- (4) Закрийте передню кришку.

<Для моделей HL-L2380DW, DCP-L2560DW, MFC-L2720DW, MFC-L2740DW>

- (1) Закрийте передню кришку.
- (2) Натисніть **✖**, щоб закрити повідомлення про помилку.
- (3) Натисніть **⏏** (Настр-ки (Парам-ри)) > Все настройки (Усі налаш тування) > Инф. об уст-ве (Від. про апар.) > Ресурс деталей (Термін служби компонентів).
- (4) Утримуйте **#**, доки повідомлення на сенсорному екрані не зміниться.
- (5) Натисніть **Фотобарабан** (Барабан), а потім натисніть **Да** (Так).
- (6) Натисніть **⏏**.

Готово

Перейдіть за адресою <http://www.brother.com/original/index.html>, щоб отримати інструкції з повернення витратних матеріалів у рамках програми Brother. Якщо ви не хочете повертати використані витратні матеріали, утилізуйте їх відповідно до місцевого законодавства та окремо від побутових відходів. Якщо у вас виникли питання, зверніться до місцевої установи з переробки відходів.

Аппараттың қосулы болуын қамтамасыз етіңіз.

<HL-L2300DR үшін>

- (1) Алдыңғы қақпақтың ашық болуын қамтамасыз етіңіз.
- (2) **Go** (Бастау) түймесін барлық ЖШД шамдары жанғанша басып тұрыңыз. Төрт ЖШД шамының барлығы жанғаннан кейін **Go** (Бастау) түймесін босатыңыз.
- (3) Алдыңғы қақпақты жабыңыз.
- (4) **Drum** (Барабан) ЖШД шамының енді өшіп тұрғанын тексеріңіз.

<HL-L2340DWR/HL-L2360DNR/HL-L2365DWR үшін>

- (1) Алдыңғы қақпақтың ашық болуын қамтамасыз етіңіз.
- (2) **OK** түймесін дисплейде **Фотобарабан** (Барабан бөл.) хабарламасы көрсетілгенше екі секундтай басып тұрыңыз, содан кейін **OK** түймесін басыңыз.
- (3) **▲** түймесін басып дисплейге **Сброс** (Қалп.к.) хабарламасын шығарыңыз да, барабан санағышын бастапқы қалпына келтіріңіз.
- (4) Алдыңғы қақпақты жабыңыз.

<DCP-L2500DR/DCP-L2520DWR/DCP-L2540DNR/ MFC-L2700DNR/MFC-L2700DWR үшін>

- (1) Алдыңғы қақпақтың ашық болуын қамтамасыз етіңіз.
- (2) **OK** түймесін дисплейде **Замен. барабан?** (Барабауыс. кк пе?) хабарламасы көрсетілгенше екі секундтай басып тұрыңыз.
- (3) (DCP үлгілері) **▲** түймесін басып барабан санағышын бастапқы қалпына келтіріңіз. (MFC үлгілері) **1** түймесін басып барабан санағышын бастапқы қалпына келтіріңіз.
- (4) Алдыңғы қақпақты жабыңыз.

<DCP-L2560DWR/MFC-L2720DWR/MFC-L2740DWR үшін>

- (1) Алдыңғы қақпақты жабыңыз.
- (2) Қатеге араласу үшін, **✖** түймесін басыңыз.
- (3) **⏏** (Настр-ки (Парам-р)) > Все настройки (Барл.парам.) > Инф. об уст-ве (Апп. тур. ақп.) > Ресурс деталей (Бөлш. ресурсы) тармағын басыңыз.
- (4) **#** түймесін сенсорлы экрандағы хабарлама өзгергенше басыңыз.
- (5) **Фотобарабан** (Барабан) түймесін, содан кейін **Да** (Иә) түймесін басыңыз.
- (6) **⏏** түймесін басыңыз.

Аяқтау

Пайдаланылған жабдықтарды Brother жинау бағдарламасына қайтару жолдары туралы нұсқаулар алу үшін, <http://www.brother.com/original/index.html> торабына етіңіз. Пайдаланылған жабдықты қайтармауды ұйғарсаңыз, пайдаланылған жабдықты жергілікті ережелерге сәйкес, тұрмыстық қалдықтан бөлек тастаңыз. Сұрақтарыңыз болса, жергілікті қалдық тастау кеңсесіне хабарласыңыз.

| | |
|---|---|
| <p>IMPORTANT</p> <p>We recommend placing the drum unit on a clean, flat, level, stable surface with a sheet of disposable paper or cloth underneath it in case you accidentally spill or scatter toner.</p> <p>Handle each toner cartridge carefully. If toner scatters on your hands or clothes, immediately wipe or wash it off with cold water.</p> | <p>ВАЖНАЯ ИНФОРМАЦИЯ</p> <p>Рекомендуется положить блок фотобарабана на чистую ровную устойчивую поверхность, подстелив под него лист ненужной бумаги или ткань на случай рассыпания тонера.</p> <p>Обращайтесь с тонер-картриджами аккуратно. Если тонер просыпался на руки или одежду, немедленно стряхните его или смойте холодной водой.</p> |
| <p>WICHTIG</p> <p>Wir empfehlen, die Trommleinheit auf ein Stück Papier oder Tuch auf einer sauberen, ebenen, waagerechten und stabilen Oberfläche zu legen, um Verschmutzungen durch versehentlich verstreuten Toner zu vermeiden.</p> <p>Gehen Sie mit der jeweiligen Tonerkassette vorsichtig um. Wenn Tonerpartikel auf Ihre Hände oder Kleidung gelangen, wischen oder waschen Sie diese sofort mit kaltem Wasser ab.</p> | <p>DŮLEŽITÉ</p> <p>Doporučujeme umístit válec na čistý, rovný, plochý a stabilní povrch na kus použitého papíru nebo látky pro případ náhodného úniku nebo rozprášení toneru.</p> <p>Zacházejte s každou tonerovou kazetou opatrně. Pokud vám toner znečistí ruce nebo oděv, ihned je otřete nebo omyjte studenou vodou.</p> |
| <p>IMPORTANT</p> <p>Nous vous conseillons de déposer le tambour sur une surface propre, plane, régulière et stable recouverte d'une feuille de papier jetable ou d'un chiffon, au cas où vous renverseriez du toner par mégarde.</p> <p>Manipulez chaque cartouche de toner avec précaution. Si vous renversez du toner sur vos mains ou sur vos vêtements, essuyez-les ou rincez-les immédiatement à l'eau froide.</p> | <p>FONTOS</p> <p>Javasoljuk hogy a dobegység tisztá, sima, egyenes felületre tegye, és alá eldobható papírlapot vagy törölkendő t helyezzen arra az esetre, ha a festék véletlen kiborulna, kiszóródna.</p> <p>Óvatosan bánjon a festékkazetákkal. Ha a festék a kezére vagy a ruhájára ömlik, akkor törölje le, vagy mossa le hideg vízzel.</p> |
| <p>BELANGRIJK</p> <p>We raden u aan de drummeenheid op een stuk wegwerppapier of op een doek op een propere, vlakke en stabiele ondergrond te plaatsen voor het geval u per ongeluk toner morst.</p> <p>Wees voorzichtig bij het hanteren van de tonercartridge. Wanneer u toner morst op uw handen of kleding, dient u de vlekken direct te verwijderen met koud water.</p> | <p>WAŻNE</p> <p>Zaleca się umieszczenie zespołu bębna na czystej, płaskiej, poziomej i stabilnej powierzchni, na kawałku papieru lub ściereczki, aby zabezpieczyć się przed rozsypaniem tonera.</p> <p>Z kaseta toneru należy obchodzić się bardzo ostrożnie. Jeśli toner rozsypie się na ręce lub odzież, natychmiast zetrzyj lub zmyj zimną wodą.</p> |
| <p>IMPORTANTE</p> <p>È consigliabile collocare il gruppo tamburo su una superficie piana, pulita e stabile, appoggiandolo su un foglio di carta o su un panno nel caso si verificino fuoriuscite di toner.</p> <p>Maneggiare la cartuccia di toner con attenzione. Se si versa del toner sulle mani o sui vestiti, spazzolarlo o lavarlo immediatamente con acqua fredda.</p> | <p>ВАЖНО</p> <p>Препоръчваме да поставите модула на барабана на чиста, равна, хоризонтална и стабилна повърхност, върху лист хартия за еднократна употреба или кърпа, в случай че неволно се изсипе или разпилее тонер.</p> <p>Работете внимателно с всяка тонер касета. Ако се разпръсне тонер върху ръцете или дрехите ви, веднага ги избършете или ги измийте със студена вода.</p> |
| <p>IMPORTANTE</p> <p>Recomendamos que coloque la unidad de tambor sobre una superficie limpia, plana, nivelada y estable, con un trozo de papel o tela desechable debajo por si se derrama o se vuelca el tóner accidentalmente.</p> <p>Manipule cada cartucho de tóner con cuidado. Si el tóner se derrama sobre sus manos o ropa, límpiese inmediatamente con agua fría.</p> | <p>IMPORTANT</p> <p>Vă recomandăm să așezați unitatea de cilindru pe o suprafață curată, stabilă și plană, pe o coală de hârtie sau pe o lavetă de unică folosință, pentru a preveni vărsarea sau împrăștierea accidentală a tonerului.</p> <p>Manevrați fiecare cartuș de toner cu atenție. Dacă tonerul se scurge pe mâinile sau hainele dvs., ștergeți-l sau spălați-l imediat cu apă rece.</p> |
| <p>IMPORTANTE</p> <p>Recomendamos que coloque a unidade do tambor sobre uma superfície limpa, plana, nivelada e estável, com uma folha de papel ou um pano descartável por baixo, para o caso de derramar ou espalhar toner acidentalmente.</p> <p>Manuseie cada cartucho de toner com cuidado. Se o toner cair para as suas mãos ou roupa, limpe-o imediatamente ou lave com água fria.</p> | <p>DŮLEŽITÉ</p> <p>Odporúčame vám položiť jednotku valca na čistý, plochý, rovný a stabilný povrch na hárok papiera alebo handričku pre prípad náhodného vysypania alebo rozptýlenia tonera.</p> <p>S tonerovou kazetou manipulujte opatrne. Ak si tonerom znečistíte ruky alebo odev, okamžite ho utrite alebo umyte studenou vodou.</p> |
| <p>IMPORTANTE</p> <p>Recomendamos colocar a unidade de cilindro sobre uma superfície limpa, plana, nivelada e estável, com um pedaço de papel descartável ou tecido por baixo, para o caso de você acidentalmente derramar ou espalhar toner.</p> <p>Manuseie cuidadosamente cada cartucho de toner. Se o toner cair nas suas mãos ou roupa, limpe ou lave imediatamente com água fria.</p> | <p>POMEMBNO</p> <p>Priporočamo, da enoto bobna postavite na čisto, ravno in stabilno površino, na katero ste položili list papirja ali krpo, ki jo lahko zavržete ob razsutju tonerja.</p> <p>Z vsako kartušo za toner ravnajte previdno. Če se vam vsebina tonerja razsuje po rokah ali obleki, jo takoj obrišite ali sperite s hladno vodo.</p> |
| <p>VIKTIG</p> <p>Vi anbefaler at trommelenheten legges på ren, flat, plan og stabil overflate, med et papirark eller klut under i tilfelle du kommer i skade for å søle toner.</p> <p>Håndter hver tonerkassett forsiktig. Hvis du søler toner på hendene eller på klærne, tørk den av øyeblikkelig av md kaldt vann.</p> | <p>VAŽNO</p> <p>Preporučujemo da jedinicu bubnja stavite na čistu, ravnu i stabilnu površinu s listom papira ili krpom koje možete baciti da ne biste slučajno prolili ili rasuli toner.</p> <p>Pažljivo rukujte svakim toner uloškom. Ako vam se toner prolije po rukama ili odjeći, odmah ih obrišite ili operite u hladnoj vodi.</p> |
| <p>VIKTIGT</p> <p>Vi rekommenderar att du placera trumman på en ren, plan och stabil yta som skyddas av ett papper eller en trasa om toner spills eller sprids ut.</p> <p>Handskas varsamt med tonerkassetterna. Om du får toner på händerna eller kläderna ska du genast torka eller tvätta bort det med kallt vatten.</p> | <p>ВАЖЛИВА ИНФОРМАЦИЯ</p> <p>Ми рекомендуємо розміщати блок барабана на чистій, рівній, стабільній поверхні та вкрити її листом паперу або тканини на той випадок, якщо ви випадково розсиплете тонер.</p> <p>Обережно поводьтеся з усіма тонер-картриджами. Якщо тонер висиплеться вам на руки або одяг, негайно струсіть його або змийте холодною водою.</p> |
| <p>VIGTIGT!</p> <p>Vi anbefaler, at du anbringer tromleenheden på et stykke affaldspapir eller en klud på en ren, flad og stabil overflade i tilfælde af, at du kommer til at spilde eller sprede toner.</p> <p>Håndter tonerpatronen forsigtigt. Hvis der kommer toner på dine hænder eller dit tøj, skal du straks tørre eller vaske det af med koldt vand.</p> | <p>МАҢЫЗДЫ</p> <p>Барабан бөлігін тонер абайсызда төгіліп немесе шашылып қалмау үшін астына бір парақ бір реттік қағаз немесе шүберек төсеп, таза, жазық, тегіс, орнықты бетке қоюды ұсынамыз.</p> <p>Әр тонер картриджін абайлап ұстаңыз. Тонер қолыңызға немесе киіміңізге шашылса, дереу сүртіп немесе суық сумен шайып тастаңыз.</p> |
| <p>TÄRKEÄÄ</p> <p>Rumpuysikkö kannattaa asettaa puhtaalle, tasaiselle alustalle talouspaperin tai kankaan päälle, koska siitä voi valua ulos väriä.</p> <p>Käsittele värikasetteja varovasti. Jos väriä pääsee käsille tai vaatteille, pyyhi se heti pois tai huuhtelee kylmällä vedellä.</p> | |