

THE ONE

***PATRIOT***

# ИНСТРУКЦИЯ ПО ЭКСПЛУАТАЦИИ

ДРЕЛЬ-ШУРУПОВЕРТ АККУМУЛЯТОРНАЯ

| BR 114Li |

[www.onlypatriot.com](http://www.onlypatriot.com)



ВВЕДЕНИЕ	4
ОБЛАСТЬ ПРИМЕНЕНИЯ И НАЗНАЧЕНИЕ	5
ТЕХНИЧЕСКИЕ ХАРАКТЕРИСТИКИ	5
ВНЕШНИЙ ВИД ЭЛЕКТРОИНСТРУМЕНТА	5
ИНСТРУКЦИЯ ПО ТЕХНИКЕ БЕЗОПАСНОСТИ	6
РУКОВОДСТВО ПО ЭКСПЛУАТАЦИИ	8
ТЕХНИЧЕСКОЕ ОБСЛУЖИВАНИЕ	14
СРОК СЛУЖБЫ, УСЛОВИЯ ХРАНЕНИЯ И ТРАНСПОРТИРОВКИ И УТИЛИЗАЦИЯ	14
КОМПЛЕКТАЦИЯ	15
РАСШИФРОВКА СЕРИЙНОГО НОМЕРА	15
СЕРТИФИКАТЫ	16
ГАРАНТИЙНЫЙ ТАЛОН	17
ГАРАНТИЙНЫЕ ОБЯЗАТЕЛЬСТВА	18
АДРЕСА СЕРВИСНЫХ ЦЕНТРОВ	19

# PATRIOT

## ВВЕДЕНИЕ

**Благодарим Вас за приобретение электроинструмента торговой марки «PATRIOT».**



**ВНИМАНИЕ!** Данная Инструкция содержит необходимую информацию, касающуюся работы и технического обслуживания электроинструмента PATRIOT. Внимательно ознакомьтесь с Инструкцией перед началом эксплуатации. Не допускайте людей не ознакомившихся с данным руководством к работе. Настоящая Инструкция является частью изделия и должна быть передана покупателю при его приобретении.

Информация, содержащаяся в Инструкции по эксплуатации, действительна на момент издания. Изготовитель оставляет за собой право вносить в конструкцию изменения, не ухудшающие характеристики инструмента, без предварительного уведомления.

### Условия реализации

Розничная торговля инструментом и изделиями производится в магазинах, отделах и секциях магазинов, павильонах и киосках, обеспечивающих сохранность продукции, исключающих попадание воды.

При совершении купли продажи лицо осуществляющее продажу товара, проверяет в присутствии покупателя внешний вид товара, его комплектность и работоспособность. По возможности производит отметку в гарантийном талоне, прикладывает гарантийный чек. Предоставляет информацию об организациях выполняющих монтаж, подключение, и адреса сервисных центров.

### Данные по шуму и вибрации

Средний уровень звукового давления, $L_{pa}$ , дБ(A)	82
Средний уровень звуковой мощности, $L_{wa}$ , дБ(A)	72
Коэффициент неопределенности, K, дБ	3
Среднеквадратичное значение скорректированного виброускорения $a_h$ , $m/c^2$	2,5
Коэффициент неопределенности, K, $m/c^2$	1,5



**ВНИМАНИЕ!** Настоящий инструмент включен в серию инструмента The One, который предназначен только для бытового использования. Избегайте перегрузки электродвигателя и перегрева устройства, делайте перерыв 5 минут после 10 минут работы для охлаждения. Не используйте инструмент для продолжительных работ (допустимое время использования до 2-х часов в сутки с перерывами для полного охлаждения согласно регламенту). На аккумуляторы (если они входят в комплект) гарантия не распространяется!

## ОБЛАСТЬ ПРИМЕНЕНИЯ И НАЗНАЧЕНИЕ

### Назначение

Аккумуляторная дрель-шуруповерт BR114Li предназначена для сверления отверстий в дереве, древесно-стружечных плитах, металле, стекле, керамической плитке, пластмассах и других материалах (при установке необходимых сверл для каждого вида работ).

### Область применения

Аккумуляторная дрель-шуруповерт BR114Li очень удобна при работах, где требуется высокая мобильность. Она сочетает в себе такие свойства, как компактность, легкость и простота в эксплуатации.

## ТЕХНИЧЕСКИЕ ХАРАКТЕРИСТИКИ

Модель	BR 114Li
Аккумулятор напряжение(В) / тип	12 / Li-on
Емкость аккумулятора, А/ч	2,0
Тип патрона	Быстрозажимной
Обороты, об/мин	
1я скорость	0-350
2я скорость	0-1250
Количество регулировок крутящего момента	18+1
Жесткий / мягкий крутящий момент	25 / 20 Нм
Блокировка шпинделя	да
Реверс	да
Система автомат. защиты аккумулятора (BSC)	да
Количество аккумуляторов в комплекте	2

## ВНЕШНИЙ ВИД ЭЛЕКТРОИНСТРУМЕНТА (Рис. 1)



Рис. 1

1. Патрон быстрозажимной;
2. Муфта регулировки момента затяжки;
3. Переключатель скорости;
4. Лампочка подсветки рабочей зоны;
5. Кнопка включения;
6. Переключатель реверса;
7. Кнопка для снятия аккумуляторного блока;
8. Аккумуляторной блок с фиксатором;

### ИНСТРУКЦИЯ ПО ТЕХНИКЕ БЕЗОПАСНОСТИ

#### Общие рекомендации по технике безопасности

Термин "электроинструмент" в предупреждениях относится ко всему инструменту, работающему от сети или на аккумуляторах.

1. Рабочее место должно быть чистым и освещенным. Захламление и плохое освещение могут стать причиной несчастных случаев.
2. Не используйте электроинструмент во взрывоопасной атмосфере, например, в присутствии легковоспламеняющихся жидкостей, газов или пыли. При работе электроинструмента возникают искры, которые могут привести к воспламенению пыли или газов.
3. При работе с электроинструментом не допускайте детей или посторонних к месту работ. Не отвлекайтесь во время работы, так как это приведет к потере контроля над электроинструментом.
4. Вилка электроинструмента должна соответствовать сетевой розетке. Никогда не вносите никаких изменений в конструкцию розетки. При использовании электроинструмента с заземлением не используйте переходники. Розетки и вилки, не подвергавшиеся изменениям, снижают риск поражения электрическим током.
5. Избегайте контакта участков тела с заземленными поверхностями, такими как трубы, радиаторы, батареи отопления и холодильники. При контакте тела с заземленными предметами увеличивается риск поражения электрическим током.
6. Не подвергайте электроинструмент воздействию дождя или влаги. Попадание воды в электроинструмент повышает риск поражения электрическим током.

7. Аккуратно обращайтесь со шнуром питания. Никогда не используйте шнур питания для переноски, перемещения или извлечения вилки из розетки. Располагайте шнур на расстоянии от источников тепла, масла, острых краев и движущихся деталей. Поврежденные или запутанные сетевые шнуры увеличивают риск поражения электрическим током.

8. При использовании электроинструмента вне помещения, используйте удлинитель, подходящий для этих целей. Использование соответствующего шнура снижает риск поражения электрическим током.

9. Если электроинструмент приходится эксплуатировать в сыром месте, используйте линию электропитания, которая защищена прерывателем, срабатывающим при замыкании на землю (УЗО). (Устройство Защитного Отключения). Его применение уменьшит риск поражения электрическим током.

10. При использовании электроинструмента будьте бдительны, следите за тем, что вы делаете, и руководствуйтесь здравым смыслом. Не пользуйтесь электроинструментом, если вы устали, находитесь под воздействием наркотиков, алкоголя или лекарственных препаратов. Даже короткая невнимательность при использовании электроинструмента может привести к травме.

11. Используйте средства индивидуальной защиты. Обязательно надевайте защитные очки. Такие средства индивидуальной защиты, как респиратор, защитная нескользящая обувь, каска или наушники, используемые в соответствующих условиях, позволяют снизить риск получения травмы.

**12.** Не допускайте случайного включения устройства. Прежде чем подсоединять электроинструмент к источнику питания и/или аккумуляторной батарее, поднимать/переносить, убедитесь, что переключатель находится в выключенном положении. Переноска с пальцем на выключателе или подача питания на инструмент с включенным выключателем может привести к несчастному случаю.

**13.** Перед включением электроинструмента снимите с него все регулировочные инструменты и ключи. Инструмент/ключ, оставшийся закрепленным на вращающейся детали, может привести к травме.

**14.** Сохраняйте устойчивое положение и равновесие. Это позволит лучше управлять инструментом в непредвиденных ситуациях.

**15.** Одевайтесь соответствующим образом. Не надевайте свободную одежду или украшения. Ваши волосы, одежда и перчатки должны всегда находиться на расстоянии от вращающихся деталей. Свободная одежда, украшения или длинные волосы могут попасть в движущиеся детали устройства.

**16.** Если имеются устройства для подключения пылесборника или вытяжки, убедитесь, что они подсоединены и правильно используются. Использование пылесборника снижает вероятность возникновения рисков, связанных с пылью.

**17.** Не прилагайте излишних усилий к электроинструменту. Используйте инструмент, соответствующий выполняемой вами работе. Правильно подобранный электроинструмент позволит выполнить работу лучше и безопаснее с производительностью, на которую он рассчитан.

**18.** Не пользуйтесь электроинструментом с неисправным выключателем. Любой электроинструмент с неисправным выключателем опасен и должен быть отремонтирован.

**19.** Перед выполнением регулировок, сменой принадлежностей или хранением электроинструмента всегда отключайте его от источника питания и/или от аккумулятора. Такие превентивные меры предосторожности снижают риск случайного включения.

**20.** Храните электроинструменты в местах, недоступных для детей, и не позволяйте лицам, не знакомым с работой такого инструмента или не прочитавшим данные инструкции, пользоваться им. Электроинструмент опасен в руках неопытных пользователей.

**21.** Выполняйте техническое обслуживание электроинструментов. Убедитесь в соосности, отсутствии деформаций движущихся узлов, поломок каких-либо деталей или других дефектов, которые могут повлиять на работу электроинструмента. Если инструмент поврежден, отремонтируйте его перед использованием.

**22.** Режущая оснастка всегда должна быть острой и чистой. Соответствующее обращение с режущим инструментом, имеющим острые режущие кромки, делает его менее подверженным деформациям, что позволяет лучше управлять им.

**23.** Используйте электроинструмент, принадлежности, приспособления и насадки в соответствии с данными инструкциями и в целях, для которых он предназначен, учитывая при этом условия и вид выполняемой работы. Использование инструмента не по назначению может привести к возникновению опасной ситуации.

**24.** Заряжайте аккумулятор только зарядным устройством, указанным изготовителем. Зарядное устройство, подходящее для одного типа аккумуляторов, может привести к пожару при его использовании с другим аккумуляторным блоком.

**25.** Используйте электроинструмент только с указанными аккумуляторными блоками. Использование других аккумуляторных блоков может привести к травме или пожару.

**26.** Когда аккумуляторный блок не используется, храните его отдельно от металлических предметов, таких как скрепки, монеты, ключи, гвозди, шурупы или другие небольшие металлические предметы, которые могут привести к короткому замыканию контактов аккумуляторного блока. Короткое замыкание контактов аккумуляторного блока может привести к ожогам или пожару.

**27.** При неправильном обращении из аккумуляторного блока может потечь жидкость. Избегайте контакта с ней. В случае контакта с кожей промойте место контакта обильным количеством воды. В случае попадания в глаза обратитесь к врачу. Жидкость из аккумуляторного блока может вызвать раздражение или ожоги.

**28.** Обслуживание электроинструмента должно проводиться только квалифицированным специалистом по ремонту и только с использованием идентичных запасных частей. Это позволит обеспечить безопасность электроинструмента.

**29.** Следуйте инструкциям по смазке и замене принадлежностей.

**30.** Ручки инструмента всегда должны быть сухими и чистыми и не должны быть измазаны маслом или смазкой.

### РУКОВОДСТВО ПО ЭКСПЛУАТАЦИИ

#### Руководство по эксплуатации электроинструмента



**ВНИМАНИЕ!** Использование электроинструмента не по назначению или несоблюдение правил техники безопасности, указанных в данном руководстве, может привести к серьезной травме.

**1.** Если при выполнении работ существует риск контакта режущего инструмента со скрытой электропроводкой, держите электроинструмент за специально предназначенные изолированные поверхности. Контакт с проводом под напряжением приведет к тому, что металлические детали инструмента также будут под напряжением, что приведет к поражению оператора электрическим током.

**2.** При выполнении работ всегда занимайте устойчивое положение. При использовании инструмента на высоте убедитесь в отсутствии людей внизу.

**3.** Крепко держите электроинструмент, при этом руки должны находиться на расстоянии от вращающихся деталей.

**4.** Сразу после окончания работ не прикасайтесь к бите сверла или детали. Они могут быть горячими, что приведет к ожогам кожи.

**5.** Некоторые материалы содержат токсичные химические вещества. Примите соответствующие меры предосторожности, чтобы избежать вдыхания или контакта с кожей таких веществ. Соблюдайте требования, указанные в паспорте безопасности материала.



### Руководство по эксплуатации аккумуляторной батареи

1. Перед использованием аккумулятора прочитайте все инструкции и предупреждающие надписи на зарядном устройстве, аккумуляторном блоке и электроинструменте.
2. Не разбирайте аккумуляторный блок.
3. Если время работы аккумуляторного блока значительно сократилось, немедленно прекратите работу. В противном случае, может возникнуть перегрев блока, что приведет к ожогам и даже к взрыву.
4. В случае попадания электролита в глаза, промойте их обильным количеством чистой воды и немедленно обратитесь к врачу.
5. Не замыкайте контакты аккумуляторного блока между собой:
  - а) Не прикасайтесь к контактам какими-либо токопроводящими предметами;
  - б) Не храните аккумуляторный блок в контейнере вместе с другими металлическими предметами;
  - в) Не допускайте попадания на аккумуляторный блок воды или дождя. Замыкание контактов аккумуляторного блока между собой может привести к возникновению большого тока, перегреву, возможным ожогам и даже разрыву блока.
6. Не храните инструмент и аккумуляторный блок в местах, где температура может достигать или превышать 50°C (122°F).
7. Не роняйте и не ударяйте аккумуляторный блок. Запрещается использование поврежденного аккумулятора.

### Руководство по эксплуатации Li-ion аккумулятора



**ВНИМАНИЕ!** Перед первым использованием полностью зарядите аккумуляторный блок. Литиево-ионный аккумулятор, входящий в комплекте с BR 114Li, может быть заряжен в любое время без влияния на срок службы. Прекращение процесса зарядки не вредит ему.



**ВНИМАНИЕ!** При высокой нагрузке или превышении допустимой температуры аккумулятора в 70°C электроника выключает электроинструмент, пока он не остынет до оптимального диапазона рабочей температуры или пока не будет устранена причина перегрузки.

Для зарядки аккумулятора подключите зарядное устройство в розетку с переменным током. Вставьте аккумулятор в зарядное устройство, при этом должна совпадать полярность контактов. По завершении зарядки вытащите аккумулятор, отключите зарядное устройство от сети.



**ВНИМАНИЕ!** Подключение аккумулятора к зарядному устройству без включения в сеть сокращает срок его службы.

**Предупреждение!** Перед регулировкой или проверкой функционирования всегда отключайте инструмент и вынимайте блок аккумулятора.

### Советы по обеспечению макс. срока службы аккумуляторного блока

1. Заряжайте аккумуляторный блок до того, как он полностью разрядится. В случае потери мощности при эксплуатации инструмента, прекратите работу и зарядите аккумуляторный блок.
2. Никогда не заряжайте полностью заряженный аккумуляторный блок. Перезарядка сокращает срок службы блока.
3. Заряжайте аккумуляторный блок при комнатной температуре в пределах от 10°C до 40°C (от 50°F до 104°F). Перед зарядкой дайте горячему аккумуляторному блоку остыть.

### Установка или снятие блока аккумуляторов

Перед установкой/снятием аккумулятора всегда отключайте инструмент. Для снятия блока аккумуляторов, выньте его из инструмента, нажимая на кнопку на аккумуляторном блоке (Рис. 2).



7. Кнопка для снятия аккумулятора

Рис. 2



4. Лампочка подсветки;  
5. Кнопка включения.

Рис. 3

Чтобы вставить картридж аккумулятора, совместите переднюю часть аккумулятора с отверстием гнезда и вставьте на место. Всегда устанавливайте блок до упора так, чтобы он зафиксировался на месте с небольшим щелчком. В противном случае аккумуляторный блок может выпасть из инструмента и травмировать вас или окружающих. Не прикладывайте усилий при вставке блока аккумуляторов. Если блок вставляется с трудом, значит, он вставляется неправильно.

**Предупреждение!** Перед вставкой блока аккумуляторов в инструмент, всегда проверяйте, что кнопка включения работает надлежащим образом и возвращается в положение «**Выкл**», если ее отпустить.

Для запуска инструмента просто нажмите кнопку включения (5) (Рис. 3). Скорость инструмента увеличивается при увеличении давления на кнопку включения. Отпустите кнопку включения для остановки.

### Включение передней лампы

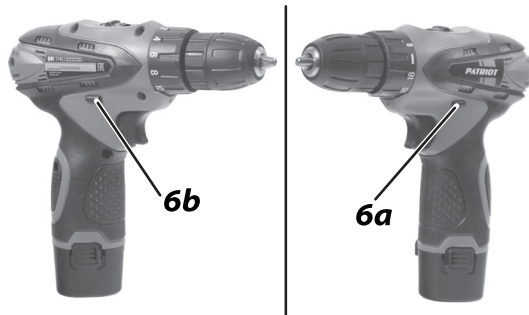
**Предупреждение!** Не смотрите на источник освещения и не допускайте прямого попадания света в глаза.

Нажмите на курковый выключатель (5) для включения подсветки. Лампочка подсветки рабочей зоны (4) (Рис. 3) будет светиться до тех пор, пока нажат выключатель.

**Примечание!** Используйте сухую ткань для очистки грязи с линзы лампы. Следите за тем, чтобы не поцарапать линзу лампы, так как это может уменьшить освещение.

### Действие реверсивного переключателя

Данный электроинструмент имеет реверсивный переключатель для изменения направления вращения. Нажмите на рычаг реверсивного переключателя со стороны «А» для вращения по часовой стрелке или со стороны «В» для вращения против часовой стрелки (Рис. 4). Когда рычаг реверсивного переключателя находится в нейтральном положении, кнопку включения нажать нельзя.



**6а.** Реверсивный переключатель (вращение по часовой стрелке);

**6б.** Реверсивный переключатель (вращение против часовой стрелке).

Рис. 4

**Примечание!** Перед работой проверяйте направление вращения. Пользуйтесь реверсивным переключателем только после полной остановки инструмента. Если инструмент не используется, всегда переводите рычаг реверса в нейтральное положение.

### Изменение скорости

Для изменения скорости, сначала отключите инструмент, затем переведите рычаг переключения скорости (3) в положение «2» для высокой скорости или в положение «1» для низкой скорости (Рис. 5). Перед эксплуатацией убедитесь в том, что рычаг переключения скорости установлен в надлежащее положение. Используйте надлежащую скорость для Вашей работы. Используйте первую скорость для закручивания различного крепежа и вторую скорость для сверления.



3. Переключатель скорости;

Рис. 5

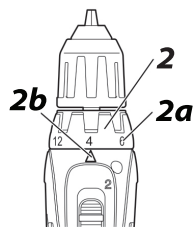
**Предупреждение!** Всегда полностью переводите рычаг изменения скорости в правильное положение. Если Вы работаете с инструментом, а рычаг изменения скорости находится посередине между обозначениями «1» и «2», это может привести к повреждению инструмента.



**ВНИМАНИЕ!** Не переключайте рычаг изменения скорости (3) при работающем инструменте.

### Регулировка крутящего момента затяжки (Рис. 6).

Усилие затяжки может быть отрегулировано на одно из 19 положений путем поворота регулировочного кольца (2) так, чтобы одна из его градуировок (2a) совпала со стрелкой (2b) на корпусе инструмента. Для настройки минимального усилия затяжки совместите цифру 1 с указателем, для настройки максимального усилия затяжки - маркировку 19 с указателем. Муфта будет проскальзывать при различных усилиях затяжки от 1 до 19. Она разработана таким образом, что не будет проскальзывать на отметке «сверло». Для того, чтобы определить усилие затяжки, соответствующее выполняемой работе, перед выполнением работы сначала закрутите пробный шуруп в материал или в деталь из аналогичного материала.



2. Муфта регулировки;  
2a. Градуировка;  
2b. Указатель.

Рис. 6



1. Патрон быстрозажимной (втулка).

Рис. 7

### Установка или снятие отверточной биты или сверла

Поверните втулку (1) (Рис. 7) против часовой стрелки для открытия зажимных кулачков. Вставьте сверло в патрон как можно глубже. Поверните втулку по часовой стрелке для затяжки патрона. Для снятия биты, поверните патрон против часовой стрелки.

### Работа в режиме шуруповерта

Установите регулировочное кольцо на необходимый уровень крутящего момента для Вашей работы. Вставьте острие отверточной биты в головку винта и надавите на инструмент. Включите инструмент на медленной скорости, затем постепенно увеличивайте ее. Отпустите триггерный переключатель, как только сработает сцепление.


**Предупреждение!** Следите, чтобы отверточная бита вставлялась прямо в головку винта, иначе можно повредить винт и/или биту.

**Примечание!** При работе с винтами для дерева, высверлите пробные отверстия для упрощения работы и предотвращения разламывания деревянной рабочей детали (Таб. 1).

Номинальный диаметр шурупа, мм	Рекоменд. размер пробного отверстия, мм
3,1	2,0 - 2,2
3,5	2,2 - 2,5
3,8	2,5 - 2,8
4,5	2,9 - 3,2
4,8	3,1 - 3,4
5,1	3,3 - 3,6
5,5	3,7 - 3,9
5,8	4,0 - 4,2
6,1	4,2 - 4,4

Таб. 1

### Сверление

Сначала поверните регулировочное кольцо, чтобы совместить указатель с отметкой  «сверло». Затем проделайте следующее.

#### При сверление в дереве

При сверлении в дереве, наилучшие результаты достигаются при использовании сверл для дерева, снабженных направляющим винтом. Направляющий винт упрощает сверление, удерживая сверло в обрабатываемой детали.

#### При сверление металла

Для предотвращения скольжения сверла при начале сверления, сделайте углубление с помощью кернера и молотка в точке сверления. Вставьте острие сверла в выемку и начните сверлить. При сверлении металлов используйте смазку для резки. Исключение чугуна и латуни, которые надо сверлить насухо.



**ВНИМАНИЕ!** Чрезмерное нажатие на инструмент не ускорит сверление. На самом деле, чрезмерное давление только повредит наконечник сверла, снизит производительность инструмента и сократит срок его службы.

Если в течении некоторого времени Вы не получаете результата сверления, необходимо взять сверло другого типа. При сверлении необходимо использовать только сверла, специально предназначенные для данного материала. Во время работы следите за тем, чтобы сверло не перегревалось.

При сверлении глубоких отверстий необходимо периодически извлекать сверло из отверстия, чтобы устранить пыль/стружку.

Когда просверливаемое отверстие становится сквозным, на инструмент/сверло воздействует значительная сила. Крепко удерживайте инструмент и будьте осторожны, когда сверло начинает проходить сквозь обрабатываемую деталь.

Застывшее сверло можно вынуть путем переключения реверсивного переключателя на обратное вращение задним ходом.

Всегда закрепляйте небольшие обрабатываемые детали в тисках или подобном зажимном устройстве.

Если инструмент эксплуатировался непрерывно до разряда блока аккумуляторов, сделайте перерыв на 15 минут перед началом работы с заряженным аккумулятором.

### Использование инструмента в качестве ручной отвертки

Инструмент оснащен функцией блокировки шпинделя. Чтобы использовать его в этом режиме, выключите инструмент, переместите кнопку реверса в среднее положение. В результате шпиндель с патроном заблокируется, его можно поворачивать рукой вместе с инструментом. Такое использование удобно для проверки затяжки шурупов.



**ВНИМАНИЕ!** Не используйте инструмент с блокировкой шпинделя при работах, связанных с перегрузками (затягивании болтов или выкручивание заржавевших винтов).

### Эксплуатация инструмента

**Примечание!** При высокой нагрузке или превышении допустимой температуры аккумулятора в 70°C электроника выключает электроинструмент, пока он не остынет до оптимального диапазона рабочей температуры или пока не будет устранена причина перегрузки.

### ТЕХНИЧЕСКОЕ ОБСЛУЖИВАНИЕ



**ВНИМАНИЕ!** Перед проведением проверки или работ по техобслуживанию, всегда проверяйте, что инструмент выключен, а блок аккумуляторов вынут.

Для обеспечения **безопасности** и **надежности** оборудования, ремонт, любое другое техобслуживание или регулировку необходимо производить в уполномоченных сервис-центрах PATRIOT.

### СРОК СЛУЖБЫ, УСЛОВИЯ ХРАНЕНИЯ, ТРАНСПОРТИРОВКИ И УТИЛИЗАЦИИ

#### Срок службы и утилизация

Срок службы аккумуляторной дрели-шуруповерта составляет 5 лет с момента даты продажи. Если дата продажи не указана, срок службы исчисляется с даты выпуска инструмента. Срок хранения - 5 лет при условии хранения в упаковке в помещении при температуре воздуха от -10°C до +50°C и относительной влажности воздуха не более 80 %. Не выбрасывайте электроинструмент в бытовые отходы! Отслуживший свой срок электроинструмент должен утилизироваться в соответствии с Вашими региональными нормативными актами по утилизации электроинструментов.

#### Условия хранения

Хранить продукцию необходимо в закрытых помещениях с естественной вентиляцией в упаковке при температуре воздуха от -10°C до +50°C и относительной влажности воздуха не более 80 %, что соответствует условиям хранения 5 по ГОСТ 15150-89.

#### Условия транспортировки

Транспортировать продукцию можно любым видом закрытого транспорта в упаковке производителя или без нее, с сохранением изделия от механических повреждений, атмосферных осадков, воздействия химически-активных веществ и соблюдением мер предосторожности при перевозке хрупких грузов.

#### Действия персонала в случае инцидента, критического отказа или аварии

При обнаружении неисправностей в работе оборудования, необходимо прекратить его использование и обратиться в ближайший сервисный центр для ремонта.

#### Критерии предельного состояния

Критериями предельного состояния электроинструмента являются состояния, при которых его дальнейшая эксплуатация недопустима или экономически нецелесообразна. Например, чрезмерный износ, коррозия, деформация, старение или разрушение узлов и деталей или их совокупность при невозможности их устранения в условиях авторизованных сервисных центров оригинальными деталями, или экономическая нецелесообразность проведения ремонта.

#### Перечень критических отказов

Перечень критических отказов	Действие
Искрение электромотора	Необходимо обратиться в сервисный центр
Появления постороннего шума	

## КОМПЛЕКТАЦИЯ / РАСШИФРОВКА СЕРИЙНОГО НОМЕРА

### КОМПЛЕКТАЦИЯ

АККУМУЛЯТОРНАЯ ДРЕЛЬ-ШУРУПОВЕРТ	1 ШТ.
АККУМУЛЯТОР	2 ШТ.
ЗАРЯДНОЕ УСТРОЙСТВО	1 ШТ.
ДВУСТОРОННЯЯ БИТА	1 ШТ.
ГАРАНТИЙНЫЙ ТАЛОН	1 ШТ.
ИНСТРУКЦИЯ ПО ЭКСПЛУАТАЦИИ	1 ШТ.
ПЛАСТИКОВЫЙ КЕЙС	1 ШТ.

### РАСШИФРОВКА СЕРИЙНОГО НОМЕРА

2016 10 20050856 00003

2016 – год производства

10 – месяц производства

20050856 – индекс модели

00003 – индекс товара

# PATRIOT

## СЕРТИФИКАТЫ

### СЕРТИФИКАТЫ

Сертификат выдан: Обществом с ограниченной ответственностью «Сертификация и экспертиза».

Аттестат аккредитации регистрационный № РОСС RU.0001.10АУ04 выдан 13.05.2014 года Федеральной службой по аккредитации

Сертификат: №ТС RU С-CN.АУ04.В.01333

Серия RU № 0415306

Продукция изготовлена в соответствии с Директивами 2006/42/ЕС «О машинах и механизмах»; 2004/108/ЕС «Электромагнитная совместимость», 2006/95/ЕС «Низковольтное оборудование»

Протоколов испытаний от 20.05.2016 года №№ 9854-215-1-16/БМ, 9855-215-1-16/БМ, 9856-215-1-16/БМ;

Испытательной лаборатории Общества с ограниченной ответственностью «БизнесМаркет», аттестат аккредитации регистрационный № РОСС RU.0001.21АВ90 действует с 02.10.2015 года;

- акта анализа состояния производства от 24.05.2016 года № 580 органа по сертификации Общества с ограниченной ответственностью «Сертификация и экспертиза»;
- «Дрель-шурупверт аккумуляторная. Обоснование безопасности» № ДША.03.004.ОБ;
- Инструкции по эксплуатации на дрель-шурупверт аккумуляторная, торговой марки «PATRIOT»

КОД ТН ВЭД ТС 8467 21 100 0

### Технический регламент таможенного союза:

ТР ТС 004/2011 «О безопасности низковольтного оборудования»

ТР ТС 010/2011 «О безопасности машин и оборудования»,

ТР ТС 020/2011 «Электромагнитная совместимость технических средств»,