

помещениях с относительной влажностью более 70%;

- в процессе сборки и эксплуатации изделий набора становиться ногами на заднюю стенку, горизонтальные щиты (полки);
- перемещать изделия держась за верхний щит (крышку);
- применять химические чистящие средства для уборки мебели.

Гарантии изготовителя

1. Гарантийный срок эксплуатации изделия - 24 месяца со дня продажи магазином. В период гарантийного срока изготовитель гарантирует ремонт изделий или их замену, если потребителем не нарушены правила эксплуатации.
2. Претензии предъявляются потребителем непосредственно в торгующую организацию, в которой была приобретена мебель, предъявив настоящую "Инструкцию по сборке" и копию товарного чека.
3. Изделие **Тумба S164-RTV2S/4/12**, входящее в состав набора модульной мебели «SOMATIC», соответствует требованиям ГОСТ 16371-93.
4. Срок службы мебели - 5 лет.
5. Предприятие-изготовитель оставляет за собой право вносить изменения в конструкцию изделия, не ухудшая его конструктивные и эксплуатационные характеристики.

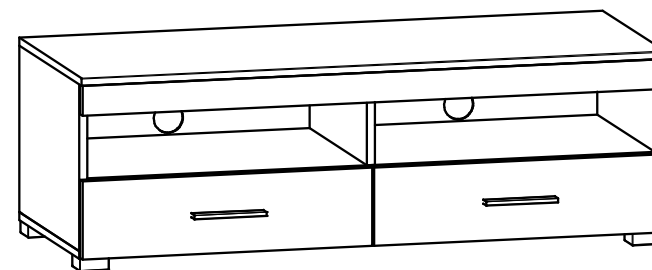
Инструкция по сборке

Набор модульной мебели "SOMATIC"

Тумба S164-RTV2S/4/12

ГАБАРИТНЫЕ РАЗМЕРЫ:

ШИРИНА: 1200 мм, ВЫСОТА: 480 мм, ГЛУБИНА: 393 мм



Дата изготовления

Штамп ОТК

Дата продажи

Штамп магазина

ИООО "БРВ-Брест"

Республика Беларусь, г.Брест, ул. Катин Бор, 119, кабинет 205
тел/факс (10375162) 29-85-46

BLACK RED WHITE 

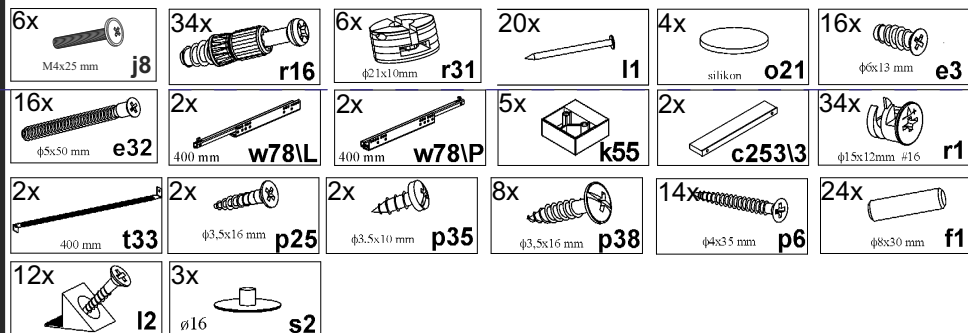
Настоящая "Инструкция по сборке" распространяется на изделие Тумба S164-RTV2S/4/12, входящее в состав набора модульной мебели «SOMATIC», и содержит указания, необходимые для **правильной и безопасной** сборки и эксплуатации изделия.

1 Назначение изделий

1.1 Изделия, входящие в состав набора модульной мебели «SOMATIC» предназначены для оборудования интерьера жилых комнат в помещениях с относительной влажностью воздуха от 45 до 70%.

1.2 Изделия набора гармонично вписываются в интерьер помещения и создают ощущение уюта и комфорта.

2 Состав комплекта фурнитуры



3 Комплектность изделий

Таблица 1

Позиция детали	Код детали	Наименование детали	Размеры, мм	Кол-во, шт.	Номер пакета
1	S164-101	Стенка боковая левая	336x460x16	1	1/1
2	S164-102	Стенка боковая правая	336x460x16	1	1/1
3	S164-103	Стенка средняя	130x440x16	1	1/1
4	S164-104	Стенка средняя	190x440x16	1	1/1
5	S164-201	Щит верхний	1200x480x16	1	1/1
6	S164-202	Щит нижний	1200x460x16	1	1/1
7	S164-301	Полка соединительная	1167x440x16	1	1/1
8	S164-501	Стенка левая ящика	400x100x16	2	1/1
9	S164-502	Стенка правая ящика	400x100x16	2	1/1
10	S164-503	Стенка задняя ящика	535x86x16	2	1/1
11	S164-513	Стенка передняя ящика	535x86x16	2	1/1
12	S164-902	Дно ящика	549x406x2,5	2	1/1
13	S164-401	Цоколь	1196x60x19	1	1/1
14	S164-901	Стенка задняя	1177x346x2,5	1	1/1
15	S164-007	Панель ящика	596x158x19	1	1/1
16	S164-008	Панель ящика	596x158x19	1	1/1
17	-	Комплект фурнитуры	-	1	1/1

4 Последовательность сборки

1. Вскрыть упаковку, аккуратно разложить детали на ровной поверхности.
2. В отверстия $\varnothing 8$ мм на нижних и верхних кромках стенок боковых **1, 2**, стенок средних **3, 4** (см. рис. **2, 3**), на боковых кромках полки соединительной **7** (см. рис. **3**), на верхней кромки цоколя **13** (см. рис. **4**), вбить деревянные шканты **f1**. **ВНИМАНИЕ!** В случае, если шкант выступает из отверстия более, чем на **10 мм**, его необходимо укоротить, т.к. возможно повреждение деталей.
3. В отверстия $\varnothing 15$ мм на внутренних поверхностях стенок боковых **1, 2**, средних **3, 4**, на нижней поверхности полки соединительной **7**, на задней поверхности цоколя **13** вставить стяжки эксцентриковые **r1** (см.рис. **3, 4, 5**).
4. На нижней поверхности щита нижнего **6** закрепить опоры полимерные **k55** шурупами **p6** (см. рис. **5**).
5. В отверстия $\varnothing 5$ мм на верхней поверхности щита нижнего **6**, на нижней поверхности щита верхнего **5**, на внутренних поверхностях стенок **1, 2** вкрутить винты стяжки **r16** (см. рис. **3, 4, 5**).
6. В отверстия $\varnothing 5$ мм на левой поверхности стенки **3** еврошурупами **e3** закрепить направляющую **w78/P** (см. рис. **2**).
7. Соединить детали **1, 2, 3, 4, 7** и затянуть стяжки эксцентриковые **r1**, пользуясь отверткой (см. рис. **3**).
8. Соединить детали **5, 13** и затянуть стяжки эксцентриковые **r1**, пользуясь отверткой (см. рис. **4**).
9. Присоединить щит верхний **5** к деталям **1, 2, 4** и затянуть стяжки эксцентриковые **r1**, пользуясь отверткой (см. рис. **5**). Верхние стяжки эксцентриковые на стенках **1, 2, 4** закрыть заглушками **s2**.
10. Вставить стенку заднюю **14** в пазы в деталях **1, 2, 5** (см. рис. **5**).
11. Присоединить щит нижний **6** к деталям **1, 2, 3**, а за тем установить корпус изделия на щит **5** и затянуть стяжки эксцентриковые **r1**, пользуясь отверткой (см. рис. **5**).
12. Положить корпус изделия фасадными кромками вниз на ровную поверхность и выровнять его, измеряя рулеткой расстояние между противоположными углами по диагонали. Расстояния должны быть равными (см. рис. **6**).
12. Стенку заднюю **14** закрепить на корпусе изделия гвоздями **I1** с шагом **80-120 мм** и элементами крепления задней стенки **I2** (см. рис. **6**). Установить тумбу на опоры.
13. В отверстия $\varnothing 5$ мм на внутренних поверхностях стенок **1, 2, 3** еврошурупами **e3** закрепить направляющие **w78/L** и **w78/P** (см. рис. **8**).
14. Соединить детали корпуса ящика **8, 9, 10, 11** с помощью конформатов **e32** (см. рис. **7**).
15. В отверстия $\varnothing 20$ мм на внутренней поверхности панелей ящиков **15, 16** вбить пластиковые втулки **r31** (см. рис. **7**).
16. На внутренней поверхности панелей ящиков **15, 16** в отверстия $\varnothing 5$ мм вставить шурупы **p6**. Снаружи совместить отверстия ручек **c253/3** с резьбой шурупов и завернуть шурупы **p6**, удерживая ручку (см. рис. **7**).
17. Соединить панели ящиков **15, 16** с корпусами ящиков с помощью винтов **j8**, пользуясь отверткой (см. рис. **7**).
18. Вставить дно ящика **12** в пазы в стенках ящиков **8, 9** и панелях ящиков **15, 16** и закрепить дно шурупами **p38** (см. рис. **7**).
19. Зафиксировать дно ящиков **12** с помощью фиксаторов дна ящика **t33** и шурупов **p25, p35** (см. рис. **7**).
20. На внутренней поверхности панелей ящиков **15, 16** закрепить демпферы **o21** (см. рис. **7**).
21. Установить ящики на направляющие **w78/L** и **w78/P** (см. рис. **9**).

Рекомендации по эксплуатации и обслуживанию

Качество и комплектность изделия рекомендуется проверять в магазине при покупке в распакованном виде. Сборка изделия должна производиться в порядке, изложенном в настоящей инструкции. В процессе эксплуатации изделий необходимо периодически затягивать ослабленные винтовые соединения, а также эксцентриковые стяжки. В случае необходимости перемещения изделия по квартире перед его перестановкой, необходимо полностью освободить его от груза. Во избежание поломки имеющихся опор передвижение производить приподнимая изделие над уровнем пола. Рекомендуется перед перестановкой вынуть выдвигаемые ящики. Удаление пыли с изделий следует производить слегка влажной мягкой салфеткой. Во избежание коробления деталей и изменения цвета изделия следует избегать установки мебели на прямых солнечных лучах.

При эксплуатации изделий набора **ЗАПРЕЩАЕТСЯ:**

- устанавливать мебель вблизи отопительных приборов и вплотную к сырým стенам и в

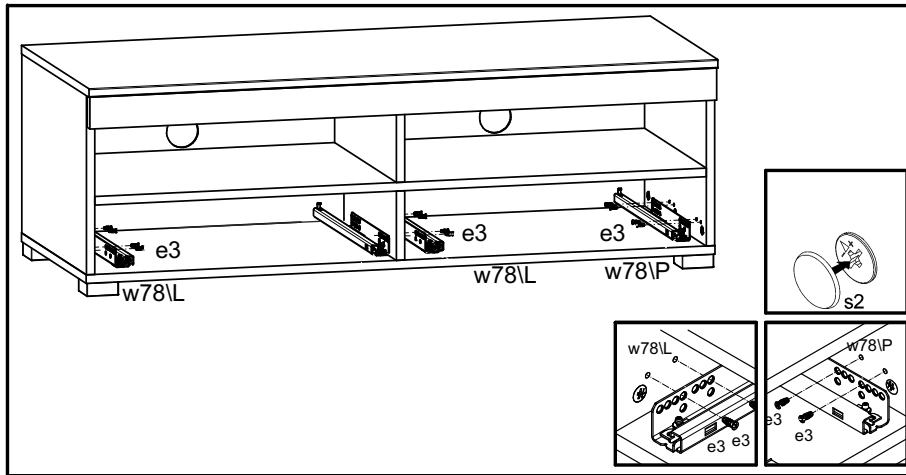


Рисунок 8

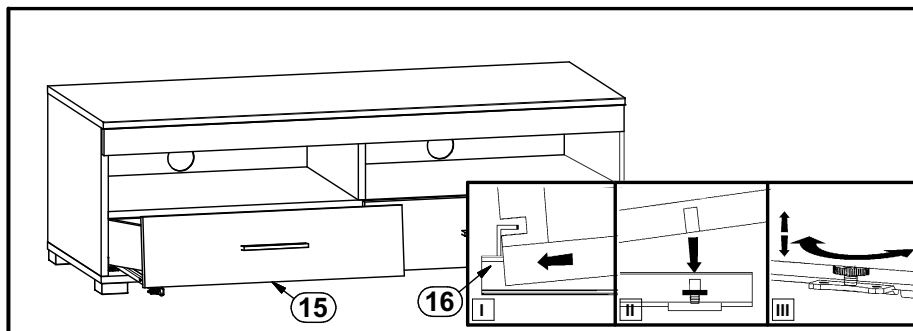


Рисунок 9

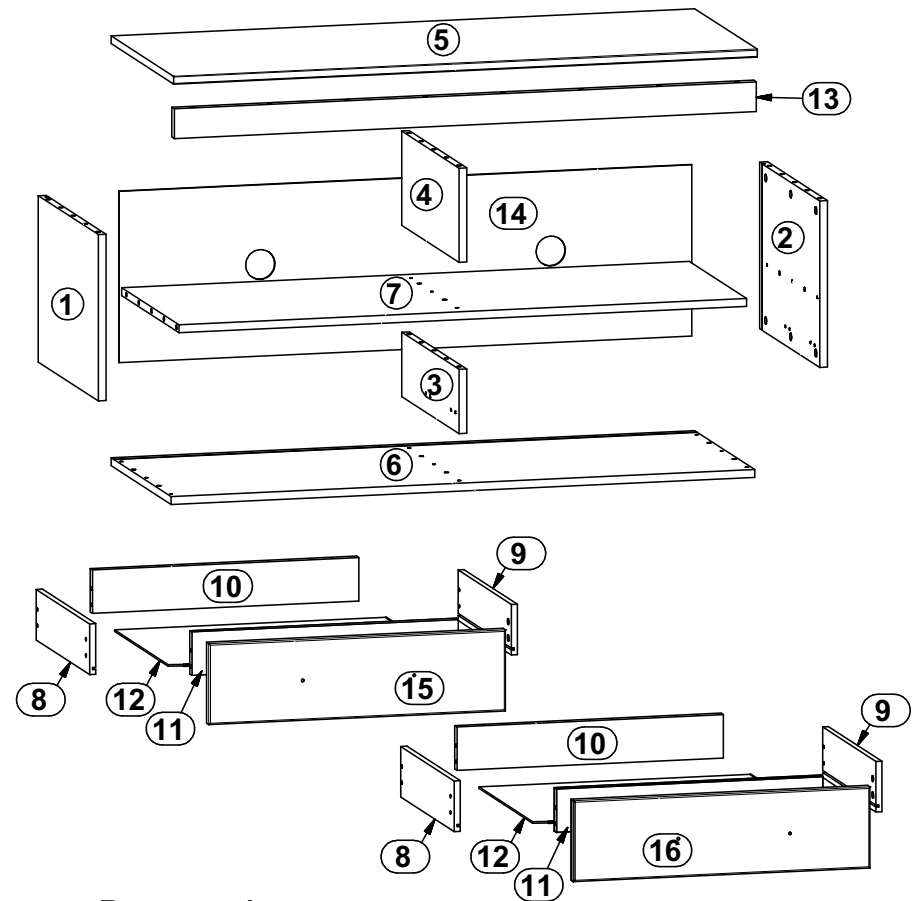


Рисунок 1

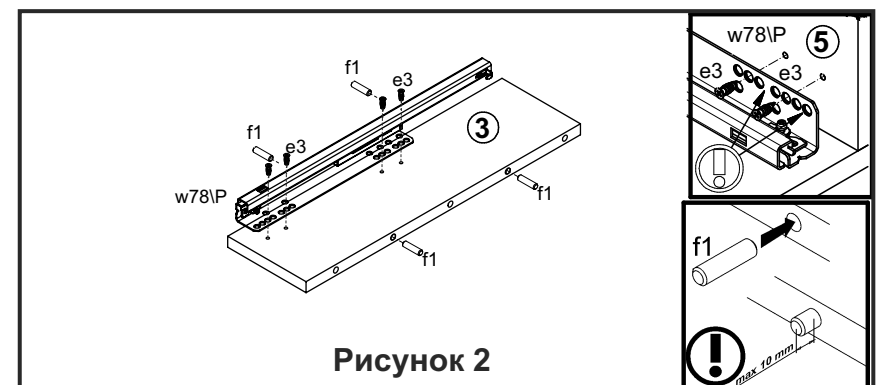


Рисунок 2

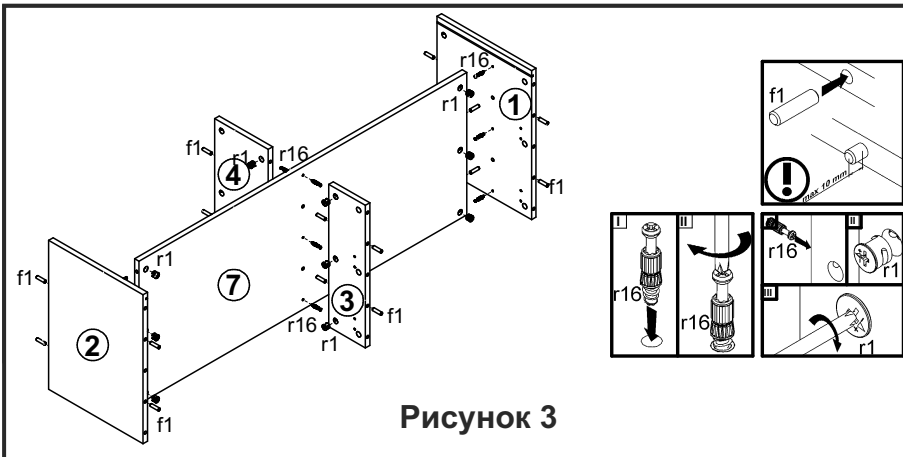


Рисунок 3

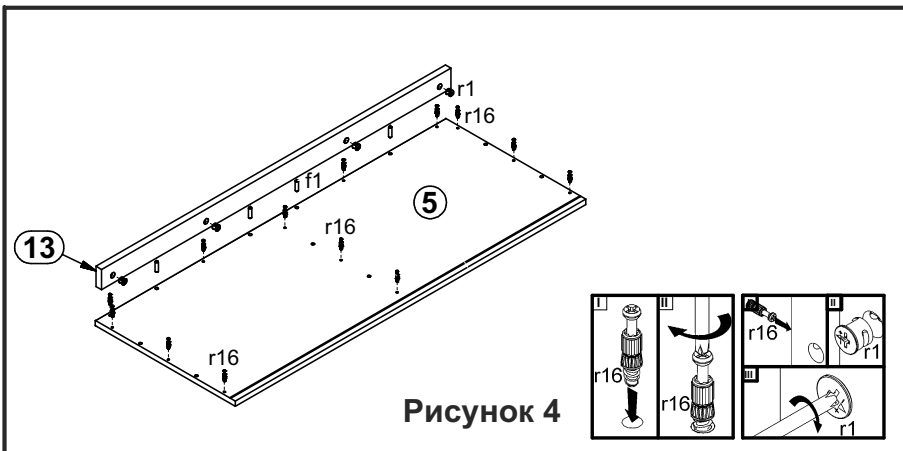


Рисунок 4

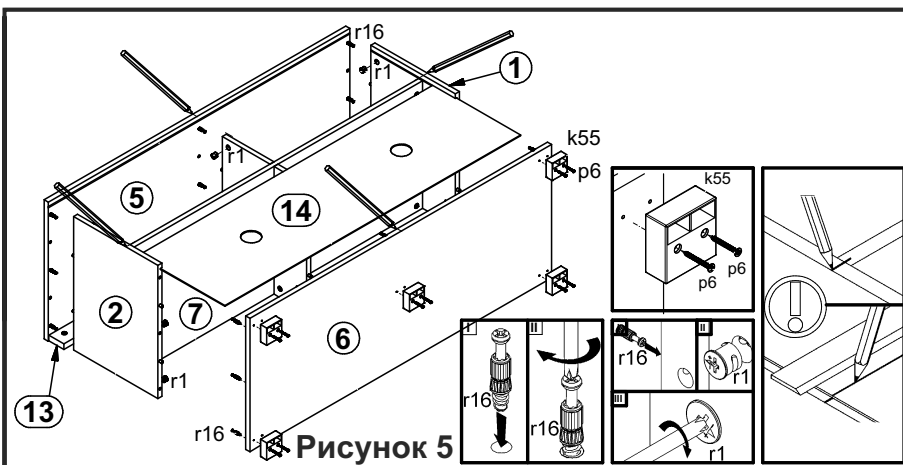


Рисунок 5

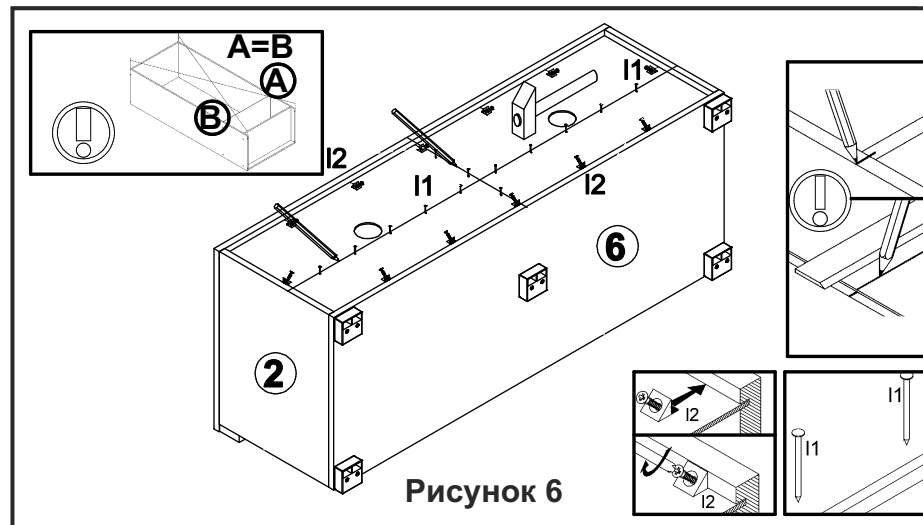


Рисунок 6

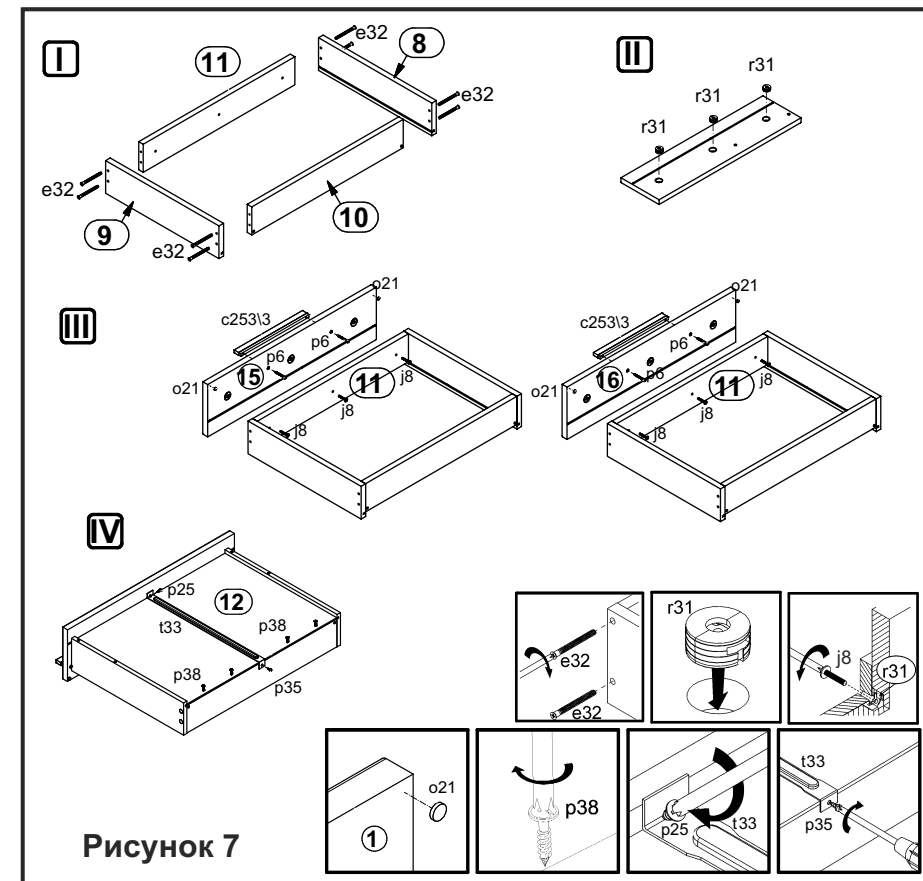


Рисунок 7