

# SCARLETT™<sub>TOP</sub> Style

Инструкция



Фен-расческа  
Air Brush

---

SC-HAS73107



EAC

**INSTRUCTION MANUAL  
РУКОВОДСТВО ПО ЭКСПЛУАТАЦИИ  
ІНСТРУКЦІЯ З ЕКСПЛУАТАЦІЇ  
ЖАБДЫҚ НҰСҚАУЫ**

|            |                                      |           |
|------------|--------------------------------------|-----------|
| <b>GB</b>  | <b>AIR BRUSH</b> .....               | <b>4</b>  |
| <b>RUS</b> | <b>ФЕН-РАСЧЕСКА</b> .....            | <b>5</b>  |
| <b>UA</b>  | <b>ФЕН- ГРЕБИТУЦЬ</b> .....          | <b>6</b>  |
| <b>KZ</b>  | <b>ФЕН-ТАРАК</b> .....               | <b>8</b>  |
| <b>EST</b> | <b>FÖÖNKAMM</b> .....                | <b>9</b>  |
| <b>LV</b>  | <b>FĒNS KEMME</b> .....              | <b>10</b> |
| <b>LT</b>  | <b>FENAS-ŠUKOS</b> .....             | <b>12</b> |
| <b>H</b>   | <b>HÁJSZÁRÍTÓ</b> .....              | <b>13</b> |
| <b>RO</b>  | <b>USCĂTOR DE PĂR CU PERIE</b> ..... | <b>14</b> |

**GB DESCRIPTION**

1. Housing
2. Air inlet
3. Hanging loop
4. Cord swivel protection
5. Attachment release knob
6. Speed control switch / Cool setting
7. Round brush
8. Half-round brush
9. Concentrator
10. Brush-transformer

**UA ОПИС**

1. Корпус
2. Вентиляційні отвори
3. Петелька для підвішування
4. Запобіжник шнура від перекручування
5. Кнопка від'єднання насадок
6. Перемикач швидкості повітряного струму/  
Вибір зимного повітря
7. Насадка «кругла щітка»
8. Насадка «щітка»
9. Насадка «сопло»
10. Насадка «трансформер»

**EST KIRJELDUS**

1. Korpus
2. Õhuavad
3. Riputusaas
4. Juhtme ülekerimisvastane kaitse
5. Otsiku eemaldamisnupp
6. Õhuvoo kiiruse ümberlüüti/  
Külma õhu valik
7. Otsak „ümar hari“
8. Osak „hari“
9. Otsak „düüs“
10. Otsak „transformer“

**LT APRAŠYMAS**

1. Korpusas
2. Ortakio angos
3. Kilpelė pakabinimui
4. Sukiojamas elektros laidas
5. Antgalių atlaisvinimo mygtukas
6. Oro srovės greičio jungiklis/  
Šalto oro pasirinkimas
7. Antgalis „apvalus šepetys“
8. Antgalis „šepetys“
9. Antgalis „tūta“
10. Antgalis „transformeris“

**RUS УСТРОЙСТВО ИЗДЕЛИЯ**

1. Корпус
2. Воздуховодные отверстия
3. Петелька для подвешивания
4. Предохранитель шнура от перекручивания
5. Кнопка отсоединения насадок
6. Переключатель скорости потока воздуха /  
Выбор холодного воздуха
7. Насадка «круглая щетка»
8. Насадка «щетка»
9. Насадка «сопло»
10. Насадка «трансформер»

**KZ СИПАТТАМА**

1. Тұлға
2. Ауа өтетін тесіктер
3. Іліп қоюға арналған ілмек
4. Баудың оралып кетуінен сақтандырғыш
5. Саптамаларды ажыратуға арналған ноқат
6. Ауа ағынының жылдамдығын ауыстырып  
қосқышы/салқын ауа таңдау
7. Қондырғы «дөңгелек қылшық»
8. Қондырғы «қылшық»
9. Қондырғы «шүмек»
10. Қондырғы «трансформер»

**LV APRAKSTS**

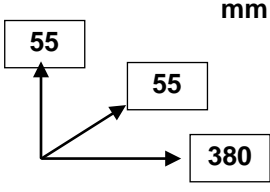
1. Korpus
2. Gaisa plūsmas atvērumi
3. Ērta cilpiņa pakāšanās
4. Elektrovada aizsargāšana pret satīšanos
5. Uzgaļu noņemšanas poga
6. Gaisa plūsmas ātrumu slēdzis/  
Aukstā gaisa izvēle
7. Uzgalis apaļa birste
8. Uzgalis birste
9. Uzgalis sprausla
10. Uzgalis transformeris

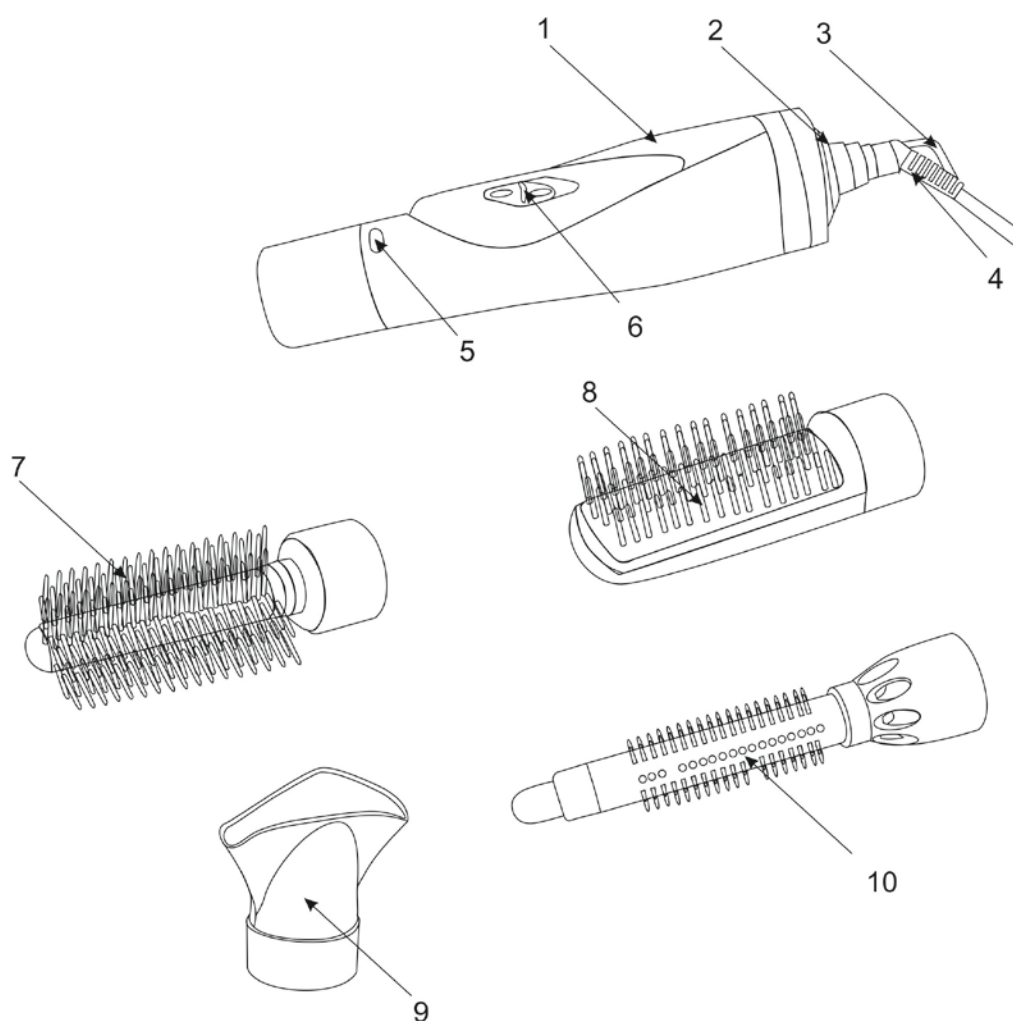
**H LEÍRÁS**

1. Készülékház
2. Légvezető nyílások
3. Akasztó
4. Vezeték tekeredését gátló elem
5. Tartozékkiloldó gomb
6. Gyorsasági fokozat kapcsoló/  
Hideg levegő gomb
7. Körkefe rátét
8. Kefe rátét
9. Csővég rátét
10. Transformer rátét

**RO DESCRIEREA APARATULUI**

1. Carcasă
2. Orificii de ventilare
3. Inel pentru agățare
4. Dispozitiv de prevenire a răsucirii excesive a cablului
5. Buton pentru detașarea duzelor
6. Comutatorul de debit de aer / de selecție de aer rece
7. Accesoriu „perie rotundă”
8. Accesoriu „perie”
9. Accesoriu „duză”
10. Accesoriu „transformator”

|   |              |                       |  |
|---|--------------|-----------------------|--|
| <b>220-240 V ~50 Hz</b><br><b>Класс защиты II</b> | <b>800 W</b> | <b>0.36 / 0.47 kg</b> | <div style="text-align: right;">mm</div>  |
|---|--------------|-----------------------|--|



## **GB INSTRUCTION MANUAL**

### **IMPORTANT SAFEGUARDS**

- Please read this instruction manual carefully before use.
- Before connecting the appliance for the first time check that voltage indicated on the rating label corresponds to the mains voltage in your home.
- For home use only. Do not use for industrial purposes. Do not use the appliance for any other purposes than described in this instruction manual.
- Do not use outdoors.
- Always unplug the appliance from the power supply before cleaning and when not in use.
- Do not immerse the unit, cord or plug in water or other liquids. If it has happened, remove the plug from the wall socket immediately and have the unit checked by an expert before using it again.
- If the appliance is used in a bathroom, it should always be unplugged after use, because nearness of water is dangerous even if the appliance is switched off.
- To prevent risk of electric shock and fire, do not immerse the appliance in water or any other liquids. If it has happened **DO NOT TOUCH** the appliance, unplug it immediately and check in a service center.
- For additional protection, the installation of a residual current device (RCD) having a rated residual operating current not exceeding 30 mA is advisable in the electrical circuit supplying the bathroom. Ask your installer for advice.
- Do not spray aerosol products when the hair dryer is in operation.
- This appliance is not intended for use by persons (including children) with reduced physical, sensory or mental capabilities, or lack of experience and knowledge, unless they have been given supervision or instruction concerning use of the appliances by a person responsible for their safety.
- Children should be supervised to ensure that they do not play with the appliance.
- Do not leave the appliance switched on when you do not use it.
- Do not use other attachments than those supplied.
- Never carry or suspend the appliance by the cord.
- If the power cord is damaged it should be replaced by the manufacturer or authorized servicing center or qualified professional for safety reasons.
- Do not attempt to repair, adjust or replace parts in the appliance. Repair the malfunctioning appliance in the nearest service center.
- Keep the cord away from sharp edges and hot surfaces.
- If the product has been exposed to temperatures below 0°C for some time it should be kept at room temperature for at least 2 hours before turning it on.

#### **IMPORTANT:**

- **To prevent overheating do not work continuously longer than 10 minutes and obligatory stop the hair dryer for no less than 10 min.**
- Always switch the appliance off and unplug when finished. Leave it to cool for a few minutes before putting away.

- Keep your hair away from the immediate vicinity of the air inlet opening. Keep the air inlet filter dust and fluff free.
- Do not cover air inlet or air outlet otherwise the hair dryer may overheat.
- The attachments become hot during operation.
- The manufacturer reserves the right to introduce minor changes into the product design without prior notice, unless such changes influence significantly the product safety, performance, and functions.
- Production date mentioned on the unit and/or on the packing materials and documentations.



**ATTENTION!** Do not use the device beside the bathrooms, swimming pools and other vessels containing water.

#### **INSTRUCTION FOR USE**

- Fully unwind the cord.
- Attach a nozzle.
- Insert the plug into the power supply.
- Use the operating modes switch to set the desired mode.

#### **SPEED CONTROL**

- Your comb hair dryer is equipped with 3 operating modes:
  - **0** – off;
  - **1** – Warm air flow of medium intensity for gentle drying or styling;
  - **2** – Hot, strong air flow for a quick dry;
  - **C** – Cool air. This function is used to fix the hair style.

#### **ROUND BRUSH**

- Used to make curls and give volume to hair.
- Comb a hair lock and brush it several times from roots to ends.
- Fold a hair lock round the brush, proceeding from the hair ends towards the roots.
- Wait for some seconds without moving the brush so that the lock gets properly warmed and takes the desired shape and so that the hair gets lifted at the roots.
- Finish your hairstyle with some cool air to fix the shape.

#### **HALF-ROUND BRUSH**

- This attachment is used to dry and comb hair at the same time.
- Divide your hair into separate strands and comb it beginning with the roots and proceeding to the hair ends.

#### **CONCENTRATOR**

- The air concentrator is for bundling and directing the airflow for selective drying.

#### **BRUSH TRANSFORMER**

- Divide your hair into locks and wind up on the brush barrel. Do not comb hair just after curling; let it cool down.
- Divide your hair into locks and wind up on the brush barrel. Do not comb hair just after curling; let it cool down.

#### **EASY ATTACHMENT REMOVAL BUTTON**

- To remove an attachment fast and easily, press the attachment removal button.

#### **IONIZATION FUNCTION**

- Ions, generated by tourmaline coating on the concentrator grill, neutralize static electricity that sometimes appears in the hair while drying it.

Besides, this technology enhances the effect of hair products: the hair becomes smoother, softer and more shining.

### CARE AND CLEANING

- Switch off the appliance, unplug it from the power supply and allow to cool fully.
- Do not use abrasive cleaners.

### STORAGE

- Ensure that the hair dryer is completely cool and dry.
- Do not wrap the cord around the appliance, as this may cause damage.
- Keep the appliance in a cool, dry place.



The symbol on the unit, packing materials and/or documentations means used electrical and electronic units and battery's should not be tossed in the garbage with ordinary household garbage. These units should be passed to special receiving point.

For additional information about actual system of the garbage collection address to the local authority.

Valid utilization will help to save valuable resources and avoid negative work on the public health and environment which happens with incorrect using garbage.

## RUS РУКОВОДСТВО ПО ЭКСПЛУАТАЦИИ МЕРЫ БЕЗОПАСНОСТИ

- Внимательно прочитайте Руководство по эксплуатации.
- Перед первоначальным включением проверьте, соответствуют ли технические характеристики, указанные на изделии, параметрам электросети.
- Использовать только в бытовых целях согласно данному Руководству по эксплуатации. Прибор не предназначен для промышленного применения.
- Не пользуйтесь феном вне помещений.
- Всегда отключайте устройство от электросети перед очисткой или если Вы его не используете.
- При использовании устройства в ванной комнате следует отключать его от сети после использования, так как близость воды представляет опасность, даже когда прибор выключен.
- Во избежание поражения электрическим током и возгорания, не погружайте прибор и шнур питания в воду или другие жидкости. Если это произошло, НЕ БЕРИТЕСЬ за изделие, немедленно отключите его от электросети и обратитесь в Сервисный центр для проверки.
- Для дополнительной защиты целесообразно установить устройство защитного отключения (УЗО) с номинальным током срабатывания, не превышающим 30 мА, в цепь питания ванной комнаты; при установке следует обратиться за консультацией к специалисту.
- Не распыляйте средства для укладки волос при работающем устройстве.
- Прибор не предназначен для использования лицами (включая детей) с пониженными физическими, чувственными или умственными способностями или при отсутствии у них опыта или знаний, если они не находятся под контролем или не проинструктированы об

использовании прибора лицом, ответственным за их безопасность.

- Дети должны находиться под контролем для недопущения игры с прибором.
- Не оставляйте включенный прибор без присмотра.
- Не используйте принадлежности, не входящие в комплект данного прибора.
- Не переносите фен за шнур или петельку для подвешивания.
- При повреждении шнура питания его замену, во избежание опасности, должен производить изготовитель или уполномоченный им сервисный центр, или аналогичный квалифицированный персонал.
- Не пытайтесь самостоятельно ремонтировать прибор или заменять какие-либо детали. При обнаружении неполадок обращайтесь в ближайший Сервисный центр.
- Следите, чтобы шнур питания не касался острых кромок и горячих поверхностей.
- Если изделие некоторое время находилось при температуре ниже 0°C, перед включением его следует выдержать в комнатных условиях не менее 2 часов.

ВНИМАНИЕ:

- **Во избежание перегрева прибора не работайте непрерывно более 10 минут и обязательно делайте перерыв между включениями не менее 10 минут.**
- Всегда отключайте фен-расческу от электросети после окончания работы. Прежде, чем убрать фен-расческу на хранение, дайте ему несколько минут остыть.
- Следите за тем, чтобы в воздуховодные отверстия не попадали волосы, пыль или пух.
- Не закрывайте входные и выходные воздуховоды – двигатель и нагревательные элементы фена могут сгореть.
- Будьте осторожны, во время работы насадка сильно нагревается!
- Производитель оставляет за собой право без дополнительного уведомления вносить незначительные изменения в конструкцию изделия, кардинально не влияющие на его безопасность, работоспособность и функциональность.
- Дата производства указана на изделии и/или на упаковке, а также в сопроводительной документации.



**ВНИМАНИЕ!** Не использовать прибор вблизи ванных комнат, бассейнов или других емкостей, содержащих воду.

### РАБОТА

- Полностью размотайте шнур питания.
- Наденьте насадку.
- Подключите фен-расческу к электросети.
- Переключателем режимов работы установите желаемый режим.

### СКОРОСТЬ ПОТОКА ВОЗДУХА

- Ваш фен-расческа оснащен 3 режимами работы:
  - 0 – выкл.;
  - 1 – теплый поток воздуха средней силы для мягкой сушки или укладки волос;
  - 2 – горячий, мощный поток воздуха для быстрой сушки;

– **C** – холодный воздух. Данная функция используется для закрепления укладки.

#### НАСАДКА «КРУГЛАЯ ЩЕТКА»

- Используется для создания локонов и придания объема.
- Расчешите прядь волос и несколько раз проведите насадкой от корней до кончиков.
- Накрутите прядь на щетку, начиная от кончиков волос по направлению к корням.
- Подождите несколько секунд, не меняя положения, чтобы прядь хорошо прогрелась и приняла форму, и чтобы волосы приподнялись у корней или приняла форму локонов.

#### НАСАДКА «ЩЕТКА»

- Эта насадка используется для одновременной сушки и расчесывания волос.
- Разделите волосы на отдельные пряди проведите расческой от корней до кончиков волос.

#### НАСАДКА «СОПЛО»

- Эта насадка позволяет сужать и направлять поток воздуха для сушки отдельных участков.

#### НАСАДКА «ТРАНСФОРМЕР»

- Используется для завивки и придания объема.
- Разделите волосы на небольшие пряди и накрутите их на круглую насадку, через некоторое время освободите прядь.
- Для того чтобы выдвинуть зубчики передвиньте задвижку на основании насадки.
- Не расчесывайте волосы сразу же после завивки, подождите, пока они остынут.

#### КНОПКА ДЛЯ СНЯТИЯ НАСАДКИ

- Чтобы отсоединить насадку, нажмите на кнопку для отсоединения насадок и потяните за насадку.

#### ФУНКЦИЯ ИОНИЗАЦИИ

- Ионы, автоматически генерируемые турмалиновым покрытием решетки концентратора фена, нейтрализуют статическое электричество, которое иногда образуется в массе волос в процессе сушки. Кроме того, данная технология способствует повышению эффективности препаратов для ухода за волосами: волосы становятся еще более гладкими, мягкими и блестящими.

#### ОЧИСТКА И УХОД

- Перед очисткой отключите фен-расческу от электросети и дайте ему полностью остыть.
- Не используйте абразивные чистящие средства.

#### ХРАНЕНИЕ

- Дайте фен-расческе полностью остыть и убедитесь, что корпус не влажный.
- Чтобы не повредить шнур, не наматывайте его на корпус.
- Храните фен-расческу в прохладном сухом месте.



Данный символ на изделии, упаковке и/или сопроводительной документации означает, что использованные электрические и электронные изделия и батарейки не должны выбрасываться вместе с обычными бытовыми отходами. Их следует сдавать в специализированные пункты приема.

Для получения дополнительной информации о существующих системах сбора отходов обратитесь к местным органам власти.

Правильная утилизация поможет сберечь ценные ресурсы и предотвратить возможное негативное влияние на здоровье людей и состояние окружающей среды, которое может возникнуть в результате неправильного обращения с отходами.

## UA ІНСТРУКЦІЯ З ЕКСПЛУАТАЦІЇ

- Шановний покупець! Ми вдячні Вам за придбання продукції торговельної марки SCARLETT та довіру до нашої компанії. SCARLETT гарантує високу якість та надійну роботу своєї продукції за умови дотримання технічних вимог, вказаних в посібнику з експлуатації.
- Термін служби виробу торгової марки SCARLETT у разі експлуатації продукції в межах побутових потреб та дотримання правил користування, наведених в посібнику з експлуатації, складає 2 (два) роки з дня передачі виробу користувачеві. Виробник звертає увагу користувачів, що у разі дотримання цих умов, термін служби виробу може значно перевищити вказаний виробником строк.

### МІРИ БЕЗПЕКИ

- Уважно прочитайте Інструкцію з експлуатації.
- Перед першим вмиканням перевірте, чи відповідають технічні характеристики виробу, позначені на наклейці, параметрам електромережі.
- Використовувати тільки у побуті, відповідно з даною Інструкцією з експлуатації. Прилад не призначений для виробничого використання.
- Не використовувати поза приміщеннями.
- Завжди вимикайте прилад з мережі перед очищенням, а також якщо він не використовується.
- Не занурюйте прилад та шнур живлення у воду чи інші рідини. Якщо це відбулося, негайно відключите прилад з мережі та, перед тим, як користуватися їм далі, перевірте працездатність та безпеку приладу у кваліфікованих фахівців.
- При використанні пристрою у ванній кімнаті його слід відключати від мережі після експлуатації, оскільки близькість води несе небезпеку навіть при вимкненому приладі.
- Щоб запобігти враження електричним струмом та загоряння, не занурюйте прилад у воду чи інші рідини. Якщо це відбулося, НЕ ТОРКАЙТЕСЯ виробу, негайно відключите його з мережі та зверніться до Сервісного центру для перевірки.
- Для додаткового захисту доцільно встановити пристрій захисного відключення (ПЗВ) з номінальним струмом спрацьовування, що не перевищує 30 мА, у коло живлення ванної кімнати; при встановленні слід звернутися за консультацією до фахівця.
- Не розприскуйте засобів для укладки волосся якщо прилад включений.
- Прилад не призначений для використання особами (включаючи дітей) зі зниженими фізичними, чуттєвими або розумовими здібностями або у разі відсутності у них опиту або знань, якщо вони не знаходяться під контролем або не проінструктовані про використання приладу особою, що відповідає за їх безпеку.

- Діти повинні знаходитись під контролем, задля недопущення ігор з приладом.
- Не дозволяйте дітям гратися з приладом.
- Не залишайте ввімкнений прилад без догляду.
- Не використовуйте приладдя, що не входить до комплексу поставки.
- Не переносьте фен за шнур чи петельку для підвішування.
- Не використовуйте прилад з ушкодженням електрошнуром.
- У разі пошкодження кабелю живлення, його заміну, з метою запобігання небезпеці, повинен виконувати виробник або уповноважений їм сервісний центр, або аналогічний кваліфікований персонал.
- Слідкуйте, щоб шнур живлення не торкався гострих крайок та гарячих поверхонь.
- Обладнання відповідає вимогам Технічного регламенту обмеження використання деяких небезпечних речовин в електричному та електронному обладнанні.
- Якщо виріб деякий час знаходився при температурі нижче 0°C, перед увімкненням його слід витримати у кімнаті не менше 2 годин.

#### УВАГА:

- **Щоб запобігти перегріву, не працюйте безперервно більше ніж 10 хвилин та обов'язково робіть перерву щонайменше на 10 хвилин.**
- Завжди вимикайте фен з електромережі наприкінці роботи. Перш, ніж складати фен на збереження, дайте йому декілька хвилин остигнути.
- Стежте за тим, щоб у вентиляційні отвори не потрапляло волосся, пил чи пух.
- Не закривайте вхідні та вихідні повітряводи – двигун і нагрівальні елементи фена можуть згоріти.
- Обережно: під час роботи насадки дуже нагріваються!
- Виробник залишає за собою право без додаткового повідомлення вносити незначні зміни до конструкції виробу, що кардинально не впливають на його безпеку, працездатність та функціональність.
- Дата виробництва вказана на виробі та/або на упаковці, а також у супровідній документації.



**УВАГА!** Не використовувати прилад поблизу ванних кімнат, басейнів або інших ємностей, що вміщують воду.

#### ЕКСПЛУАТАЦІЯ

- Цілоком розмотайте шнур живлення.
- Надягніть насадку.
- Підключіть фен до електромережі.
- Перемикачем режимів роботи встановіть бажаний режим.

#### ШВИДКІСТЬ ПОВІТРЯНОГО СТРУМУ

- Ваш фен-гребінець оснащений 3 режимами роботи:
  - **0** – викл.;
  - **1** – теплий потік повітря середньої сили для м'якого сушіння або укладання волосся;
  - **2** – гарячий, потужний потік повітря для швидкого сушіння;

– **С** – холодне повітря. Ця функція використовується для закріплення укладеного волосся.

#### НАСАДКА «КРУГЛАЯ ЩІТКА»

- Використовується для створення локонів та надання об'єму.
- Розчешіть пасмо волосся та декілька разів проведіть щіткою від коренів до кінчиків.
- Накрутіть прядку на щітку, починаючи від кінчиків волосся в напрямку до коренів.
- Почекайте декілька секунд не змінюючи положення, щоб прядка добре прогрілася та прийняла форму, щоб волосся підняти у коренів.
- Закінчить укладання подачею холодного повітря, щоб закріпити форму.

#### НАСАДКА «ЩІТКА»

- Ця насадка дозволяє одночасно сушити та розчісувати волосся.
- Розділіть волосся на окремі пасма, проведіть гребінець від коренів до кінчиків волосся.

#### НАСАДКА «СОПЛО»

- Ця насадка дає можливість звужувати та спрямовувати повітряний струм для сушки окремих участків.

#### НАСАДКА «ТРАНСФОРМЕР»

- Розподіліть волосся на невеличкі пасма та накрутіть їх на круглу щітку. Не розчісуйте волосся відразу ж після завивки, почекайте, поки вони остигнуть.
- Розділіть волосся на невеликі пасма, накрутіть одне пасмо на круглу щітку. Протягом кількох секунд сушить волосся гарячим повітрям, регулюючи швидкість подачі повітря за допомогою перемикача режимів.

#### КНОПКА ДЛЯ ЛЕГКОГО ЗНЯТТЯ НАСАДКИ

- Щоб швидко і легко від'єднати насадку, натисніть на кнопку для зняття насадки.

#### ФУНКЦІЯ ІОНІЗАЦІЇ

- Іони, що автоматично генеруються турмаліновим покриттям решітки концентратора фену, нейтралізують статичну електрику, яка іноді накопичується у волоссі протягом сушіння. Окрім того, ця технологія сприяє підвищенню ефективності препаратів для догляду за волоссям: волосся стає ще більш гладеньким, м'яким та блискучим.

#### ОЧИЩЕННЯ ТА ДОГЛЯД

- Перед очищенням вимкніть фен з електромережі та дайте йому цілоком остигнути.
- Не використовуйте абразивні чистячі засоби.

#### ЗБЕРЕЖЕННЯ

- Дайте фену цілоком остигнути та переконайтесь, що корпус не вологий.
- Щоб не пошкодити шнур, не намотуйте його на корпус.
- Зберігайте фен у прохолодному сухому місці.



Цей символ на виробі, упаковці та/або в супровідній документації означає, що електричні та електронні вироби, а також батарейки, що були використані, не повинні викидатися разом із звичайними побутовими відходами. Їх потрібно здавати до спеціалізованих пунктів прийому. Для отримання додаткової інформації щодо існуючих систем збору відходів зверніться до місцевих органів влади.

Належна утилізація допоможе зберегти цінні ресурси та запобігти можливому негативному впливу на здоров'я людей і стан навколишнього середовища, який може виникнути в результаті неправильного поводження з відходами.

## ЖАБДЫҚ НҰСҚАУЫ

- Құрметті сатып алушы! SCARLETT сауда таңбасының өнімін сатып алғаныңыз үшін және біздің компанияға сенім артқаныңыз үшін Сізге алғыс айтамыз. Іске пайдалану нұсқаулығында суреттелген техникалық талаптар орындалған жағдайда, SCARLETT компаниясы өзінің өнімдерінің жоғары сапасы мен сенімді жұмысына кепілдік береді.
- SCARLETT сауда таңбасының бұйымын тұрмыстық мұқтаждар шеңберінде пайдаланған және іске пайдалану нұсқаулығында келтірілген пайдалану ережелерін ұстанған кезде, бұйымның қызмет мерзімі бұйым тұтынушыға табыс етілген күннен бастап 2 (екі) жылды құрайды. Аталған шарттар орындалған жағдайда, бұйымның қызмет мерзімі өндіруші көрсеткен мерзімнен айтарлықтай асуы мүмкін екеніне өндіруші тұтынушылардың назарын аударады.

### ҚАУІПСІЗДІК ШАРАЛАРЫ

- Қолдану нұсқауын ықыласпен оқып шығыңыз.
- Алғашқы қосудың алдында бұйымның техникалық сипаттамасының жапсырмадағы, электр жүйесінде көрсетілген параметрлеріне сәйкестігін тексеріңіз.
- Осы Пайдалану нұсқауына сәйкес тек қана тұрмыстық мақсаттарда қолданылады. Құрал өнеркәсіптік қолдануға арналмаған.
- Фенмен жайдан тыс пайдаланбаңыз.
- Жабдықты тазалаудың алдында немесе Сіз оны қолданбасаңыз электр жүйесінен әрқашан сөндіріп тастаңыз.
- Құралды не бауды суға немесе басқа сұйықтықтарға батырмаңыз. Егер бұл жағдай болса, құрылғыны электр жүйесінен дереу сөндіріп тастаңыз және оны әрі қарай пайдаланбастан бұрын, жұмысқа қабілеттілігі мен құралдың қауіпсіздігін білікті мамандарға тексертіңіз.
- Құрылғыны ванна бөлмесінде пайдаланған кезде пайдаланудан кейін оны желіден ажырату қажет, себебі судың жақын болуы, тіпті аспап ажыратулы тұрған кезде де қауіп тудырады.
- Электр тоғының ұруына және жануға тап болмау үшін, құралды суға немесе басқа сұйықтықтарға батырмаңыз. Егер бұл жағдай болса, бұйымды ҰСТАМАҢЫЗ, оны электр жүйесінен дереу сөндіріп тастаңыз және сервис орталығына тексертіңіз.
- Қосымша қорғаныш үшін ванна бөлмесінің қорек тізбегіне 30 мА аспайтын іске қосылудың номиналды тогы бар қорғаныш ажырату құрылғысын (ҚАҚ) орнатқан дұрыс, орнатқанда кеңес алу үшін маманға жүгінген жөн.
- Жұмыс істеп тұрған құрылғының жанында шашты жайластыруға арналған заттарды бүркімеңіз.
- Дене, жүйке не болмаса ақыл-ой кемістігі бар, немесе осы құрылғыны қауіпсіз пайдалану үшін тәжірибесі мен білімі жеткіліксіз адамдардың (соның ішінде балалардың) қауіпсіздігі үшін жауап беретін адам қадағаламаса немесе құрылғыны пайдалану бойынша нұсқау

бермесе, олардың бұл құрылғыны қолдануына болмайды.

- Балалар құрылғымен ойнамауы үшін оларды үнемі қадағалап отыру керек.
- Фенмен балаларға пайдалануға рұқсат етпеңіз.
- Қосылған қ ұралды қараусыз қалдырмаңыз.
- Бересі жинаққа енгізілмеген керек-жарақтарды қолданбаңыз.
- Фенді бауынан немесе ілге арналған ілмектен ұстап алып жүрмеңіз.
- Қуат сымы бүлінген жағдайда, қатерден аулақ болу үшін оны ауыстыруды өндіруші немесе ол уәкілеттік берген сервис орталығы немесе соған ұқсас білікті қызметкерлер іске асыруға тиіс.
- Қоректену бауы зақымдалған құралды қолданбаңыз.
- Құрылғыны өз бетіңізше жөндеуге талпынбаңыз. Олқылықтар пайда болса жақын арадағы сервис орталығына апарыңыз.
- Қуат көзіне қосу сымы өткір жиектер мен ыстық заттарға тиіп тұрмауын қадағалаңыз.
- Егер бұйым біршама уақыт 0°C-тан төмен температурада тұрса, іске қосар алдында оны кем дегенде 2 сағат бөлме температурасында ұстау керек.

### НАЗАР:

- **Қызып кетуден сақану үшін 10 минуттан астам толассыз жұмыс істеменіз және 10 минуттан кем емес міндетті түрде үзіліс жасаңыз.**
- Жұмысты аяқтағаннан кейін фенді электр жүйесінен әрқашан сөндіріп тастаңыз. Фенді сақтауға алып қоюдан бұрын, оған бірнеше минут суынуға мұрша беріңіз.
- Ауа өтетін тесіктерге шаш, шаң немесе түбіттің түспеуін қадағалаңыз.
- Кіріс мен шығыс ауа өтерледі жаппаңыз – қозғалтқыш және феннің жылытқыш элементтері күйіп кетуі мүмкін.
- Сақ болыңыз, жұмыс кезінде саптама қатты қыздырылады!
- Өндіруші бұйымның қауіпсіздігіне, жұмыс өнімділігі мен жұмыс мүмкіндіктеріне түбегейлі әсер етпейтін болмашы өзгерістерді оның құрылмасына қосымша ескертпестен енгізу құқығын өзінде қалдырады.
- Өндірілген күні өнімде және/немесе қорапта, сондай-ақ қосымша құжаттарда көрсетілген.



**ЕСКЕРТУ!** Аспапты жуынатын бөлмелерге, бассейндерге және ішінде суы бар басқа ыдыстарға жақын жерде пайдалануға болмайды.

### ЖҰМЫС

- Қоректену бауын толық тарқатып алыңыз.
- Саптаманы кигізіңіз.
- Электр жүйесіне фенді қосыңыз.
- Жұмыс режимдерін ауыстырып-қосқыштың көмегімен қалаған режимді орнатыңыз.

### АУА АҒЫНЫНЫҢ ЖЫЛДАМДЫҒЫ

- Сіздің фен-тарағыңыз 3 жұмыс режимімен жарақталған:
  - **0** – өшірілген;
  - **1** – шашты жұмсақ кептіруге немесе сәндеп жатқызуға арналған орташа жылы ауа ағыны;
  - **2** – жылдам кептіруге арналған қуатты ыстық ауа ағыны;



– **С** – суық ауа. Бұл функция сәндеп жатқызылған шашты бекіту үшін пайдаланылады.

### Қондырғы «дөңгелек қылшық»

- Тұлымдарды бұйралау үшін және шашты қопсыту үшін қолданылады.
- Бір түп шашты жазып тараңыз да, фен-тарақпен түбінен ұшына дейін шөткемен бірнеше рет жүргізіңіз.
- Шаштың ұшынан бастап түбіне қарай бағыттап отырып, тұлымды шөткеге ораңыз.
- Тұлым жақсы ысып, пішінделу үшін, және шаштың түбінен қопсып көтерілуі үшін, қалпын өзгертпестен бірнеше секунд күтіңіз.
- Шаштың пішінін бекіту үшін сәндеп жатқызуды суық ауа ағынын берумен аяқтаңыз.

### Қондырғы «қылшық»

- Бұл қондырма шашты бір мезгілде қатар кептіру мен тарау үшін пайдаланылады.
- Шашыңызды бөлек тұлымдарға бөліңіз де, тарақпен түбінен ұшына дейін тараңыз.

### Қондырғы «шүмек»

- Бұл саптама шаштың учаскелерінің әр бөлігін кептіру үшін ауа ағынын тарылу және бағыттауды мұрша етеді.

### Қондырғы «трансформер»

- Шашты шағын бұрымдарға бөліңіз де дөңгелек шөткеге оларды ораңыз. Шашты бұйралаудан кейін дереу тарамаңыз, оның суынғанынша кідіріңіз.
- Шашыңызды шағын тұлымдарға бөліңіз де, бір тұлымды дөңгелек шөткеге ораңыз. Режим ауыстырғыш тетіктің көмегімен ауа беру жылдамдығын реттей отырып, бірнеше секунд шашыңызды ыстық ауамен құрғатыңыз.

### ҚОНДЫРМАНЫ ОҢАЙ АЛУҒА АРНАЛҒАН ТҮЙМЕШІК

- Қондырманы тез әрі оңай ағытып алу үшін қондырманы алуға арналған түймешікті басыңыз.

### ИОНДАУ ФУНКЦИЯСЫ

- Фен концентраты торының турмалиндік жабығымен автоматты түрде түзілетін иондар кептіру барысында кейде шаш шоғырында пайда болатын статикалық электрді бейтараптандырады. Бұдан бөлек, бұл технология шаш күтіміне арналған препараттардың тиімділігін арттыруға септігін тигізеді: шаш одан да жатық, жұмсақ және жылтыр болады түседі.

### ТАЗАЛАУ ЖӘНЕ КҮТІМ

- Тазалаудың алдында электр жүйесінен фенді сөндіріп тастаңыз және оған толық суынуға мұрша беріңіз.
- Қайрақты тазартқыш заттарды қолданбаңыз.

### САҚТАУ

- Фенге толық суынуна мұрша беріңіз және тұлға дымқыл емес екеніне көз жеткізіңіз.
- Бауға зақым келтірмеу үшін, оны тұлғаға орамаңыз.
- Фенді салқын құрғақ орында сақтаңыз.



Өнімдегі, қораптағы және/немесе қосымша құжаттағы осындай белгі қолданылған электрлік және электрондық бұйымдар мен батареикалар

кәдімгі тұрмыстық қалдықтармен бірге шығарылмауы керек дегенді білдіреді. Оларды арнайы қабылдау бөлімшелеріне өткізу қажет. Қалдықтарды жинау жүйелері туралы қосымша мәліметтер алу үшін жергілікті басқару органдарына хабарласыңыз.

Қалдықтарды дұрыс кедеге жарату бағалы ресурстарды сақтауға және қалдықтарды дұрыс шығармай салдарынан адамның денсаулығына және қоршаған ортаға келетін теріс әсерлердің алдын алуға көмектеседі.

## EST KASUTAMISJUHEND OHUTUSNÕUANDED

- Lugege käesolev kasutusjuhend tähelepanelikult läbi.
- Enne fööni esimest voluvõrku lülitamist kontrollige, et seadme etiketil osutatud andmed vastaksid kohaliku voluvõrgu andmetele.
- Antud seade on mõeldud ainult koduseks kasutamiseks, mitte tööstuslikuks kasutamiseks.
- Ärge kasutage seadet väljas.
- Eemaldage seade voluvõrgust enne selle puhastamist ning ajaks, mil fööni ei kasutata.
- Ärge pange seadet ja juhet vette või teistesse vedelikesse. Kui seade on vette sattunud, eemaldage ta kohe voluvõrgust ja pöörake Teeninduskeskusesse seadme töökorra ja ohutuse kontrollimiseks.
- Seadme kasutamisel vannitoas tohib seade väljalülitada pärast kasutamist, sest vee lähedus on ohtlik isegi kui seade on väljalülitatud.
- Elektrilöögi saamise ja süttimise vältimiseks ärge asetage seadet vette ja teistesse vedelikesse. Kui seade on vette sattunud, ÄRGE SEDA KATSUGE, eemaldage lõikur kohe voluvõrgust ja pöörduge teeninduskeskuse poole kontrollimiseks.
- Lisa kaitseks on otstarbekohane paigaldada vannitua automaatse väljalülitamiseseadet (AV) nominaalse rakenduse tähtajaga, mis ei ületa 30 mA. Paigaldamisel tuleb pöörduda spetsialisti poole konsulteerimiseks.
- Ärge pihustage juuksehooldusvahendeid töötava seadme juures.
- Seade ei ole ette nähtud kasutamiseks alanenud füüsiliste, tunnetuslike ja vaimsete võimetega isikutele (kaasa arvatud lastele) või neile, kellel puuduvad selleks kogemused või teadmised, kui nad ei ole järelevalve all või kui neid ei ole instrueerinud seadme kasutamise suhtes nende ohutuse eest vastutav isik.
- Lapsed peavad olema järelevalve all, et nad ei pääseks seadmega mängima.
- Ärge laske lastel seadet kasutada.
- Ärge jätke töötavat seadet järelevalveta.
- Ärge kasutage lisaosi, mis ei kuulu antud seadme komplekti.
- Ärge kasutage fööni teisaldamiseks juhet või riputusaasa.
- Toitejuhtme vigastamise korral tohib selle ohu vältimiseks vahetada tootja, selleks volitatud hoolduskeskus või muu kvalifitseeritud personal.
- Ärge püüdke antud seadet iseseisvalt remontida. Vea kõrvaldamiseks pöörduge lähima teeninduskeskuse poole.
- Jälgige seda, et juhe ei puutuks vastu teravaid servi ja kuumi pindu.

- Kui toode on olnud mõnda aega õhutemperatuuril alla 0 °C, tuleb hoida seda enne sisselülitamist vähemalt 2 tundi toatemperatuuril.

#### TÄHELEPANU:

- **Ülekuumenemise vältimiseks ärge kasutage fööni üle 10 minuti ning tehke vähemalt 10-minutiline vaheaeg.**
- Eemaldage foon vooluvõrgust pärast selle kasutamist. Enne fööni hoiukohta panemist, laske sel maha jahtuda.
- Jälgige, et õhuavadesse ei satuks juukseid, tolmu, karvu.
- Ärge sulgege õhuavasid – fööni mootor ja kuumutuselemendid võivad läbi põleda.
- Olge ettevaatlik, lisaotsikud muutuvad kuumaks kasutamise käigus!
- Tootja jätab endale õiguse teha ilma täiendava teatamiseta toote konstruktsiooni ebaolulisi muudatusi, mis ei mõjuta selle ohutust, töövõimet ega funktsioneerimist.



**TÄHELEPANU!** Mitte kasutada seadet vannide, basseinide või muude veemahutite läheduses.

- Tootmiskuupäev on ära toodud tootel ja/või pakendil, aga ka saatedokumentatsioonis.

#### KASUTAMINE

- Kerige toitejuhe täielikult lahti.
- Ühendage otsik seadmega.
- Lülitage foon vooluvõrku.
- Töörežiimide lülitiga saate seada soovitud režiimi.

#### ÕHUVOO KIIRUS

- Teie föön-kammil on 3 töörežiimi:
  - **0** – väljalülitatud;
  - **1** – soe, keskmise tugevusega õhuvool juuste pehmeks kuivatamiseks ja soengusse seadmiseks;
  - **2** – kuum, tugev õhuvool juuste kiireks kuivatamiseks;
  - **C** – külm õhk. Seda funktsiooni kasutatakse soengu kinnistamiseks.

#### Otsak „ümar hari“

- Kasutatakse lokkide tegemiseks ja soengule kohevuse lisamiseks.
- Kammige juuksesalk läbi ning tõmmake mitu korda harjaga juuksejuurtest kuni otsteni.
- Keerake juuksesalk ümber harja, alustades juusteotstest, juustejuurte suunas.
- Oodake mõni sekund juuste asendit muutmata, et juuksesalk hästi läbi soojeneks, võtaks soovitud kuju ning et juuksed juurte juures üles kerkiksid.

#### Osak „hari“

- Seda otsikut kasutatakse ühtaegu juuste kuivatamiseks ja kammimiseks.
- Jaotage juuksed eraldi salkudeks ning tõmmake kammiga juustejuurtest kuni otsteni.

#### Otsak „dүүs“

- See otsik võimaldab suunata õhuvoogu eri kohtadele juuste kuivatamisel.

#### Otsak „transformer“

- Jaotage juuksed salkudeks ja keerake need ümmarguse harja ümber. Lakse lokkidel jahtuda, enne kui asute neid kammima.
- Lõpetage soengu tegemine külma õhuga, et juuste vormi kinnistada.
- Vabastage juuksed, hoides harja peast eemal.

[www.scarlett.ru](http://www.scarlett.ru)

#### NUPP OTSIKU KERGEKS EEMALDAMISEKS

- Otsiku kiireks ja kergeks eemaldamiseks vajutage otsiku eemaldamise nupule.

#### IONISEERIMISFUNKTSIOON

- loonid, mida automaatselt genereerib fööni kontsentraatori turmaliinkate, neutraliseerivad staatilise elektri, mis tekib mõnikord juustes nende kuivatamise käigus. Lisaks soodustab see tehnoloogia juuksehooldusvahendite efektiivsemat toimet: juuksed muutuvad siledamateks, pehmemateks ja läikivamateks.

#### PUHASTUS JA HOOLDUS

- Enne puhastamist eemaldage foon vooluvõrgust ning laske sellel maha jahtuda.

- Ärge kasutage abrasiivseid puhastusvahendeid.

#### HOIDMINE

- Laske föönil maha jahtuda ja veenduge, et korpus ei ole märg.
- Juhtme vigastamise vältimiseks ärge kerige seda korpuse ümber.
- Hoidke föön jahedas kuivas kohas.



Antud sümbol tootel, pakendil ja/või saatedokumentatsioonis tähendab, et kasutatud elektrilisi ja elektroonilisi tooteid ja patareisid ei tohi ära visata koos tavaliste olmejäätmetega. Need tuleb anda ära spetsialiseeritud vastuvõtupunktidesse.

Täiendava informatsiooni saamiseks olemasolevatest jätmete kogumise süsteemidest pöörduge kohalike võimuorganite poole.

Õige utiliseerimine aitab hoida kokku hinnalisi ressursse ning ennetada võimalikku negatiivset mõju inimeste tervisele ja ümbritseva keskkonna olukorrale, mis võib tekkida jäätmete ebaõige käitlemise tulemusel.

#### LV LIETOŠANAS INSTRUKCIJA DROŠĪBAS NOTEIKUMI

- Uzmanīgi izlasiet ekspluatācijas instrukciju.
- Pirms pirmreizējās ieslēgšanas pārbaudiet, vai ierīces tehniskie raksturojumi, kas norādīti uz uzlīmes, atbilst elektrotīkla parametriem.
- Izmantot tikai sadzīves vajadzībām, atbilstoši Lietošanas instrukcijai. Ierīce nav paredzēta rūpnieciskai izmantošanai.
- Neizmantojiet ārpus telpām.
- Vienmēr atvienojiet ierīci no elektrotīkla pirms tās tīrīšanas, vai arī tad, ja Jūs to neizmantojat.
- Neizvietojiet ierīci vai elektrovadu ūdenī vai kādā citā šķīdumā. Ja tas ir noticis nekavējoties atslēdziet to no elektrotīkla un pirms turpināt ierīces lietošanu, pārbaudiet tās darba spējas un drošību pie kvalificētiem speciālistiem.
- Izmantojot ierīci vannas istabā, tā ir jāatvieno no tīkla pēc izmantošanas, jo ūdens tuvums ir bīstams pat tad, kad ierīce ir izslēgta.
- Lai izvairītos no elektrostrāvas trieciena vai aizdegšanās, negremdējiet ierīci ūdenī vai kādā citā šķīdumā. Ja tas ir noticis NEAIZTIECIET ierīci nekavējoties atslēdziet to no elektrotīkla un dodieties uz tuvāko servisa centru ierīces pārbaudei.
- Papildu aizsardzībai būtu lietderīgi vannas istabas barošanas ķēdē uzstādīt aizsargizslēgšanas ierīci ar nominālu iedarbes strāvu, kas nepārsniedz 30 mA; lai veiktu uzstādīšanu, ieteicams konsultēties ar speciālistu.

- Ierīces darbības laikā neizsmidziniet nekādus matu veidošanas līdzekļus.
- Ierīce nav paredzēta izmantošanai personām (ieskaitot bērnus) ar pazeminātām fiziskām, emocionālām vai intelektuālām spējām vai personām bez dzīves pieredzes vai zināšanām, ja viņas nekontrolē vai neinstruē ierīces lietošanā persona, kas atbild par viņu drošību.
- Bērni ir jākontrolē, lai nepieļautu spēlēšanos ar ierīci.
- Neatļaujiet bērniem patstāvīgi lietot fēnu.
- Nekad neatstājiet ieslēgtu ierīci bez uzraudzības.
- Neizmantojiet piederumus, kas neietilpst ierīces komplektā.
- Nepārnēsājiet fēnu aiz vada vai pakāršanas cilpiņas.
- Barošanas vada bojājuma gadījumā, drošības pēc, tā nomaina jāuztic ražotājam vai tā pilnvarotam servisa centram, vai arī analogiskam kvalificētam personālam.
- Necentieties patstāvīgi labot ierīci vai nomainīt jebkādas detaļas. Ierīces bojājuma gadījumā dodieties uz tuvāko Servisa centru.
- Sekojiet, lai elektrovads nepieskartos klāt asām malām un karstām virsmām.
- Jeigu gaminys kai kurj laikā buvo laikomas žemesnėje nei 0 °C temperatūroje, prieš jungdami prietaisą palaikykite jį kambario temperatūroje ne mažiau kaip 2 valandas.

#### UZMANĪBU:

- **Lai izvairītos no ierīces pārkarsēšanas, nedarbiniet to nepārtraukti vairāk kā 10 minūtes, obligāti pārtrauciet darbību uz laiku ne mazāku par 10 minūtēm.**
- Vienmēr atvienojiet fēnu no elektrotīkla uzreiz pēc izmantošanas. Pirms novietot fēnu glabāšanai, ļaujiet tam pāris minūtes atdzist.
- Sekojiet līdzi, lai gaisa atvērumos neiekļūtu mati, putekļi vai pūkas.
- Neaiztaisiet ienākošās un izejošās gaisa plūsmas atveres, motors un sildīšanas elementi var pārdegt.
- Esiet uzmanīgi, darbības laikā ierīces uzgali stipri uzkarst.
- Ražotājs patur sev tiesības bez papildu brīdinājuma ieviest izstrādājuma konstrukcijā nelielas izmaiņas, kas būtiski neietekmē tā drošību, darbaspēju un funkcionalitāti.



**UZMANĪBU!** Neizmantot ierīci vannas istabu, baseinu un citu ūdenstilpņu tuvumā.

- Ražošanas datums ir norādīts uz izstrādājuma un/vai iepakojuma, kā arī pavaddokumentos.

#### DARBĪBA

- Pilnībā attiniet elektrovadu.
- Uzlieciet uzgali.
- Pievienojiet fēnu pie elektrotīkla.
- Ar darba režīmu pārslēga palīdzību uzstādiat vēlamo režīmu.

#### GAISA PLŪSMAS ĀTRUMI

- Jūsu fēns-ķemme paredz 3 darba režīmus:
  - **0** – izslēgts;
  - **1** – vidēja stipruma siltā gaisa plūsma maigai matu žāvēšanai vai ievēdošanai;
  - **2** – karsta, stipra gaisa plūsma ātrai žāvēšanai;
  - **C** – auksts gaiss. Šo funkciju izmanto matu sakārtojuma fiksācijai.

#### Uzgalis «apaļa birste»

- Izmanto cirtu izveidošanai un apjomam.
- Izķemmējiet matu šķipsnu un vairākas reizes virziet matu suku no saknēm līdz galiem.
- Ar slīdošu kustību aptiniet matus ap matu suku, sākot no galiem.
- Ja matu garums pieļauj, beidziet ar šķipsnas pilnu apgriezīenu apkārt matu sukai, paceļoties to līdz pašām saknēm.
- Paturiet matu suku šādā stāvoklī dažas sekundes, lai šķipsna pilnībā sasiltu un iegūtu vajadzīgo formu, un lai matu sakārtojumam izveidotos apjoms, paceļot matus pie saknēm.

#### Uzgalis «birste»

- Šo uzgali izmanto matu vienlaicīgai žāvēšanai un ķemmēšanai.
- Sadaliet matus atsevišķās šķipsnās, virziet ķemmi no matu saknēm uz galiem.

#### Uzgalis «sprausla»

- Uzgalis paredzēts atsevišķas galvas daļas žāvēšanai, sašaurinot un virzot gaisa plūsmu tieši uz to.

#### Uzgalis «transformeris»

- Sadaliet matus nelielās šķipsnās un uztiniet uz apaļās ķemmes. Neķemmējiet matus uzreiz pēc to ievēdošanas, pagaidiet kamēr tie atdzisīs.
- Sadaliet matus nelielās šķipsnās, aptiniet vienu šķipsnu ap apaļo matu suku. Dažas sekundes žāvējiet matus ar karstu gaisu, regulējot gaisa padeves ātrumu ar režīmu pārslēgu.

#### POGA VIEGLAI UZGAĻA NOŅEMŠANAI

- Lai ātri un viegli atvienotu uzgali, piespiediet uzgaļa noņemšanas pogu.

#### JONIZACIJOS FUNKCIJA

- Jonai, kuriuos automatiškai išskiria feno koncentratoriaus grotelių turmalino paviršius, neutralizuoja statinę iškrova, kuri kartais susidaro džiovinamuose plaukuose. Be to, minėta technologija padidina plaukų priežiūros preparatų efektyvumą: todėl plaukai tampa glotnūs, minkšti ir spindintys.

#### TĪRĪŠANA UN APKOPE

- Pirms fēna tīrīšanas atslēdziet to no elektrotīkla un ļaujiet tam pilnībā atdzist.
- Neizmantojiet abrazīvus tīrīšanas līdzekļus.

#### GLABĀŠANA

- Ļaujiet fēnam pilnībā atdzist un pārlicinaties, ka tas nav mitrs.
- Lai nebojātu elektrovadu neuztiniet to uz fēna korpusa.
- Glabājiet fēnu vēsa, sausā vietā.



Šis simbols uz izstrādājuma, iepakojuma un/vai pavaddokumentiem nozīmē, ka nolietotus elektro- vai elektroniskos izstrādājumus un baterijas nedrīkst iemest kopā ar parastajiem sadzīves atkritumiem. Tie ir jānodod specializētajos pieņemšanas punktos. Lai iegūtu papildu informāciju par esošajām atkritumu savākšanas sistēmām, vērsieties vietējā pašvaldībā.

Pareiza utilizācija palīdzēs saglabāt vērtīgus resursus un novērst iespējamo negatīvo ietekmi uz cilvēku veselību un apkārtējās vides stāvokli, kas var rasties nepareizas rīkošanās ar atkritumiem rezultātā.

## **LT VARTOTOJO INSTRUKCIJA**

### **SAUGUMO PRIEMONĖS**

- Atidžiai perskaitykite šią instrukciją.
- Prieš pirmąjį naudojimą patikrinkite, ar ant lipduko nurodytos gaminio techninės charakteristikos atitinka elektros tinklo parametrus.
- Prietaisą naudokite tik buitiniams tikslams laikydamiesi Vartotojo instrukcijos nurodymų. Prietaisas nėra skirtas pramoniniam naudojimui.
- Naudokite plaukų džiovintuvą tik patalpose.
- Prieš valydami prietaisą bei jo nesinaudodami visada išjunkite jį iš elektros tinklo.
- Nenardinkite prietaiso ir maitinimo laido į vandenį bei kitus skysčius. Įvykus tokiai situacijai, nedelsdami išjunkite jį iš elektros tinklo ir kreipkitės į kvalifikuotus specialistus prietaiso veikimui bei saugumui patikrinti.
- Naudodamiesi prietaisu vonios kambaryje, iškart išjunkite jį iš elektros tinklo baigę jo naudotis, nes vanduo kelia pavojų net tada, kai prietaisas yra išjungtas.
- Norėdami išvengti nutrenkimo elektros srove ar gaisro pavojaus, nenardinkite prietaiso į vandenį bei kitus skysčius. Įvykus tokiai situacijai, **NELIESDAMI** prietaiso, nedelsdami išjunkite jį iš elektros tinklo ir kreipkitės į Serviso centrą.
- Norėdami papildomai apsaugoti prietaisą, galite įmontuoti į vonios kambario elektros grandinę apsauginio išjungimo įrenginį (AIJ), turintį nominalią suveikimo elektros srovę, neviršijančią 30 mA; šiam veiksmui atlikti kreipkitės konsultacijos į specialistą.
- Prietaisui veikiant nepurškite ant plaukų šukuosenos formavimo priemonių.
- Prietaisas nėra skirtas naudotis žmonėms (įskaitant vaikus), turintiems sumažėjusias fizines, jausmines ar protines galias; arba jie neturi patirties ar žinių, kai asmuo, atsakingas už tokių žmonių saugumą, nekontroliuoja ar neinstrukuoja jų, kaip naudotis šiuo prietaisu.
- Vaikus būtina kontroliuoti, kad jie nežaistų šiuo prietaisu.
- Neleiskite vaikams naudotis prietaisu.
- Nepalikite įjungto prietaiso be priežiūros.
- Nenaudokite neįeinančių į prietaiso komplektą reikmenų.
- Nenešioti prietaiso už laidą arba pakabinimo kilpelę.
- Jei pažeistas maitinimo laidas, norėdami išvengti pavojaus, jį turi pakeisti gamintojas arba atestuotas techninės priežiūros centras, ar kvalifikuotas specialistas.
- Nebandykite savarankiškai remontuoti prietaiso arba keisti jo detalių. Atsiradus gedimams kreipkitės į artimiausią Serviso centrą.
- Pasirūpinkite, kad maitinimo laidas neliestų aštrių kraštų ir karštų paviršių.
- Jeigu gaminys kai kurį laiką buvo laikomas žemesnėje nei 0 °C temperatūroje, prieš įjungdami prietaisą palaikykite jį kambario temperatūroje ne mažiau kaip 2 valandas.

#### **DĖMESIO:**

- **Nesinaudokite prietaisu ilgiau kaip 10 minučių be pertraukos, nes jis gali perkaisti. Pasinaudoję prietaisu, padarykite maždaug 10 minučių pertrauką.**
- Baigę darbą, visada išjunkite plaukų džiovintuvą iš elektros tinklo. Prieš padėdami prietaisą saugoti palaukite, kol jis visiškai atvės.

- Pasirūpinkite, kad į ortakių angas nepatektų plaukai, dulkės arba pūkai.
- Neuždenkite įeinančias ir išeinančias ortakių angas, nes kitaip variklis ir šildymo elementai gali sudegti.
- Būkite atsargūs, prietaisui veikiant antgaliai labai įkaista!
- Gamintojas pasilieka teisę be atskiro perspėjimo nežymiai keisti įrenginio konstrukciją išsaugant jo saugumą, funkcionalumą bei esmines savybes.
- Gamybos data nurodyta ant gaminio ir (arba) pakuočiame, taip pat lydinčioje dokumentacijoje.



**DĖMESIO!** Nenaudokite prietaiso vonios kambaryje, baseine bei šalia kitų vandens šaltinių.

#### **VEIKIMAS**

- Visiškai išvyniokite maitinimo laidą.
- Užmaukite antgalį.
- Įjunkite prietaisą į elektros tinklą.
- Veikimo režimų perjungikliu nustatykite norimą režimą.

#### **ORO SROVĖS GREITIS**

- Jūsų plaukų džiovintuvų-šukos turi 3 veikimo režimus:
  - **0** – išjungtas;
  - **1** – vidutinio galingumo šilto oro srovė – švelniai džiovina arba šukuoja plaukus;
  - **2** – galinga karšto oro srovė – greitai džiovina plaukus;
  - **C** – šalto oro srovė. Ši funkcija naudojama šukuosenai užfiksuoti.

#### **Antgalis „apvalus šepetys“**

- Naudojamas plaukams garbanoti bei purumui suteikti.
- Paimkite plaukų sruogą ir keletą kartų sušukuokite ją šepetiu nuo plaukų šaknų iki galiukų.
- Apvyniokite plaukų sruogą aplink šepetį, pradėdami nuo plaukų galiukų ir judėdami plaukų šaknų link.
- Palaukite keletą sekundžių, nekeisdami antgalio padėties, kol plaukų sruogą visiškai sušils ir susiformuos, o plaukai pakils prie šaknų.
- Baikite formuoti šukuoseną, užfiksuodami ją šalto oro srove.

#### **Antgalis „šepetys“**

- Šis antgalis skirtas šukuoti ir džiovinti plaukus vienu metu.
- Paskirstykite plaukus nedidelėmis sruogomis ir sušukuokite nuo šaknų iki pat galiukų.

#### **Antgalis „tūta“**

- Šis antgalis leidžia susiaurinti oro srovę ir nukreipti ją į tam tikras vietas.

#### **Antgalis „transformeris“**

- Padalinkite plaukus į nedideles sruogas ir apvyniokite plaukų sruogą aplink apvalų antgalį. Suformavę šukuoseną, nešukuokite plaukų iš karto, palaukite, kol jie atvės.
- Paskirstykite plaukus nedidelėmis sruogomis ir užvyniokite vieną sruogelę ant apvalaus šepetio. Kelias sekundes džiovinkite plaukus karštu oru, reguliuodami oro srovės greitį režimų perjungikliu.

#### **ANTGALIO NUĖMIMO MYGTUKAS**

- Norėdami greitai ir lengvai nuimti antgalį, paspauskite antgalio nuėmimo mygtuką.

#### **IONIZACIJOS FUNKCIJA**

- A hajszárító átal automatikusan termelt ionok neutralizálják a statikus áramot, amely időnként képződik a hajban hajszárítás közben. Ezen kívül,

ez a technológia növeli a hajápoló termékek hatékonyságát: a haj még simábbá, selymesebbé és csillogóbbá válik.

### VALYMAS IR PRIEŽIŪRA

- Prieš valydami plaukų džiovintuvą išjunkite jį iš elektros tinklo ir leiskite jam visiškai atvėsti.
- Nenaudokite šveitimo valymo priemonių.

### SAUGOJIMAS

- Leiskite plaukų džiovintuvui visiškai atvėsti ir įsitinkite, kad jo korpusas yra sausas.
- Norėdami išvengti elektros laido pažeidimų, nevyniokite jo aplink korpusą.
- Laikykite plaukų džiovintuvą sausoje vėsioje vietoje.



Šis simbolis ant gaminio, pakuotėje ir (arba) lydinčioje dokumentacijoje reiškia, kad naudojami elektriniai ir elektroniniai gaminiai bei baterijos neturėtų būti išmetami (išmestos) kartu su įprastinėmis buitinėmis atliekomis. Juos (jas) reikėtų atiduoti specializuotiems priėmimo punktam.

Norint gauti papildomos informacijos apie galiojančias atliekų surinkimo sistemas, kreipkitės į vietines valdžios institucijas.

Teisingai utilizuojant atliekas, sutaupysite vertingų išteklių ir apsaugosite žmonių sveikatą ir aplinką nuo neigiamo poveikio, galinčio kilti netinkamai apdorojant atliekas.

## HASZNALATI UTASÍTÁS FONTOS BIZTONSÁGI INTÉZKEDÉSEK

- Kérjük, figyelmesen olvassa el a Kezelési útmutatót.
- Használat előtt, ellenőrizze egyeznek-e a címkén megjelölt műszaki adatok az elektromos hálózat adataival.
- Csak otthoni használatra, ne használja nagyüzemi célra.
- Szabadban használni tilos!
- Tisztítás előtt és használaton kívül a csatlakozót mindig húzza ki a falból.
- Ne merítse a készüléket és a vezetékét vízbe vagy más folyadékba. Hogyha ez megtörtént, azonnal áramtalanítsa a készüléket és, mielőtt újra használná azt, ellenőrizze a készülék munkaképességét és biztonságát szakképzett szerelő segítségével.
- A készülék fürdőszobában való használata esetén áramtalanítsa a készüléket nyomban használata után, mivel a víz közelsége veszélyt jelenthet kikapcsolt készüléknél is.
- Áramütés, elektromos tüzek elkerülése érdekében ne merítse a készüléket vízbe, vagy egyéb folyadékba. Ha ez megtörtént, NE FOGJA MEG A KÉSZÜLÉKET, azonnal áramtalanítsa azt és forduljon szervizhez.
- Kiegészítő védőintézkedésként célszerű max. 30 mA névleges áramnál működő lekapcsoló-készülék telepítése a fürdőszoba tápáramkörébe. Telepítéskor forduljon szakértőhöz.
- Ne használjon aeroszolos készítményeket, sprayket a hajszárító működése közben.
- Ne használják a készüléket fizikai-, érzelmi-, illetve szellemi fogyatékos személyek, vagy tapasztalattal, elegendő tudással nem rendelkező személyek (beleértve a gyerekeket) felügyelet nélkül, vagy ha nem kaptak a készülék

használatával kapcsolatos instrukciót a biztonságukért felelős személytől.

- A készülékkel való játszás elkerülése érdekében tartsa a gyermekeket felügyelet alatt.
- Gyermekek ne használják a készüléket!
- Ne hagyja bekapcsolva a hajszárítót.
- Ne használjon készlethez nem tartozó tartozékokat.
- Ne szállítsa a hajszárítót akasztónál, vezetéknel fogva.
- A vezeték meghibásodása esetén - veszély elkerülése érdekében – annak cseréjét végeztesse a gyártóval vagy a gyártó által meghatalmazott szervizzel ill. szakemberrel.
- Ne próbálja egyedül javítani a készüléket, cserélni az alkatrészeket. Forduljon a közeli szervizbe.
- Figyeljen, hogy a vezeték ne érintkezzen éles, forró felülettel.
- Amennyiben a készüléket valamennyi ideig 0 °C-nál tárolták, bekapcsolása előtt legalább 2 órán belül tartsa szobahőmérsékleten.

### FIGYELEM:

- **Túlmelegedés elkerülése érdekében ne használja a készüléket 10 percnél tovább és tartson legalább 10 perces szünetet.**
- Használat után mindig áramtalanítsa a készüléket. Mielőtt eltenné a hajszárítót, hagyja néhány percig hűlni.
- Figyeljen arra, hogy a légvezető nyílások ne tömődjenek el hajjal, porral, pihével.
- Ne zárja el a légszívót, légfűvót, mert kiéghet a motor, vagy a készülék melegítőeleme.
- Legyen óvatos – működés közben a hajszárító tartozékai erősen melegek!
- A gyártónak jogában áll értesítés nélkül másodrendű módosításokat végezni a készülék szerkezetében, melyek alapvetően nem befolyásolják a készülék biztonságát, működőképességét, funkcionalitását.
- A gyártási idő a terméken és/vagy a csomagoláson, illetve a kísérő dokumentumokban található.



**FIGYELEM!** Ne használja a készüléket fürdőszoba, uszoda, és egyéb víztárolók közelében.

### JAVASLATOK A KEZELÉSHEZ

- Tekerje le teljesen a vezetékét.
- Helyezze fel a tartozékokat.
- Csatlakoztassa a hajszárítót a hálózathoz.
- Az üzemmód-kapcsoló segítségével állítsa be a kívánt üzemmódot.

### GYORSASÁGI FOKOZATOK

- Az Ön hajszárító-kefeje 3 üzemmóddal rendelkezik:
  - **0** – kikapcsolva;
  - **1** – közepes erősségű meleg légáramlat finom hajszárítás vagy hajberakás érdekében;
  - **2** – erőteljes forró légáramlat gyorsszárítás érdekében;
  - **C** – hideg levegő. Ezt az üzemmódot a berakott haj fixálására használják.

### «Körkefe» rátét

- Göndör fűrtöket és dúsabb frizurát biztosít.
- Fésülje meg a hajtincset, és néhányszor húzza végig a fésűt a hajgyökerektől a hajvégekig.
- Csavarja fel a hajtincset a kefére a hajvégektől a hajtövek irányában.
- Várjon néhány másodpercig, hogy a hajtincs jól átmelegedjen és szükséges formát öltön, hogy a hajtincs a hajtöveknél megemelkedjen.

- Végezze a hajberakást hideg levegővel, hogy rögzüljön a forma.

#### «Kefe» rátét

- E rátét segítségével egyidejűleg száríthassa és fésülheti is a haját.
- Válassza a haját tincsekre, húzza végig a kefét a tincsen a hajtövektől a hajvégekig.

#### «Csővég» rátét

- Ez a tartozék hasznos a levegőfújás egy helyre irányítására ill. külön részek szárítására.

#### «Transformer» rátét

- Válassza vékony tincsekre a haját és csavarja őket a gömbölyű tartozéokra. Ne fésülje a haját rögtön a csavarás után, előbb hagyja lehűlni azt.
- Válassza el a haját kisebb tincsekre, és csavarja fel a hajtincset a kör alakú kefére. Néhány másodpercen belül szárítsa a haját forró levegővel, szabályozva a légfúvást az üzemmód szabályozó segítségével.

#### RÁTÉT-LECSATOLÓ GOMB

- A rátét gyors és könnyű lecsatolása érdekében, nyomja meg a rátét-lecsatoló gombot.

#### IONIZÁCIÓ FUNKCIÓ

- A hajszárító által automatikusan termelt ionok neutralizálják a statikus áramot, amely időnként képződik a hajban hajszárítás közben. Ezen kívül, ez a technológia növeli a hajápoló termékek hatékonyságát: a haj még simábbá, selymesebbé és csillogóbbá válik.

#### TISZTÍTÁS ÉS KARBANTARTÁS

- Mindig áramtalanítsa és hagyja teljesen kihűlni a hajszárítót tisztítás előtt.
- Ne használjon súrolószert.

#### TÁROLÁS

- Bizonyosodjon meg róla, hogy a hajszárító teljesen száraz, és lehűlt.
- A vezetékét ne tekerje a készülék köré, mert sérüléshez vezethet.
- Tárolja a hajszárítót száraz, hűvös helyen.



Ez a jel a terméken, csomagoláson és/vagy kísérő dokumentumokon azt jelenti, hogy ezeket a használt villamos és elektronikus termékeket és elemeket tilos az általános háztartási hulladékkal kidobni. E tárgyakat speciális befogadó pontokban kell leadni.

A hulladékbecfogadó rendszerrel kapcsolatos kiegészítő információért forduljon a helyi illetékes hatósághoz.

A megfelelő hulladékkezelés segít megőrizni az értékes erőforrásokat és megelőzheti az olyan esetleges negatív hatásokat az emberi egészségre és a környezetre, amelyek a nem megfelelő hulladékkezelés következtében felmerülhetnek fel.

## ROINSTRUCȚIUNI DE UTILIZARE

### MÁSURI DE SIGURANȚĂ

- Citiți cu atenție aceste instrucțiuni înainte de a utiliza aparatul pentru a evita defecțiunile în timpul utilizării.
- Înainte de prima conectare, verificați dacă caracteristicile tehnice indicate pe produs corespund parametrilor rețelei electrice.

- Manipularea necorespunzătoare poate duce la deteriorarea produsului, pagube materiale și poate cauza daune sănătății utilizatorului.

- A se utiliza doar în scopuri de utilizare casnică. Aparatul nu este destinat pentru uz comercial.

- Dacă aparatul nu se utilizează, deconectați-l de fiecare dată de la rețeaua electrică.

- Nu introduceți aparatul și cablul de alimentare în apă sau alte lichide. Însă dacă acest lucru s-a întâmplat, deconectați imediat aparatul de la sursa de alimentare și înainte de a-l utiliza în continuare, verificați capacitatea de funcționare și siguranța aparatului la specialiști calificați.

- Dacă cablul de alimentare este deteriorat, pentru a evita pericolele, înlocuirea acestuia trebuie să fie realizată de către producător sau de către un centru de deservire autorizat, sau de către personalul calificat corespunzător.

- Pentru protecție suplimentară se recomandă instalarea în circuitul electric al camerei de baie a unui disjunctor diferențial (DDR) cu valoarea nominală a sensibilității disjuncteurului ce nu va depăși 30 mA; pentru instalare este necesar să solicitați consultația unui specialist.

- Nu pulverizați substanțe pentru aranjarea părului în timpul funcționării aparatului.

- Aveți grijă ca cablul de alimentare să nu se atingă de margini ascuțite și suprafețe fierbinti.

- Se interzice utilizarea aparatului de către persoanele (inclusiv copiii) cu capacități fizice, senzoriale sau mentale reduse, sau care nu posedă experiență sau cunoștințe, cu excepția cazului în care acestea sunt supravegheate sau instruite în utilizarea aparatului de către o persoană responsabilă pentru securitatea lor.

- Copiii trebuie supravegheați pentru a se evita jocul cu aparatul.

- La deconectarea aparatului de la sursa de energie electrică, trageți de ștecher și nu apucați de cablu.

- Aparatul trebuie să fie poziționat în mod stabil pe o suprafață uscată și plană. Nu așezați aparatul pe o suprafață fierbinte sau în apropierea surselor de căldură (de exemplu, plite electrice de gătit), perdelelor și rafturilor suspendate.

- Nu lăsați niciodată aparatul în funcțiune fără supraveghere.

- Nu pulverizați substanțe pentru aranjarea părului în timpul funcționării aparatului.

- Nu încercați să reparați aparatul desinstător sau să înlocuiți careva piese. În cazul detectării unor defecțiuni, adresați-vă celui mai apropiat centru de deservire.

- Dacă produsul a fost păstrat pentru o perioadă de timp la temperaturi sub 0 °C, atunci înainte de conectare acesta ar trebui să se afle la temperatura camerei, timp de cel puțin 2 ore.

- Producătorul își rezervă dreptul de a introduce fără notificare prealabilă mici modificări în construcția produsului, care nu influențează semnificativ siguranța, capacitatea de funcționare și performanța acestuia

#### ATENȚIE:

- În scopul evitării supraîncălzirii uscătorului, nu-l folosiți mai mult de 10 minute în continuu și este obligatoriu să faceți o pauză de cel puțin 10 minute între conectări.

- Deconectați întotdeauna uscătorul de păr de la rețeaua electrică după finalizarea lucrului. Înainte de a pune la păstrare uscătorul de păr cu perie, lăsați-l să se răcească.
- Asigurați-vă ca orificiile de ventilare să nu fie blocate cu păr, praf sau puful.
- Nu acoperiți orificiile de ventilare de intrare și ieșire – aceasta ar putea duce la arderea motorului și elementelor de încălzire.
- Fiți atenți! Duza se înfierbântă în timpul funcționării!
- Data fabricării este indicată pe produs și/sau pe ambalaj, precum și pe documentele însoțitoare.
- Data fabricării este indicată pe produs și/sau pe ambalaj, precum și pe documentele însoțitoare.



**ATENȚIE!** Nu utilizați aparatul în apropierea camerelor de baie, bazinelor sau altor containere cu apă.

#### UTILIZAREA

- Derulați complet cablul de alimentare.
- Atașați duza.
- Conectați uscătorul de păr cu perie la rețeaua electrică.
- Folosind comutatorul regimurilor de lucru, setați regimul dorit.

#### VITEZA FLUXULUI DE AER

- Uscătorul de păr cu perie este dotat cu 3 regimuri de lucru:
  - **0** –deconectare;
  - **1** – flux de aer cald cu viteză medie pentru uscare fină sau aranjare a părului;
  - **2** – flux puternic de aer fierbinte pentru uscare rapidă;
  - **C** – aer rece. Această funcție este destinată pentru fixarea coafurii.

#### ACCESORIU „PERIE ROTUNDĂ”

- Utilizat pentru crearea buclor și adăugarea volumului.
- Pieptănați o șuviță de păr și treceți cu accesoriul prin ea de la rădăcini spre vârfuri.
- Rotiți șuvița pe perie, începând de la vârfurile părului în direcția rădăcinilor.
- Așteptați câteva secunde fără a schimba poziția, pentru ca șuvița să se încălzească și să ia forma, și pentru ca părul la rădăcini să se ridice puțin sau să ia forma unor bucle.

#### ACCESORIU „PERIA”

- Acest accesoriu este utilizat pentru uscare și pieptănare simultană a părului.
- Împărțiți părul în șuvițe separate și treceți cu pieptenele de la rădăcini spre vârfurile părului.

#### ACCESORIU „DUZĂ”

- Acest accesoriu îngustează și orientează fluxul de aer pentru uscarea anumitor zone separate.

#### ACCESORIU „TRANSFORMATORUL”

- Utilizat pentru ondularea și adăugarea volumului.
- Împărțiți părul în șuvițe mici și rotiți-le pe accesoriul rotund, iar peste un timp scurt eliberați șuvița. Nu pieptănați șuvițele imediat după ondulare – așteptați să se răcească.
- Pentru a extinde dințișorii, împingeți clapeta de pe baza accesoriului.
- Nu periați parul imediat după curling, așteptați până când se răcească.

#### BUTON PENTRU DETAȘAREA DUZEI

- Pentru a detașa duza, apăsați butonul pentru detașarea duzei și trageți duza.

#### FUNCȚIA DE IONIZARE

- Ionii, generați automat de învelișul de turmalină al grilajului din concentratorul uscătorului de păr, neutralizează electricitatea statică care uneori se formează în masa de păr în timpul uscării. Mai mult ca atât, această tehnologie contribuie la creșterea eficienței preparatelor pentru îngrijirea părului: părul devine și mai neted, moale și strălucitor.

#### CURĂȚAREA ȘI ÎNTREȚINEREA

- Înainte de curățare, scoateți uscătorul de păr cu perie din priză și lăsați-l să se răcească complet.
- Nu folosiți substanțe de curățare abrazive.

#### PĂSTRAREA

- Lăsați uscătorul de păr cu perie să se răcească complet și asigurați-vă că carcasa acestuia nu este umedă.
- Pentru a nu deteriora cablul, nu-l răsuciți pe carcasă.
- Păstrați uscătorul de păr cu perie într-un loc răcoros și uscat.



Simbolul dat pe produs, ambalaj și/sau documentele însoțitoare înseamnă că aparatele electrice și electronice, și bateriile uzate nu trebuie aruncate împreună cu deșeurile menajere. Acestea trebuie duse la punctele de colectare specializate.

Adresați-vă la autoritățile locale pentru a obține informații suplimentare referitor la sistemele existente de colectare a deșeurilor.

Reciclarea corectă va contribui la păstrarea resurselor valoroase și la prevenirea posibilelor efecte negative asupra sănătății oamenilor și a mediului înconjurător, care ar putea apărea în rezultatul reciclării incorecte a deșeurilor.