

PATRIOT

ИНСТРУКЦИЯ ПО ЭКСПЛУАТАЦИИ

ТОРЦОВОЧНАЯ ПИЛА

| MS 255 |

ВВЕДЕНИЕ	4
ОБЛАСТЬ ПРИМЕНЕНИЯ И НАЗНАЧЕНИЕ	5
ТЕХНИЧЕСКИЕ ХАРАКТЕРИСТИКИ	5
ВНЕШНИЙ ВИД ТОРЦОВОЧНОЙ ПИЛЫ	6
ИНСТРУКЦИЯ ПО ТЕХНИКЕ БЕЗОПАСНОСТИ	7
СБОРКА ТОРЦОВОЧНОЙ ПИЛЫ	7
ПОДГОТОВКА К РАБОТЕ	10
ПОРЯДОК РАБОТЫ	11
РЕКОМЕНДАЦИИ ПО ЭКСПЛУАТАЦИИ	12
ТЕХНИЧЕСКОЕ ОБСЛУЖИВАНИЕ	12
СРОК СЛУЖБЫ, УСЛОВИЯ ХРАНЕНИЯ, ТРАНСПОРТИРОВКИ И УТИЛИЗАЦИИ	13
ВОЗМОЖНЫЕ НЕИСПРАВНОСТИ И МЕТОДЫ ИХ УСТРАНЕНИЯ	14
КОМПЛЕКТАЦИЯ	16
РАСШИФРОВКА СЕРИЙНОГО НОМЕРА	16
ГАРАНТИЙНЫЙ ТАЛОН	17
ГАРАНТИЙНЫЕ ОБЯЗАТЕЛЬСТВА	18
АДРЕСА СЕРВИСНЫХ ЦЕНТРОВ	19
СЕРТИФИКАТ	24

Благодарим Вас за приобретение электроинструмента торговой марки «PATRIOT».



ВНИМАНИЕ! Данная Инструкция содержит необходимую информацию, касающуюся работы и технического обслуживания электроинструмента PATRIOT. Внимательно ознакомьтесь с Инструкцией перед началом эксплуатации. Не допускайте людей не ознакомившихся с данным руководством к работе. Настоящая Инструкция является частью изделия и должна быть передана покупателю при его приобретении.

Информация, содержащаяся в Инструкции по эксплуатации, действительна на момент издания. Изготовитель оставляет за собой право вносить в конструкцию изменения, не ухудшающие характеристики инструмента, без предварительного уведомления.

Условия реализации

Розничная торговля инструментом и изделиями производится в магазинах, отделах и секциях магазинов, павильонах и киосках, обеспечивающих сохранность продукции, исключающих попадание воды.

При совершении купли продажи лицо осуществляющее продажу товара, проверяет в присутствии покупателя внешний вид товара, его комплектность и работоспособность. По возможности производит отметку в гарантийном талоне, прикладывает гарантийный чек. Предоставляет информацию о организациях выполняющих монтаж, подключение, и адреса сервисных центров.

ОБЛАСТЬ ПРИМЕНЕНИЯ И НАЗНАЧЕНИЕ / ТЕХНИЧЕСКИЕ ХАРАКТЕРИСТИКИ

ОБЛАСТЬ ПРИМЕНЕНИЯ И НАЗНАЧЕНИЕ

Назначение.

Пила торцовочная предназначена для прямого, косого, под наклоном и комбинированного пиления заготовок из тонкого алюминиевого профиля, древесины и ее производных (в том числе и с пластиковыми покрытиями).

Изделие предназначено для непродолжительных работ при нагрузках средней интенсивности в районах с умеренным климатом характерной температурой от -10°C до +40°C, относительной влажностью воздуха не более 80% и отсутствием прямого воздействия атмосферных осадков и чрезмерной запыленности воздуха.

Применение изделия в индустриальных и промышленных объемах, в условиях высокой интенсивности работ и сверхтяжелых нагрузок, снижает срок службы изделия.

Область применения.

Изделие предназначено для пиления **только** заготовок из дерева и производных материалов (фанера, ДСП, ДВП, МДФ, ламинированные панели), а также тонкого алюминиевого профиля (при установке соответствующего диска).

Отдельные части изделия во время работы сильно нагреваются и прикосновение к ним может вызвать ожог.

ТЕХНИЧЕСКИЕ ХАРАКТЕРИСТИКИ

Модель	MS 255
Потребляемая мощность, Вт	1800
Число оборотов, об/мин	5000
Размер пильного диска, мм	255
Диаметр посадочного отверстия, мм	25,4
Количество зубьев на диске	40
Производительность резания под углом, мм	
• 0° x 90°	72 x 300
• 45° x 90°	72 x 200
• 0° x 45°	40 x 300
• 45° x 45°	40 x 200
Пылезащитная кнопка включения	+
Длина прорезиненного морозостойкого кабеля, м	2
Габариты, мм	730 x 460 x 390
Вес, кг	13

ВНЕШНИЙ ВИД ТОРЦОВОЧНОЙ ПИЛЫ (Рис. 1)

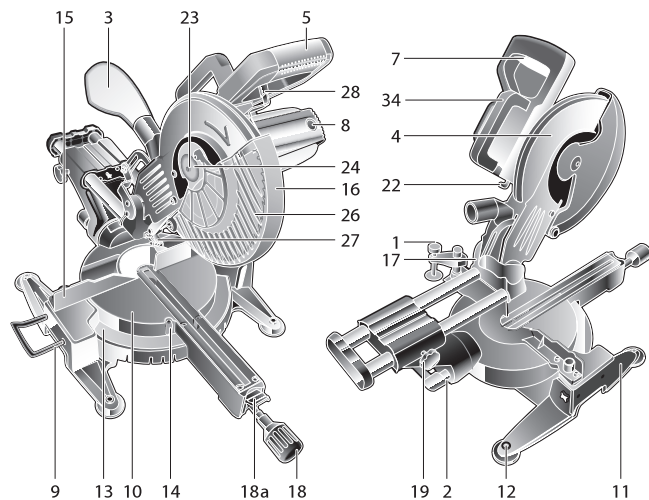


Рис. 1

- 1. Струбцина;
- 2. Рукоятка фикс. угла наклона;
- 3. Пылесборник;
- 4. Верхний кожух пильного диска;
- 5. Рукоятка пилы;
- 7. Выключатель;
- 8. Крышка щеткодержателя;
- 9. Удлинитель стола;
- 10. Поворотный стол;
- 11. Станина;

- 12. Отверстие для крепления пилы к верстаку;
- 13. Шкала установки угла поворота;
- 14. Указатель угла поворота;
- 15. Фронтальный упор;
- 16. Защитный кожух;
- 17. Стопорная шпилька (сзади);
- 18. Рычаг поворота стола;
- 18а. Фиксатор угла поворота;
- 19. Винт фиксации горизонтального перемещения головки;
- 20. Винт;
- 21. Зажимной винт;
- 22. Кнопка фиксации пильного диска;
- 23. Болт крепления пильного диска;
- 24. Наружный фланец;
- 25. Вертикальный зажимной винт;
- 26. Пильный диск;
- 27. Лазерный указатель;
- 28. Рычаг блокировки кожуха;
- 29. Гнездо крепления струбцины;
- 30. Винт регулировочный с контргайкой;
- 31. Рычаг-ограничитель;
- 32. Винт ограничительный;
- 33. Отсек для батареек;
- 34. Рукоять для переноски.

ИНСТРУКЦИЯ ПО ТЕХНИКЕ БЕЗОПАСНОСТИ / СБОРКА ТОРЦОВОЧНОЙ ПИЛЫ

ИНСТРУКЦИЯ ПО ТЕХНИКЕ БЕЗОПАСНОСТИ

1. Не допускайте в зоне работы посторонних лиц и детей.
2. Все работы по сборке, регулировке и замене элементов производите только при отключенном от сети изделии.
3. Во избежание несчастных случаев, каждый раз перед включением изделия в сеть убедитесь, что:
 - а) убраны все ключи и иные посторонние предметы от вращающихся частей изделия;
 - б) пильный диск правильно установлен (в части направления вращения) и надежно закреплен;
 - в) в заготовке отсутствуют металлические предметы (гвозди, шурупы и т.п.).
4. Торцовочная пила предназначена для эксплуатации только с пильными дисками.



ВНИМАНИЕ! Не устанавливайте на изделие иные расходные инструменты (алмазные, абр. и проч. диски).

Не применяйте расходный инструмент, который не соответствует техническим характеристикам данного изделия (в частности, по частоте вращения, наружному или посадочному диаметру).

Не используйте электроинструмент сильно изношенный или с видимыми механическими повреждениями (сколы, трещины).



ВНИМАНИЕ! Ни в коем случае не пилите:

- а) округлые заготовки;
 - б) несколько заготовок одновременно;
 - в) заготовки, которые настолько малы, что Вы не можете их удерживать.
5. Во избежание травм и повреждений, не откидывайте кожух диска при подаче заготовки вручную - он откроется автоматически.
 6. Во время работы диск сильно нагревается. Не прикасайтесь к нему сразу же по окончании пиления и до полного его остывания.
 7. Во избежание травм и повреждений не удаляйте отходы пиления руками. Используйте щетку.
 8. Проверяйте состояние сетевого кабеля. Не допускайте повреждения изоляции, загрязнения агрессивными веществами, чрезмерных тянущих и изгибающих нагрузок. Поврежденный кабель подлежит немедленной замене в сервисном центре.

СБОРКА ТОРЦОВОЧНОЙ ПИЛЫ



ВНИМАНИЕ! Все работы по сборке торцовочной пилы, настройке и замене элементов производите только при отключенном от сети изделии.

1. Установите изделие на ровной горизонтальной поверхности. На корпусе пилы предусмотрены технологические отверстия (12) для крепления торцовочной пилы к поверхности стола (верстака). Обязательно закрепляйте торцовочную пилу особенно при пиление больших заготовок.

2. Приведите изделие в рабочее положение, для чего приопустите головку за рукоятку (5), извлеките стопорную шпильку (17) и поверните ее на 90° для фиксации. Придерживая рукоятку, дайте возможность пиле переместиться в верхнее положение.

3. Изделие точно отрегулировано на заводе, однако при транспортировке винты могут ослабеть и точность установки нарушится. Для предотвращения брака в работе, перед началом эксплуатации проверьте следующие настройки:

а) Угол установки ограничительного упора наклона на 90°. Проверять угольником между плоскостью пилы и поверхностью поворотного стола;

б) Угол установки ограничительного упора наклона 45°. Проверять после установки огранич. упора наклона на 90°. Проверять по шкале наклона, наклонив диск пилы до упора влево;

в) Угол установки фронтального упора. Проверять угольником между плоскостями пилы и фронтального упора при установленном в положение 0° поворотном столе.

4. При нарушении углов установки обратитесь к разделу Периодическое обслуживание настоящего руководства.

5. На Вашем изделии установлен пильный диск по дереву. При необходимости замены диска (на новый или для других работ):

- нажмите на кнопку (22) фиксации пильного диска;
- отжав рычаг (28), поднимите кожу;
- отверните болт (23) крепления пильного диска ключом;
- снимите наружный фланец (24) и пильный диск (26);



ВНИМАНИЕ! Помните, что твердосплавные напайки на зубьях пильного диска хрупки, и потому крайне внимательно обращайтесь с пильным диском, избегая ударов по напайкам и падений пильного диска. Перед установкой диска внимательно осмотрите каждую напайку. На них не должно быть трещин, сколов. После установки пильного диска при включении не следует стоять в плоскости его вращения.

- для установки диска установите на шпindel сначала внутренний фланец (если был снят), затем пильный диск;



ВНИМАНИЕ! Направление вращения диска (указано на самом диске) должно совпадать с направлением вращения шпинделя (указано на кожухе 4).

- установите наружный фланец (24). Затяните болт, удерживая в нажатом состоянии кнопку фиксации (22).

6. Для надежной фиксации заготовки при пилении на фронтальном упоре (15) предусмотрены гнезда (29) для крепления струбцины (Рис. 2). Вставьте стержень струбцины в гнездо и затяните винт (20) на задней стороне гнезда для закрепления стержня. Отрегулируйте струбцину в соответствии с размером и формой заготовки. Струбцина может быть установлена в упоре как слева, так и справа от пильного диска.



ВНИМАНИЕ! Всегда надежно закрепляйте заготовку струбциной. Отсутствие жесткой фиксации заготовки при пилении может стать причиной повреждения изделия и порчи заготовки, а также травм оператора.

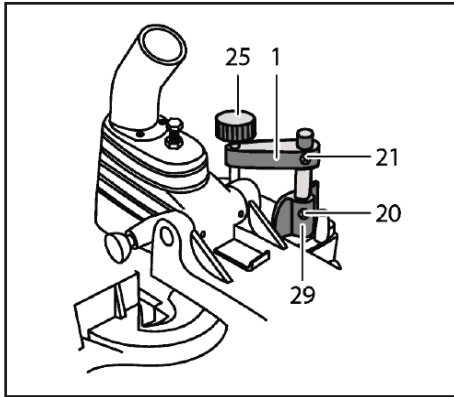


Рис. 2



ВНИМАНИЕ! Убедитесь в том, что изделие ничем не касается струбины при о пускании и наклоне головки. Если изделие задевает струбину, ее, возможно, следует перенести на другую сторону стола.

7. Для предотвращения запыления рабочего места, организуйте пылеотвод: установите прилагаемый пылесборник 3 или подключите к штуцеру пылеотвода шланг пылесоса. Для подключения Вашего пылесоса (строительного) не ниже класса М, возможно, потребуется переходник (в комплект не входит).

Примечание! Периодически, по мере заполнения, очищайте мешок для сбора пыли.

8. При необходимости использования лазерного указателя, откройте крышку отсека для батареек (33) (Рис. 3), вставьте элементы питания (2 батарейки AAA, входят в комплект) и закройте крышку. После этого включите лазерную направляющую. При необходимости отрегулируйте получаемую линию посредством перемещения держателя и лазера.

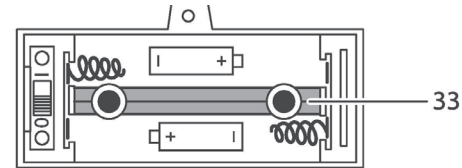


Рис. 3

9. При необходимости транспортировки пилы закрепите поворотный стол с помощью рукоятки (18) в положении 0°, и установив головку в вертикальное положение, затяните винт фиксации наклона пилы (2).

Отжав рычаг (28), полностью опустите головку за рукоятку (5) и зафиксируйте в нижнем положении с помощью стопорной шпильки (17).

ПОДГОТОВКА К РАБОТЕ

Приведите изделие в необходимое положение пиления (Рис. 4).

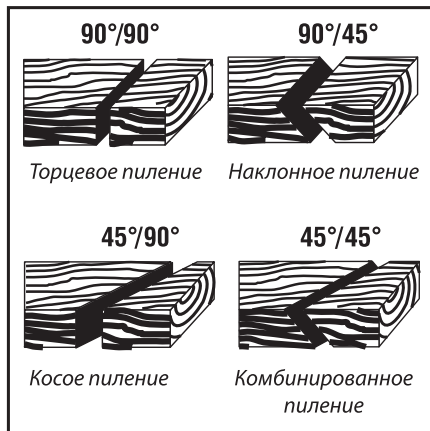


Рис. 4

Торцевое пиление

Ослабьте винт фиксации поворотного стола (18). Нажмите фиксатор (18a) и поворачивайте стол до совмещения указателя (14) угла поворота, установленного на поворотном столе (10), с делением 0° на шкале угла поворота (13), нанесенной на станине. Зафиксируйте положение винтом (18).

Наклонное пиление

С помощью изделия можно пилить левым наклоном под углом до 45°. Отпустите рукоятку (2) фиксации угла наклона и установите заданный угол наклона. Зафиксируйте его, затянув ручку фиксации.

Косое пиление

Изделие позволяет производить поперечное пиление под углом 90° и косое пиление под углом до 45° влево и вправо. Для выполнения косого пиления ослабьте винт (18), нажмите фиксатор (18a), поверните поворотный стол (10) до нужного угла и зафиксируйте данное положение винтом (18).

Комбинированное пиление

Комбинированное пиление - это пиление одновременно под косым и наклонным углами. Комбинированное пиление может осуществляться под наклонными углами от 45° до 90° влево и косыми углами от 90° до 45° влево и вправо.



ВНИМАНИЕ! Фиксируйте торцовочную пилу в заданных углах винтами (2) фиксации наклона головки и поворота стола.

Ограничитель глубины пиления (Рис. 4)

При разовом пропилах, винтом (30) установите нужную глубину пропила и затяните контргайку. Для включения ограничения глубины отведите рычаг (31). При отсутствии необходимости ограничения верните рычаг (31) в исходное положение. Винт (32) нужен для долговременного ограничения максимальной глубины пиления, не изменяемого при любом положении рычага (31).

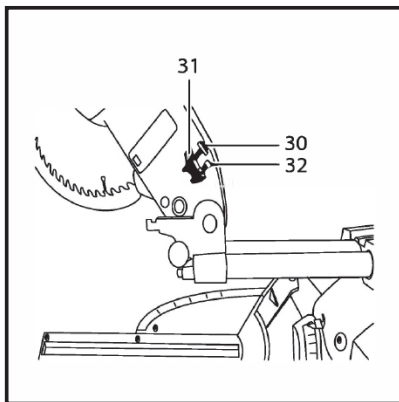


Рис. 4

Подготовьтесь к работе

1. Убедитесь, что пильный диск не имеет механических повреждений, надежно закреплен на валу и не заблокирован;
2. Уберите предметы от вращающихся частей торцовочной пилы;
3. Приготовьте обрабатываемую заготовку и убедитесь в отсутствии в ней металлических предметов (гвоздей, шурупов и т.п.);
4. Надежно зафиксируйте обрабатываемую заготовку. Примите меры, чтобы исключить отгибание (вызывает неровное отламывание или травмы при падении) надрезанной заготовки;
5. Наденьте средства защиты (очки, перчатки, наушники).

ПОРЯДОК РАБОТЫ

1. Подключите изделие к электрической сети 220В.



ВНИМАНИЕ! Перед подключением изделия к сети убедитесь в том, что выключатель (7) находится в выключенном положении.

2. Положите заготовку на рабочий стол, зафиксируйте (при необходимости) ее струбциной.

3. Для включения торцовочной пилы нажмите кнопку выключатель (7). Нажмите рычаг (28) блокировки кожуха и опустите головку для начала пиления.



ВНИМАНИЕ! Перед началом работы дождитесь полной раскрутки диска.

ВНИМАНИЕ! Во избежание травм и повреждений, при опускании головки не откидывайте кожух диска вручную - он откроется автоматически. Никогда не снимайте защитный кожух и не держите его открытым. Никогда не используйте изделие с неисправным защитным кожухом или без него.

4. Ваше изделие оснащено сдвижной головкой диска. При пилении широких заготовок, отпустите винт-барашек (19), вытяните головку на себя и, погрузив ее в заготовку, толкайте от себя.



ВНИМАНИЕ! Не пилите, подтягивая головку на себя, т.к. в этом случае пиление будет происходить задней стороной зуба, что приведет к некачественному пилению и перегрузке двигателя.

5. По окончании пиления выключите изделие, отпустив выключатель (7) и дождитесь полной остановки диска, прежде чем вернуть пилу в верхнее положение.



ВНИМАНИЕ! В процессе наклонного пиления может случиться, что отпиленный кусок останется около боковой поверхности диска. Если диск поднимать в то время, пока он вращается, то этот кусок может зацепиться за зубья диска, что приведет к его выбрасыванию с большой скоростью.

РЕКОМЕНДАЦИИ ПО ЭКСПЛУАТАЦИИ

1. Убедитесь, что напряжение Вашей сети соответствует номинальному напряжению изделия.
2. Включайте пилу в сеть только тогда, когда Вы готовы к работе.
3. Перед первым использованием изделия (после длительного перерыва) включите его без нагрузки и дайте поработать 10-20 секунд. Если в это время Вы услышите посторонний шум, почувствуете повышенную вибрацию или запах гари, выключите изделие, отсоедините кабель питания от сети и установите причину этого явления. Не включайте изделие, прежде чем будет найдена и устранена причина неисправности.
4. Обеспечьте хорошее освещение, вентиляцию, пылеудаление и порядок на рабочем месте. Плохое освещение, посторонние предметы могут привести к повреждениям инструмента и травмам оператора.
5. По возможности закрепите пилу к поверхности. Для этого на основании предусмотрены крепежные отверстия.

ТЕХНИЧЕСКОЕ ОБСЛУЖИВАНИЕ



ВНИМАНИЕ! Все работы по настройке и замене элементов производите **только** при отключенном от сети торцовочной пилы.

В процессе эксплуатации необходима периодическая:

1. Замена (по мере износа) графитовых щеток электродвигателя.
Замена щеток:
 - а) отключите изделие от сети;
 - б) отверткой открутите крышку (8) щеткодержателя;
 - в) выньте изношенную щетку и вставьте новую;
 - г) установите крышку щеткодержателя на место;
 - д) проделайте аналогичные операции с другой щеткой.
2. Регулировка настроек пилы.
 - а) Регулировка угла наклона пиления 90°. Ослабьте рукоятку (2) фиксации наклона пилы, приведите пилу в крайнее правое положение, ослабьте стопорную гайку упорного болта и, используя угольник, установите пильный диск на угол 90° относительно поворотного стола (10) регулировкой упорного болта. Затяните стопорную гайку.

По достижении необходимого результата регулировки, ослабьте установочный винт указателя угла наклона, совместите стрелку указателя с делением 0° на шкале угла наклона. Зафиксируйте указатель винтом.

б) Регулировка угла наклона пиления 45°. Ослабьте рукоятку (2) фиксации наклона пилы, приведите пилу в крайнее наклонное положение, ослабьте стопорную гайку упорного болта и используя угломер, регулировкой болта установите пильный диск на угол 45° относительно поворотного стола (10). Затяните стопорную гайку.

в) Регулировка угла 90° торцевого пиления. Ослабьте 2 установочных болта упора (15). Не нажимая кнопку включения, опустите головку пилы. Используя угольник, регулировкой фронтального упора установите между ним и пильным диском угол 90°. Закрепите фронтальный упор, затянув болты.

Примечание! При установке различных положений делайте пробное пиление. Проверьте результат с помощью средств измерения.

СРОК СЛУЖБЫ, УСЛОВИЯ ХРАНЕНИЯ, ТРАНСПОРТИРОВКИ И УТИЛИЗАЦИИ

Срок службы и утилизация

Срок службы торцевочной пилы составляет 3 года с момента даты продажи. Если дата продажи не указана, срок службы исчисляется с даты выпуска электроинструмента. Срок хранения - 3 года при условии хранения в упаковке в помещении при температуре воздуха от -10°C до +50°C и относительной влажности воздуха не более 80 %. Не выбрасывайте электроинструмент в бытовые отходы! Отслуживший свой срок электроинструмент должен утилизироваться в соответствии с Вашими региональными нормативными актами по утилизации электроинструментов.

Условия хранения

Хранить продукцию необходимо в закрытых помещениях с естественной вентиляцией в упаковке при температуре воздуха от -10 °С до +50 °С и относительной влажности воздуха не более 80 %, что соответствует условиям хранения 5 по ГОСТ 15150-89.

Условия транспортировки

Транспортировать продукцию можно любым видом закрытого транспорта в упаковке производителя или без нее, с сохранением изделия от механических повреждений, атмосферных осадков, воздействия химически-активных веществ и соблюдением мер предосторожности при перевозке хрупких грузов.

Критерии предельного состояния

Критериями предельного состояния торцевочной пилы являются состояния, при которых его дальнейшая эксплуатация недопустима или экономически нецелесообразна. Например, чрезмерный износ, коррозия, деформация, старение или разрушение узлов и деталей или их совокупность при невозможности их устранения в условиях авторизованных сервисных центров оригинальными деталями, или экономическая нецелесообразность проведения ремонта.

Перечень критических отказов

Искрение электромотора, появления постороннего шума - необходимо обратиться в авторизованный сервисный центр.

ВОЗМОЖНЫЕ НЕИСПРАВНОСТИ И МЕТОДЫ ИХ УСТРАНЕНИЯ

ВОЗМОЖНЫЕ НЕИСПРАВНОСТИ И МЕТОДЫ ИХ УСТРАНЕНИЯ

Неисправность	Возможная причина	Действия по устранению
Изделие не включается	Нет напряжения в сети	Проверьте напряжение в сети
	Полный износ щеток	Замените щетки (см. «техническое обслуживание»)
	Неисправен выключатель, двигатель/иной компонент	Обратитесь в сервисный центр для замены
	Заклинивание диска или механизма	Обратитесь в сервисный центр для ремонта
Двигатель не развивает полную скорость / не работает на полную мощность	Низкое напряжение	Проверьте напряжение в сети
	Износ щеток	Замените щетки (см. «техническое обслуживание»)
	Сгорела обмотка или обрыв в обмотке	Обратитесь в сервисный центр для ремонта
	Подклинивание диска в пропиале	Устраните причину (см. ниже)
Изделие остановилось при работе	Пропало напряжение сети	Проверьте напряжение в сети
	Двигатель перегружен	Ослабьте усилие подачи изделия
	Диск проворачивается на вапу	Затяните крепление диска
	Обмотки сгорели или обрыв в обмотке	Обратитесь в сервисный центр для ремонта
Повышенная вибрация, люфт пильного диска	Диск разбалансирован (часть напаяк скопата)	Замените пильный диск (см. «сборка торц. пилы»)
	Пильный диск изношен	Замените пильный диск (см. «сборка торц. пилы»)
	Пильный диск плохо закреплен	Затяните фланцевый болт
	Прочие причины	Обратитесь в сервисный центр для диагностики

ВОЗМОЖНЫЕ НЕИСПРАВНОСТИ И МЕТОДЫ ИХ УСТРАНЕНИЯ

Неисправность	Возможная причина	Действия по устранению
Результат пиления неудовлетворительный	Пильный диск затуплен или поврежден (скопы, потеряны зубья)	Замените пильный диск (см. «сборка торц. пилы»)
	Диск плохо закреплен - проворачивается на валу	Затяните крепление диска
	Недостаточная мощность или обороты двигателя	См. «неисправность 2»
Пильный диск заклинивает в пропилах, подгорели стенки пропила	Неправильная эксплуатация	См. «рекомендации по эксплуатации»
	Пильный диск затуплен	Замените пильный диск (см. «сборка торц. пилы»)
	Пильный диск не соответствует выполняемой работе	Используйте соответствующий пильный диск
Изделие перегревается	Интенсивный режим работы, работа с максимальной нагрузкой	Измените режим работы, снизьте нагрузку
	Высокая температура окружающего воздуха, слабая вентиляция, засорены вентиляционные отверстия	Примите меры к снижению температуры, улучшению вентиляции, очистке вентиляционных отверстий
	Недостаток смазки, заклинивание в механизме	Обратитесь в сервисный центр для ремонта
	Сгорела обмотка или обрыв в обмотке двигателя	Обратитесь в сервисный центр для ремонта

КОМПЛЕКТАЦИЯ

ПИЛА ТОРЦОВОЧНАЯ	1 ШТ.
ПИЛЬНЫЙ ДИСК (УСТАНОВЛЕН)	1 ШТ.
БОКОВОЙ УПОР	2 ШТ.
БАТАРЕЙКА	2 ШТ.
КОМПЛЕКТ УГОЛЬНЫХ ЩЕТОК	1 ШТ.
ЗАПОРНЫЙ ВИНТ	1 ШТ.
ЗАЖИМ	1 ШТ.
КЛЮЧ ШЕСТИГРАННЫЙ М6	1 ШТ.
ПЫЛЕСБОРНИК	1 ШТ.
ИНСТРУКЦИЯ ПО ЭКСПЛУАТАЦИИ С ГАРАНТИЙНЫМ ТАЛОНОМ	1 ШТ.

РАСШИФРОВКА СЕРИЙНОГО НОМЕРА

2017 / 01 / 20058326 / 00001

2017 – год производства

01 – месяц производства

20058326 – индекс модели

00001 – индекс товара

СЕРТИФИКАТ

Сертификат выдан органом по сертификации продукции: Обществом с ограниченной ответственностью «Гарант Плюс».

Место нахождения: 121170, Российская Федерация, город Москва, Кутузовский проспект, дом 36, строение 3.

Номер сертификата соответствия: №ТС RU С-CN.АЛ16.В.11523

СЕРИЯ: RU № 0405316

Срок действия: с 06.07.2016 по 06.06.2021

Изготовлено в соответствии с директивами:

2006/42/ЕС, 2006/95/ЕС, 2004/108/ЕС

КОД ТН ВЭД ТС 8467 22 900 0

Соответствует техническим регламентам

ТР ТС 010/2011 «О безопасности машин и оборудования»

ТР ТС 020/2011 «Электромагнитная совместимость технических»

ТР ТС 004/2011 «О безопасности низковольтного оборудования»

Технического регламента о безопасности машин и оборудования (утвержденного Постановлением Правительства РФ №753 от 15.09.2009)

- к безопасности по ГОСТ Р МЭК 607 45-2-5-2007
- к вибрации по ГОСТ 16519-2006
- к шуму по ГОСТ 12.2.030-2000 (разд. 3, 4)