

Рекомендации по приемке, транспортировке, сборке, эксплуатации и уходу за мебелью

Приемка мебели

При получении товара (как на складе, так и на дому) не пренебрегайте проверкой приобретенной мебели на предмет ее комплектности и внешних качественных признаков. Проверку рекомендуется осуществлять, вскрывая упаковку всех предметов, путем их осмотра (в первую очередь, лицевых панелей, стеклянных изделий) с целью обнаружения видимых дефектов (царапин, сколов, вмятин) и комплектности мебельной фурнитуры. Принятие мебели без указания на недостатки мебельных изделий, которые могли быть установлены при обычном способе приемки, лишает права покупателя в дальнейшем на них ссылаться.

Транспортировка мебели

Рекомендуется пользоваться услугами по перевозке специализированных (имеющих для этих целей транспортные средства и персонал) лицензированных и сертифицированных в установленном порядке организаций, поскольку в этом случае за сохранность груза отвечает перевозчик. Дефекты мебельных изделий, ставшие следствием перевозки, не подлежат устранению в порядке гарантии.

Сборка мебели

Перед началом сборки мебели внимательно изучите инструкцию по сборке, проверьте комплектность деталей в каждом пакете. Соблюдайте осторожность при установке шкантов в глухие отверстия деталей; при сильных ударах молотком возможно растрескивание материала. При креплении стекла к дверной рамке при помощи стеклодержателей не прилагайте большие усилия во избежание повреждения стекла.

Внимание! Перед монтажом фасадов, проверьте их качество. Установленные фасады не принимаются в рекламация по качеству.

Рекомендации по эксплуатации и уходу за мебелью

-Так как мебельные изделия чувствительны к свету, влажности и температуре, рекомендуется избегать продолжительного воздействия одного или нескольких этих факторов, так как это может вызвать преждевременное отслоение облицовочных материалов, коробление и деформацию элементов мебели. Изделия мебели должны быть расположены не ближе 1 метра к источнику тепла (батареи, радиаторы, котлы и другие нагревательные приборы). Рекомендуемая температура помещения 10-25 град. С. Не допускайте попадания на изделия мебели горячих предметов (утюги, посуда с кипятком и т.п.) или продолжительного воздействия вызывающих нагревание излучений (свет мощных ламп, незранированные микроволновые излучатели и т.д.) Всегда содержите поверхности мебельных изделий в полной сухости.

-Поверхности деталей мебели необходимо протирать сухой мягкой тканью (фланель, сукно, плюш, миткаль). Уход за рабочими поверхностями (столешницы, мойки и т.п.), как правило, должен осуществляться мягкой влажной тканью, возможно, с применением специально предназначенных для этих целей специальных моющих или чистящих средств. Ни в коем случае не допускайте попадания на мебельные изделия воды и агрессивных жидкостей (кислот, щелочей, масел, растворителей).

-Все тяжести следует размещать внутри шкафов таким образом, чтобы добиться равномерного распределения нагрузки по всей имеющейся площади и обеспечить необходимое равновесие.

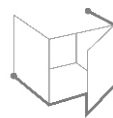
-После определенного срока эксплуатации некоторые механические части (петли, конфирматы, винты, шурупы) могут утрачивать свою первоначальную регулировку, выполненную во время сборки изделий. Это может выражаться в скрипе, затруднении открывания дверей или выдвижных ящиков и т. д. Поэтому при эксплуатации бытовой мебели не следует прилагать чрезмерных усилий для открывания дверей, выдвижных ящиков и других подвижных частей. Их надлежащая работа обеспечивается путем своевременной регулировки петель либо смазки направляющих парафином или аналогичным по своим качествам средством. При ослаблении узлов резьбовых соединений их необходимо периодически подтягивать.

Несоблюдение вышеизложенных условий и рекомендаций, повлекшее возникновение дефектов и недостатков мебели, является основанием утраты права на гарантийное обслуживание.

Претензии по качеству и комплектности мебели должны предъявляться покупателем непосредственно в магазин, в котором была приобретена мебель, с обязательным приложением товарного чека.

Внимание: сборку должен производить квалифицированный специалист специальным инструментом. Так как изделия постоянно совершенствуются, конструкция может незначительно отличаться от заявленной.

Гарантийный срок эксплуатации - 24 месяца. Срок службы-10 лет



ИНТЕРЛИНИЯ
ЦЕНТР МЕБЕЛИ

ООО «Центр мебели Интерлиния»
Республика Беларусь 224025 г. Брест
ул. Лейтенанта Рябцева 39
тел.: +375 162 95-90-90 тел./факс: +375162 29-88-94
e-mail: info@interline.by
www.interline.by

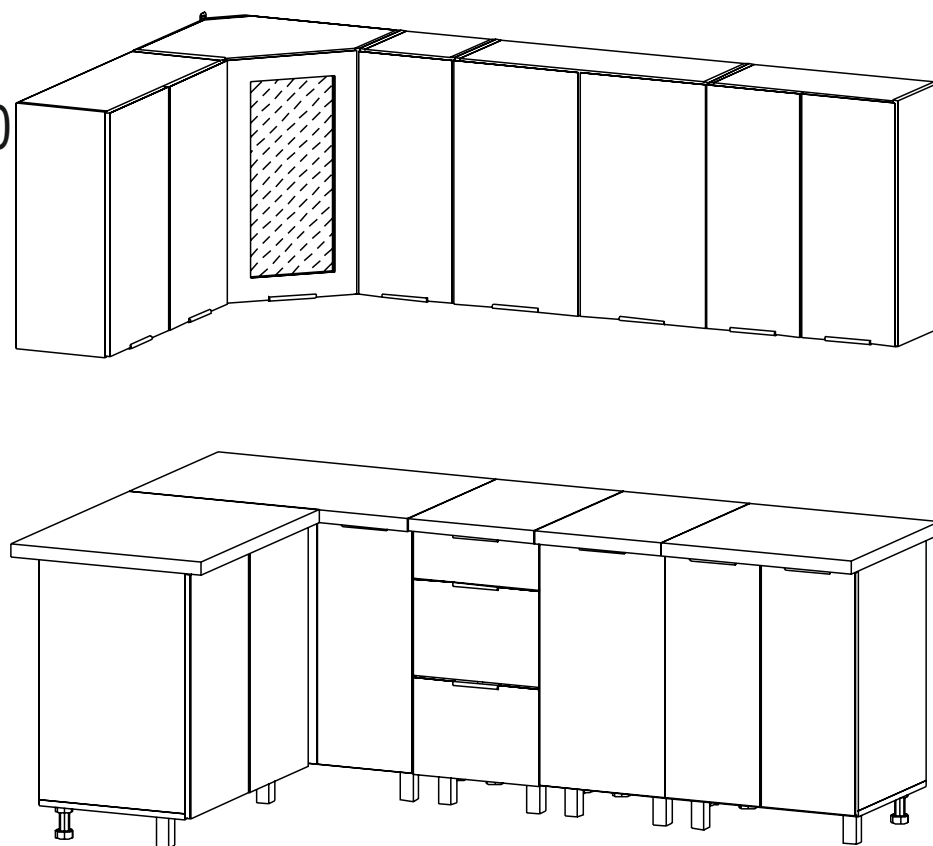
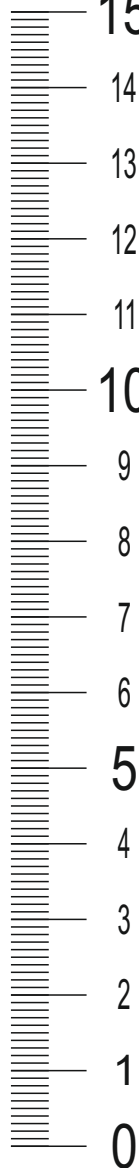


МЕБЛЯ 3
БЕЛАРУСІ

Набор корпусной мебели для кухни 15 "МИЛА АРТ"



ИНСТРУКЦИЯ ПО СБОРКЕ



Оглавление

Установка опор	2
Установка ручки	2
Установка столешницы	2
Сборка шуфляд	3
Схема крепления направляющих	3
Установка задней стенки	3
Установка стекла	3
Схема крепления петли	4
Крепление подвесов мебельных	4
Монтаж угловой кухни	4
Схемы сборки модулей	5

Установка опор

1. При помощи болтов для опоры (57) и шурупов 3,5х16 (67) прикрепите опоры (51) к основанию (9) ближе к задней стенке.
2. При помощи шурупов (67) прикрепите опоры ДАК-100 (69) к основанию.
3. Наклейте заглушки на открытые отверстия.

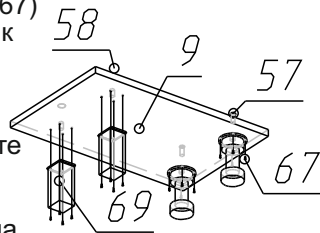


Схема 1

Поз.	Вид	Наименование	Кол-во
51		Опора мебельная	2
57		Болт для опоры	2
58		Заглушки	2
67		Шуруп 3,5х16	16
69		Опора ДАК-100	2

Поз.	Наименование	Кол-во
9	Основание	1

Установка ручки



Схема 2а

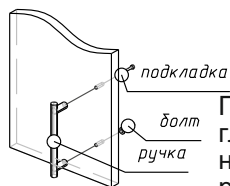


Схема 2б

Ручка торцевая используется в серии кухонь Мила Арт-1, ручка скоба - в Мила Арт-2

При установке ручки-скобы досверлите глухие отверстия под ручки насквозь с нужной стороны фасада. Закрепите ручку болтами, идущими в комплекте к ручке, используя подкладки под винт.



Установка столешницы

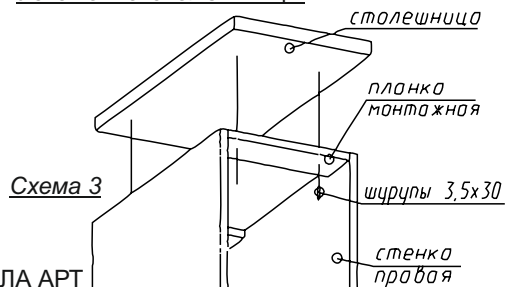


Схема 3

Установка столешницы для шкафов под мойку

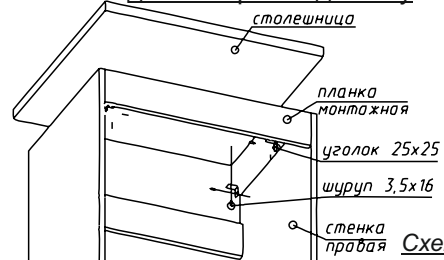


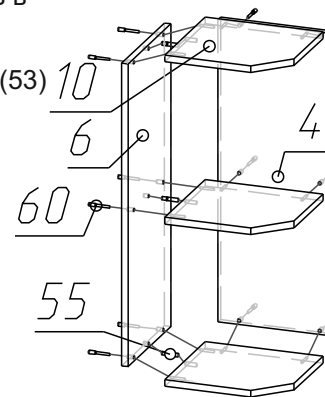
Схема 4

ВПз30-720(Л), ВПз30-720(П)

1. С помощью евровинтов (60) и шкантов (55) соедините между собой стенки горизонтальные (10), вертикальную (6) и фронтальную (4).

Обратите внимание, что модуль можно собрать в левом и правом варианте.

2. Закрепите подвесы (53) (сх.13-14).



Поз.	Вид	Наименование	Кол-во
53		Подвес мебельный	2
55		Шкант 8х35	3
60		Конфирмат 7х50	12
67		Шуруп 3,5х16	4
68		Шуруп 3,5х30	4

Поз.	Наименование	Кол-во
4	Стенка фронтальная	1
6	Вертикальная стенка	1
10	Горизонтальная стенка	3

ВШГ50-360, ВШГ60-360

1. К горизонтальной стенке верхней (11) прикрепите планки петельные (56а) при помощи еврошурупов (67а).

2. С помощью евровинтов (60) и шкантов (55) соедините между собой вертикальные (6, 7) и горизонтальные (10, 11) стенки.

3. Прикрепите заднюю стенку (4) (сх.10).

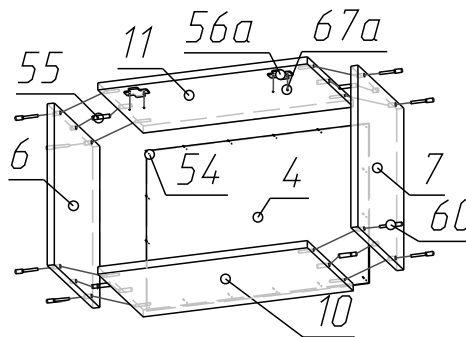
4. Закрепите навесы (86) на вертикальных стенках модуля (6, 7) (сх.15-17).

5. Установите дверь (33) (сх.12).

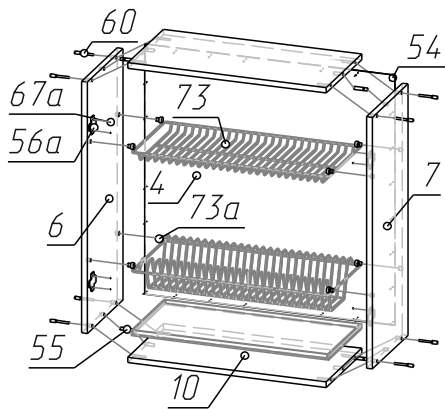
6. Закрепите газовые подъемники (63) как указано в инструкции.

7. Закрепите ручку (61) на двери (33) (сх.2).

Поз.	Вид	Наименование	Кол-во
54		Гвоздь 1,4х25	18
55		Шкант 8х35	4
56		Петля	2
56а		Планка петельная	2
60		Конфирмат 7х50	8
61		Ручка торцевая	1
63		Подъемник газовый	2
67		Шуруп 3,5х16	6
67а		Еврошуруп 6,3х13	4
68		Шуруп 3,5х30	4
86		Навес регулируемый	2



Поз.	Наименование	Кол-во
4	Стенка задняя	1
6	Вертикальная стенка левая	1
7	Вертикальная стенка правая	1
10	Стенка горизонтальная нижняя	1
11	Стенка горизонтальная верхняя	1
33	Дверь горизонтальная	1



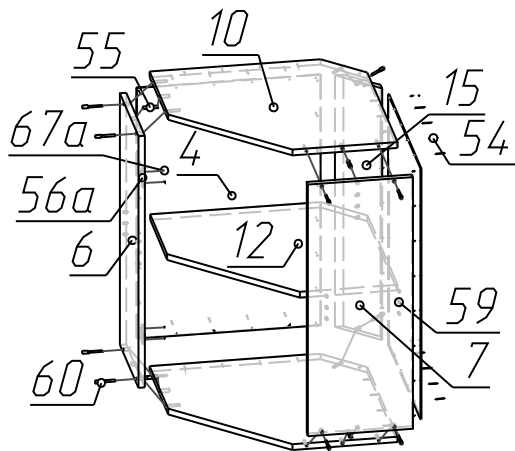
Поз.	Наименование	Кол-во
4	Стенка задняя	1
6	Вертикальная стенка левая	1
7	Вертикальная стенка правая	1
10	Стенка горизонтальная	2
31	Дверь	2

ВШУст-720

- К левой (6) или правой (7) вертикальной стенке прикрепите планки петельные (56а) при помощи еврошурупов (67а).
- С помощью евроинтов (60) и шкантов (55) соедините между собой фронтальную стенку (15), вертикальные (6, 7) и горизонтальные (10) стенки.
- Прикрепите задние стенки (4) (сх.10).
- Закрепите регулируемые навесы (86) на вертикальных стенках модуля (6, 7) (сх.15-17).
- Закрепите нерегулируемый подвес (53) на стенке фронтальной (15) (сх.13-14).
- Прикрепите стекло (49) к двери (витрине) (31) (сх.11).
- Установите дверь (31) (сх.12).
- Установите полкодержатели (59), на которые поставьте полку (12).
- Закрепите ручку (61) на двери (31) (сх.2).

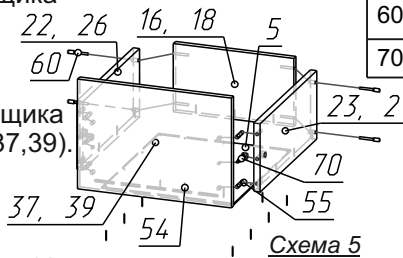
Поз.	Вид	Наименование	Кол-во
53		Подвес мебельный	1
54		Гвоздь 1,4x25	48
55		Шкант 8x35	4
56		Петля 45	2
56а		Планка петельная	2
59		Полкодержатель	5
60		Конфирмат 7x50	10
61		Ручка торцевая	1
67		Шуруп 3,5x16	14
67а		Еврошуруп 6,3x13	4
68		Шуруп 3,5x30	6
72		Стеклодержатель	6
86		Навес регулируемый	2

Поз.	Наименование	Кол-во
4	Стенка задняя	2
6	Вертикальная стенка левая	1
7	Вертикальная стенка правая	1
10	Стенка горизонтальная	2
12	Полка	1
15	Стенка фронтальная	1
31	Дверь (витрина)	1
49	Стекло	1



Сборка шуфляд

- При помощи евроинтов (60), шкантов (55) и стяжек эксцентриковых (70) соедините заднюю панель ящика (16,18), правую боковину ящика (23,27), левую боковину ящика (22,26) и фасад (37,39).
- Закрепите дно ящика (5) при помощи гвоздей (54), вставив его в пропил фасада.



Поз.	Вид	Наименование	Кол-во
54		Гвоздь	в зависимости от модели
55		Шкант	
60		Евроинт 7x50	
70		Стяжка эксцентриковая	

Поз.	Наименование	Кол-во
5	Дно ящика	1
16,18	Задняя панель ящика	1
22,26	Боковина ящика левая	1
23,27	Боковина ящика правая	1
37,39	Фасад ящика	1

Схема крепления шариковых направляющих к шуфляде

- Выдвиньте из направляющей внутреннюю часть и, отогнув усик как указано на схеме, вытяните внутреннюю часть полностью.
- При помощи шурупов (67) прикрепите внутреннюю часть направляющих (65) к боковинам собранной шуфляды.

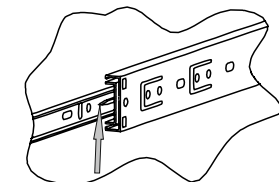


Схема 6

Поз.	Вид	Наименование	Кол-во
67		Шуруп 3,5x16	6
65		Направляющая	1

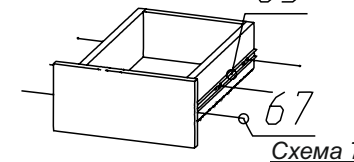


Схема 7

Схема крепления шариковых направляющих к корпусу

Поз.	Наименование	Кол-во
6,7	Вертикальная стенка	1

Поз.	Вид	Наименование	Кол-во
67		Шуруп 3,5x16	4
65		Направляющая	1

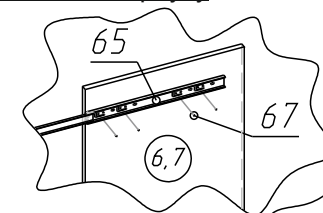


Схема 8

- При помощи шурупов (67) закрепите направляющую (65), предварительно выдвинув центральную часть направляющей.
- Обратите внимание: при установке шуфляды, также необходимо сперва выдвинуть центральную часть направляющей.

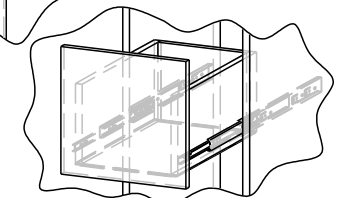


Схема 9

Установка задней стенки

- Измерьте диагонали собранного модуля.
- Закрепите заднюю стенку (4) при помощи гвоздей (54).

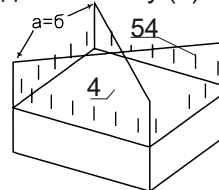


Схема 10

Схема установки стекла

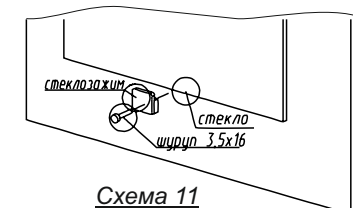
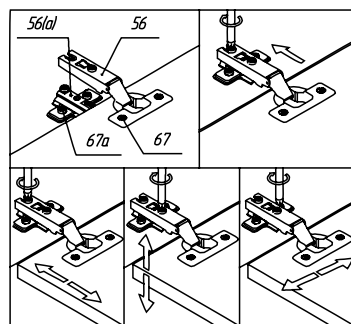


Схема 11

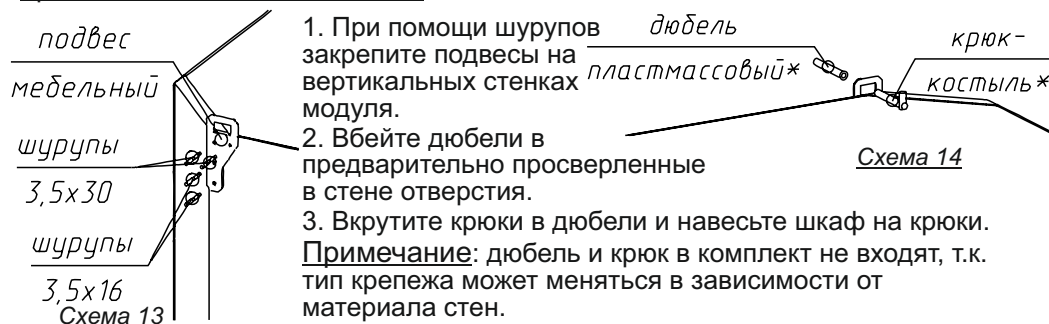
Схема крепления петли

Поз.	Вид	Наименование	Кол-во
56		Петля	1
56а		Планка петельная	1
67		Шуруп 3,5x16	2
67а		Еврошуруп 6,3x13	2



1. При помощи шурупов (67) прикрепите чашки петель (56) к фасаду. *Схема 12*
2. Установите двери, соединяя петли с планками петельными (56а), ранее установленными на вертикальной стенке шкафа.
3. Отрегулируйте петли как указано на схеме.

Крепление подвесов мебельных

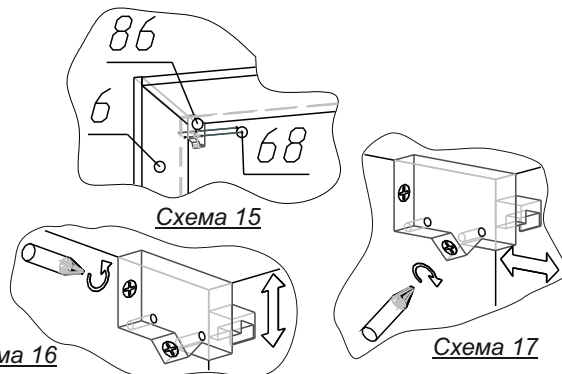


1. При помощи шурупов закрепите подвесы на вертикальных стенках модуля.
 2. Вбейте дюбели в предварительно просверленные в стене отверстия.
 3. Вкрутите крюки в дюбели и навесьте шкаф на крюки.
- Примечание:** дюбель и крюк в комплект не входят, т.к. тип крепежа может меняться в зависимости от материала стен.

Крепление навесов регулируемых

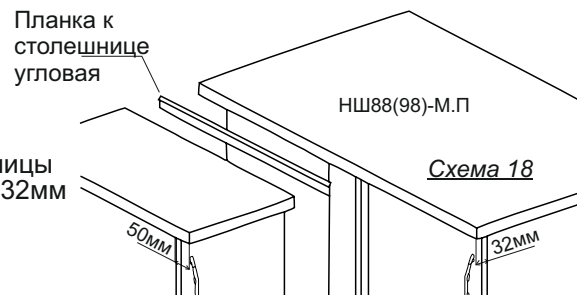
1. При помощи шурупов 3,5x30 (68) закрепите регулируемые навесы (86) на вертикальных стенках (6, 7) модуля.
2. Навесьте шкаф на монтажные планки, предварительно закрепленные на стене.
3. Отрегулируйте навесы.

Примечание: монтажные планки и дюбель не входят в комплект, т.к. тип крепежа может меняться в зависимости от материала стен.



Монтаж угловой кухни

При установке угловой кухни для соединения столешниц используйте соединительную планку, идущую в комплекте модуля НШ88(98)-М.П. Обратите внимание что свес столешницы на НШ88(98)-М.П должен составлять 32мм от корпуса, а свес столешницы примыкающего модуля - 50мм.

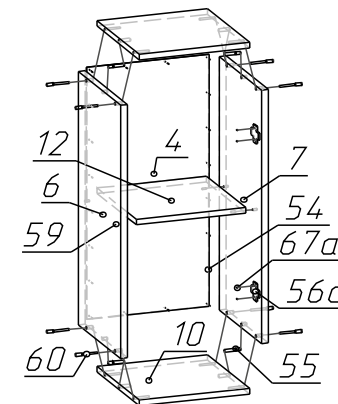


ВШ30-720-1дв, ВШ30ст-720-1дв, ВШ40-720-1дв, ВШ40ст-720-2дв, ВШ60-720-2дв, ВШ60ст-720-2дв, ВШ80-720-2дв, ВШ80ст-720-2дв

1. К левой (6) или правой (7) вертикальной стенке (в 2-дверных шкафах - к обеим стенкам) прикрепите планки петельные (56а) при помощи еврошурупов (67а).
2. С помощью евроинтов (60) и шкантов (55) соедините между собой вертикальные (6, 7) и горизонтальные (10) стенки.
3. Прикрепите заднюю стенку (4) (*сх.10*).
4. Закрепите регулируемые навесы (86) на вертикальных стенках модуля (*сх.15-17*).
5. Если модуль поставляется с витриной, прикрепите стекла (49) к дверям (31) (*сх.11*). В данном случае в комплектацию входят стеклодержатели (72*) и шурупы 3,5x16 (67*).
6. Установите двери (31) (*сх.12*).
7. Установите полкодержатели (59), на которые поставьте полку (12).
8. Закрепите ручки (61) на дверях (31) (*сх.2*).

Поз.	Наименование	Кол-во	
		1дв	2дв
4	Стенка задняя	1	
6	Вертикальная стенка левая	1	
7	Вертикальная стенка правая	1	
10	Стенка горизонтальная	2	
12	Полка	1	
31	Дверь (витрина)	1	2
49	Стекло	1	2

Поз.	Вид	Наименование	Кол-во	
			1дв	2дв
54		Гвоздь 1,4x25	22	30
55		Шкант 8x35	4	
56		Петля	2	4
56а		Планка петельная	2	4
59		Полкодержатель	4	
60		Конфирмат 7x50	8	
61		Ручка торцевая	1	2
67		Шуруп 3,5x16	6	12
67а		Еврошуруп 6,3x13	4	8
68		Шуруп 3,5x30	4	
86		Навес регулируемый	2	
72*		Стеклодержатель	6	12
67*		Шуруп 3,5x16	6	12



ВШС60-720-2дв, ВШС80-720-2дв

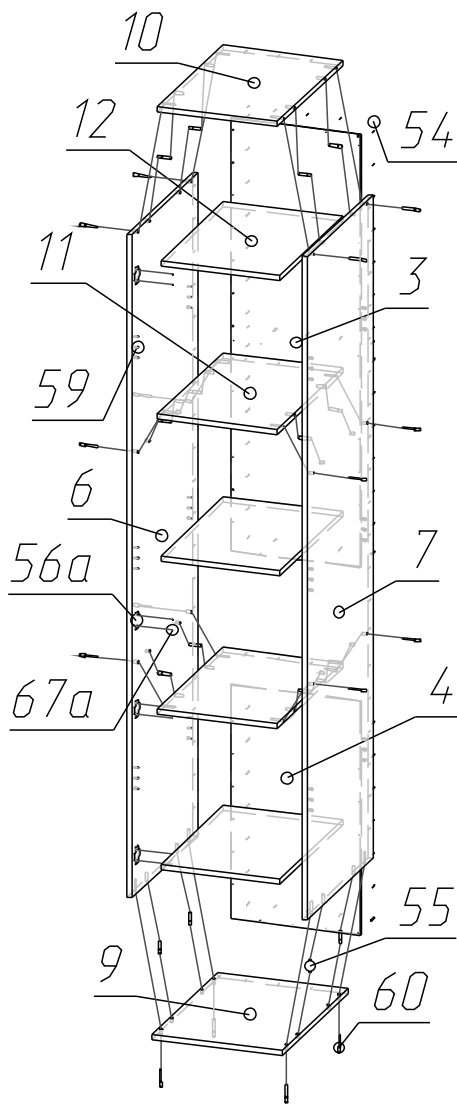
1. К вертикальным стенкам (6, 7) прикрепите планки петельные (56а) при помощи еврошурупов (67а).
2. С помощью евроинтов (60) и шкантов (55) соедините между собой вертикальные (6, 7) и горизонтальные (10) стенки.
3. Прикрепите заднюю стенку (4) (*сх.10*).
4. Закрепите навесы (86) на вертикальных стенках модуля (*сх.15-17*).
5. Установите двери (31) (*сх.12*).
6. Установите держатели посудосушителя (73а), на которые поставьте посудосушитель (73).
7. Закрепите ручки (61) на дверях (31) (*сх.2*).

Поз.	Вид	Наименование	Кол-во
54		Гвоздь 1,4x25	30
55		Шкант 8x35	4
56		Петля	4
56а		Планка петельная	4
60		Конфирмат 7x50	8
61		Ручка торцевая	2
67		Шуруп 3,5x16	12
67а		Еврошуруп 6,3x13	8
68		Шуруп 3,5x30	4
73		Посудосушитель	1
73а		Держатель посудосушителя	4
86		Навес регулируемый	2

НШП-№2-2145

1. К левой (6) или правой (7) вертикальной стенке прикрепите планки петельные (56а) при помощи еврошурупов (67а).
2. С помощью евровинтов (60) и шкантов (55) соедините между собой вертикальные стенки (6, 7), основание (9) и горизонтальные стенки (10,11). Обратите внимание, что горизонтальная стенка малая (11) устанавливается за верхним фасадом.
3. Закрепите задние стенки (3,4) (сх.10).
4. Установите опоры (51, 69) (сх.1).
5. Закрепите навесы (86) на вертикальных стенках модуля (сх.15-17).
6. Установите двери (31,35) (сх.12).
7. Установите полкодержатели (59), на которые поставьте полки (12).
8. Закрепите ручки (61) на дверях (сх.2).

Поз.	Вид	Наименование	Кол-во
51		Опора мебельная	2
54		Гвоздь 1,4x25	58
55		Шкант 8x35	16
56		Петля	4
56а		Планка петельная	4
57		Болт для опоры	2
59		Полкодержатель	12
60		Конфирмат 7x50	16
61		Ручка торцевая	2
67		Шуруп 3,5x16	28
67а		Еврошуруп 6,3x13	8
68		Шуруп 3,5x30	4
69		Опора ДАК-100	2
86		Навес регулируемый	2

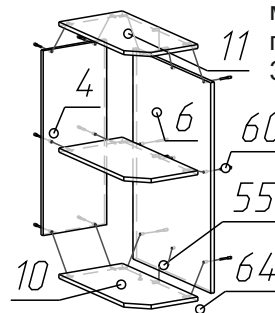


Поз.	Наименование	Кол-во
3	Стенка задняя	1
4	Стенка задняя	1
6	Вертикальная стенка левая	1
7	Вертикальная стенка правая	1
9	Основание	1
10	Горизонтальная стенка	2
11	Горизонтальная стенка малая	1
12	Полка	3
31	Дверь верхняя	1
35	Дверь нижняя	1

НПз30(Л), НПз30(П)

1. К вертикальной стенке (6) прибейте подпятники (64).
2. С помощью евровинтов (60) и шкантов (55) соедините между собой стенки горизонтальные (10, 11), вертикальную (6) и фронтальную (4). Обратите внимание, что модуль можно собрать в левом и правом варианте.
3. Закрепите столешницу (1) (сх.3).

Поз.	Вид	Наименование	Кол-во
55		Шкант 8x35	3
60		Конфирмат 7x50	12
64		Подпятник	2
68		Шуруп 3,5x30	2



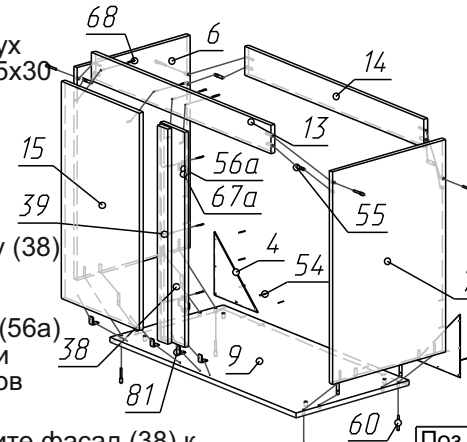
Поз.	Наименование	Кол-во
1	Столешница	1
4	Стенка фронтальная	1
6	Вертикальная стенка	1
10,11	Горизонтальная стенка	3

НШ88-М.П, НШ98-М.П

1. С помощью евровинтов (60) и шкантов (55) соедините между собой вертикальные стенки (6, 7), основание (9) и монтажные планки (13, 14).
2. Прикрепите фронтальную стенку (15) к основанию при помощи двух уголков (81) и шурупов 3,5x16 (67), а к передней монтажной планке при помощи двух шурупов 3,5x30 (68).

3. К фасаду (38) прикрепите планки петельные (56а) при помощи еврошурупов (67а).

4. Прикрепите фасад (38) к основанию при помощи двух уголков (81) и шурупов 3,5x16 (67), а к монтажной планке (13) при помощи шурупов 3,5x30 (68).
5. Закрепите задние стенки (4) (сх.10).
6. К фасаду (38) при помощи шурупов 3,5x30 (68) прикрепите фальшпанель (39).
7. Установите опоры (51, 69) (сх.1).
8. Прикрепите столешницу (1) к вертикальным стенкам (6, 7) (сх.4).
9. Установите дверь (35) (сх.12), на которой закрепите ручку (61) (сх.2).



Поз.	Вид	Наименование	Кол-во
51		Опора мебельная	2
54		Гвоздь 1,4x25	10
55		Шкант 8x35	8
56		Петля 90	2
56а		Планка петельная	2
57		Болт для опоры	2
60		Конфирмат 7x50	8
61		Ручка торцевая	1
67		Шуруп 3,5x16	38
67а		Еврошуруп 6,3x13	4
68		Шуруп 3,5x30	7
69		Опора ДАК-100	2
81		Уголок крепежный	8
82		Планка угловая	1

Поз.	Наименование	Кол-во
4	Стенка задняя	2
6	Вертикальная стенка левая	1
7	Вертикальная стенка правая	1
9	Основание	1
13	Планка монтажная передняя	1
14	Планка монтажная задняя	1
15	Фронтальная стенка	1
35	Дверь левая	1
38	Фасад (фальшпанель) 120мм	1
39	Фасад (фальшпанель) 50мм	1

НШ30р-1дв, НШ40р-1дв, НШ60р-2дв, НШ80р-2дв

1. К левой (6) или правой (7) вертикальной стенке (в 2-дверных шкафах - к обеим стенкам) прикрепите планки петельные (56а) при помощи еврошурупов (67а).

2. С помощью евроинтов (60) и шкантов (55) соедините между собой вертикальные стенки (6, 7), основание (9) и монтажные планки (13, 14).

3. Закрепите заднюю стенку (4) (сх.10).

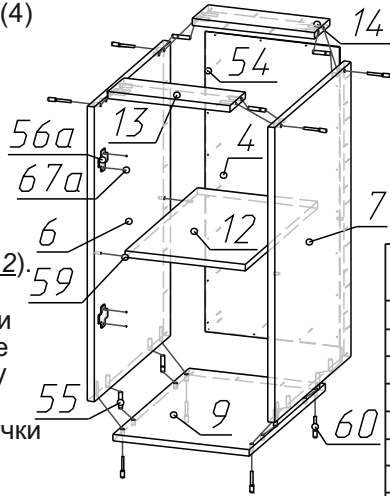
4. Установите опоры (51, 69) (сх.1).

5. Закрепите столешницу (1) (сх.3).

6. Установите двери (35) (сх.12).

7. Установите полкодержатели (59), на которые поставьте полку (12).

8. Закрепите ручки (61) на дверях (сх.2).



Поз.	Вид	Наименование	Кол-во 1дв2дв
51		Опора мебельная	2
54		Гвоздь 1,4x25	22 30
55		Шкант 8x35	8
56		Петля	2 4
56а		Планка петельная	2 4
57		Болт для опоры	2
59		Полкодержатель	4
60		Конфирмат 7x50	8
61		Ручка торцевая	1 2
67		Шуруп 3,5x16	22 28
67а		Еврошуруп 6,3x13	4 8
68		Шуруп 3,5x30	4
69		Опора ДАК-100	2

Поз.	Наименование	Кол-во 1дв2дв
1	Столешница	1
4	Стенка задняя	1
6	Вертикальная стенка левая	1
7	Вертикальная стенка правая	1
9	Основание	1
12	Полка	1
13	Планка монтажная передняя	1
14	Планка монтажная задняя	1
35	Дверь	1 2

НШ60Д

1. К основанию (9) прикрепите планки петельные (56а) при помощи еврошурупов (67а).

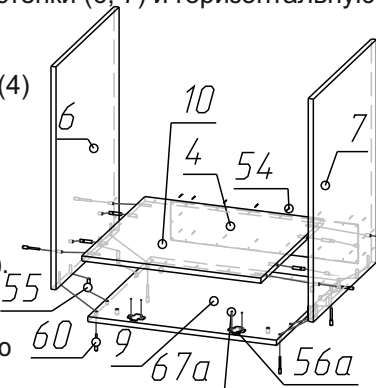
2. С помощью евроинтов (60), и шкантов (55) соедините между собой основание (9), вертикальные стенки (6, 7) и горизонтальную стенку (10).

3. Закрепите заднюю стенку(4) (сх.10).

4. Установите опоры (51, 69) (сх.1).

5. Закрепите столешницу (1), 6. Установите дверь горизонтальную (33) (сх.12).

7. Закрепите ручку (61) на фасаде (33) (сх.2).



Поз.	Вид	Наименование	Кол-во
51		Опора мебельная	2
54		Гвоздь 1,4x25	18
55		Шкант 8x35	8
56		Петля	2
56а		Планка петельная	2
57		Болт для опоры	2
60		Конфирмат 7x50	8
61		Ручка торцевая	1
67		Шуруп 3,5x16	22
67а		Еврошуруп 6,3x13	4
69		Опора ДАК-100	2

Поз.	Наименование	Кол-во
1	Столешница	1
4	Стенка задняя	1
6	Вертикальная стенка левая	1
7	Вертикальная стенка правая	1
9	Основание	1
10	Горизонтальная стенка	1
33	Дверь горизонтальная	1

НШ30рш3(1м+2б), НШ40рш3(1м+2б)

1. Прикрепите шариковые направляющие (65) к стенкам вертикальным (6, 7) (сх.8).

2. С помощью евроинтов (60) и шкантов (55) соедините между собой основание (9), вертикальные стенки (6, 7) и монтажные планки (13, 14).

3. Закрепите заднюю стенку (4) (сх.10).

4. Установите опоры (51, 69) (сх.1).

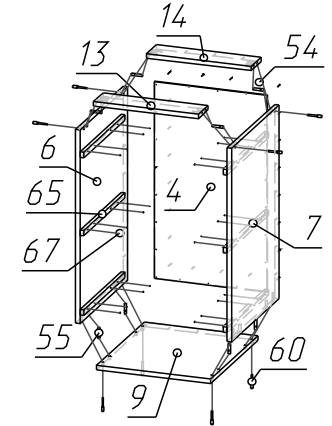
5. Закрепите столешницу (1) (сх.3).

6. Соберите выдвижной ящик (сх.5-7), после чего установите его на направляющие (сх.9).

7. Закрепите ручки (61) на фасадах (сх.2).

Поз.	Наименование	Кол-во
1	Столешница	1
4	Стенка задняя	1
5	Дно ящика	3
6	Вертикальная стенка левая	1
7	Вертикальная стенка правая	1
9	Основание	1
13	Планка монтажная передняя	1
14	Планка монтажная задняя	1
16	Задняя панель ящика	1
18	Задняя панель ящика	2
22	Боковина ящика левая	1
23	Боковина ящика правая	1
26	Боковина ящика левая	2
27	Боковина ящика правая	2
37	Фасад ящика	1
39	Фасад ящика	2

Поз.	Вид	Наименование	Кол-во
51		Опора мебельная	4
54		Гвоздь 1,4x25	55
55		Шкант 8x35	28
57		Петля для опоры	2
60		Конфирмат 7x50	14
61		Ручка торцевая	3
65		Шарик направл. 400	3
67		Шуруп 3,5x16	64
68		Шуруп 3,5x30	4
69		Опора ДАК-100	2
70		Стяжка эксцентриковая	6



НШ60М-2дв, НШ80М-2дв

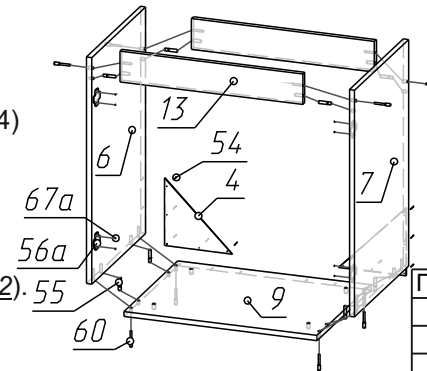
1. К вертикальным стенкам (6, 7) прикрепите планки петельные (56а) при помощи еврошурупов (67а).

2. С помощью евроинтов (60) и шкантов (55) соедините между собой вертикальные стенки (6, 7), основание (9) и монтажные планки (13).

3. Закрепите задние стенки (4) (сх.10).

4. Установите опоры (51, 69) (сх.1).

5. Установите двери (35) (сх.12). 6. Закрепите ручки (61) на фасадах (сх.2).



Поз.	Вид	Наименование	Кол-во
51		Опора мебельная	2
54		Гвоздь 1,4x25	10
55		Шкант 8x35	8
56		Петля	4
56а		Планка петельная	4
57		Болт для опоры	2
60		Конфирмат 7x50	8
61		Ручка торцевая	2
67		Шуруп 3,5x16	28
67а		Еврошуруп 6,3x13	8
69		Опора ДАК-100	2

Поз.	Наименование	Кол-во
4	Стенка задняя	2
6	Вертикальная стенка левая	1
7	Вертикальная стенка правая	1
9	Основание	1
13	Планка монтажная	2
35	Дверь	2