

polaris
ТЕХНИКА УЮТНОЙ ЖИЗНИ

Руководство по эксплуатации / Гарантия
Manual instruction / Guarantee



PSR 1012

Педикюрный набор для ухода за кожей
Pedicure set to remove callus off feet

Педикюрный набор для ухода за кожей и телом с дополнительными насадками

PSR 1012

Руководство по эксплуатации

Благодарим Вас за выбор продукции торговой марки POLARIS. Наши изделия разработаны в соответствии с высокими требованиями качества, функциональности и дизайна. Мы уверены, что Вы будете довольны приобретением нового изделия от нашей фирмы.

Перед началом эксплуатации прибора внимательно прочитайте данное руководство (инструкцию), оно содержит важную информацию по Вашей безопасности, а также рекомендации по правильному использованию прибора и уходу за ним.

Сохраните руководство вместе с гарантийным талоном, кассовым чеком, по возможности, картонной коробкой и упаковочным материалом.

1. Общая информация.....	2
2. Сфера использования	2
3. Описание прибора	3
4. Комплектация.....	3
5. Подготовка к работе.....	4
6. Использование прибора.....	4
7. Чистка и уход.....	6
8. Требования по утилизации.....	7
9. Специальные указания по безопасности данного прибора	7
10. Общие указания по безопасности при работе с электроприборами	8
11. Технические характеристики.....	9
12. Информация о сертификации.....	10
13. Гарантийное обязательство.....	11

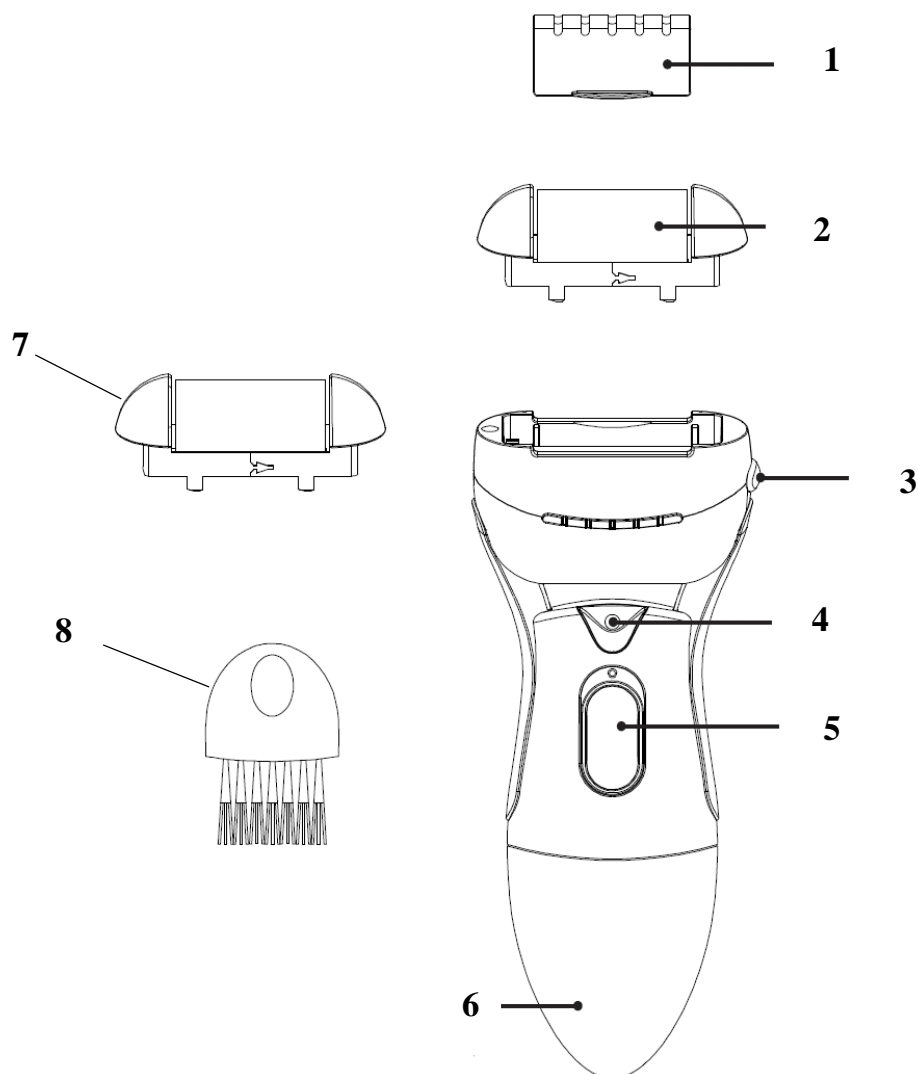
1. ОБЩАЯ ИНФОРМАЦИЯ

Настоящее руководство по эксплуатации предназначено для ознакомления с техническими данными, устройством, правилами эксплуатации и хранения педикюрного набора, модель POLARIS (далее по тексту – педикюрный набор, прибор).

2. СФЕРА ИСПОЛЬЗОВАНИЯ

- Прибор предназначен для бытового применения.
- Прибор не предназначен для промышленного и коммерческого использования, и использования вне помещений.
- Производитель не несет ответственности за ущерб, возникший в результате неправильного или непредусмотренного настоящей инструкцией использования.
- Данный прибор предназначен для удаления сухой огрубевшей кожи и мозолей на ногах.
- Вращаясь на скорости около 30 оборотов в секунду, специальный ролик удаляет огрубевшую кожу на пятках и других частях ступни, эффективно шлифуя поверхность кожи. Данный прибор более эффективен, чем обычные терки для ног, более безопасен, так как не имеет режущих лезвий, более прост в использовании, так как не требует никаких усилий.

3. ОПИСАНИЕ ПРИБОРА



1. Защитная крышка
2. Шлифовальный ролик
3. Кнопка снятия шлифовального ролика
4. Светодиодная подсветка
5. Переключатель скорости
6. Батарейный отсек
7. Сменный шлифовальный ролик
8. Кисточка для чистки

4. КОМПЛЕКТАЦИЯ

1. Прибор
2. Кисточка для чистки
3. Сменный шлифовальный ролик – 2 шт
4. Инструкция пользователя
5. Список сервисных центров
6. Гарантийный талон

5. ПОДГОТОВКА К РАБОТЕ

- Извлеките прибор из упаковки.
- Проверьте комплект поставки (см. «Комплектация»).

6. ИСПОЛЬЗОВАНИЕ ПРИБОРА

Установка батарей питания

Перед началом использования установите в батарейный отсек элементы питания.

- 1) Убедитесь, что переключатель скорости находится в крайнем нижнем положении, Откройте батарейный отсек, сдвинув крышку.
- 2) Установите в батарейный отсек 2 элемента питания типа АА строго соблюдая полярность («+» к «+» и «-» к «-»)



- 3) Установите обратно крышку батарейного отсека

Внимание: *Соблюдайте полярность при установке батареек!*

1. Вымойте ноги и высушите их полотенцем.
2. Снимите защитную крышку. Убедитесь, что шлифовальный ролик установлен или установите один из 2-х шлифовальных роликов комплекта.
3. Сдвиньте переключатель скорости вверх, чтобы включить прибор.



4. Аккуратно перемещая прибор вперед-назад или влево- вправо, обработайте область огрубевшей кожи в течение 2-3 секунд. Не нажимайте слишком сильно на кожу, в противном случае скорость вращения ролика замедлится вплоть до полной остановки, снижая эффективность обработки. Осмотрите обработанную область. Если результат недостаточный, снова обработайте данный участок роликом в течение 2-3 секунд по прошествии некоторого времени (1 – 1,5 часа). Не старайтесь удалить мозоль или огрубевшую кожу за один приём, это может привести к образованию ссадин и

болезненных повреждений кожного покрова, которые проявляются не сразу, а через 30 – 50 минут после процедуры. Повторяйте обработку регулярно, пока кожа не станет достаточно мягкой, например, ежедневно после водных процедур.



Внимание !

Время обработки одной области должно составлять не более 2-3 секунд одновременно. При появлении раздражения или болевых ощущений немедленно прекратите использование прибора.

5. Выключите прибор, опустив переключатель скорости вниз .
6. Промойте кожу и вытрите полотенцем.
7. Проведите чистку прибора (см. «Чистка прибора»)
8. Закройте шлифовальный ролик защитной крышкой.

Замена шлифовального ролика

Срок службы шлифовального ролика определяется частотой эксплуатации прибора и масштаба обработки. При необходимости вы можете заменить ролик, или снять его для чистки прибора после использования.

1. Убедитесь, что переключатель скорости находится в выключенном, нижнем положении. Одной рукой возьмитесь за корпус прибора, а другой – нажмите движением вниз кнопку «3» снятия ролика на корпусе прибора.
2. Достаньте шлифовальный ролик из корпуса рабочей головки.



3. Вставьте новый шлифовальный ролик на место прежнего. Во время установки должен раздаться щелчок, свидетельствующий о том, что ролик зафиксирован надежно.

Внимание:

Запрещается включать прибор, если не установлен шлифовальный ролик.

7. ЧИСТКА И УХОД

Проводите чистку прибора после каждого использования.

Перед чисткой и разборкой прибора убедитесь, что переключатель скорости находится в нижнем выключенном положении.

1. Почистите прибор с помощью щеточки, входящей в комплект. Во время чистки запрещается включать прибор.



2. Для тщательной очистки рекомендуется снять шлифовальный ролик и вычистить щёткой сам ролик и место его установки.
3. Соберите прибор. Протрите корпус прибора чистой сухой тканью
4. Закройте насадку защитной крышкой.
5. ***Допускается только сухая чистка прибора щеткой, запрещается мыть прибор под водой.***

Хранение

Электроприборы хранятся в закрытом сухом и чистом помещении при температуре окружающего воздуха не выше плюс 40°C с относительной влажностью не выше 70% и отсутствии в окружающей среде пыли, кислотных и других паров, отрицательно влияющих на материалы электроприборов.

Транспортировка

Электроприборы транспортируют всеми видами транспорта в соответствии с правилами перевозки грузов, действующими на транспорте конкретного вида. При перевозке прибора используйте оригинальную заводскую упаковку

Транспортирование приборов должно исключать возможность непосредственного воздействия на них атмосферных осадков и агрессивных сред.



Во избежание риска пожара, поражения электрическим током или получения травмы при использовании вашего прибора, а также его поломки, строго соблюдайте основные меры предосторожности при работе с данным прибором, а также общие указания по безопасности при работе с электрической бытовой техникой.

8. ТРЕБОВАНИЯ ПО УТИЛИЗАЦИИ

Примечание: По окончании срока эксплуатации электроприбора не выбрасывайте его вместе с обычными бытовыми отходами, а передайте в официальный пункт сбора на утилизацию. Таким образом, Вы поможете сохранить окружающую среду.

Отходы, образующиеся при утилизации изделий, подлежат обязательному сбору с последующей утилизацией в установленном порядке и в соответствии с действующими требованиями и нормами отраслевой нормативной документации, в том числе в соответствии с СанПиН 2.1.7.1322-03 «Гигиенические требования к размещению и обезвреживанию отходов производства и потребления.»

9. СПЕЦИАЛЬНЫЕ УКАЗАНИЯ ПО БЕЗОПАСНОСТИ ДАННОГО ПРИБОРА

- Прибор предназначен для удаления огрубевшей кожи на ногах в домашних условиях. Запрещается использовать его на других частях тела или другим способом.
- Запрещается включать прибор, если не установлен ролик.
- Запрещается использование каких-либо аксессуаров, не рекомендованных производителем.
- Прибор для педикюра является прибором индивидуального пользования. По гигиеническим соображениям не рекомендуется допускать совместное использование с другими людьми.
- Прибор не следует использовать диабетикам или людям с нарушенной циркуляцией крови.
- Запрещается использовать прибор, если на коже имеются бородавки, царапины, воспаления, покраснения или открытые раны.
- При наличии заболеваний кожи перед использованием прибора проконсультируйтесь с врачом.
- Время обработки одной области должно составлять не более 2-3 секунд одновременно.
- Запрещается длительно обрабатывать одну и ту же зону или применять сильное давление во время эксплуатации прибора.
- При появлении раздражения или болевых ощущений немедленно прекратите использование прибора.
- В результате чрезмерного использования прибора возможно раздражение кожи. В случае сильного раздражения или кровотечения обратитесь к врачу.
- Во избежание травмы не приближайте работающий прибор к голове, волосам, лицу или другим частям тела. Не подносите работающий прибор к одежде, шнурам питания, мебели и другим предметам, чтобы не допустить их повреждения.
- На время хранения закрывайте шлифовальный ролик защитной крышкой.

- Не допускайте наматывания на ролик волос, ниток, шерсти животных и т. п. предметов, т.к. это приводит к перегрузке и нарушению работоспособности прибора.
- Проводите чистку прибора после каждого использования.
- Запрещается вставлять какие-либо предметы в отверстия прибора.
- **Использованные батареи не выбрасывайте с бытовым мусором. Не бросайте батареи в огонь, так как они могут взрываться. Использованные батареи должны быть утилизированы.**

10.ОБЩИЕ УКАЗАНИЯ ПО БЕЗОПАСНОСТИ

- Эксплуатация прибора должна производиться в соответствии с «Правилами технической эксплуатации электроустановок потребителей».
 - Прибор предназначен исключительно для использования в быту. Продолжительное использование прибора в коммерческих целях может привести к его перегрузке, в результате чего он может быть поврежден или может нанести вред здоровью людей.
 - Прибор должен быть использован только по назначению в соответствии с инструкцией.
 - Каждый раз перед включением прибора осмотрите его. При наличии повреждений прибора или сетевого шнура ни в коем случае не включайте прибор в розетку.
 - Не следует использовать прибор после падения, если имеются видимые признаки повреждения. Перед использованием прибор должен быть проверен квалифицированным специалистом.
 - Не используйте прибор, если вы не уверены в его работоспособности.
 - Данный прибор не предназначен для использования людьми (включая детей), у которых есть физические, нервные или психические отклонения, или недостаток опыта и знаний, за исключением случаев, когда за такими лицами осуществляется надзор или проводится их инструктирование относительно использования данного прибора лицом, отвечающим за их безопасность. Необходимо осуществлять надзор за детьми с целью недопущения их игр с прибором.
 - Не оставляйте прибор без присмотра. Храните прибор в недоступном для детей месте.
- Внимание!**
- Не используйте прибор в непосредственной близости от емкостей, заполненных водой (ванны, раковины или др.) В случае падения прибора в воду, немедленно отключите его от сети. При этом ни в коем случае не опускайте руки в воду. Перед повторным использованием прибор должен быть проверен квалифицированным специалистом.
- Не используйте прибор вне помещений. Предохраняйте прибор от жары, прямых солнечных лучей, ударов об острые углы, влажности (ни в коем случае не погружайте прибор в воду или иную жидкость). Не прикасайтесь к прибору влажными руками. При намокании прибора сразу отключите его от сети.
 - Включайте прибор только в источник переменного тока (~). Перед включением убедитесь, что параметры сети соответствуют тем, что заданы в описании прибора.
 - **Любое ошибочное включение лишает Вас права на гарантийное обслуживание.**
 - По окончании эксплуатации, при установке или снятии принадлежностей, чистке или поломке прибора всегда отключайте его от сети.
 - Перед включением прибора в сеть убедитесь, что переключатель режимов находится в положении «ВЫКЛ».
 - Не пытайтесь разбирать и ремонтировать прибор самостоятельно для сохранения действия гарантии на прибор и во избежание технических проблем. Ремонт должен производиться только квалифицированными специалистами сервисного центра.
 - Для ремонта прибора могут быть использованы только оригинальные запасные части.



Внимание! После окончания срока службы не выбрасывайте прибор вместе с бытовыми отходами. Передайте его в специализированный пункт для дальнейшей утилизации. Этим Вы сможете защитить окружающую среду.

11. ТЕХНИЧЕСКИЕ ХАРАКТЕРИСТИКИ

Примечание: Вследствие постоянного процесса внесения изменений и улучшений, между инструкцией и изделием могут наблюдаться некоторые различия. Производитель надеется, что пользователь обратит на это внимание.

PSR – Педикюрный набор для ухода за кожей торговой марки “Polaris”

Питание - элементы питания тип AA 2 штуки (в комплект батареек не входят)

Скорость вращения ролика – до 3500об/мин

Время работы на одном комплекте питания – не менее 25 мин.

12. ИНФОРМАЦИЯ О СЕРТИФИКАЦИИ

Прибор сертифицирован на соответствие нормативным документам РФ.

- Сертификат соответствия № TC RU C-US.AЛ16.B.07146 серия RU № 0332051
- Срок действия с 09.10.2015 по 08.10.2016
- Выдан: орган по сертификации продукции Общества с ограниченной ответственностью "Гарант Плюс", 121170, г. Москва, Кутузовский пр-кт, д. 36, стр.3



Расчетный срок службы изделия: 3 года

Гарантийный срок: 1 год со дня покупки

Производитель:

TEXTON CORPORATION LLC - ООО «ТЕКСТОН КОРПОРЕЙШН»

1313 N. Market Street, Suite 5100, Wilmington, State of Delaware 19801, United States of America

1313 Н. Маркет Стрит, Помещение 5100, Уилмингтон, Штат Делавэр 19801, Соединенные

Штаты Америки

Информацию о месяце и годе изготовления необходимо смотреть на паспортной табличке на приборе.

Уполномоченный представитель в РФ и Белоруссии

ООО «ДС-Сервис»

109518, г.Москва, Волжский б-р, д.5

Телефон единой справочной службы 8 800 700 11 78

13. ГАРАНТИЙНОЕ ОБЯЗАТЕЛЬСТВО

Изделие: Педикюрный набор для ухода за кожей

Модель: PSR 1012

Настоящая гарантия предоставляется изготовителем в дополнение к правам потребителя, установленным действующим законодательством Российской Федерации, и ни в коей мере не ограничивает их.

Настоящая гарантия действует в течение 12 месяцев с даты приобретения изделия и подразумевает гарантийное обслуживание изделия в случае обнаружения дефектов, связанных с материалами и работой. В этом случае потребитель имеет право, среди прочего, на бесплатный ремонт изделия. Настоящая гарантия действительна при соблюдении следующих условий:

1. Гарантийное обязательство распространяется на все модели, выпускаемые компанией «TEXTON CORPORATION LLC» в странах, где предоставляется гарантийное обслуживание (независимо от места покупки).
2. Изделие приобретается исключительно для личных бытовых нужд. Изделие должно использоваться в строгом соответствии с инструкцией по эксплуатации с соблюдением правил и требований по безопасности.
3. Обязанности изготовителя по настоящей гарантии исполняются продавцами– уполномоченными дилерами изготовителя и официальными обслуживающими (сервис) центрами. Настоящая гарантия не распространяется на изделия, приобретенные у не уполномоченных изготовителем продавцов, которые самостоятельно отвечают перед потребителем в соответствии с российским законодательством.
4. Настоящая гарантия не распространяется на дефекты изделия, возникшие в результате:
 - Химического, механического или иного воздействия, попадания посторонних предметов, жидкостей, насекомых и продуктов их жизнедеятельности внутрь изделия;
 - Неправильной эксплуатации, заключающейся в использовании изделия не по его прямому назначению, а также установки и эксплуатации изделия с нарушением правил и требований техники безопасности;
 - Износа деталей отделки, ламп, батарей, защитных экранов, накопителей мусора, ремней, щеток и иных деталей с ограниченным сроком использования;
 - Ремонта изделия, произведенного лицами или фирмами, не являющимися авторизованными сервисными центрами*;
5. Настоящая гарантия действительна по предъявлении вместе с оригиналом настоящего талона, оригиналом товарного чека, выданного продавцом, и изделия, в котором обнаружены дефекты.
6. Настоящая гарантия действительна только для изделий, используемых для личных бытовых нужд, и не распространяется на изделия, которые используются для коммерческих, промышленных или профессиональных целей.

По всем вопросам гарантийного обслуживания изделий POLARIS обращайтесь к Вашему местному официальному продавцу POLARIS.

*Адреса авторизованных обслуживающих центров на сайте Компании: www.polar.ru

Педикюрний набір для догляду за шкірою і тілом із додатковими насадками

PSR 1012

Інструкція з експлуатації

Дякуємо Вам за вибір продукції, що випускається під торговельною маркою POLARIS. Наші вироби розроблено відповідно до високих вимог якості, функціональності й дизайну. Ми впевнені, що, придбавши новий виріб нашої фірми, Ви будете задоволені.

Перед початком експлуатації приладу уважно прочитайте цю інструкцію, в якій міститься важлива інформація, що стосується Вашої безпеки, а також рекомендації з правильного використання приладу й догляду за ним.

Зберігайте інструкцію разом із гарантійним талоном, касовим чеком, а також, якщо це можливо, з картонною коробкою і пакувальним матеріалом.

1. Загальна інформація.....	11
2. Сфера використання.....	11
3. Опис приладу.....	12
4. Комплектація.....	12
5. Підготовка до роботи.....	13
6. Використання приладу.....	13
7. Чищення та догляд.....	15
8. Вимоги щодо утилізації.....	16
9. Спеціальні вказівки з безпеки цього приладу.....	16
10. Загальні вказівки з безпеки під час роботи з електроприладами.....	17
11. Технічні характеристики.....	18
12. Інформація про сертифікацію.....	18
13. Гарантійне зобов'язання.....	19

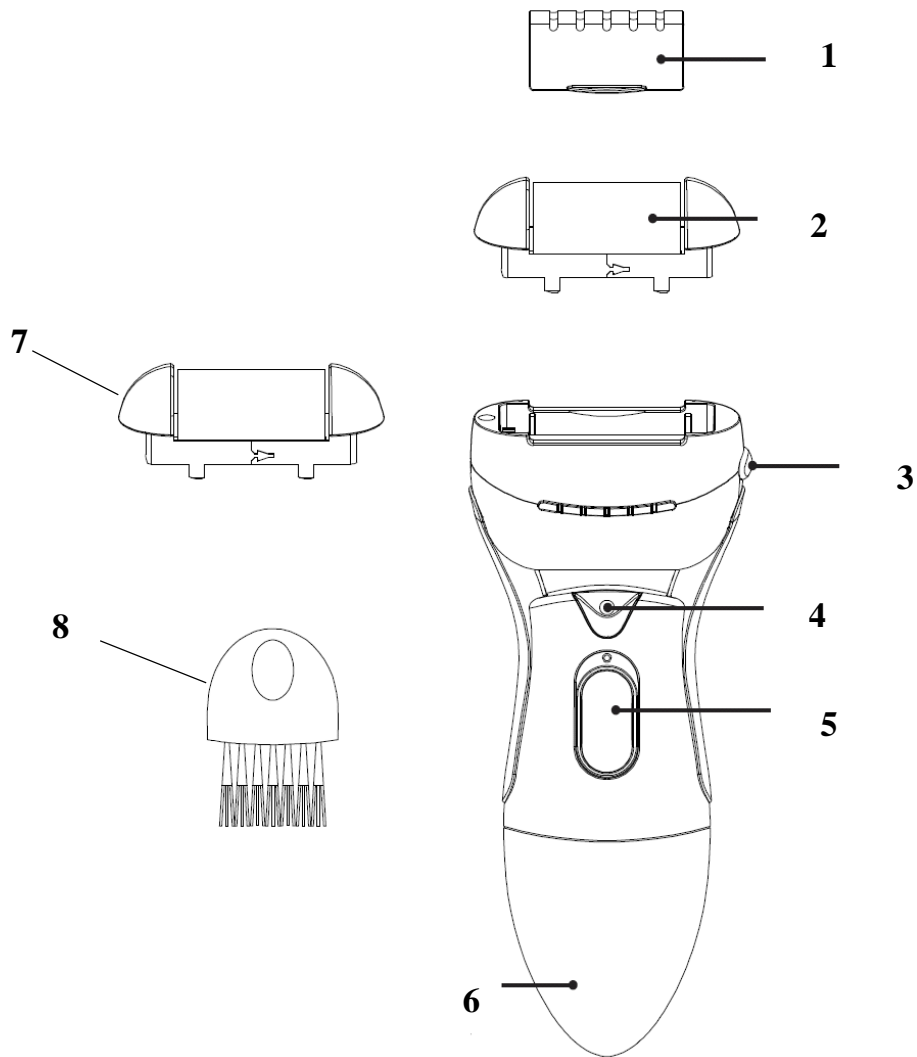
1. ЗАГАЛЬНА ІНФОРМАЦІЯ

Ця інструкція з експлуатації призначена для ознайомлення з технічними даними, будовою, правилами експлуатації і зберігання педикюрного набору, модель POLARIS (далі по тексту – педикюрний набір, прилад).

2. СФЕРА ВИКОРИСТАННЯ

- Прилад призначений для побутового використання.
- Прилад не призначений для промислового та комерційного використання, чи використання поза приміщеннями.
- Виробник не несе відповідальності за збитки, що виникли в результаті неправильного або непередбаченого цією інструкцією використання.
- Цей прилад призначений для видалення сухої зазубленої шкіри та мозолів на ногах.
- Обертаючись зі швидкістю близько 50 обертів в секунду, спеціальний ролик видаляє зазублену шкіру на п'ятах та інших частинах ступні, ефективно шліфуючи поверхню шкіри. Цей прилад значно ефективніший, ніж звичайні тертки для ніг, більш безпечний, оскільки не має ріжучих лез, простіший у використанні, тому що не потребує докладання жодних зусиль.

3. ОПИС ПРИЛАДУ



1. Захисна кришка
2. Шліфувальний ролик
3. Кнопка для знімання шліфувального ролика
4. Світлодіодне підсвічування
5. Перемикач швидкості
6. Відсік для батарейок
7. Знімний шліфувальний ролик
8. Щіточка для чищення

4. КОМПЛЕКТАЦІЯ

Прилад
Щіточка для чищення
Знімний шліфувальний ролик – 2 шт.
Інструкція користувача
Перелік сервісних центрів

5. ПІДГОТОВКА ДО РОБОТИ

- Вийміть прилад із упаковки.
- Перевірте комплект поставки (див. «Комплектація»).

6. ВИКОРИСТАННЯ ПРИЛАДУ

Встановлення батарей живлення

Перед початком використання вставте у відсік для батарейок елементи живлення.

- 1) Переконайтеся в тому, що перемикач швидкості знаходиться в крайньому нижньому положенні.
Відкрийте відсік для батарейок, зсунувши кришку.
- 2) Встановіть у відсіку для батарейок 2 елементи живлення типу АА чітко дотримуючись полярності («+» до «+» і «-» до «-»)



Вставте назад кришку відсіку для батарейок.

Увага: Встановлюючи батарейки дотримуйтеся полярності!

- 3) Вимийте ноги та витріть їх полотенцем насухо.
- 4) Зніміть захисну кришку. Переконайтесь, що шліфувальний ролик встановлений або встановіть один із 2-х шліфувальних роликів, залежно від чутливості вашої шкіри.
- 5) Перемістіть перемикач швидкості вгору, щоб увімкнути прилад.



- 6) Обережно проводячи приладом вперед-назад або вліво-вправо, обробіть ділянку загрибілої шкіри протягом 2-3 секунд. Не натискайте надто сильно на шкіру, інакше швидкість обертання ролика сповільнюється аж до повної зупинки, зменшуючи ефективність обробки. Огляньте оброблену ділянку. Якщо результат незадовільний,

знову обробіть цю ділянку роликком протягом 2-3 секунд через деякий час (1 – 1,5 години). Не намагайтеся видалити мозоль або загрубілу шкіру в один прийом, це може призвести до утворення саден і болючих пошкоджень шкіри, котрі проявляються не одразу, а через 30 – 50 хвилин після процедури. Повторюйте обробку регулярно, поки шкіра не стане достатньо м'якою, наприклад, щодня після водних процедур.



Увага!

*Час оброблення однієї ділянки повинен складати не більше 2-3 секунд за один раз.
При появі подразнень або болювих відчуттів негайно припиніть використання приладу.*

- 7) Вимкніть прилад, перемістивши перемикач швидкості вниз.
- 8) Промийте шкіру та витріть полотенцем.
- 9) Проведіть чищення приладу (див. «Чищення та догляд»)
- 10) Закрийте шліфувальний ролик захисною кришкою.

Заміна шліфувального ролика

Термін служби шліфувального ролика визначається частотою експлуатації приладу та площею, що оброблюється. У разі необхідності ви можете замінити ролик чи зняти його для чищення приладу після використання.

1. Переконайтеся в тому, що перемикач швидкості знаходиться в вимкненому, нижньому положенні.

Однією рукою візьміться за корпус приладу, а іншою – натисніть вниз кнопку для знімання ролика «З» на корпусі приладу.

2. Зніміть шліфувальний ролик з корпусу робочої головки.



3. Вставте новий шліфувальний ролик на місце попереднього. Під час установки повинен пролунати характерний звук клацання, який свідчить про те, що ролик надійно зафіксувався.

Увага:

Забороняється вмикати прилад у випадку, коли не встановлений шліфувальний ролик.

7. ЧИЩЕННЯ ТА ДОГЛЯД

Проводьте чищення приладу після кожного використання.

Перед чищення і розбиранням приладу переконайтеся, що перемикач швидкості знаходиться в нижньому вимкненому положенні.

1. Почистіть прилад за допомогою щітки, що входить до комплекту. Під час чищення забороняється вмикати прилад.



2. Для більш ретельного чищення рекомендується зняти шліфувальний ролик і почистити щіточкою безпосередньо сам ролик і місце його встановлення.
3. Зберіть прилад. Протріть корпус приладу чистою сухою тканиною.
4. Закрийте насадку захисною кришкою.
5. *Допускається лише сухе чищення приладу щіточкою, забороняється мити прилад у воді.*

Зберігання

Електроприлади слід зберігати в закритому сухому та чистому приміщенні при температурі повітря не вище плюс 40°C та відносній вологості не вище 70% за відсутності навколо пилу, парів кислот та інших речовин, що негативно впливають на матеріали з яких виготовлено електроприлади.

Транспортування

Електроприлади транспортуються всіма видами транспорту відповідно до правил перевезення вантажів, що діють на транспорті конкретного виду. Для перевезення приладу використовуйте оригінальну заводську упаковку.

Під час транспортування приладів, вони не повинні потрапляти під безпосередній вплив атмосферних осадів і агресивних середовищ.



Щоб уникнути ризику виникнення пожежі, ураження електричним струмом, отримання травм під час використання вашого приладу, а також його поломки, суворо дотримуйтесь основних мір безпеки при роботі з цим приладом, а також загальних вказівок з техніки безпеки при роботі з електричною побутовою технікою.

8. ВИМОГИ ЩОДО УТИЛІЗАЦІЇ

Примітка: Після завершення терміну експлуатації електроприладу не викидайте його разом зі звичайними побутовими відходами, а передайте в спеціалізований пункт для подальшої утилізації. Таким чином Ви допоможете зберегти довкілля.

Відходи, що утворюються під час утилізації виробів, підлягають обов'язковому збору для подальшої утилізації в установленому порядку та відповідно до чинних вимог і норм галузевої нормативної документації, в тому числі відповідно до СанПиН 2.1.7.1322-03 «Гігієнічні вимоги щодо розміщення і знешкодження відходів виробництва та споживання.»

9. СПЕЦІАЛЬНІ ВКАЗІВКИ З БЕЗПЕКИ ЦЬОГО ПРИЛАДУ

- Прилад призначений для видалення зазубленої шкіри на ногах в домашніх умовах. Забороняється використання приладу на інших частинах тіла чи в інший спосіб.
- Забороняється вмикати прилад у випадку, коли не встановлений ролик.
- Забороняється використання будь-яких аксесуарів, що не рекомендовані виробником.
- Прилад для педикюру являється пристроєм індивідуального користування. З точки зору гігієни, не рекомендується допускати сумісне використання з іншими людьми.
- Прилад не слід використовувати діабетикам або людям із порушеннями кровообігу.
- Забороняється використовувати прилад у разі, якщо на шкірі є бородавки, подряпини, запалення, почервоніння або відкриті рани.
- При наявності захворювань шкіри перед використанням приладу проконсультуйтеся з лікарем.
- Час оброблення однієї ділянки повинен складати не більше 2-3 секунд за один раз.
- Забороняється тривалий час обробляти одну й ту ж саму ділянку шкіри чи сильно тиснути на прилад під час експлуатації.
- При появі подразнення або больових відчуттів негайно припиніть використання приладу.
- В результаті надмірного використання приладу може з'явитися подразнення шкіри. У випадку виникнення сильного подразнення або кровотечі зверніться до лікаря.
- Щоб уникнути травм не наближайте працюючий прилад до голови, волосся, лиця або інших частин тіла. Не підносьте працюючий прилад до одягу, шнурів живлення, меблів і т.п. предметів, щоб не допустити їх пошкодження.
- На час зберігання закривайте шліфувальний ролик захисною кришкою.
- Не допускайте намотування на ролик волосся, ниток, шерсті тварин і т. п. речей, оскільки це може призвести до перенавантаження і виходу з ладу приладу.
- Проводьте чищення приладу після кожного використання.
- Забороняється вставляти будь-які предмети в отвори приладу.

- **Використані батарейки не викидайте разом зі звичайними побутовими відходами. Не кидайте батарейки у вогонь, так як вони можуть зірватися. Використані батарейки повинні бути утилізовані.**

10.ЗАГАЛЬНІ ВКАЗІВКИ З БЕЗПЕКИ ПІД ЧАС РОБОТИ З ЕЛЕКТРОПРИЛАДАМИ

- Експлуатація приладу повинна здійснюватися відповідно до «Правил технічної експлуатації електроустановок користувачів».
- Прилад призначений винятково для побутового використання. Тривале використання приладу в комерційних цілях може призвести до його перенавантаження, в результаті чого, він може бути пошкоджений або може нанести шкоду здоров'ю людей.
- Прилад повинен використовуватися тільки за призначенням відповідно до цієї інструкції.
- Щоразу перед вмиканням приладу оглядайте його. При наявності ушкоджень приладу чи шнура живлення в жодному разі не вмикайте прилад у розетку.
- Не слід використовувати прилад після падіння, якщо наявні очевидні признаки пошкодження. Перш ніж надалі використовувати прилад, необхідно перевірити його кваліфікованим спеціалістом.
- Не використовуйте прилад, якщо ви не впевнені в його справності.
- Цей прилад не призначений для використання людьми (у тому числі дітьми), у яких наявні фізичні, нервові або психічні відхилення або бракує досвіду і знань, за винятком випадків, коли за такими особами здійснюється нагляд або проводиться їхній інструктаж щодо використання цього приладу особою, відповідальною за їхню безпеку. Необхідно здійснювати нагляд за дітьми, аби не допустити їхніх ігор із приладом.
- Не залишайте працюючий прилад без нагляду. Зберігайте прилад у недоступному для дітей місці.

Увага!

Не використовуйте прилад поблизу ємностей, заповнених водою (ванн, раковин або ін.) У разі падіння приладу в воду негайно від'єднайте його від мережі. При цьому в жодному разі не занурюйте руки в воду. Перш ніж надалі використовувати прилад, необхідно перевірити його кваліфікованим спеціалістом.

- Не використовуйте прилад поза приміщенням. Оберегайте прилад від спеки, прямих сонячних променів, ударів об гострі кути, вологості (в жодному разі не занурюйте прилад у воду чи іншу рідину). Не торкайтеся приладу вологими руками. При намоканні відразу вимкніть його з мережі.
- Умикайте прилад тільки в джерело змінного струму (~). Перед вмиканням переконайтеся, що параметри мережі відповідають тим, що зазначені в описі приладу.
- **Будь-яке помилкове вмикання позбавляє Вас права на гарантійне обслуговування.**
- Після завершення експлуатації, а також при встановленні або знятті приладдя, чищенні або поломці приладу завжди від'єднайте його від мережі.
- Перед вмиканням приладу в мережу, переконайтеся, що перемикач режимів знаходиться в положенні «ВИМК».
- Уникайте перевантаження електромережі, що може призвести до нещасних випадків і пошкодження приладу. Для цього не вмикайте в ту ж саму електричну розетку інші прилади використовуючи перехідники. Перед тим, як використовувати подовжувач, переконайтеся в тому, що він не пошкоджений.
- Не можна переносити прилад, тримаючи його за шнур живлення. Забороняється також від'єднувати прилад від мережі, тримаючи його за шнур живлення. При вимиканні приладу з мережі тримайтеся за штепсельну вилку.
- Щоб уникнути ураження електричним струмом, під час вмикання приладу в електромережу чи вимикання, не торкайтеся металевих частин вилки шнура живлення.

- Після використання ніколи не обмотуйте шнур електроживлення навколо приладу, тому що згодом це може призвести до заломлення шнура. Завжди гладко розправляйте шнур на час зберігання.
- Заміну шнура живлення можуть здійснювати тільки кваліфіковані фахівці – співробітники сервісного центру. Некваліфікований ремонт становить пряму небезпеку для користувача.
- Не намагайтеся розбирати та ремонтувати прилад самостійно, якщо хочете зберегти дію гарантії на прилад та уникнути технічних проблем. Ремонт повинен здійснюватися тільки кваліфікованими фахівцями сервісного центру.
- Для ремонту приладу можуть використовуватися тільки оригінальні запасні частини.



Увага! Після завершення терміну експлуатації електроприладу не викидайте його разом зі звичайними побутовими відходами, а передайте в спеціалізований пункт для подальшої утилізації. Таким чином Ви допоможете зберегти довкілля.

11. ТЕХНІЧНІ ХАРАКТЕРИСТИКИ

Примітка: Внаслідок постійного процесу внесення змін і вдосконалень, між інструкцією і виробом можуть спостерігатися деякі розходження. Виробник сподівається, що користувач зверне на це увагу.

PSR – Педикюрний набір для догляду за шкірою торговельної марки “Polaris”

Живлення - елементи живлення типу AA*2

Швидкість обертання ролика – до 3500 об/хв

Тривалість роботи з одним комплектом живлення – не менше 25 хв.

12. ІНФОРМАЦІЯ ПРО СЕРТИФІКАЦІЮ



Розрахунковий термін служби виробу:

3 роки

Гарантійний строк:

1 рік від дня покупки

Виробник:

TEXTON CORPORATION LLC - ТОВ «ТЕКСТОН КОРПОРЕЙШН»

1313 N. Market Street, Suite 5100, Wilmington, State of Delaware 19801, United States of America

1313 Н. Маркет Стріт, Приміщення 5100, Вілмінгтон, Штат Делавер 19801, Сполучені Штати Америки

Інформацію про місяць і рік виготовлення необхідно дивитися в паспортній табличці на приладі.

Вповноважений представник у РФ і Білорусії

ТОВ «ДС-Сервіс»

109518, м.Москва, Волжський б-р, буд.5

Телефон єдиної довідкової служби 8 800 700 11 78

13. ГАРАНТІЙНЕ ЗОБОВ'ЯЗАННЯ

Виріб: Педикюрний набір для догляду за шкірою

Модель: PSR 1012

Ця гарантія надається виробником як додаток до прав споживача, встановлених чинним законодавством Російської Федерації і жодним чином не обмежує їх.

Ця гарантія діє протягом 12 місяців з дати придбання виробу і забезпечує гарантійне обслуговування виробу у випадку виявлення дефектів, пов'язаних із матеріалами та роботою. У цьому випадку споживач має право, серед іншого, на безкоштовний ремонт виробу. Ця гарантія дійсна при дотриманні наступних умов:

7. Гарантійне зобов'язання поширюється на всі моделі, що випускаються компанією «TEXTON CORPORATION LLC» у країнах, де надається гарантійне обслуговування (незалежно від місця покупки).
8. Виріб повинен бути придбаний винятково для особистих побутових потреб. Виріб повинен використовуватися в суворій відповідності до інструкції з експлуатації, з дотриманням правил та вимог безпеки.
9. Зобов'язки виробника за цією гарантією виконуються продавцями - вповноваженими дилерами виробника й офіційними центрами обслуговування (сервісу). Ця гарантія не поширюється на вироби, придбані в продавців, які не уповноважені виробником. Вони самостійно відповідають перед споживачем відповідно до російського законодавства.
10. Ця гарантія не поширюється на дефекти виробу, що виникли в результаті наступних дій:
 - Хімічного, механічного або іншого впливу, потрапляння сторонніх предметів, рідин, комах та продуктів їх життєдіяльності всередину виробу;
 - Неправильної експлуатації, що полягає у використанні виробу не за його прямим призначенням, а також встановлення та експлуатації виробу з порушенням правил і вимог техніки безпеки;
 - Зносу деталей оздоблення, ламп, батарей, захисних екранів, накопичувачів сміття, ременів, щіток та інших деталей з обмеженим терміном використання;
 - Ремонту виробу, здійсненого особами або фірмами, що не є авторизованими сервісними центрами*;
11. Ця гарантія дійсна, якщо пред'явлена разом із оригіналом справжнього талона, оригіналом товарного чека, виданого продавцем, і виробу, в якому виявлено дефекти.
12. Ця гарантія дійсна тільки для виробів, що використовуються для особистих побутових потреб, і не поширюється на вироби, які використовуються для комерційних, промислових або професійних цілей.

З усіх питань гарантійного обслуговування виробів POLARIS звертайтеся до Вашого місцевого офіційного продавця POLARIS.

*Адреси авторизованих центрів обслуговування на сайті Компанії: www.polar.ru

Теріге күтім жасауға арналған қосымша қондырмалары бар, сондай-ақ педикюр жасауға арналған құрал-саймандар жиынтығы

PSR1012

Пайдалану жөніндегі нұсқаулық

POLARIS сауда маркасымен шығатын өнімді таңдағаныңыз үшін алғыс білдіреміз. Біздің бұйымдар сапа, функционалдық және дизайнға қойылатын жоғары талаптарға сәйкес жасалған. Біздің фирмадан жаңа бұйым алғаныңызға риза болатыныңызға сенімдіміз.

Құралды пайдаланбас бұрын осы нұсқаулықты (нұсқамасын) толығымен мұқият түрде оқып шығыңыз, онда Сіздің қауіпсіздігіңізге қатысты маңызды ақпарат бар, сондай-ақ, құралды дұрыс пайдалану мен күтуге қатысты кеңестер берілген.

Нұсқаулықты кепілдік талонымен, кассалық чекпен бірге, мүмкіндігінше, картон қорапта және орама материалымен бірге сақтаңыз.

Мазмұны

1. Жалпы мәлімет	20
2. Пайдалану саласы	20
3. Құралдың сипаттамасы	21
4. Құралдың жиынтығы	22
5. Құралды қоспас бұрын жұмысқа дайындау	22
6. Құралды пайдалану	22
7. Тазарту және күтім	24
8. Қалдықтарды кәдеге жарату жөніндегі талаптар	25
9. Осы құралдың қауіпсіздігі жөніндегі арнайы нұсқаулар	25
10. Электрлік құралдармен пайдалану барысында қауіпсіздік жөніндегі жалпы нұсқаулар.....	26
11. Техникалық сипаттамалары.....	27
12. Сертификаттау туралы ақпарат	27
13. Кепілдік міндеттеме	28

1. ЖАЛПЫ МӘЛІМЕТ

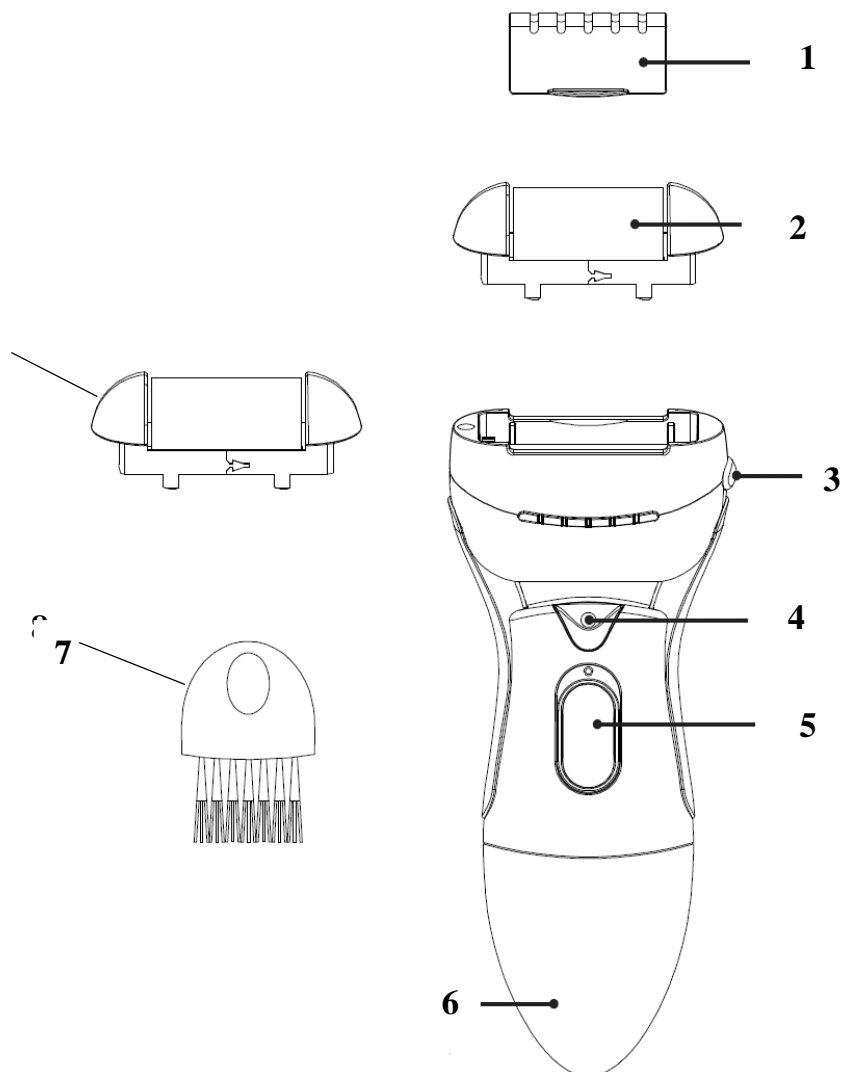
Бұл пайдалану бойынша нұсқаулық, моделі PSR 5004R POLARIS теріге күтім жасауға арналған қосымша қондырмалары бар, сондай-ақ педикюр жасауға арналған құрал-саймандар жиынтығы (бұдан әрі мәтін бойынша – педикюр жасауға арналған құрал-саймандар жиынтығы, құрал) құралды сақтау мен пайдалану бойынша ережелермен танысуға арналған.

2. ПАЙДАЛАНУ САЛАСЫ

- Бұл құрал тұрмыста пайдалануға ғана арналған.
- Құралды өнеркәсіптік және коммерциялық мақсатта пайдалануға тыйым салынады, сондай-ақ, құралды бөлмежайдан тыс жерде қолданбаңыз.
- Өндіруші осы нұсқауда қарастырылмаған немесе дұрыс пайдаланбаудың нәтижесінде туындаған залал үшін жауапты емес.

- Бұл құрал аяқтағы құрғақ, күстелген теріні жоюға арналған.
- Секундына шамамен 50 айналым жылдамдығымен айналатын арнайы доңғалақша табан мен аяқтың өзге бөліктеріндегі күстелген теріні жояды, сондай-ақ терінің сыртқы қабатын тегістейді. Бұл құрал аяққа арналған қарапайым үккіштерге қарағанда тиімдірек, қауіпсіз, себебі оның жаралайтын жүзі жоқ, пайдалану барысында қарапайым, себебі пайдаланғанда шамадан тыс күш салудың қажеті жоқ.

3. ҚҰРАЛДЫҢ СИПАТТАМАСЫ



1. Қорғаныс қақпағы
2. Тегістейтін доңғалақша
3. Тегістейтін доңғалақшаны шығаратын батырмасы
4. Жарықдиодты көмескі жарық
5. Жылдамдықты ауыстырып қосатын тетік
6. Батарея салатын бөлігі
7. Ауыстырмалы тегістейтін доңғалақша
8. Құралды тазартуға арналған қылқалам

4. ҚҰРАЛДЫҢ ЖИЫНТЫҒЫ

Құрал

Құралды тазалауға арналған қылқалам

Ауыстырмалы тегістейтін доңғалақша – 2 дана.

Пайдалану жөніндегі нұсқаулық

Қызмет көрсету орталықтарының тізімі

Кепілдік талоны

5. ҚҰРАЛДЫ ҚОСПАС БҰРЫН ЖҰМЫСҚА ДАЙЫНДАУ

- Құралды орамадан шығарыңыз.
- Құралдың жиынтығына кіретін барлық бөлшектерін және оның керек-жарақтарын тексеріп шығыңыз («Құралдың жиынтығы» тарауын қараңыз).

6. ҚҰРАЛДЫ ПАЙДАЛАНУ

Қоректендіру элементтерді, яғни батареяларды орнату

Құралды алғашқы рет пайдаланбас бұрын оның қоректендіру элементтерін батарея бөлігіне орнатыңыз.

- 1) Жылдамдықты ауыстырып қосатын тетіктің ең төменгі қалыпта тұрғанына көз жеткізіңіз, Қақпақты жылжыту арқылы батарея салатын бөлігін ашыңыз.
- 2) Батарея салатын бөлікке қарама-қарсылықты қатаң сақтай отырып, AA типті 2 батареяны салыңыз («+» -ті «+» -ке және «-» -ті «-»-қа).



Батарея салатын бөліктің қақпағын қайта орнатып, жабыңыз.

Назар аударыңыз! Батареяларлы орнату барысында қарам-қарсылықты қатаң сақтаңыз!

- 3) Аяғыңызды жуыңыз, сүлгімен құрғатыңыз.
- 4) Қорғаныс қақпағын шешіңіз. Тегістейтін доңғалақшаның орнатылғандығына көз жеткізіңіз немесе 2 тегістейтін доңғалақшалардың бірін орнатыңыз, бұл Сіздің теріңіздің сезімталдығына байланысты.
- 5) Құралды іске қосу үшін оның жылдамдығын ауыстырып қосатын тетігін жоғары қарай бұраңыз.



- 6) Құралды ұқыпты түрде алдыға-артыға немесе солға-оңға бұру арқылы күстелген тері аймағын 2-3 секунд уақыт аралығында өңдеңіз. Теріге қатты баспаңыз, әйтпесе доңғалақшаны айналдыру жылдамдығы төмендейді, тіпті тоқтап қалуы да мүмкін, бұл өңдеу тиімділігін төмендетеді. Өңделген аймақты тексеріңіз. Егер нәтижеге разы болмасаңыз, бірақ уақыт өткеннен кейін (1-1,5 сағат) аталмыш аймақты қайта 2-3 секунд аралығында өңдеңіз. Күс немесе күстелген теріні бір реттен жоюға тырыспаңыз, бұл терінің жаралануына әкеп соғуы мүмкін, жара бірден пайда болмайды, ол үшін 30-50 минут уақыт қажет. Бұл үдерістерді тері жұмсармайынша тұрақты түрде қайталаңыз, мысалы суға түскеннен соң.



Назар аударыңыз !

*Бір аймақты өңдеу уақытысы 2-3 секунд уақыттан асып кетпеуі керек.
Тітіркену немесе ауыру сезімі пайда болса құралды пайдалануды тоқтатыңыз.*

1. Құралды сөндіріңіз, ол үшін жылдамдықтың ауыстырып қосатын тетігін ең төменгі қалыпқа орнатыңыз.
2. Теріңізді жуыңыз да, содан оны сүлгімен сүртіңіз.
3. Құралды тазалаңыз («Құралды тазалау» тарауын қарап шығыңыз).
4. Тегістейтін доңғалақшаны қорғаныс қақпағымен жабыңыз.

Тегістейтін доңғалақшаны ауыстыру

Тегістейтін доңғалақшаның қызмет ету мерзімі құралды пайдалану жиілігі мен өңдеу аймағының масштабына байланысты. Қажет болса Сіз доңғалақшаны ауыстыра аласыз немесе тазалау үшін шеше аласыз.

1. Жылдамдықты ауыстырып қосатын тетіктің сөндірілгендігіне, ең төменгі қалыпта тұрғанына көз жеткізіңіз.

Бір қолыңызбен құралдың корпусын ұстаңыз, екінші қолыңызды төмен қарай жылжыта «3» батырмаға – құралдың корпусындағы доңғалақшаны шешу батырмасына басыңыз.

2. Тегістейтін доңғалақшаны жұмыс жасайтын бас жақ бөлігінен шығарыңыз.



3. Алдыңғы доңғалақшаның орнына жаңасын орнатыңыз. Орнату барысында доңғалақшаның берік орнатылғандығын растайтын сыртыл дыбысы естілуі қажет.

Назар аударыңыз:

Қондырма немесе тегістейтін доңғалақша орнатылмаса, құралды пайдалануға тыйым салынады.

7. ТАЗАРТУ ЖӘНЕ КҮТІМ

Құралды әрбір пайдаланғаннан соң тазалаңыз.

Құралды тазаламас және бөлшектемес бұрын жылдамдықты ауыстырып қосатын тетік төменгі, сөндіру қалпында тұрғанына көз жеткізіңіз.

1. Құралмен бірге жиынтыққа кіретін қылшақтың көмегімен құралды тазалаңыз. Тазалау барысында құралды іске қосуға тыйым салынады.



2. Мұқият түрде тазарту үшін тегістейтін доңғалақшаны шешуге кеңес беріледі, доңғалақшаның өзін, орнатылатын аймақты қылшақпен тазартыңыз.
3. Құралды жинаңыз. Құралдың корпусын таза, құрғақ матамен сүртіңіз.
4. Қондырманы қорғаныс қақпағымен жабыңыз.
5. **Құралды тек қылшақпен, құрғақ жолмен тазартуға ғана жол беріледі, құралды сумен жууға тыйым салынады.**

Сақтау жөніндегі шарт

Құралдар қоршаған ауа температурасы плюс 40°C -тан аспайтын және салыстырмалы ылғалдығы 70%-дан жоғары емес, қышқылды және электрлі құралдар материалдарына теріс әсер ететін өзге де будың, шаңның болмауы жағдайында жабық, құрғақ әрі таза бөлмежайда сақталуы тиіс.

Тасымалдау жөніндегі шарт

Құралдарды тасымалданатын көлік түрінде әрекет ететін, механикаландырылған жүк тиеу-түсіру жұмыстарын қамтамасыз ететін жүкті тасымалдау ережелеріне сәйкес жабық көлік құралдарының кез келген түрінде тасымалдайды. Құралдарды тасымалдау барысында бүлінуден сақтау әрекеті қамтамасыз етілуі тиіс – бұйым сапасы мен тұтынушы құралының сыртқы түрін сақтау.

Құралдарды тасымалдау барысында оларды тікелей атмосфералық жауынның түсуінен, агрессивті ортадан сақтау қажет.



Өрттің пайда болуын алдын-алу, электр тоғымен зақымданбау, құралды пайдалану барысында жарақаттан сақтанып, оны бүлдірмеу үшін құралды қолдану барысында қауіпсіздіктің негізгі шараларын, сондай-ақ электр құрылғыларымен жұмыс атқару барысында қауіпсіздік бойынша жалпы нұсқауларды қатаң түрде қадағалаңыз.

8. ҚАЛДЫҚТАРДЫ КӘДЕГЕ ЖАРАТУ БОЙЫНША ТАЛАПТАР

Назар аударыңыз: Пайдалану мерзімі аяқталғаннан кейін электр құралын әдеттегі тұрмыстық қалдықтармен бірге лақтырмай, жоятын ресми пунктке өткізіңіз. Сөйтіп, Сіз қоршаған ортаны сақтауға көмектесесіз.

Бұйымды кәдеге жарату барысында пайда болатын қалдықтар белгіленген тәртіппен және салалық нормативті құжаттар, соның ішінде «Өндіріс пен тұтыну қалдықтарын орналастыру мен залалсыздандыру бойынша гигиеналық талаптар» Санитарлық ережелер мен нормаларға 2.1.7.1322-03 сәйкес кәдеге жарату үшін міндетті түрде жиналуы тиіс.

9. ОСЫ ҚҰРАЛДЫҢ ҚАУІПСІЗДІГІ БОЙЫНША АРНАЙЫ НҰСҚАУЛАР

- Бұл құрал үй жағдайында аяқтағы күстелген теріні жоюға арналған. Құралды дененің өзге бөліктеріне, өзге тәсілмен пайдалануға тыйым салынады.
- Доңғалақша орнатылмаса, құралды қоспаңыз.
- Өндіруші кеңес бермеген қандай да бір аксессуарларды пайдалануға болмайды.
- Педикюр жасауға арналған жиынтық жеке пайдалануға арналған. Гигиеналық мақсатта өзге адамдармен біріге пайдалануға кеңес берілмейді.
- Сусамыр ауруына шалдыққан немесе қан айналымы бұзылған адамдарға құралды пайдалануға кеңес берілмейді.
- Сүйел, жара, ісік, қызару немесе ашық жара бар болса құралды пайдаланбаңыз.
- Тері ауруы болса құралды пайдаланбас бұрын дәрігермен кеңесіңіз.
- Бір аймақты өңдеу уақытысы 2- 3 секундтан аспауы қажет.
- Бір аймақты ұзақ уақыт бойы өңдеуге немесе құралды пайдалану барысында қатты қысым көрсетуге тыйым салынады.
- Тітіркену немесе ауыру сезімі пайда болса құралды пайдалануды тоқтатыңыз.
- Құралды ұзақ уақыт бойы пайдалану терінің тітіркенуіне әкеп соғуы мүмкін. Қатты тітіркену немесе қанның кетуі байқалса, дәрігерге хабарласыңыз.
- Жарақат алмау үшін жұмыс жасап тұрған құралды бас, шаш, бет пен дененің өзге бөліктеріне жақындатпаңыз. Жұмыс жасап тұрған құралды киімнен, қоректендіру сымынан, жиһаз бен өзге заттардан алшық ұстаңыз, бұл олардың бүлінбеуі үшін қажет.
- Сақтау кезінде тегістейтін доңғалақшаны қорғаныс қақпағымен жабыңыз.


- Доңғалақшаға шаштың, жіптің, жануарлар жүні мен өзге ұқсас заттардың жанасуына жол бермеңіз, бұл шамадан тыс жұмысқа және құралдың жұмысқа қабілеттілігінің бұзылуына әкеп соғуы мүмкін.
- Құралды әрбір пайдаланғаннан соң тазарту жұмыстарын жүргізіңіз.
- Құралдың саңылауларына бөгде заттарды кіргізуге тыйым салынады.
- **Пайдаланылған батареяларды тұрмыстық қалдықтармен бірге тастамаңыз. Сондай-ақ, батареяларды отқа тастамаңыз, олар жанып кетуі мүмкін. Пайдаланылған батареялар кәдеге жаратылуы тиіс.**

10. ЭЛЕКТРЛІК ҚҰРАЛДАРМЕН ПАЙДАЛАНУ БАРЫСЫНДА ҚАУІПСІЗДІК ЖӨНІНДЕГІ ЖАЛПЫ НҰСҚАУЛАР

- Құралды пайдалану «Тұтынушылардың электрлі орнатуларды техникалық пайдалану ережелеріне» сәйкес жүзеге асырылуы тиіс.
- Құрал тек қана тұрмыста пайдалануға арналған. Құралды коммерциялық мақсатта ұзақ уақыт бойы пайдалану құралдың істен шығуына, зақымдалуына немесе адамдардың денсаулығына нұқсан келтіруіне әкеп соғуы мүмкін.
- Құрал осы нұсқаулыққа сәйкес тек мақсаты бойынша пайдаланылуы тиіс
- Әр кезде құралды қоспас бұрын оны қарап шығыңыз. Құралдың және желілік сымның ақаулығы анықталған жағдайда, құралды розеткаға қосуға мүлдем болмайды.
- Құрал жерге, еденге құлаған жағдайда немесе қандай да бір ақау түрі байқалса, құралды пайдаланбаңыз. Құралды пайдаланбас бұрын оны білікті маманға көрсетіңіз.
- Егер Сіз құралдың жұмыс жасау мүмкіндігіне күмән келтірсеңіз, құралды пайдаланбаңыз.
- Аталмыш құралды қолдануға қатысты қауіпсіздіктері үшін жауап беретін тұлғаның нұсқаулығы жүргізілген немесе қадағалау жүзеге асырылған кездерді есепке алмағанда, білімі мен тәжірибесі жоқ немесе жүйке жүйесінде немесе психикалық, физикалық ауытқулары бар тұлғалардың (балаларды қоса алғанда) қолдануына арналмаған. Балалардың құралмен ойнауына жол бермеу үшін оларды қадағалап отырыңыз.
- Жұмыс істеп тұрған құралды бақылаусыз қалдырмаңыз! Құралды балалардың қолы жетпейтін жерде сақтаңыз.
- **Назар аударыңыз!**
- Құралды ванна, ыдыс-аяқ жуатын шұңғылша немесе сумен толтырылған басқа ыдыстардың қасында пайдалануға болмайды. Құрал суға түсіп кеткен жағдайда, оны бірден желіден ажыратыңыз. Сонымен бұл кезде қолды суға малуға болмайды. Құралды екінші мәрте пайдаланудың алдында оны білікті маман тексеріп шығуы керек.
- Құралды бөлмежайдан тысқары жерде пайдаланбаңыз. Құралды ыстықтан, тікелей күн сәулесінен, сүйір бұрыштарға соғылудан, ылғалданудан сақтаңыз (ешқашан құралды суға немесе басқа сұйықтыққа батырмаңыз). Құралды дымқыл қолыңызбен ұстамаңыз. Құрал суланған жағдайда оны бірден желіден ажыратыңыз.
- Құралды тек қана ауыспалы тоқ көзіне ғана қосыңыз (~). Құралды желіге қоспас бұрын, желідегі қолданылатын электрлік параметрлерін тексеріңіз, бұл құралдың техникалық сипаттамаларына сәйкес болғанына көз жеткізіңіз.
- **Кез келген ақау бола тұра құралды іске қосу Сізді кепілдікті қызмет көрсету құқығынан айырады.**
- Құралмен пайдаланып болғаннан кейін, сонымен қатар, құралды тазарту алдында және оның қондырмаларын алмас немесе орнатпас бұрын, сондай-ақ, құрал сынып, істен шыққан жағдайда, оны әрдайым желіден ажырату қажет.
- Құралды желіге қоспас бұрын, оның жылдамдылығын ауыстырып қосатын тетігі «ӨШІРІЛУ» күйінде тұрғанына көз жеткізіңіз.
- Құралдың бүлінуі мен оқыс жағдайларға әкеп соғуы мүмкін желінің шамадан тыс жұмыс істеуіне жол бермеңіз. Ол үшін қолданыстағы электрлік розеткаға ұзартқышты пайдалану

арқылы өзге де құралдарды қоспаңыз. Ұзартқышты пайдаланудың алдында оның зақымдалмағанына көз жеткізіңіз.

- Құралды желілік сымнан ұстап тасымалдауға болмайды. Сондай-ақ, желілік сымнан ұстап желіден ажыратуға тыйым салынады. Құралды желіден ажыратқанда штепсельді ашадан ұстаңыз.
- Электр тоғымен зақымдалмау үшін құралды іске қосу және сөндіру барысында желілік сым ашасының металл бөліктеріне қол тигізбеңіз.
- Пайдаланып болғаннан кейін электр қоректендіру сымын құралды айналдыра орауға болмайды, уақыт өте келе бұл сымның үзілуіне әкеп соғуы мүмкін. Құралды сақтау барысында әрқашан сымды жақсылап тарқатыңыз.
- Сымды тек білікті мамандар – қызмет көрсету орталығының қызметкері ғана ауыстыра алады. Біліктілігі жоқ тұлға тарапынан жасалған жөндеу қолданушыны қауіп-қатерге ұшыратуы мүмкін.
- Техникалық мәселелердің туындамауы мен құралға берілетін кепілді сақтау үшін құралды өздігіңізден жөндемеңіз және бөлшектемеңіз. Жөндеу жұмыстарын қызмет көрсету орталығының білікті маманы жүзеге асыруы тиіс.
- Құралды жөндеу үшін тек түпнұсқалы қосалқы бөлшектерді пайдаланыңыз.

 **Назар аударыңыз!** Қызмет көрсету мерзімі аяқталғаннан кейін құралды тұрмыстық қалдықтармен бірге тастамаңыз. Оны одан әрі кәдеге жарату үшін арнайы орынға өткізіңіз. Бұл әрекетіңізбен Сіз қоршаған ортаны қорғауға септігіңізді тигізесіз.

11. ТЕХНИКАЛЫҚ СИПАТТАМАЛАРЫ

Ескертпе: Өзгерістер мен жетілдіруді енгізудің ұдайы үрдісінің орын алуынан, нұсқаулық пен бұйымның арасында қандай да бір айырмашылық байқалуы мүмкін. Өндіруші, тұтынушының бұған назар аударатынына үлкен үміт артады.

PSR–“Polaris” сауда маркалы теріні күтуге арналған педикюр жиынтығы.

Қоректендіру – АА*2 түрдегі қоректендіру элементтері.

Доңғалақшаның айналу жылдамдығы – минутына 3500 айналымға дейін.

Қоректендірудің бір жинағында жұмыс жасау уақытысы – 25 минуттан кем емес.

12. СЕРТИФИКАТТАУ ТУРАЛЫ АҚПАРАТ



Бұйымның есептік жарамдылық мерзімі: 3 жыл

Кепілдік мерзімі: сатып алған күннен бастап 1 жыл

Өндіруші:

TEXTONCORPORATIONLLC - ТЕКСТОН КОРПОРЕЙШН ЖШҚ .

1313 N. Market Street, Suite 5100, Wilmington, State of Delaware 19801, United States of America.

1313 Н. Маркет Стрит, 5100 бөлмежай, Уилмингтон қ, Делавэр Штаты, 19801, Америка Құрама Штаттары.

Өнімді өндеп шығарылған мерзімі туралы ақпарат құралдың техникалық төлқұжат кестесінде көрсетілген.

13.КЕПІЛДІК МІНДЕТТЕМЕ

Бұйым: Теріге күтім жасауға арналған педикюр құрал-саймандар жиынтығы **Моделі: PSR1012**

Бұл кепілдік әрекеттегі заңдылықпен бекітілген тұтынушының құқығына қосымша ретінде өндірушімен берілген, және тұтынушының құқығын еш шектемейді.

Бұл кепілдік бұйымды сатып алған күннен 12 ай бойына әрекетте болады, және материалдар мен жұмыс істеуіне байланысты ақаулар табылған жағдайда кепілдік қызмет көрсетуді білдіреді. Бұл жағдайда тұтынушы басқасын қоса алғанда, бұйымды тегін жөндеуге құқықты. Бұл кепілдік келесі шарттарды сақтағанда, жарамды:

13. Кепілдік міндеттеме «TEXTON CORPORATION LLC» компаниясы шығаратын барлық үлгілерге, кепілдік қызмет көрсетілетін елдердің барлығында жарамды (сатып алған жеріне қарамастан).
14. Бұйым тек қана тұрмыстық қажеттіліктерге пайдалану үшін сатып алынуы тиіс. Бұйым пайдалану бойынша нұсқаулыққа, қауіпсіздік бойынша ережелер мен талаптарды сақтай отырып, пайдаланылуы тиіс.
15. Өндірушінің міндеттемесін осы кепілдік бойынша сатушылар – өндірушінің уәкілетті дилерлері және ресми қызмет көрсететін (сервис) орталықтары орындайды. Бұл кепілдік өндіруші құзырлық бермеген сатушылардан сатып алынған бұйымдарға таралмайды, олар тұтынушы алдында заңға сәйкес, өздігінен жауап береді.
16. Бұл кепілдік келесі жәйттердің нәтижесінде пайда болған ақауларды жөндеуге таралмайды:
 - Химиялық, механикалық немесе өзге де әсер етулер, бөгде заттардың бұйымның ішіне түсіп кетуі;
 - Бұйымды тікелей мақсаты бойынша емес, дұрыс пайдаланбағанда, жинаққа кірмейтін, қосымша аксессуарларды пайдаланғанда, сондай-ақ, бұйымды техника қауіпсіздігі ережелері мен талаптарын бұза отырып, орнатқанда және пайдаланғанда;
 - Жарамдылық мерзімі шектеулі әрлеу бөлшектері, лампа, батареялар, қорғаныс экрандары, қоқыс жинақтауыштар, ремендер, қылшақтар тозғанда;
 - Авторланған сервистік орталықтар болып табылмайтын*, тұлғалар немесе фирмалар өндірген бұйымдардың жөндеуі;
17. Осы талонның түпнұсқасымен, сатушы берген тауарлы чектің түпнұсқасымен және ақау табылған бұйыммен бірге көрсеткенде ғана жарамды болмақ.
18. Бұл кепілдік тек қана жеке тұрмыстық қажеттілік үшін пайдаланылатын бұйымдарға ғана жарамды, және коммерциялық, өнеркәсіптік немесе кәсіби мақсатта қолданылатын бұйымдарға таралмайды.

POLARIS бұйымдарына кепілдік қызмет көрсету мәселелері бойынша Өзіңіздің жергілікті POLARIS ресми сатушыңызға хабарласыңыз

* Авторланған сервистік орталықтардың мекен-жайлары Компания сайтында: www.polar.ru