

**polaris**  
ТЕХНИКА УЮТНОЙ ЖИЗНИ

Руководство по эксплуатации / Гарантия  
Інструкція з експлуатації / Гарантія  
Пайдалану жөніндегі нұсқау/Кепілдік  
Manual instruction / Guarantee



**PHC 3015RC**

Машинка-триммер для стрижки волос  
Машинка для підстригання волосся  
Шаштардың қырқуына арналған мәшінке  
Hair Clipper Set

**Набор для стрижки волос**  
**POLARIS**  
**Модель PHC 3015RC**  
**Инструкция по эксплуатации**

Благодарим Вас за выбор продукции, выпускаемой под торговой маркой POLARIS. Наши изделия разработаны в соответствии с высокими требованиями качества, функциональности и дизайна. Мы уверены, что Вы будете довольны приобретением нового изделия нашей фирмы.

Перед началом эксплуатации прибора внимательно прочитайте данную инструкцию, в которой содержится важная информация, касающаяся Вашей безопасности, а также рекомендации по правильному использованию прибора и уходу за ним.

Сохраните инструкцию вместе с гарантийным талоном, кассовым чеком, по возможности, картонной коробкой и упаковочным материалом.

**I. Общие указания по безопасности**

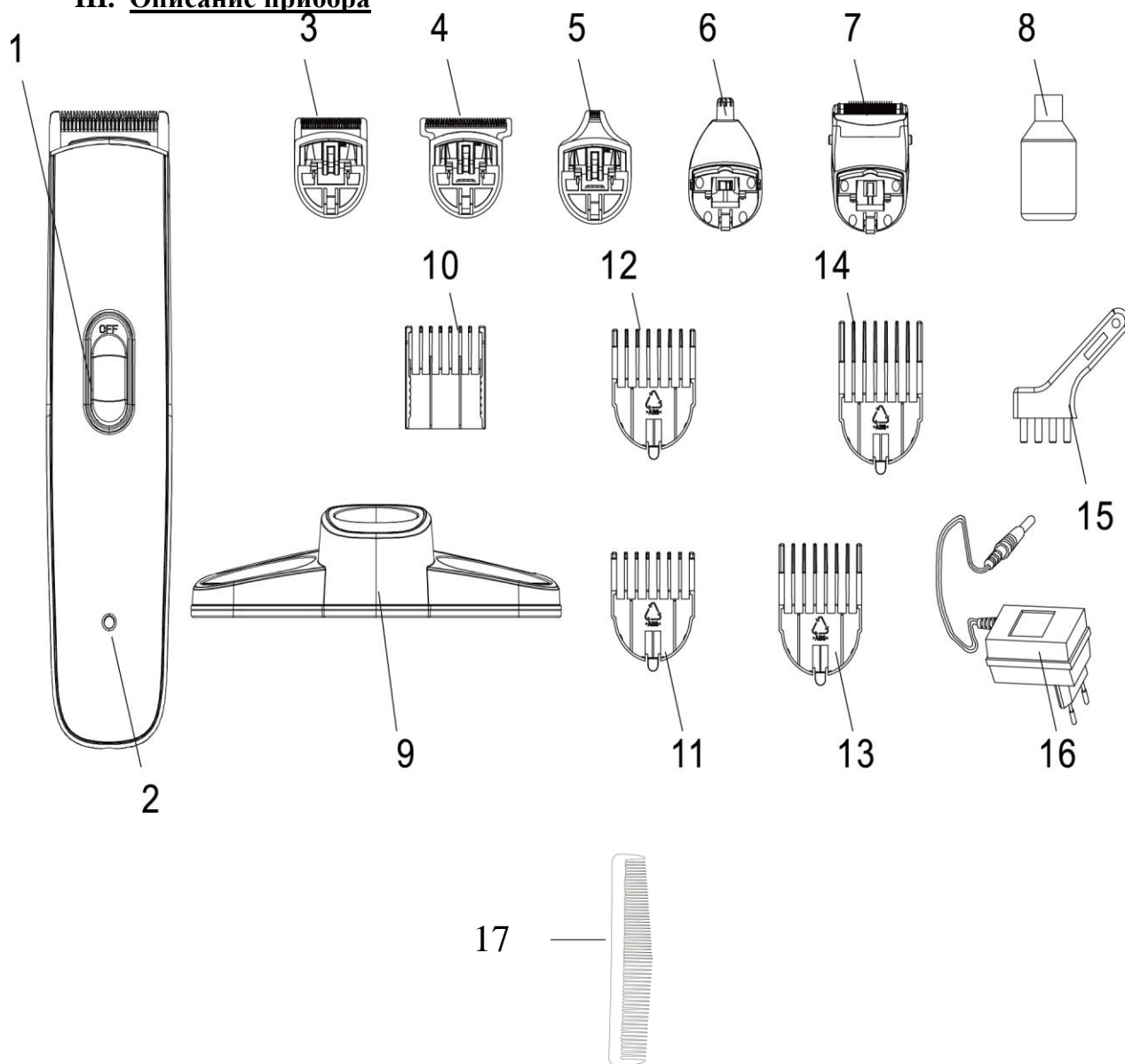
- Прибор предназначен исключительно для использования в быту, и только по прямому назначению.
- Перед началом использования этого прибора внимательно прочитайте руководство по эксплуатации.
- Каждый раз перед включением прибора осмотрите его. При наличии повреждений прибора и шнура питания ни в коем случае не включайте прибор в розетку.
- Прибор и шнур питания должны храниться так, чтобы они не попадали под воздействие жары, прямых солнечных лучей и влаги.
- Не оставляйте работающий прибор без надзора! Если Вы не пользуетесь больше прибором, то всегда выключайте его.
- Данный прибор не предназначен для использования людьми (включая детей), у которых есть физические, нервные или психические отклонения или недостаток опыта и знаний, за исключением случаев, когда за такими лицами осуществляется надзор или проводится их инструктирование относительно использования данного прибора лицом, отвечающим за их безопасность. Необходимо осуществлять надзор за детьми с целью недопущения их игр с прибором.
- **Внимание! Не используйте прибор вблизи ванн, раковин или других емкостей, заполненных водой.**
- Ни в коем случае не погружайте прибор в воду или другие жидкости. Не прикасайтесь к прибору влажными руками. При намокании прибора сразу отключите его от сети.
- В случае падения прибора в воду немедленно отключите его от сети. При этом ни в коем случае не опускайте руки в воду. Перед повторным использованием прибор должен быть проверен квалифицированным специалистом.
- При использовании прибора в ванной комнате не пользуйтесь сетевым шнуром, применяйте только аккумуляторный режим, так как близость воды представляет опасность при использовании сетевых электроприборов
- Включайте прибор только в источник переменного тока (~). Перед включением убедитесь, что прибор рассчитан на напряжение, используемое в сети.
- Не пользуйтесь нестандартными источниками питания или устройствами подключения.
- **Любое ошибочное включение лишает Вас права на гарантийное обслуживание.**
- Перед включением прибора в сеть убедитесь, что он находится в выключенном состоянии.

- Предохраняйте прибор от ударов об острые углы. По окончании эксплуатации, чистке или поломке прибора всегда отключайте его от сети.
- Нельзя переносить прибор, держа его за шнур питания. Запрещается также отключать прибор от сети, держа его за шнур питания. При отключении прибора от сети держитесь за штепсельную вилку.
- Использование дополнительных аксессуаров, не входящих в комплектацию, лишает Вас права на гарантийное обслуживание.
- Не следует использовать прибор после падения, если имеются видимые признаки повреждения. Перед использованием прибор должен быть проверен квалифицированным специалистом.
- После использования никогда не обматывайте провод электропитания вокруг прибора, так как со временем это может привести к излому провода. Всегда гладко расправляйте провод на время хранения.
- Замену шнура можно производить только на аналогичный оригинальный шнур от такой же модели, проконсультируйтесь у квалифицированных специалистов - сотрудников сервисного центра. Неквалифицированный ремонт представляет прямую опасность для пользователя.
- Не производите ремонт прибора самостоятельно. Ремонт должен производиться только квалифицированными специалистами сервисного центра.
- Для ремонта прибора могут быть использованы только оригинальные запасные части.
- После окончания срока службы не выбрасывайте прибор вместе с бытовыми отходами. Передайте его в специализированный пункт для дальнейшей утилизации. При этом необходимо извлечь аккумуляторные батареи из прибора. Этим Вы поможете защитить окружающую среду.
- Использованные аккумуляторные батареи не выбрасывайте с бытовым мусором. Не бросайте батареи в огонь, так как они могут взорваться. Использованные аккумуляторные батареи должны быть утилизированы.

## **II. Специальные указания по безопасности данного прибора**

- Данный прибор предназначен для использования в жилых помещениях с температурой воздуха в диапазоне от +15°C до +35°C
- Перед началом работы проверьте правильность установки лезвий
- Никуда не кладите работающее устройство, так как это может привести к травме или нанести материальный ущерб.
- Не пользуйтесь машинкой с повреждёнными насадками или одним из зубцов насадки, а также с повреждёнными лезвиями – это может привести к травме.
- Используйте прибор только для стрижки сухих волос.
- Не пользуйтесь прибором в местах с повышенной влажностью. **Категорически запрещается использование во время принятия ванны или под душем!**
- Не используйте данное изделие для стрижки животных.
- Во избежание порезов не прижимайте лезвия прибора слишком близко к коже.
- Не пользуйтесь машинкой при воспалениях кожи.
- Машинка для стрижки является бытовым прибором и не рассчитана на продолжительное непрерывное использование, поэтому после 10 минут непрерывной работы необходимо делать перерыв для охлаждения привода.

### III. Описание прибора



- |   |  |
|---|--|
| <ol style="list-style-type: none"> <li>1. Переключатель вкл/выкл</li> <li>2. Индикатор заряда.</li> <li>3. Триммер узкий 30 мм для бороды</li> <li>4. Триммер широкий 38 мм для стрижки волос</li> <li>5. Триммер 5 мм для фигурных и детальных стрижек</li> <li>6. Триммер для удаления волос в носу и ушах</li> <li>7. Мини – бритва</li> <li>8. Масло для смазки режущего комплекта</li> </ol> | <ol style="list-style-type: none"> <li>9. Подставка для хранения и подзарядки</li> <li>10. Телескопическая насадка 3-7 мм</li> <li>11. Насадка на широкий триммер 3 мм</li> <li>12. Насадка на широкий триммер 6 мм</li> <li>13. Насадка на широкий триммер 9 мм</li> <li>14. Насадка на широкий триммер 12 мм</li> <li>15. Щёточка для чистки</li> <li>16. Сетевой адаптер</li> <li>17. Расческа</li> </ol> |
|---|--|

#### **IV. Комплектация**

Прибор  
Съемная телескопическая насадка 3-7мм  
Триммеры шириной 5, 30, 38 мм  
Триммер для удаления волос в носу и ушах  
Насадки на широкий триммер 3,6,9,12 мм  
Мини-бритва  
Масло для смазки режущего комплекта  
Подставка для подзарядки и хранения  
Расческа  
Сетевой адаптер  
Инструкция пользователя  
Список сервисных центров  
Гарантийный талон

#### **V. Подготовка к работе**

##### **Зарядка аккумуляторной батареи**

- перед первым использованием прибора необходимо полностью разрядить и зарядить аккумуляторную батарею.
- производите зарядку аккумуляторной батареи при температуре не ниже +10°C и не выше +35°C.
- время первоначальной зарядки – 10 часов, повторной зарядки – 8 часов. Полностью заряженной аккумуляторной батареи хватает на 40 минут работы.
- для зарядки аккумуляторной батареи вставьте штекер шнура питания в разъем для подключения питания и подключите шнур питания к сети. При этом загорится красный световой индикатор зарядки. Машинка при этом должна быть выключена: переключатель в положении Off.
- если машинка не используется в течение месяца, полностью зарядите аккумуляторную батарею перед ее использованием.
- Во время работы от аккумулятора индикатор светится зеленым.

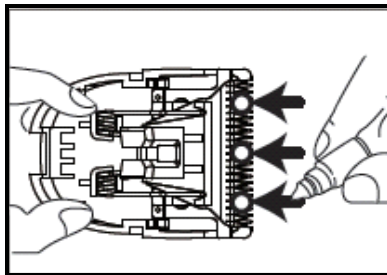
**Внимание!** для продления срока службы аккумуляторной батареи пользуйтесь машинкой до полной ее разрядки, затем полностью зарядите батарею.

Чтобы работать машинкой от сети, подключите адаптер к разъему на машинке и вставьте вилку адаптера в сеть.

##### **Смазка и регулировка**

**Внимание!** *Перед первым использованием смажьте зубья лезвий маслом.*

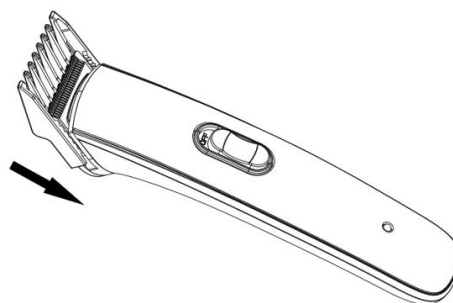
- Перед началом стрижки проверьте прибор, убедитесь, что между зубьями лезвий нет излишнего масла. Включите прибор и посмотрите на ход лезвий, они должны беспрепятственно двигаться.



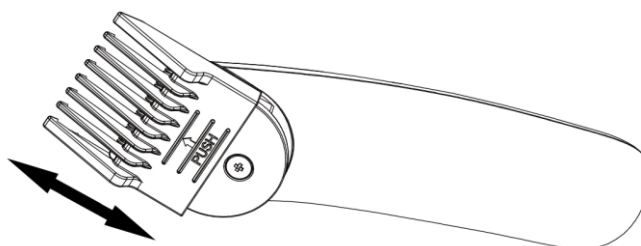
- Для смазки режущего комплекта лезвий допускается использовать только масло, входящее в комплект поставки прибора. Точки нанесения масла обозначены на рисунке, в каждую точку наносится не более 1 капли масла, затем нужно дать машинке поработать примерно 30 секунд, чтобы масло распространилось по трущимся поверхностям, после этого излишки масла удаляются сухой тканью или бумажной салфеткой. Отдельно приобрести масло можно в авторизованном сервисном центре.

### Установка/удаление насадки

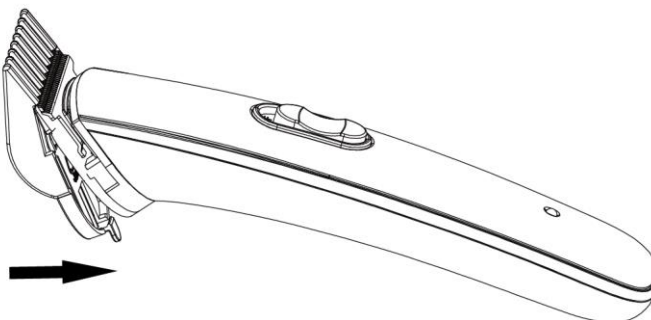
- Установите сменный триммер мм на верхнюю часть машинки . Зафиксируйте головку, осторожно нажав на нее до щелчка.
- Телескопическую насадку с регулировкой длины следует использовать со сменной головкой узкого триммера 30 мм. Для прикрепления сопоставьте боковые направляющие телескопической насадки с пазами на головке узкого триммера. Зафиксируйте насадку, сдвинув ее вниз.



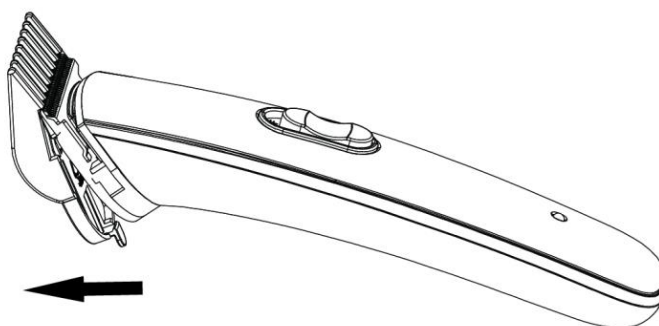
- В комплект входит телескопическая насадка с возможностью регулировки длины стрижки 3-7 мм.
- Чтобы установить нужную длину, двигайте насадку вверх/вниз по боковой стороне лезвия до очередного щелчка на нужном уровне.



- Чтобы использовать одну из 4- сменных насадок ( 3,6,9,12 мм) на широком лезвии 38 мм зацепите передний край насадки за передние зубчики лезвия широкого триммера. Затем нажмите на обратную сторону насадки, чтобы она зафиксировалась на месте.



- Для того, чтобы снять насадку потяните ее от машинки.



## **VI. Эксплуатация прибора**

- Установите насадку.
- Для включения машинки переместите переключатель в положение On.
- После окончания стрижки, выключите машинку, переместив переключатель в положение Off.

## **VII. Советы по стрижке волос**

- Посадите подстригаемого на стул так, чтоб его голова находилась на уровне Ваших глаз. Это улучшает обзор и позволяет контролировать процесс стрижки.
- Тщательно расчешите волосы, чтобы удалить все волосяные узлы.
- В процессе стрижки волосы должны быть сухими.
- Стрижка волос с использованием данного прибора требует определенных навыков, поэтому первые несколько раз устанавливайте насадку на максимальную длину
- Для более ровной стрижки перемещайте прибор против направления роста волос. Не пытайтесь ускорить процесс, перемещая прибор быстрее, чем он успевает состригать волосы.
- Удаляйте во время стрижки обрезанные волосы.

#### *Стрижка затылка:*

- Установите нужную насадку .
- Возьмите прибор таким образом, чтобы лезвия смотрели вверх и начните стрижку от основания шеи к макушке.
- Захватите машинкой небольшое количество волос телескопической насадкой
- Во время стрижки постепенно поднимайте прибор вверх вдоль затылка. Продолжайте обработку затылка в направлении снизу вверх от шеи до кончиков ушей.
- Для получения более короткой причёски установите телескопическую насадку в позицию - 3 мм , применяйте в большей степени нажим и в меньшей степени подъём вверх.

#### *Обработка висков:*

- Для данной функции установите насадку на минимальную длину или используйте прибор без насадки. Обработайте височную часть головы.
- Затем, установив насадку на большую длину, Вы можете продвигаться выше.

#### *Обработка верхней части головы:*

- Установив телескопическую насадку на необходимую длину, Вы можете начать стрижку верхней части головы. При этом машинку следует продвигать от макушки по направлению естественного роста волос. В некоторых случаях Вы можете стричь волосы в обратном направлении против естественного роста ото лба к затылку.
- Если требуется ещё укоротить волосы, выберите насадку с меньшей длиной.
- Для стрижки длинных волос в верхней части головы используйте насадку в сочетании с поднятием волос. Меняя длину пряди, Вы можете смоделировать длину причёски по своему вкусу.

#### *Подравнивание волос без использования насадок (окантовка):*

- Для подравнивания волос вокруг шеи и около висков снимите с машинки насадку.
- Переверните прибор режущими кромками к поверхности головы и подравняйте волосы на висках и шее. Не надавливайте сильно на машинку, при контакте открытых лезвий с кожей возникает вероятность травмы.
- Оставшиеся короткие волоски удаляются с помощью бритвы.

### **Стрижка бороды и усов**

Машинка-триммер используется для моделирования или подравнивания бороды и усов.

Перед началом стрижки расчешите бороду и усы, чтобы не было спутавшихся волосков.

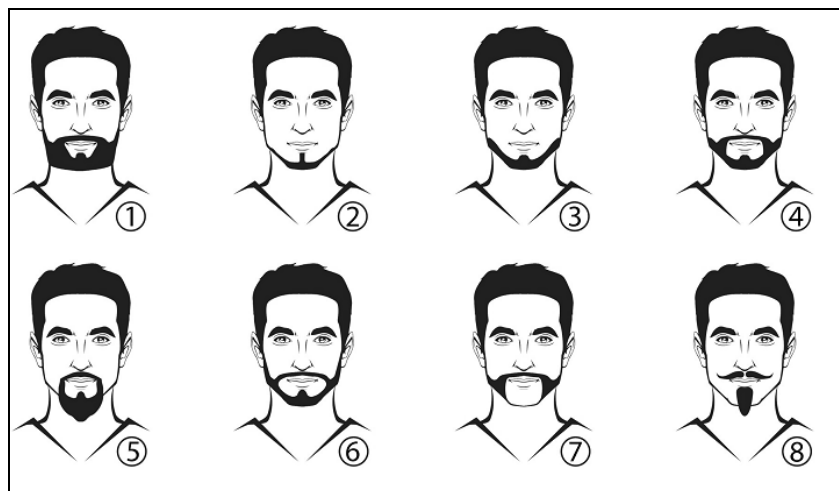
При использовании прибора в первый раз рекомендуется установить насадку на максимальную длину стрижки , чтобы научиться работать прибором.

Для эффекта трехдневной щетины достаточно минимальной длины 3мм (положение насадки до щелчка в нижней позиции), для стиля «полная борода» достаточно 6мм.

Перед тем, как создавать бороду, определите, какой стиль Вам подходит.

Ниже приведены некоторые варианты.





*Основные этапы работы:*

1. Стрижка основной массы бороды
2. Стрижка усов и под губой
3. Создание контуров бороды по линии шеи
4. Создание контуров бороды по линии щек
5. Обработка бакенбард

Для стрижки бороды перемещайте прибор режущим блоком вверх (насадка надета) в направлении снизу вверх от шеи к лицу. При этом насадка прилегает к коже, как показано на рисунке.



**Внимание!** При скоплении волос на насадке стряхивайте с нее срезанные волоски.

**Внимание!** Не надавливайте сильно на машинку, чтобы щетина выстригалась равномерно.

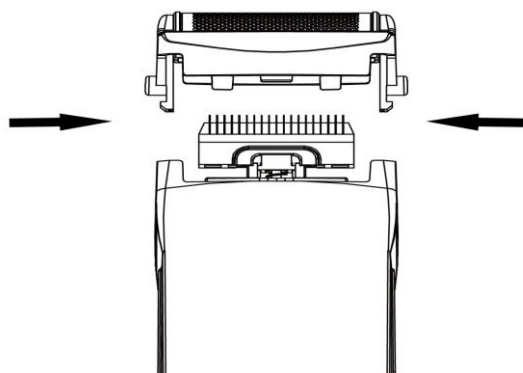
Для снятия волос с области шеи и щек снимите насадку с машинки и проводите машинкой снизу вверх до намеченной границы бороды.

Для создания ровных контуров держите машинку режущими лезвиями вниз и стригите по намеченной линии.

Оставшиеся нежелательные короткие волоски на шее, щеках, под губой удаляются начисто с помощью бритвы

### **Бритье**

Используйте насадку для бритья, чтобы удалить нежелательные волоски и придать форму бороде, усам, бакам.



**Примечание:**

*Насадка для бритвы не предназначена для полноценного бритья. Если вам нужно побрить все лицо, используйте специальные электробритвы.*

*При использовании насадки для бритвы удерживайте ее под углом 45 градусов к коже.*

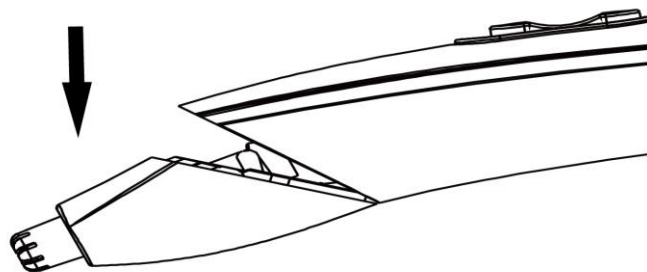
Совершайте короткие, четкие движения, чтобы побрить область вокруг бороды и усов. Свободной рукой натягивайте кожу, тогда волосы встанут ровно и их легче будет сбривать.

Начните бритье необходимых участков лица, слегка прижав сеточную бритвенную головку к коже. На участках с менее податливыми волосками примените большее давление.

По окончании работы всегда выключайте прибор и производите чистку прибора.

*Удаление волос в носу или ушах*

- Установите насадку для ухода за носом, ушами и бровями.



- Плавно введите насадку- триммер в ноздрю или ухо.
- Осторожно перемещайте триммер в носу или ухе вперед- назад, одновременно проворачивая.
- Не допускайте углубления стригущей части в ноздрю или ухо более чем на 5 мм.

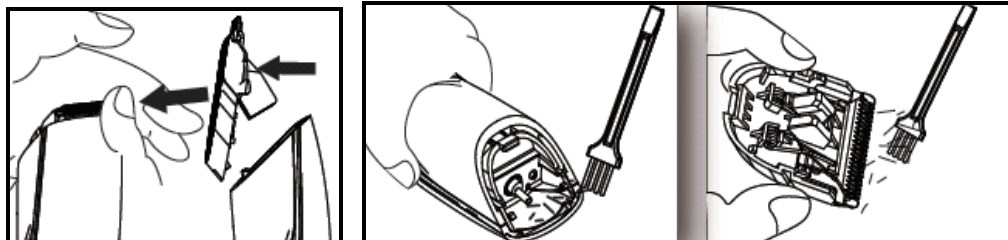
*Удаление лишних волос с бровей*

- Установите насадку для ухода за носом, ушами и бровями.
- Осторожно проведите лезвиями, чтобы удалить отдельные ненужные волоски вдоль линии бровей или торчащие из самых бровей

- Для полного удаления волос приложите прибор к коже и передвигайте его по желаемой зоне.
- Удаляйте волосы медленными, хорошо контролируруемыми движениями.

### **VIII. Чистка и уход**

- Перед чисткой и обслуживанием отключите прибор от сети.
- Лезвия и насадки прочищайте после каждого использования от остатков волос щеточкой, входящей в комплект.



- Для обеспечения надежной работы прибора лезвия должны регулярно смазываться по мере необходимости (отсутствие смазки снижает плавность хода, способствует нагреву лезвий и ускоренному износу), излишняя смазка пачкает волосы и способствует налипанию состриженных волос на лезвия и насадки.
- Перезаряжайте аккумуляторную батарею не реже, чем 1 раз в 6 месяцев, даже если вы не пользуетесь машинкой для стрижки
- Не используйте абразивные чистящие средства, протирайте прибор чистой сухой тканью.
- Ни в коем случае не погружайте прибор в воду.
- Храните прибор в прохладном сухом месте.
- Для перевозки прибора используйте оригинальную заводскую упаковку

### **Хранение**

Электроприборы хранятся в закрытом сухом и чистом помещении при температуре окружающего воздуха не выше плюс 40°C с относительной влажностью не выше 70% и отсутствии в окружающей среде пыли, кислотных и других паров, отрицательно влияющих на материалы электроприборов.

### **Транспортировка**

Электроприборы транспортируют всеми видами транспорта в соответствии с правилами перевозки грузов, действующими на транспорте конкретного вида. При перевозке прибора используйте оригинальную заводскую упаковку

Транспортирование приборов должно исключать возможность непосредственного воздействия на них атмосферных осадков и агрессивных сред.



**Во избежание риска пожара, поражения электрическим током или получения травмы при использовании вашего прибора, а также его поломки, строго соблюдайте основные меры предосторожности при работе с данным прибором, а также общие указания по безопасности при работе с электрической бытовой техникой.**

## ТРЕБОВАНИЯ ПО УТИЛИЗАЦИИ

По окончании срока эксплуатации электроприбора не выбрасывайте его вместе с обычными бытовыми отходами, а передайте в официальный пункт сбора на утилизацию. Таким образом, Вы сможете сохранить окружающую среду.

Отходы, образующиеся при утилизации изделий, подлежат обязательному сбору с последующей утилизацией в установленном порядке и в соответствии с действующими требованиями и нормами отраслевой нормативной документации, в том числе в соответствии с СанПиН 2.1.7.1322-03 «Гигиенические требования к размещению и обезвреживанию отходов производства и потребления.»

### **IX. Технические данные**

Напряжение: 100 - 240 В

Частота: ~50 Гц

Время работы полностью заряженной батареи: до 40- 45 минут

Класс защиты - II

R- перезаряжаемая

C- сетевая, работа от сети

**Примечание:** Вследствие постоянного процесса внесения изменений и улучшений, между инструкцией и изделием могут наблюдаться некоторые различия. Производитель надеется, что пользователь обратит на это внимание.

### **Уполномоченный представитель в РФ и Белоруссии:**

ООО «ДС-Сервис»

109518, г. Москва, Волжский б-р, д.5

Телефон единой справочной службы 8 800 700 11 78

### **X. Информация о сертификации**

Прибор сертифицирован на соответствие нормативным документам РФ.

- Сертификат соответствия № TC RU C-US.AL16.B.07868 серия RU № 0344411
- Срок действия с 04.12.2015 по 03.12.2016
- Выдан: орган по сертификации продукции Общества с ограниченной ответственностью "Гарант Плюс", 121170, г. Москва, Кутузовский пр-кт, д. 36, стр.3



**Расчетный срок службы изделия:** 3 года

**Срок службы аккумуляторной батареи:** 1 год

**Гарантийный срок:** 1 год со дня покупки

### **Производитель:**

**TEXTON CORPORATION LLC - ООО «ТЕКСТОН КОРПОРЕЙШН»**

**1313 N. Market Street, Suite 5100, Wilmington, State of Delaware 19801, United States of America**

**1313 Н. Маркет Стрит, Помещение 5100, Уилмингтон, Штат Делавэр 19801, Соединенные Штаты Америки**

Информацию о месяц и годе изготовления необходимо смотреть на паспортной табличке на приборе.

## ГАРАНТИЙНОЕ ОБЯЗАТЕЛЬСТВО

Изделие: Набор для стрижки волос

Модель: РНС 3015RC

Настоящая гарантия предоставляется изготовителем в дополнение к правам потребителя, установленным действующим законодательством Российской Федерации, и ни в коей мере не ограничивает их.

Настоящая гарантия действует в течение 12 месяцев с даты приобретения изделия и подразумевает гарантийное обслуживание изделия в случае обнаружения дефектов, связанных с материалами и работой. В этом случае потребитель имеет право, среди прочего, на бесплатный ремонт изделия. Настоящая гарантия действительна при соблюдении следующих условий:

1. Изделие должно быть приобретено только на территории России, причем исключительно для личных бытовых нужд. Изделие должно использоваться в строгом соответствии с инструкцией по эксплуатации с соблюдением правил и требований по безопасности.
2. Обязанности изготовителя по настоящей гарантии исполняются на территории России продавцами – уполномоченными дилерами изготовителя и официальными обслуживающими (сервис) центрами. Настоящая гарантия не распространяется на изделия, приобретенные у неуполномоченного изготовителя продавцов, которые самостоятельно отвечают перед потребителем в соответствии с российским законодательством.
3. Настоящая гарантия не распространяется на дефекты изделия, возникшие в результате:
  - Химического, механического или иного воздействия, попадания посторонних предметов во внутрь изделия;
  - Неправильной эксплуатации, заключающейся в использовании изделия не по его прямому назначению, а также установки и эксплуатации изделия с нарушением правил и требований техники безопасности;
  - Износа деталей отделки, ламп, батарей, защитных экранов, накопителей мусора, ремней, щеток и иных деталей с ограниченным сроком использования;
  - Ремонта изделия, произведенного лицами или фирмами, не являющимися авторизованными сервисными центрами\*;
4. Настоящая гарантия действительна по предъявлении вместе с оригиналом настоящего талона, оригиналом товарного чека, выданного продавцом, и изделия, в котором обнаружены дефекты.
5. Настоящая гарантия действительна только для изделий, используемых для личных бытовых нужд, и не распространяется на изделия, которые используются для коммерческих, промышленных или профессиональных целей.

По всем вопросам гарантийного обслуживания изделий Поларис обращайтесь к Вашему местному официальному продавцу Поларис.

\*Адреса авторизованных обслуживающих центров на сайте Компании: [www.polar.ru](http://www.polar.ru)

# Набір для стрижки волосся

## POLARIS

### Модель PHC 3015 RC

### Інструкція з експлуатації

Дякуємо Вам за вибір продукції, що випускається під торговельною маркою POLARIS. Наші вироби розроблено відповідно до високих вимог якості, функціональності і дизайну. Ми впевнені, що, придбавши новий виріб нашої фірми, Ви будете задоволені.

Перед початком експлуатації приладу уважно прочитайте цю інструкцію, в якій міститься важлива інформація, що стосується Вашої безпеки, а також рекомендації з правильного використання приладу і догляду за ним.

Зберігайте інструкцію разом із гарантійним талоном, касовим чеком, а також, по можливості, з картонною коробкою і пакувальним матеріалом.

#### **I. Загальні вказівки з безпеки**

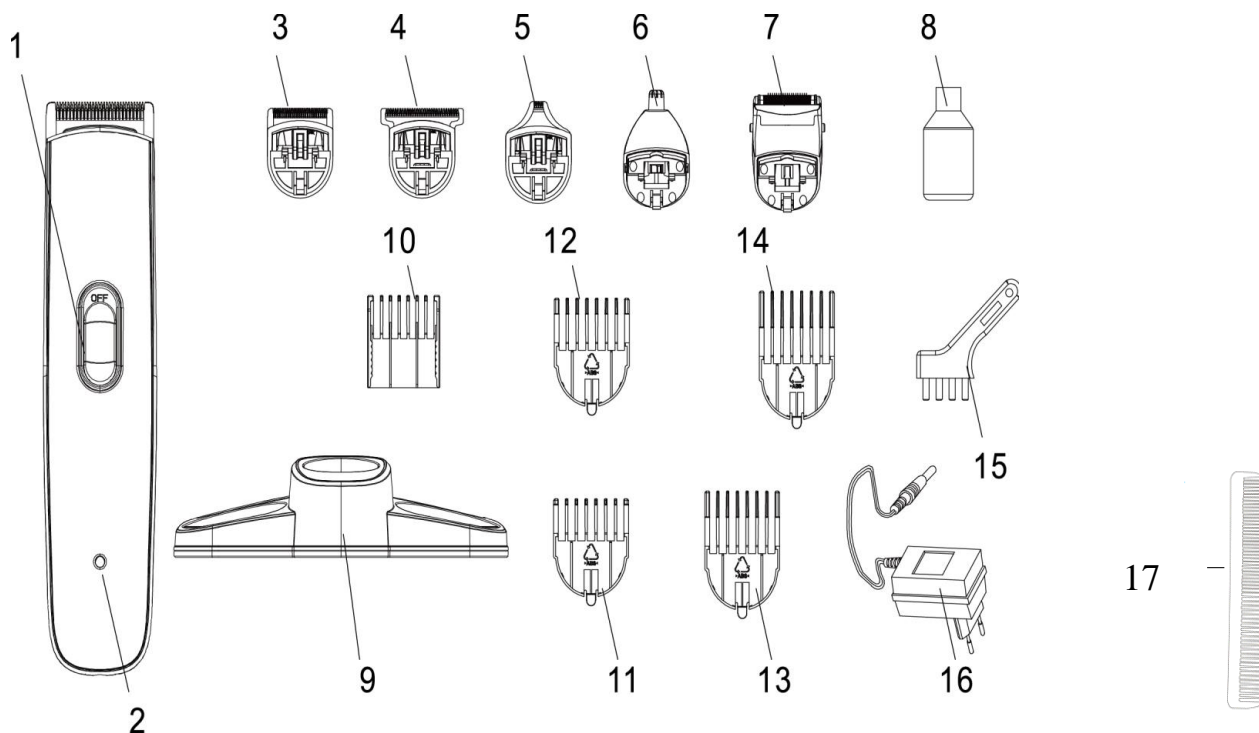
- Прилад призначений винятково для побутового використання, і тільки за прямим призначенням.
- Перед введенням приладу в експлуатацію уважно прочитайте цю інструкцію.
- Щоразу перед вмиканням приладу оглядайте його. При наявності ушкоджень приладу і шнуру живлення в жодному разі не вмикайте прилад у розетку.
- Прилад та мережевий шнур необхідно зберігати так, щоб вони не попадали під вплив спеки, прямих сонячних променів, та вологи.
- Не залишайте прилад працювати без нагляду! Якщо не користуєтеся приладом, завжди вимикайте його.
- Цей прилад не призначений для використання людьми (у тому числі дітьми), у яких наявні фізичні, нервові або психічні відхилення або бракує досвіду і знань, за винятком випадків, коли за такими особами здійснюється нагляд або проводиться їхній інструктаж щодо використання цього приладу особою, відповідальною за їхню безпеку. Необхідно здійснювати нагляд за дітьми, аби не допустити їхніх ігор із приладом.
- **Увага! Не використовуйте прилад поблизу ванн, раковин або інших ємностей, заповнених водою.**
- Ні в якому разі не занурюйте прилад у воду чи інші рідини. Не торкайтеся приладу вологими руками. При намочанні приладу негайно відключіть його від мережі.
- У разі падіння приладу в воду негайно від'єднайте його від мережі. При цьому в жодному разі не занурюйте руки в воду. Перш ніж надалі використовувати прилад, необхідно перевірити його кваліфікованим спеціалістом.
- При використанні приладу в ванній кімнаті від', тому що наявність води збільшує небезпеку, навіть тоді, коли прилад вимкнений.
- Умикайте прилад тільки в джерело змінного струму (~). Перед вмиканням переконайтеся, що прилад розрахований на напругу, що використовується в мережі.
- Не користуйтеся нестандартними джерелами живлення або пристроями підключення.
- **Будь-яке помилкове вмикання позбавляє Вас права на гарантійне обслуговування.**
- Перед вмиканням приладу в мережу переконайтеся, що прилад вимкнений.
- Не використовуйте прилад поза приміщенням. Оберігайте прилад від ударів об гострі кути. Після закінчення експлуатації, під час чищення або при поломці приладу завжди від'єднайте його від мережі.
- Не можна переносити прилад, тримаючи його за шнур живлення. Забороняється також від'єднувати прилад від мережі, тримаючи його за шнур живлення. При вимиканні приладу з мережі тримайтеся за штепсельну вилку.
- Використання додаткових аксесуарів, що не входять до комплекту, позбавляє Вас права на гарантійне обслуговування.
- Після використання ніколи не обмотуйте шнур електроживлення навколо приладу, тому що згодом це може призвести до заломлення шнура. Завжди гладко розправляйте шнур на час зберігання.

- Заміну шнура живлення можуть здійснювати тільки кваліфіковані фахівці – співробітники сервісного центру. Некваліфікований ремонт становить пряму небезпеку для користувача.
- Не здійснюйте ремонт приладу самостійно. Ремонт повинен здійснюватися тільки кваліфікованими фахівцями сервісного центру.
- Для ремонту приладу можуть використовуватися тільки оригінальні запасні частини.
- Після закінчення терміну служби не викидайте пристрій разом з побутовими відходами. Передайте його в спеціалізований пункт для подальшої утилізації. При цьому необхідно витягти акумуляторні батареї з приладу. Цим Ви допоможете захистити навколишнє середовище.
- Використані акумуляторні батареї не викидайте з побутовим сміттям. Не кидайте батареї у вогонь, оскільки вони можуть вибухнути. Використані акумуляторні батареї повинні бути утилізовані.

## **II. Спеціальні вказівки з безпеки цього приладу**

- Цей прилад призначений для використання в жилих приміщеннях з температурою повітря від +15°C до +35°C.
- Перед початком роботи перевірте правильність установки лез.
- Нікуди не кладіть працюючий пристрій, так як це може призвести до травми чи завдати матеріальної шкоди.
- Не користуйтеся машинкою з пошкодженими насадками чи одним із зубців насадки, а також з пошкодженими лезами – це може призвести до травми.
- Використовуйте прилад тільки для стрижки сухого волосся.
- Не користуйтеся приладом у місцях з підвищеною вологістю. **Категорично забороняється використання приладу під час приймання ванни або під душем!**
- Не використовуйте цей пристрій для підстригання тварин.
- Щоб уникнути порізів не притискайте леза приладу надто близько до шкіри.
- Не користуйтеся машинкою при запаленнях шкіри.
- Машинка для стрижки є побутовим приладом і не розрахована на тривале використання, тому після 10 хвилин безперервної роботи необхідно робити перерву для охолодження приводу.

## **III. Опис приладу**



1. Перемикач вкл/викл
2. Індикатор заряду.
3. Вузкий тример 30 мм для бороди
4. Тример широкий 38 мм для стрижки волосся
5. Тример 5 мм для фігурних і детальних стрижок
6. Тример для видалення волосся в носі і вухах
7. Міні – бритва
8. Масло для змащення різального комплекту
9. Підставка для зберігання і підзарядки
10. Телескопічна насадка 3-7 мм
11. Насадка на широкий тример 3 мм
12. Насадка на широкий тример 6 мм
13. Насадка на широкий тример 9 мм
14. Насадка на широкий тример 12 мм
15. Щіточка для чищення
16. Мережевий адаптер
17. Гребінець

#### **IV. Комплектація**

Прилад

Знімна телескопічна насадка 3-7мм

Тримери шириною 5, 30, 38 мм

Тример для видалення волосся в носі і вухах

Насадки на широкий тример 3,6,9,12 мм

Міні-бритва

Масло для змащення різального комплекту

Підставка для підзарядки і зберігання

Гребінець

Мережевий адаптер

Інструкція користувача

Список сервісних центрів

Гарантійний талон

#### **V. Підготовка до роботи**

##### **Зарядка акумуляторної батареї**

- перед першим використанням приладу необхідно повністю розрядити і зарядити акумуляторну батарею.
- робіть зарядку акумуляторної батареї при температурі не нижче +10С і не вище +35С.
- час первинної зарядки - 10 годин, повторної зарядки - 8 годин. Повністю зарядженої акумуляторної батареї вистачає на 40 хвилин роботи
- для зарядки акумуляторної батареї вставте штекер кабелю живлення в роз'єм для підключення живлення і підключіть шнур живлення до мережі. При цьому загориться червоний світловий індикатор зарядки. Машинка при цьому повинна бути виключена: перемикач в положенні Off.
- якщо машинка не використовується протягом місяця, повністю зарядіть акумулятор перед її використанням.
- Під час роботи від акумулятора індикатор світиться зеленим.

***Увага!** для продовження терміну служби акумуляторної батареї користуйтеся машинкою до повної її розрядки, потім повністю зарядіть батарею.*

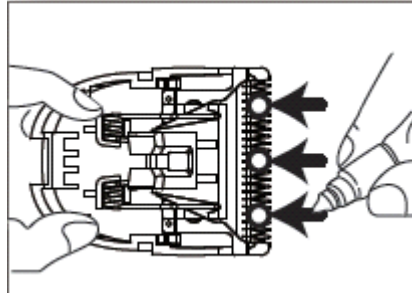


Щоб працювати машинкою від мережі, підключіть адаптер до роз'єму на машинці і вставте вилку адаптера в мережу.

### Масило і регулювання

*Увага! Перед першим використанням змастіть зуби лез маслом.*

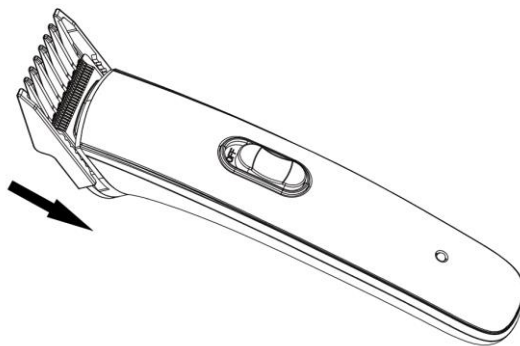
- Перед початком підстригання перевірте прилад, переконайтеся в тому, що між зубцями лез немає зайвого мастила. Увімкніть прилад і подивіться на хід лез, вони повинні рухатися без перешкод.



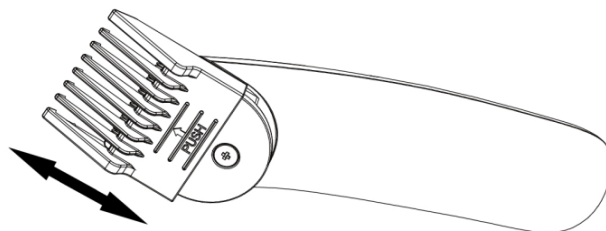
- Для змащення комплекту різальних лез може використовуватися тільки мастило, що входить у комплект поставки приладу. Точки нанесення мастила позначені на рисунку, в кожену точку слід наносити не більше 1 краплі мастила, потім необхідно дати машинці попрацювати приблизно 30 секунд, щоб мастило розподілилося між поверхнями, що труться, після цього видаліть залишки мастила сухою тканиною чи паперовою серветкою. Okремо можна придбати мастило в авторизованому сервісному центрі.

### Встановлення/зняття насадки

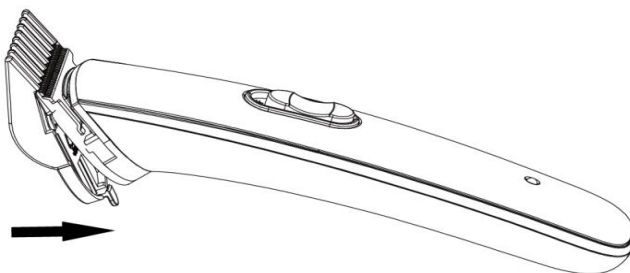
- Встановіть змінний тример мм на верхню частину машинки . Зафіксуйте голівку, обережно натискаючи на неї до клацання.
- Телескопічну насадку з регулюванням довжини слід використовувати зі змінною голівкою вузького тримера 30 мм. Для прикріплення зіставте бічні напрямні телескопічної насадки з пазами на голівці вузького тримера. Зафіксуйте насадку, зсунувши її вниз.



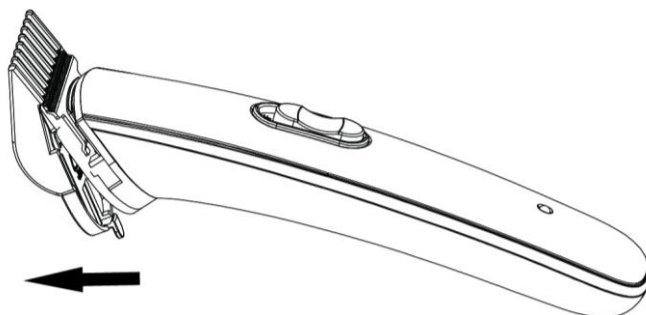
- В комплект входить телескопічна насадка з можливістю регулювання довжини стрижки 3-7 мм.
- Щоб встановити потрібну довжину, рухайте насадку вгору/вниз по бічній стороні леза до чергового клацання на потрібному рівні.



- Щоб використовувати одну з 4 - змінних насадок ( 3,6,9,12 мм) на широкому лезі 38 мм зачепите передній край насадки за передні зубчики леза широкого триммера. Потім натисніть на зворотну сторону насадки, щоб вона зафіксувалася на місці.



- Для того, щоб зняти насадку потягніть її від машинки.



## **VI. Експлуатація приладу**

- Встановіть насадку.
- Для включення машинки перемістіть перемикач в положення On
- Після закінчення стрижки, вимкніть машинку, перемістіть перемикач в положення Off.

## **VII. Поради щодо стрижки**

- Посадіть подстригаемого на стілець так, щоб його голова перебувала на рівні Ваших очей. Це покращує огляд і дозволяє контролювати процес стрижки.
- Ретельно розчешіть волосся, щоб видалити всі волосяні вузли.
- У процесі стрижки волосся повинні бути сухими.
- Стрижка волосся з використанням даного приладу вимагає певних навичок, тому перші кілька разів встановлюйте насадку на максимальну довжину
- Для більш рівною стрижки переміщайте прилад проти напрямку росту волосся. Не намагайтеся прискорити процес, переміщаючи прилад швидше, ніж він встигає зістригати волосся.
- Видаляйте під час стрижки обрізані волосся.

### *Стрижка потилиці:*

- Встановіть потрібну насадку .
- Візьміть прилад таким чином, щоб леза дивилися вгору і почніть стрижку від основи шиї до верхівки.
- Візьміть машинкою невелика кількість волосся телескопічною насадкою
- Під час стрижки поступово піднімайте прилад вгору вздовж потилиці. Продовжуйте обробку потилиці в напрямку знизу вгору від шиї до кінчиків вух.
- Для отримання більш короткої зачіски встановіть телескопічну насадку позицію - 3 мм , застосовуйте в більшій мірі натиск і в меншій мірі підйом вгору.

### *Обробка скронь:*

- Для цієї функції встановіть телескопічну насадку мінімальної довжини чи використовуйте прилад без насадки. Обробіть скроневу частину голови.
- Потім, установивши телескопічну насадку більшої довжини, Ви можете просуватися вище.

### *Обробка верхньої частини голови:*

- Встановивши телескопічну насадку на необхідної довжини, Ви можете почати стригти верхню частину голови. При цьому машинку слід переміщувати від маківки у напрямку природного росту волосся. У деяких випадках Ви можете стригти волосся в зворотному напрямку проти природного росту від лоба до потилиці.
- Якщо необхідно ще вкоротити волосся, встановіть насадку меншої довжини.
- Для стрижки довгого волосся у верхній частині голови використовуйте насадку в поєднанні з підніманням волосся. Змінюючи довжину пасма, Ви можете моделювати довжину зачіски на свій смак.

### *Підрівнювання волосся без використання насадок (обкантовка):*

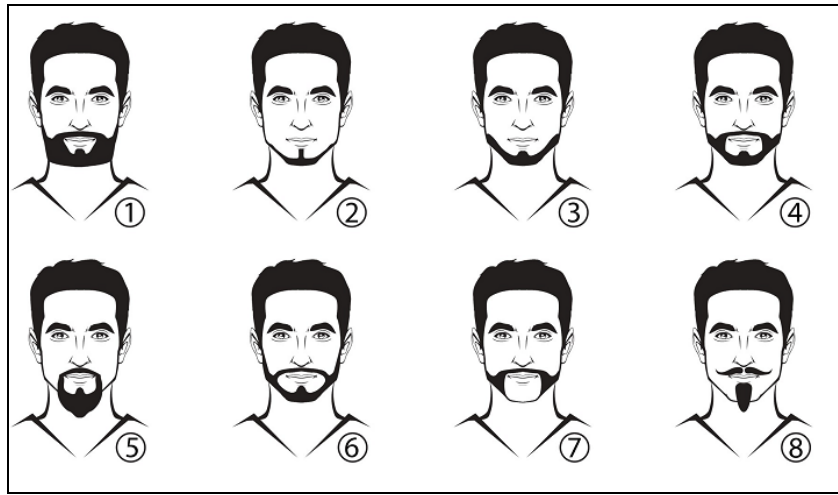
- Для підстригання волосся навколо шиї і біля скронь зніміть з машинки телескопічну насадку
- Переверніть прилад різальними краями до поверхні голови та підрівняйте волосся на скронях і шиї. Не натискайте сильно на машинку, при контакті відкритих лез зі шкірою виникає вірогідність отримання травми.
- Коротке волосся, що залишилося, видаляється за допомогою бритви.

### *Стрижка бороди і вусів*

Машинка-тример використовується для моделювання або підрівнювання бороди і вусів. Перед початком стрижки розчешіть бороду і вуса, щоб не було поплутаних волосся.

При використанні приладу в перший раз рекомендується встановити насадку на максимальну довжину стрижки (до клацання у верхній позиції), щоб навчитися працювати приладом. Для ефекту триденної щетини достатньо мінімальної довжини 3 мм (положення насадки до клацання в нижній позиції), для стилю «повна борода» досить 6мм.

Перед тим, як створювати бороду, визначте, який стиль вам підходить. Нижче наведені деякі варіанти.



### Основні етапи роботи

1. Стрижка бороди
2. Стрижка вусів і під губою
3. Створення контурів бороди по лінії шиї
4. Створення контурів бороди по лінії щік
5. Обробка бакенбард

Для стрижки бороди переміщайте прилад ріжучим блоком вгору (насадка надіта) в напрямку знизу вгору від шиї до лица. При цьому насадка прилягає до шкіри, як показано на рисунку.



**Увага!** При скупченні волосся на насадці струшуйте з неї вирізати волосся.

**Увага!** Не натискайте сильно на машинку, щоб щетина выстригалась рівномірно.

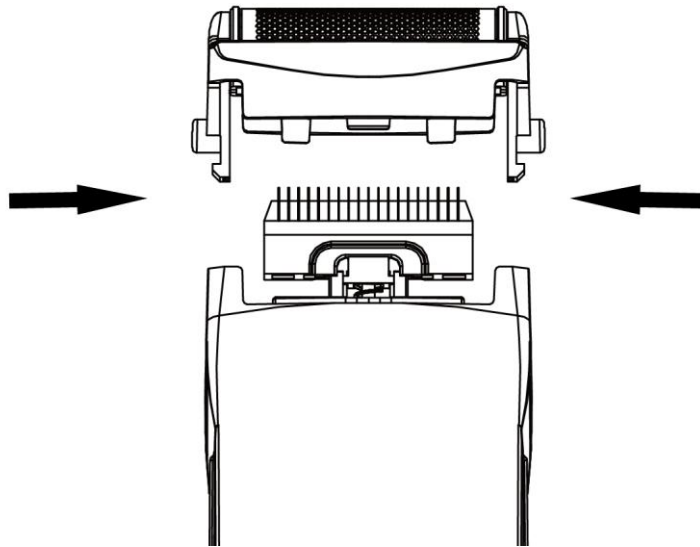
Для зняття волосся з шиї та щік зніміть насадку з машинки і проводите машинкою знизу вгору до наміченого контуру.

Для створення рівних контурів і ліній тримайте машинку ріжучими лезами вниз і стрижіть по наміченій лінії.

Залишилися небажані короткі волоски на шиї, щоках, під губою видаляються начисто за допомогою бритви.

### Бриття

Використовуйте насадку для гоління, щоб надати форму бородою, вусами, баків.



**Примітка:**

*Насадка для гоління не призначена для повноцінного гоління. Якщо вам потрібно поголити все обличчя, використовуйте спеціальні електробритви.*

*При використанні насадки для гоління утримуйте її під кутом 45 градусів до шкіри.*

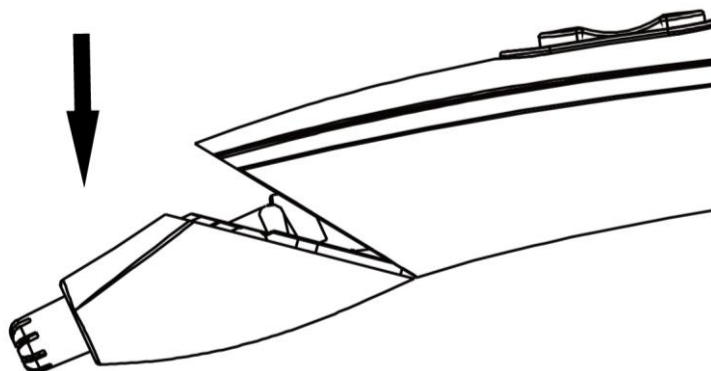
Робіть короткі, чіткі рухи, щоб поголити область навколо бороди і вусів. Вільною рукою натягніть шкіру, тоді волосся стане рівно і їх легше буде зривати.

Почніть гоління необхідних ділянок обличчя, злегка притиснувши сіткову брючу голівку до шкіри. На ділянках з менш податливими волосками застосуйте більший тиск.

По закінченні роботи завжди вимикайте пристрій і робіть чищення приладу.

*Видалення волосся в носі і вухах*

- Встановіть насадку для догляду за носом, вухами та бровами.



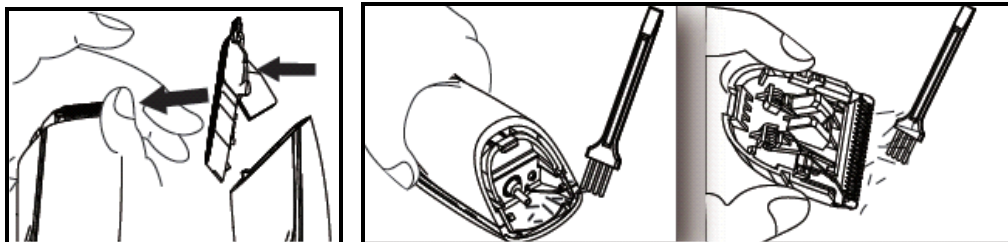
- Плавню введіть насадка - тример в ніздрю або вухо.
- Обережно переміщайте тример для носа або вусі вперед - назад, одночасно провертаючи.
- Не допускайте поглиблення стригущої частини в ніздрю або вухо більше ніж на 5 мм.

## Видалення зайвого волосся з брів

- Встановіть насадку для догляду за носом, вухами та бровами.
- Обережно проведіть лезами, щоб видалити окремі непотрібні волоски уздовж лінії брів або стирчать із самих брів
- Для повного видалення волосся прикладіть прилад до шкіри і пересувайте його за бажаною зоною.
- Видаляйте волосся повільними, добре контрольованими рухами.

## VIII. Чищення та догляд

- Перед чищенням та обслуговуванням від'єднайте прилад від мережі.
- Леза та насадки очищайте від залишків волосся після кожного використання щіточкою, що входить у комплект.



- Для забезпечення надійної роботи приладу леза необхідно регулярно змащувати по мірі необхідності (відсутність мастила знижує плавність ходу, сприяє нагріванню лез і прискореному зносу), зайве мастило забруднює волосся та сприяє налипанню постриженого волосся на леза та насадки.
- Перезаряджайте акумуляторну батарею не рідше, ніж 1 раз в 6 місяців, навіть якщо ви не користуєтеся машинкою для стрижки
- Не використовуйте абразивні миючі засоби, протирайте прилад чистою сухою тканиною.
- У жодному разі не занурюйте прилад у воду.
- Зберігайте прилад у прохолодному сухому місці. Допускається підвішування машини за петлю.

## Зберігання

Електроприлади слід зберігати в закритому сухому та чистому приміщенні при температурі повітря не вище плюс 40°C та відносній вологості не вище 70% за відсутності навколопилу, парів кислот та інших речовин, що негативно впливають на матеріали з яких виготовлено електроприлади.

## Транспортування

Електроприлади транспортуються всіма видами транспорту відповідно до правил перевезення вантажів, що діють на транспорті конкретного виду. Для перевезення приладу використовуйте оригінальну заводську упаковку.

Під час транспортування приладів, вони не повинні потрапляти під безпосередній вплив атмосферних осадів і агресивних середовищ.



**Щоб уникнути ризику виникнення пожежі, ураження електричним струмом, отримання травм під час використання вашого приладу, а також його поломки, суворо дотримуйтесь основних мір безпеки при роботі з цим приладом, а також загальних вказівок з техніки безпеки при роботі з електричною побутовою технікою.**

## **ВИМОГИ ЩОДО УТИЛІЗАЦІЇ**

**Примітка:** Після завершення терміну експлуатації електроприладу не викидайте його разом зі звичайними побутовими відходами, а передайте в спеціалізований пункт збору на утилізацію. Таким чином Ви допоможете зберегти довкілля.

Відходи, що утворюються під час утилізації виробів, підлягають обов'язковому збору для подальшої утилізації в установленому порядку та відповідно до чинних вимог і норм галузевої нормативної документації, в тому числі відповідно до СанПіН 2.1.7.1322-03 «Гігієнічні вимоги щодо розміщення і знешкодження відходів виробництва та споживання.»

## **IX. Технічні дані**

Напруга: 220-240 В

Частота: ~50 Гц

Час роботи повністю зарядженої батареї: до 40- 45 хвилин

Клас захисту - II

R- перезаряджається

C- мережева, робота від мережі

**Примітка:** Внаслідок постійного процесу внесення змін і вдосконалень, між інструкцією і виробом можуть спостерігатися деякі розходження. Виробник сподівається, що користувач зверне на це увагу.

## **X. Інформація про сертифікацію**



**Розрахунковий термін служби виробу:**

3 роки

**Гарантійний строк:**

1 рік від дня покупки

**Виробник:**

**TEXTON CORPORATION LLC - ТОВ «ТЕКСТОН КОРПОРЕЙШН»**

**1313 N. Market Street, Suite 5100, Wilmington, State of Delaware 19801, United States of America**

**1313 Н. Маркет Стріт, Вілмінгтон 19801, Приміщення 5100, Штат Делавер, Сполучені Штати Америки**

Інформацію про місяць і рік виготовлення необхідно дивитися в паспортній табличці на приладі.

## ГАРАНТІЙНЕ ЗОБОВ'ЯЗАННЯ

Виріб: Машинка тример для стрижки волосся

Модель: РНС 3015 RC

Ця гарантія надається виробником як додаток до прав споживача, встановлених чинним законодавством і жодним чином не обмежує їх.

Ця гарантія діє протягом 12 місяців з дати придбання виробу і забезпечує гарантійне обслуговування виробу при виявленні дефектів, пов'язаних із матеріалами та роботою. У цьому випадку споживач має право і на безкоштовний ремонт виробу. Ця гарантія дійсна при дотриманні наступних умов:

1. Виріб повинен бути придбаний винятково для особистих побутових потреб. Виріб повинен використовуватися в суворій відповідності до інструкції з експлуатації, з дотриманням правил та вимог безпеки.
2. Обов'язки виробника за цією гарантією виконуються продавцями - вповноваженими дилерами виробника й офіційними центрами обслуговування (сервісу). Ця гарантія не поширюється на вироби, придбані в продавців, які не уповноважені виробником. Вони самостійно відповідають перед споживачем відповідно до законодавства.
3. ця гарантія не поширюється на дефекти виробу, що виникли в результаті наступних дій:
  - a. хімічного, механічного або іншого впливу, потрапляння сторонніх предметів всередину виробу;
  - b. неправильної експлуатації, що полягає у використанні виробу не за його прямим призначенням, а також встановлення та експлуатації виробу з порушенням правил і вимог техніки безпеки;
  - c. зносу деталей оздоблення, ламп, батарей, захисних екранів, накопичувачів сміття, ременів, щіток та інших деталей з обмеженим терміном використання;
  - d. ремонту виробу, здійсненого особами або фірмами, що не є авторизованими сервісними центрами\*;
4. Ця гарантія дійсна, якщо пред'явлена разом із оригіналом справжнього талона, оригіналом товарного чека, виданого продавцем, і виробу, в якому виявлено дефекти.
5. Ця гарантія дійсна тільки для виробів, що використовуються для особистих побутових потреб, і не поширюється на вироби, які використовуються для комерційних, промислових або професійних цілей.

З усіх питань гарантійного обслуговування виробів Поларис звертайтеся до Вашого місцевого офіційного продавця Поларис.

\* Адреси авторизованих центрів обслуговування на сайті Компанії: [www.polar.ru](http://www.polar.ru)



**Набор шаштың қырқымы үшін**  
**POLARIS**  
**Моделі PHC 3015 RC**  
**Пайдалану жөніндегі нұсқаулық**

POLARIS сауда маркасымен шығатын өнімді таңдағаныңыз үшін алғыс білдіреміз. Біздің бұйымдар сапа, функционалдық және дизайнға қойылатын жоғары талаптарға сәйкес жасалған. Біздің фирмадан жаңа бұйым алғаныңызға риза болатыныңызға сенімдіміз.

Құралды пайдаланбас бұрын осы нұсқаулықпен мұқият танысыңыз, онда Сіздің қауіпсіздігіңізге қатысты маңызды ақпарат бар, сондай-ақ, құралды дұрыс пайдалану мен күтуге қатысты кеңестер берілген.

Нұсқаулықты кепілдік талонымен, кассалық чекпен бірге, мүмкіндігінше, картон қорапта және орама материалымен бірге сақтаңыз.

## **I. Қауіпсіздік жөніндегі жалпы нұсқаулар**

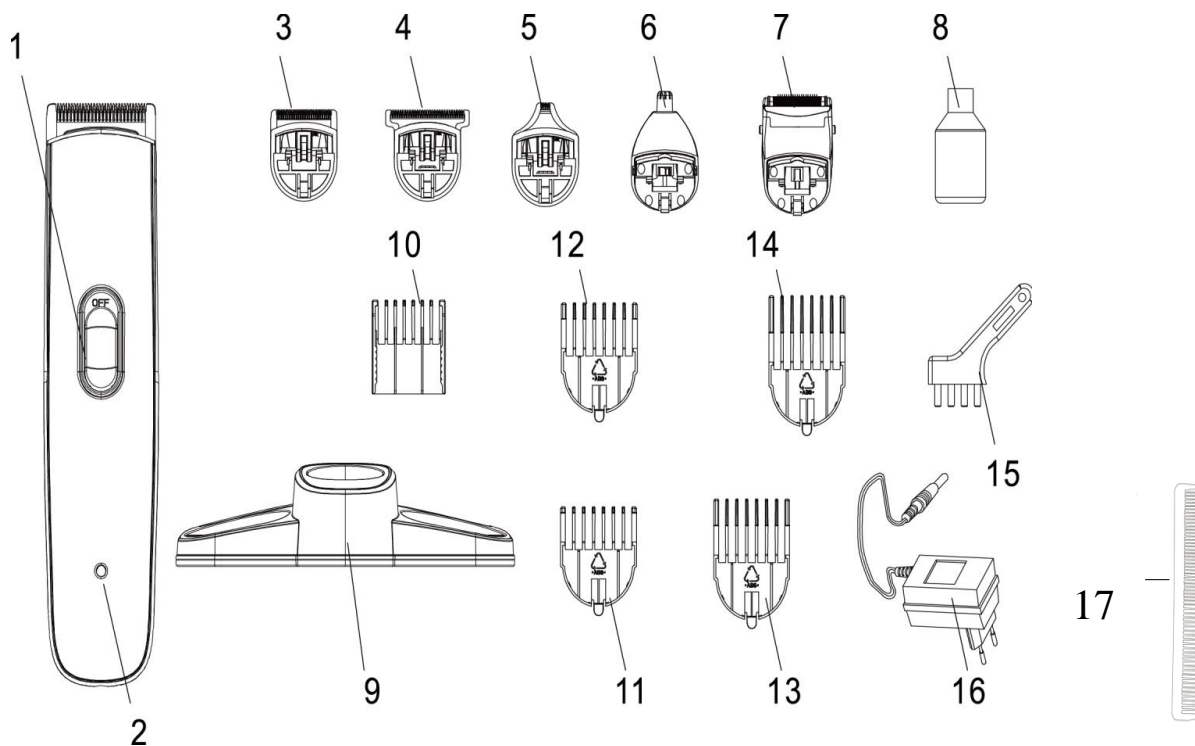
- Құрал тек қана тұрмыста пайдалануға арналған және оны тек қана тікелей мақсаты бойынша пайдалану керек.
- Құралды пайдалануды бастамас бұрын пайдалану бойынша нұсқаулықпен мұқият оқып шығыңыз.
- Әр жолы құралды қоспас бұрын оны қарап шығыңыз. Құралдың және желілік сымның ақауы болса, құралды розеткаға қосуға мүлдем болмайды.
- Құрал мен желілік сым ыстық ауаның тікелей күн көзіне және ылғалға ұшырамайтындай етіп, сақталуы керек.
- Жұмыс істеп тұрған құралды бақылаусыз қалдырмаңыз! Егер Сіз құралды пайдалануды жалғастырмасаңыз, онда оны әрдайым сөндіріп қойыңыз.
- Аталмыш құрал, құралды қолдануға қатысты қауіпсіздіктері үшін жауап беретін тұлғаның нұсқаулығы жүргізілген немесе қадағалау жүзеге асырылған кездерді есепке алмағанда, білімі мен тәжірибесі жоқ немесе жүйке жүйесінде немесе психикалық, физикалық ауытқулары бар тұлғалардың (балаларды қоса алғанда) қолдануына арналмаған. Балалардың құралмен ойнауына жол бермеу үшін оларды қадағалап отырыңыз.
- **Назар аударыңыз! Құралды ванна, шұңғылша немесе сумен толтырылған басқа ыдыстардың қасында пайдалануға болмайды.**
- Құралды суға немесе басқа сұйықтыққа салуға мүлдем болмайды. Ылғал қолмен құралды ұстауға болмайды. Құрал дымқылданса, бірден желіден ажыратыңыз.
- Құрал суға түсіп кеткен жағдайда, оны бірден желіден ажыратыңыз. Және бұл кезде қолды суға малуға болмайды. Құралды екінші мәрте пайдаланудың алдында оны білікті маман тексеріп шығуы керек.
- Құралды ванна бөлмесінде пайдалану барысында қолданып болғасын құралды бірден желіден ажыратыңыз, өйткені, судың жақын болуы құрал сөніп тұрса да, қауіп төндіреді.
- Құралды тек қана ауыспалы тоқ көзіне ғана қосыңыз (~). Қоспас бұрын, құралдың желіде қолданылатын кернеуге арналғанына көз жеткізіңіз.
- Қоректендірудің стандартты емес көздерін немесе қосу құрылғыларын пайдалануға болмайды.
- **Кез келген ақау бола тұра құралды іске қосу Сізді кепілдікті қызмет көрсету құқығынан айырады.**
- Құралды желіге қоспас бұрын, оның сөніп тұрғанына көз жеткізіңіз.
- Құралды сүйір бұрыштарға соғылуынан сақтаңыз. Пайдаланып болғаннан кейін, тазартқанда немесе құрал сынып қалса әрдайым желіден ажыратыңыз.

- Құралды желілік сымнан ұстап тасымалдауға болмайды. Сондай-ақ, желілік сымнан ұстап желіден ажыратуға тиым салынады. Құралды желіден ажыратқанда штепсельді ашадан ұстаңыз.
- Жинағына кірмейтін қосымша аксессуарларды пайдалану Сізді кепілдікті қызмет көрсету құқығынан айырады.
- Пайдаланып болғаннан кейін, электрмен қоректендіру сымын құралды айналдыра орауға болмайды, себебі, уақыт өте келе бұл сымның үзілуіне әкеп соғуы мүмкін. Қашанда сақтау үшін сымды жақсылап тарқатыңыз.
- Сымды тек қана білікті мамандар – қызмет көрсету орталығының қызметкерлері ғана ауыстыра алады. Біліктілігі жоқ тұлға тарапынан жасалған жөндеу қолданушыны қауіп-қатерге ұшыратуы мүмкін.
- Құралды өз бетіңізбен жөндеуге болмайды. Жөндеуді қызмет көрсету орталығының білікті мамандары ғана жүзеге асыруы керек.
- Құралды жөндеу үшін тек қана түпнұсқа қосалқы бөлшектер пайдаланылады.
- Кейін қызметтің мерзімінің жалғауының аспапты бір мен тұрмыстық тастандылармен выбрасывайте. Оны специализированный пунктқа одан әрі утилизации үшін жұқтыр-. Бұл ретте извлечь қажетке аккумуляторлы батареялерді аспаптан. Осы сіз қоршаған орта қорғау көмектесесіңдер
- Пайдалан- аккумуляторлы батареялерді тұрмыстық боқтықпен выбрасывайте. Батареяні отқа тастамаппын, себебі олар жарылу біледі. Пайдалан- аккумуляторлы батареялер утилизированы болуға керекке.

## **II. Осы құралдың қауіпсіздігі жөніндегі арнайы нұсқаулар**

- Бұл құрал тұрғын жайда пайдалануға арналған, оның ауа температурасы +15°C градустан +35°C градусқа дейін болуы қажет.
- Құралды пайдалануды бастамас бұрын оның ұстараның жүздері дұрыс орнатылғанын қадағалаңыз.
- Жұмыс істеп тұрған құралды қалай болса солай ешқайда қоймаңыз, себебі, бұл Сіздің заттарыңа материалдық зиян әкелу немесе Сізді жарақаттауы мүмкін.
- Құралдың қондырмалары ақаулы болса немесе қондырманың бір де тісі ақаулы болса, сондай-ақ, оның жүздері ақаулы болса ешқашан пайдаланбаңыз – бұл жарақатталуына әкелуі мүмкін.
- Құралды тек қана құрғақ шашты алдыру үшін пайдаланыңыз.
- Ылғалдығы жоғары жерлерде құралмен пайдаланбаңыз. **Ваннаға немесе душке түскен кезде құралмен пайдалануға тыйым салынады!**
- Бұл құралды жануарлардың жүнін қырку үшін пайдалануға болмайды
- Жарақат алмас үшін құралдағы ұстараның жүзін теріге тым жақын ұстап, көп күшпен баспаңыз.
- Егер тері қабынуы болса шаш алатын машинкамен қолданбаңыз.
- Шаш алатын машинка тұрмыстық құрал болып табылады және бұл құрал ұзақ уақыттай жұмыс істеуге арналмаған, сондықтан, оның жетегін суыту үшін жұмыстың әрбір 10 мин. кейін. үзіліс жасауға қажет.

### **III. Құралдың сипаттамасы**



1. Айырып-қосқыш вкл/выкл
2. Зарядтың индикатор.
3. Триммер 30 мм сақал үшін жіңішке
4. Триммер 38 мм шаштың қырқымы үшін кең
5. 5 мм триммер тұрпат және егжей-тегжейлі қырқымдар үшін
6. Триммер шаштың аулақтауы үшін мұрында және құлақтарда
7. Мини - ұстара
8. Май кес- комплекта жағармайы үшін
9. Астынан тіреу сақта- және подзарядки үшін
10. 3-7 мм телескопическая сұғындырмасы
11. Сұғындырма 3 мм кең триммер
12. Сұғындырма 6 мм кең триммер
13. Сұғындырма 9 мм кең триммер
14. Сұғындырма 12 мм кең триммер
15. Щеточка тазала- үшін
16. Желілік адаптер
17. Расческа

### **IV. Жинақталуы**

Аспап

3-7мм алмалы-салмалы телескопическая сұғындырмасы

Триммеры емен 5, 30, 38 мм

Триммер шаштың аулақтауы үшін мұрында және құлақтарда

Сұғындырмалар 3,6,9,12 мм кең триммер

Мини-бритва

Май кес- комплекта жағармайы үшін

Астынан тіреу подзарядки және сақта- үшін  
Расческа  
Желілік адаптер  
Пользователя нұсқауы  
Сервистің орталығының тізбесі  
Кепілдеменің талон

## V. Жұмысқа дайындау

### Аккумуляторлы батареянің зарядка

- алдым аспаптың бірінші игерушілігімен қажет толықтай сейілт- және оқта- аккумуляторлы батареяні
- аккумуляторлы батареянің зарядку при қызуда төмендегі +10С жаса- және биік +35С.
- алғашқы зарядки уақыты - 10 сағат, повторной зарядки - 8 сағат. Толықтай оқтаулы аккумуляторлы батарея жұмыстың 40 минутына деген хватает.
- аккумуляторлы батарея зарядки үшін сұғындыр- нәрдің бауының штекер разъем нәрдің подключения үшін және нәрдің бауын ауға подключите. Бұл ретте зарядки қызыл нұрдың индикатор тұғайды. Машина бұл ретте сөндір-: айырып-қосқыш Off жағдайында болуға керекке.
- егер машина бой айдың пайдаланылмайды, толықтай аккумуляторлы батарею алдым оның игерушілігінің оқтайсындар.
- барысында жұмыстың аккумулятордан индикатор жасыл шұғылаланады.

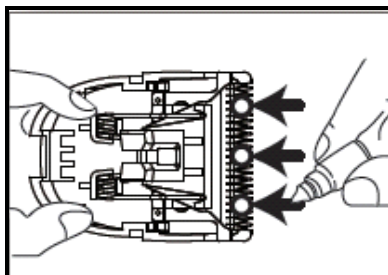
**Көңіл!** аккумуляторлы батарея қызметінің мерзімінің ұзарт- үшін машинамен дейін толық оның бәсеңдігінің пользуйтесь, кейін толықтай батарею оқтайсындар.

Жұмыс істеу чтобы машинамен аудан, подключите адаптерді разьему машинада және адаптердің шанышқысын ауға сұғындыр-.

### Жағармай және ретте-

**Назар аударыңыз!** Ең алғаш рет қолданар алдында құралдың жүздерін маймен майлау қажет.

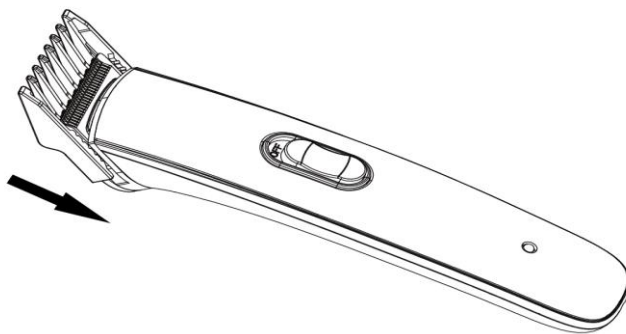
- Шаш алар алдында құралды қарап шығыңыз, жүздер тістерінің арасында артық май жоқтығына көз жеткізіңіз. Құралды қосып, жүздерінің айналуын қараңыз, олар бөгеолмей жүру тиіс.



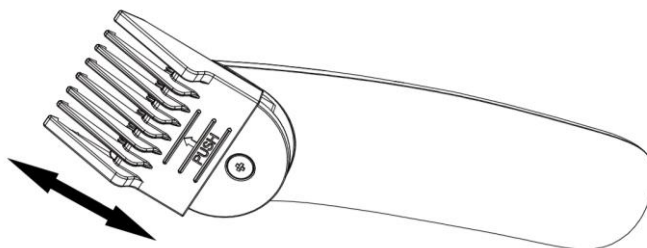
- Кескіш жиынтықтың жүздерін майлау үшін тек қана құралдың жиынтығына кіретін маймен қолданыңыз. Кескіш жүздерінің майлауға қажетті жерлері суретте көрсетілген, әр жеріне осы жиынтық құрамына кіретін майдан 1 тамшы тамызыңыз, сонымен құралдың жылжымалы қажалыс беттеріне май таратылып жағылу тиіс, ол үшін шаш алу машинка шамалы 30 секунд аралығында жұмыс жасау қажет, содан кейін жүзінде артық май қалдықтарын құрғақ матамен немесе қағаз майлықпен сүртіп тастаңыз. Осы майды авторластырылған қызмет көрсету орталығында жеке сатып алуға болады.

## Қондырғы/сұғындырманың аулақтауының

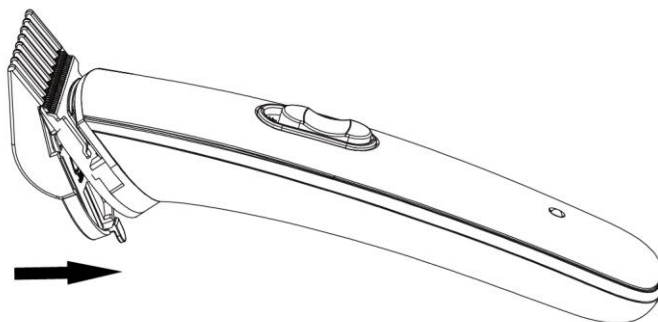
- мм ауысымды триммер на басты машина тағайындайсыңдар . Басты зафиксируйте, абай дейін щелчка оған деген басып.
- телескопическую сұғындырманы ұзындықтың ретте- 30 мм. жіңішке триммера ауысымды басымен пайдалану тиіс прикреплению үшін жанның бағыттаушысын телескопической сұғындырманың пазами жіңішке триммера басында салыстыр-. Сұғындырманы зафиксируйте, оны төмен жылжытып.



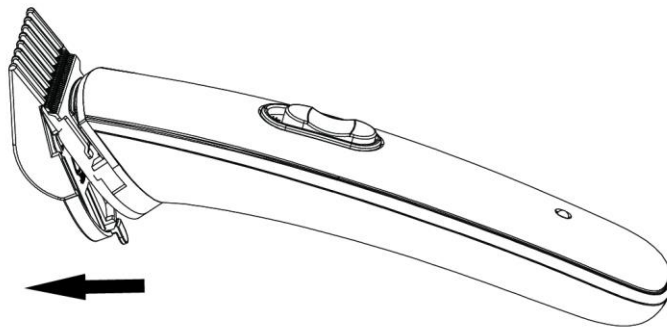
- комплект телескопическая сұғындырма мен мүмкіндікпен ретте- ұзындық 3-7 мм. қырқымы кіреді
- тағайындау чтобы керек ұзындықты, сұғындырманы вверх/вниз ша лезвия жанның жағының дейін кезекті щелчка керек деңгейде қозға-.



- пайдалану чтобы бір из 4 - ауысымды сұғындырмалардың ( 3,6,9,12 мм) бас 38 мм кең лезвии сұғындырманың алдыңғы аймағы үшін кең триммера лезвия алдыңғы тістерін іліп әкетесіңдер. Кейін на теріс жағымды сұғындырма бас-, чтобы ол баста жерде зафиксировалась.



- шешу үшін ана, чтобы сұғындырманы оны машинадан асықпай тарт-.



## **VI. Құралды пайдалану**

- Қажетті қондырманы орнатыңыз.
- Машинаның ішіне ал- үшін айырып-қосқышты On жағдайына орын алмастырасыңдар
- Кейін қырқымның жалғауының, машинаны сөндіресіңдер, айырып-қосқышты Off жағдайына орын алмастырып.

## **VII. Шаш алу жөнінде кеңестер**

- Күзе- орындыққа олай посадите, чтоб оның басы бас деңгей сіздің көздеріңіздің болды. Сол шолуды жақсартады және қырқымның үдерісін бақылау қояды.
- ұқыпты шаштарды тара-, алыстату чтобы барлық айдардың түйіншектерінің.
- ара үдеріс қырқымның шаштар құрғақ болуға керекке.
- шаштың қырқымы мен игерушілік айтылмыш аспаптың тағайынды дағдыларды сұрайды, сол себептен бірінші несколько реттер сұғындырманы ең көп ұзындыққа тағайында-
- тегіс қырқым үшін аспапты қарсы шаштың өсуінің бағытының орын алмастыр-. Үдеріс үдемелеуге қарамаппын, орын алмастыр- аспап аспа-жалап, еш ол шаштар қырқып тастауға үлгереді.
- қырқымдар қықымда- барысында алыстат-

### *Желкенің қырқымы:*

- керек сұғындырманы тағайындайсыңдар .
- ал- аспапты ақырында, чтобы лезвия вверх қарады және қырқымды мойынның түбінен басқа баста-.
- машинамен кемісті шаш телескопической сұғындырмамен басып аласыңдар
- барысында қырқымның ақырын-ақырын аспапты вверх вдоль желкенің көтер
- Желкенің өңдеуін бағытта снизу вверх мойыннан дейін құлақтың ұштерінің жалғастыр-.
- қысқа прически ал- үшін телескопическую сұғындырманы айқындамаға тағайындайсыңдар - 3 мм, арада үлкен дәрежеде қысымшылық қолдан- және арада кіші дәрежеде вверх подъем.

### *Самайдың өңдеуі:*

- айтылмыш атқаратын қызметім үшін тағайында- сұғындырманы ең төмен ұзындыққа немесе аспапты сұғындырмамен пайдалан-. Бастың самай бөлігін өнде-.
- кейін, сұғындырманы үлкен ұзындыққа тағайындап, сіз биік аспандау білесіңдер.

*Өңдеу бас бас:*

- телескопическую сұғындырманы қажетті ұзындыққа тағайындап, сіз қырқым бас бас бастау білесіңдер. Бұл ретте машина бастан деген жылжыту тиіс ша шаштың табиғи өсуінің бағытына. Арада біреулерде уақиғаларда сіз шаштар арада обратном бағытта қарсы табиғи өсудің маңдайдан желкеге күзеу білесіңдер.
- егер сұра- тағы қысқарт- шаштар, сұғындырманы кіші ұзындықпен таңдап ал-.
- салалы шаштың қырқымы үшін арада баста бас сұғындырманы ара тіркес мен шаштың көтер- пайдалан-. Шүйкенің ұзындығын ауыстыра, сіз прически ұзындығының ша өзіне смоделировать білесіңдер

*Шаштың подравнивание сұғындырманың (окантовка) игерушілігімен:*

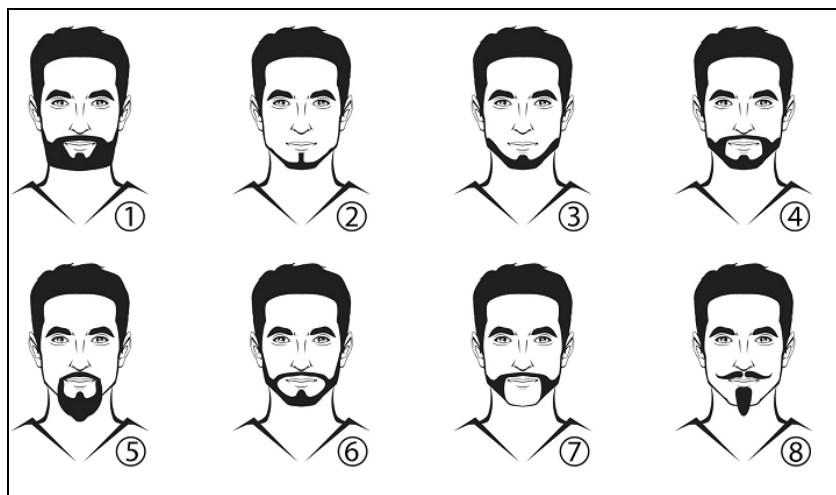
- шаштың подравнивания үшін вокруг мойынның және жан самайлардың сұғындырманы машинадан деген шеш-.
- аспапты кес- кромками бастың бетіне аудар- және шаштарды самайда және мойында подравняйте. Өлердей машинаға басып алмаппын, при байланыста ашық лезвий терімен жарақаттың мүмкіндігі туады.
- қал- қысқа қылдар мен көмек ұстараның ұзайды .

*Сақалдың және мұрттың*

Қырқымы Машинка-триммер қалыпта- немесе сақалдың және мұрттың подравнивания үшін пайдаланылады.

Алдым түп қырқымның тара- сақалды және мұрттарды, чтобы спутавшихся қылдар болма-. При аспаптың игерушілігінің алғаш тағайындау ұсыныл- сұғындырма қырқымның, ең көп ұзындығына үйрену чтобы жұмыс істе- аспаппен.

Біраз ең төмен ұзындықтың мм (сұғындырманың жағдайы дейін щелчка төменгі айқындамада) трехдневной қылының нәтижесі үшін 3, стиль үшін "толық сақал" біраз 6мм. Жасау алдым ана, как сақал, анықтайсыңдар, қандай стиль сізге жарайды. Аласа біреулер келтір-



### Жұмыстың негізгі кезеңдері:

1. Сақалдың негізгі елінің қырқымы
2. Мұрттың қырқымы және еріннің астында
3. Сақалдың нобайының жаса- ша мойынның сызығының
4. Сақалдың нобайының жаса- ша беттің сызығының
5. Бакенбард өңдеуі

Қырқуға арналған сақал сезімталдығын реттеу аспап кесу құралдарының блогы жоғары (қондырма надета) бағытта төменнен жоғары мойын адамға. Бұл кезде қондырма іргелес көже, суретте көрсетілгендей.



**Назар аударыңыз!** Жиналған кезінде шаш саптамасына бекітілетін стряхивайте одан гүлдер кірпіктерді.

**Назар аударыңыз!** Емес надавливайте қатты сады үшін қыл выстригалась біркелкі.

Алу үшін шаш мойын және бет алып тастаңыз насадку с машинкалары және жұмсайды машинкой төменнен жоғарыға дейін белгіленген шекаралары сақал.

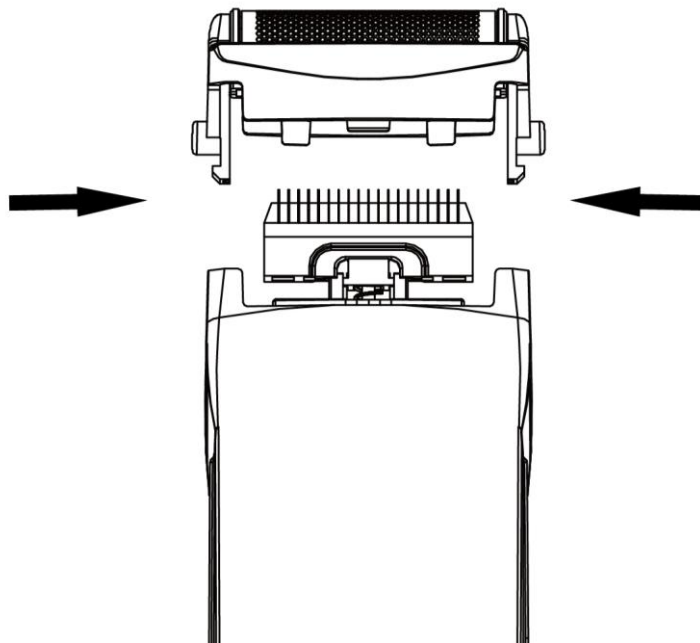
Құру үшін жазық контур ұстаңыз сады кесетін жүздерімен төмен және стригите бойынша белгіленген сызық.

Қалған жағымсыз қысқа кірпіктерді мойында, щеках, ерін аумағына жойылады алаңында таза жеңді жүзімен

### Қырыну

Используйте насадку для бритвы, чтобы придать форму бороде, усам, бакам.





### Ескертпе:

Қондырма қырыну үшін арналмаған толыққанды қырынудан. Қажет болса побрить барлық адам пайдаланыңыз арнайы электробритвы.

Пайдалану кезінде саптама қырыну ұстап тұрыңыз 45 градус бұрышпен көже.

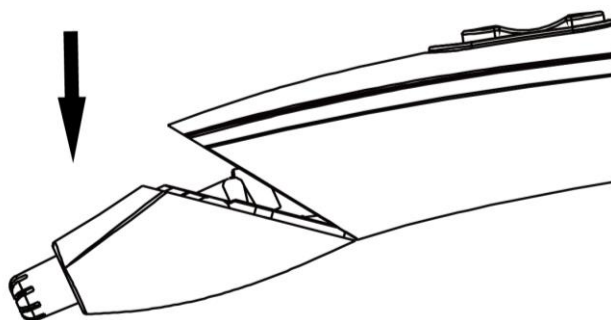
Алыңыз қысқа, нақты қозғалыс үшін побрить айналасында сақал мен усов. Еркін қолмен натягивайте теріні, содан кейін шашты жауынгерлер тура және оларды оңай болады сбривать.

Бастаңыз қырыну қажетті учаскелерін тұлғалар, аздап прижав сеточную бритвенную басын күйген. Учаскелерде кем податливими кеңес береміз примените көп қысым.

Жұмыс аяқталғаннан кейін әрқашан сөндіріп, құрылғы және теледидарды тазалау құрал.

### *Шашты алып тастау мұрын немесе ушах*

- Қойыңыз насадку для ухода за мұрын, бетке, құлақ артына және жоғары сапалы тері.



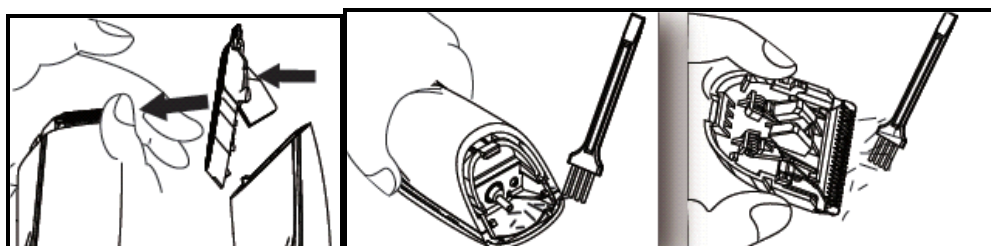
- Бірқалыпты енгізіңіз насадку - триммер " ноздрю немесе құлақ.
- Абайлаңыз сезімталдығын реттеу триммер мұрын немесе құлаққа алға - артқа, бір мезгілде проворачивая.
- Жол бермеңіз тереңдету стригущей бөлігінде ноздрю немесе құлақ астам 5 мм.

### *Жою артық шаш қас*

- Қойыңыз насадку для ухода за мұрын, бетке, құлақ артына және жоғары сапалы тері.
- Абайлап жүргізіңіз жүзі жою үшін жекелеген қажетсіз кірпіктерді сызығының бойымен қасқа немесе торчащие ең қас
- Толық алып тастау үшін, шаш салыңыз құрал теріге және передвигайте оны қалаған аймағында.
- Жойыңыз шаш баяу, жақсы бақыланатын қозғалыстар.

### **VIII. Күтім және тазарту**

- Құралды тазалар алдында оны желіден ажыратыңыз.
- Құралдың жүздерін және қондырмаларын әр пайдаланған сайын осы жиынтықтың құрамына кіретін қылшақпен тазалаңыз, жүздеріндегі қалған шаштың қалдықтарын алып тастаңыз.



- Құрал дұрыс істеп тұрғанына қамтамаз ету үшін оның ұстара жүздерін үнемі май тамызап майлау қажет (құралдың жүздерін майламай пайдалансаңыз, олардың жүрісі бір қалыптылық болмай, тіпті қызып кетуі мүмкін, сонымен оның бастапқы құнының бірте-бірте төмендеп, тозуына әкеледі), ал құралдың жүздерінде артық май болса, ол артық май шашқа жағылып, шашты кірлетеді және майлы жүздеріне қиылған шаштар баттасып жиналады.
- Аккумуляторлы батареяні сирегірек, еш 1 ретті 6 айда перезаряжайте, тіпті егер сендер машинкамен қыркым үшін пользуетесь

#### **Сақтау жөніндегі шарт**

Құралдар қоршаған ауа температурасы плюс 40°C -тан аспайтын және 5°C-тан кем емес, салыстырмалы ылғалдығы 70%-дан жоғары емес, қышқылды және электрлі құралдар материалдарына теріс әсер ететін өзге де будың, шаңның болмауы жағдайында жабық, құрғақ әрі таза бөлмежайда сақталуы тиіс

#### **Тасымалдау жөніндегі шарт**

Құралдарды тасымалданатын көлік түрінде әрекет ететін, механикаландырылған жүк тиеу-түсіру жұмыстарын қамтамасыз ететін жүкті тасымалдау ережелеріне сәйкес жабық көлік құралдарының кез келген түрінде тасымалдайды. Құралдарды тасымалдау барысында бүлінуден сақтау әрекеті қамтамасыз етілуі тиіс – бұйым сапасы мен тұтынушы құралының сыртқы түрін сақтау.

Құралдарды тасымалдау барысында оларды тікелей атмосфералық жауынның түсуінен, агрессивті ортадан сақтау қажет.



**Өрттің пайда болуын алдын-алу, электр тоғымен зақымданбау, құралды пайдалану барысында жарақаттан сақтанып, оны бүлдірмеу үшін құралды қолдану барысында қауіпсіздіктің негізгі шараларын, сондай-ақ электр құрылғыларымен жұмыс атқару барысында қауіпсіздік бойынша жалпы нұсқауларды қатаң түрде қадағалаңыз.**

## КӘДЕГЕ ЖАРАТУ БОЙЫНША ТАЛАПТАР

**Ескертпе:** Қызмет көрсету мерзімі аяқталғаннан кейін құралды тұрмыстық қалдықтармен бірге тастамаңыз. Оны одан әрі кәдеге жарату үшін арнайы орынға өткізіңіз. Бұл әрекетіңізбен Сіз қоршаған ортаны қорғауға септігіңізді тигізесіз.

Бұйымды кәдеге жарату барысында пайда болатын қалдықтар белгіленген тәртіппен және салалық нормативті құжаттар, соның ішінде «Өндіріс пен тұтыну қалдықтарын орналастыру мен залалсыздандыру бойынша гигиеналық талаптар» Санитарлық ережелер мен нормаларға 2.1.7.1322-03 сәйкес кәдеге жарату үшін міндетті түрде жиналуы тиіс.

### **IX. Техникалық сипаттамасы**

Кернеуі: 220-240 В

Жиілігі: ~ 50 Гц

Толықтай оқтаулы батареяның жұмысының уақыты: 40-45 минутқа дейін

Қорғаныс жіктелімі – II

R- оқта- қайыра

C- желілік жұмыс желіден

**Ескертпе:** Өзгерістер мен жетілдіруді енгізудің ұдайы үрдісінің орын алуынан, нұсқаулық пен бұйымның арасында қандай да бір айырмашылық байқалуы мүмкін. Тұтынушының бұған назар аударатынына өндіруші үлкен үміт артады.

### **X.Сертификаттау туралы ақпарат**

Құрал РФ нормативті құжаттарына сәйкестікке сертификатталған.



**Бұйымның есептік жарамдылық мерзімі: 3 жыл**

**Кепілдік мерзімі:** сатып алған күннен бастап 1 жыл

**Өндіруші:**

**ТЕХТОН CORPORATION LLC - «ТЕКСТОН КОРПОРЕЙШН» ЖШК**

**1313 N. Market Street, Suite 5100, Wilmington, State of Delaware 19801, United States of America**

**1313 Н. Маркет Стрит, 5100 Бөлмежай, Уилмингтон қ., Штат Делавэр, 19801, Америка Құрама Штаттары**

Өндірілген айы мен жылы туралы ақпаратты құралдың төлқұжаттық кестесінен қараңыз

## КЕПІЛДІК МІНДЕТТЕМЕ

**Бұйым: Шаш алуға арналған машинка-триммер**

**Моделі: PNC 3015RC**

Бұл кепілдік әрекеттегі Ресей Федерация заңдылықпен бекітілген тұтынушының құқығына қосымша ретінде өндірушімен берілген, және тұтынушының құқығын еш шектемейді.

Бұл кепілдік бұйымды сатып алған күннен 12 ай бойына әрекетте болады, және материалдар мен жұмыс істеуіне байланысты ақаулар табылған жағдайда кепілдік қызмет көрсетуді білдіреді. Бұл жағдайда тұтынушы басқасын қоса алғанда, бұйымды тегін жөндетуге құқықты. Бұл кепілдік келесі шарттарды сақтағанда, жарамды:

1. Кепілдік міндеттеме «Textron Corporation LLC» компаниясы шығаратын барлық үлгілерге, кепілдік қызмет көрсетілетін елдердің барлығында жарамды (сатып алған жеріне қарамастан). Бұйым тек қана тұрмыстық қажеттіліктерге пайдалану үшін сатып алынуы тиіс. Бұйым пайдалану бойынша нұсқаулыққа, қауіпсіздік бойынша ережелер мен талаптарды сақтай отырып, пайдаланылуы тиіс
2. Өндірушінің міндеттемесін осы кепілдік бойынша сатушылар – өндірушінің уәкілетті дилерлері және ресми қызмет көрсететін (сервис) орталықтары орындайды. Бұл кепілдік өндіруші құзырлық бермеген сатушылардан сатып алынған бұйымдарға таралмайды, олар тұтынушы алдында заңға сәйкес жауап береді.
3. Бұл кепілдік келесі жайттардың нәтижесінде пайда болған ақауларды жөндеуге таралмайды:
  - Химиялық, механикалық немесе өзге де әсер етулер, бөгде заттардың бұйымның ішіне түсіп кетуі;
  - Бұйымды тікелей мақсаты бойынша емес, дұрыс пайдаланбағанда, жинаққа кірмейтін, қосымша аксессуарларды пайдаланғанда, сондай-ақ, бұйымды техника қауіпсіздігі ережелері мен талаптарын бұза отырып, орнатқанда және пайдаланғанда;
  - Жарамдылық мерзімі шектеулі әрлеу бөлшектері, шам, батареялар, қорғаныс экрандары, қоқыс жинақтауыштар, белдіктер, қылшақтар тозғанда;
  - Авторланған қызмет көрсету орталықтары болып табылмайтын\*, тұлғалар немесе фирмалар өндірген бұйымдардың жөндеуі;
4. Осы талонның түпнұсқасымен, сатушы берген тауарлы чектің түпнұсқасымен және ақау табылған бұйыммен бірге көрсеткенде ғана жарамды болмақ.
5. Бұл кепілдік тек қана жеке тұрмыстық қажеттілік үшін пайдаланылатын бұйымдарға ғана жарамды, және коммерциялық, өнеркәсіптік немесе кәсіби мақсатта қолданылатын бұйымдарға таралмайды.

POLARIS бұйымдарына кепілдік қызмет көрсету мәселелері бойынша Өзіңіздің жергілікті POLARIS ресми сатушыңызға хабарласыңыз.

\* Авторланған қызмет көрсету орталықтарының мекен-жайлары Компания сайтында:

[www.polar.ru](http://www.polar.ru)