



БЕГОВЫЕ ДОРОЖКИ:

T40 TOUCH

T40 CLASSIC

TF20 TOUCH

TF20 ELEGANT

TF20 CLASSIC

РУКОВОДСТВО ПОЛЬЗОВАТЕЛЯ

Уважаемый покупатель!

Поздравляем с удачным приобретением! Вы приобрели современный тренажер, который, как мы надеемся, станет Вашим лучшим помощником. Он сочетает в себе передовые технологии и современный дизайн.

Постоянно используя этот тренажер, Вы сможете укрепить сердечно-сосудистую систему и приобрести хорошую физическую форму. Надеемся, что данная модель удовлетворит все Ваши требования.

Прежде чем приступить к использованию тренажера, внимательно изучите настоящее руководство и сохраните его для дальнейшего использования. В случае возникших дополнительных вопросов обратитесь к продавцу или дилеру, который проконсультирует Вас и поможет устранить возникшую проблему.

Обязательно сохраняйте инструкцию по эксплуатации, это поможет Вам по прошествии времени вспомнить о функциях тренажера и правилах его использования.

Если у Вас возникли какие-либо вопросы по эксплуатации данного тренажера, свяжитесь со службой технической поддержки или уполномоченным дилером, у которого Вы приобрели тренажер.

Внимание!

Перед тем как приступить к тренировкам настоятельно рекомендуем пройти полное медицинское обследование, особенно если у Вас есть наследственная предрасположенность к повышенному давлению или сердечно-сосудистым заболеваниям. Неправильное или чрезмерно интенсивное выполнение упражнений может повредить Вашему здоровью.

Транспортировка и эксплуатация тренажера:

Тренажер должен транспортироваться только в заводской упаковке;

Заводская упаковка не должна быть нарушена;

При транспортировке тренажер должен быть надежно защищен от дождя, влаги, атмосферных осадков, механических перегрузок.

Хранение тренажера:

Тренажер рекомендуется хранить и использовать только в сухих отапливаемых помещениях со следующими значениями:

температура + 10 - + 35 С;

влажность: 50 -75%;

Если Ваш тренажер хранился при низкой температуре или в условиях высокой влажности (имеет следы конденсации влаги), необходимо перед эксплуатацией выдержать его в нормальных условиях не менее 2 – 4 часов и только после этого можно приступить к эксплуатации.

Перед тем как начать тренировку:

Перед первым занятием проверьте, правильно ли была проведена сборка тренажера. Ознакомьтесь со всеми функциями и настройками тренажера и проводите тренировки в строгом соответствии с инструкцией по эксплуатации. Перед началом тренировки убедитесь, что все защитные элементы надежно установлены и закреплены, проверьте надежность механических и электрических соединений. Установите тренажер на ровную нескользящую поверхность, оставляя с каждой стороны по 0,5 м. свободного пространства. Для снижения шума и вибраций рекомендуется использовать специальные резиновые коврики.

ВНИМАНИЕ

СОХРАНИТЕ ДАННОЕ РУКОВОДСТВО

Внимательно ознакомьтесь с руководством пользователя, прежде чем использовать любое электрическое устройство, прочтите инструкции по его эксплуатации. Владелец оборудования обязан информировать всех пользователей о мерах предосторожности, технике безопасности и правилах эксплуатации тренажера.

Тренажеры моделей TF20 TOUCH/ TF20 ELEGANT/ TF20 CLASSIC предназначены для домашнего использования.

Тренажеры моделей T40 TOUCH/ T40 CLASSIC предназначены для полупрофессионального использования.

ПРЕДОСТЕРЕЖЕНИЕ

После тренировки, а также перед началом чистки оборудования, техническом обслуживании и т.п. отключайте вилку из розетки во избежание поражения электрическим током.

Если вы почувствовали головокружение, боль в груди, тошноту, затрудненное дыхание немедленно прекратите тренировку и проконсультируйтесь со специалистом.

В целях Вашей безопасности рекомендуем соблюдать следующие правила:

1. Сборку и эксплуатацию тренажера следует осуществлять на твердой, ровной поверхности. Свободное пространство вокруг тренажера должно составлять не менее 1,2 м.;
2. При регулярной эксплуатации проверяйте затяжку резьбовых соединений каждые 1-2 месяца;
3. Не допускайте попадания внутрь тренажера посторонних предметов и жидкостей;
4. Никогда не эксплуатируйте тренажер с явными дефектами – открученными элементами крепления, незакрепленными узлами, с нехарактерными посторонними шумами и т.д. Это может привести к травмам или уменьшению срока службы тренажера;
5. Для осмотра и устранения возникших дефектов обратитесь в авторизованный сервисный центр или к уполномоченному дилеру, у которого Вы приобрели данный тренажер;
6. Для ремонта необходимо использовать только оригинальные запасные части;
7. Обслуживание тренажера, за исключением процедур, описанных в данном руководстве, должно производиться только сотрудниками сервисного центра;
8. Не допускается какое-либо изменение конструкции или узлов и деталей тренажера – это может привести к серьезным травмам и потере здоровья;
9. Вес пользователя не должен превышать максимально заявленный;
10. Во время занятий используйте соответствующую одежду и обувь. Не надевайте свободную одежду или обувь с кожаными подошвами или каблуками. Если у Вас длинные волосы, соберите их в хвост или пучок на затылке;
11. Не подставляйте руки под движущиеся части тренажера;
12. Не подвергайте себя чрезмерным нагрузкам во время тренировок. Если Вы почувствовали боль или недомогание, немедленно прекратите занятия и обратитесь за консультацией к врачу.

ВЫДЕЛЕННАЯ ЦЕПЬ И ИНФОРМАЦИЯ ОБ ЭЛЕКТРИЧЕСКОМ ПОДКЛЮЧЕНИИ

- Все тренажеры Vision подключаются только к электророзетке, имеющей заземляющий контакт;
- Каждый тренажер должен иметь отдельную магистраль подключения к электросети;
- На магистрали подключения тренажера не должно быть подключено никаких других потребителей (лампы, торговые автоматы, электровентилляторы, холодильники и т.п.);
- Тренажер должен иметь отдельный выключатель в электрощите;
- Потребляемый тренажера до 15А - 20 А.

ИНСТРУКЦИИ ПО ЗАЗЕМЛЕНИЮ

Оборудование должно быть заземлено.

В случае если оборудование повреждено или сломано заземление снижает риск поражения электрическим током. Тренажер имеет вилку с соответствующим контактом заземления. Убедитесь, что розетка заземлена.

ОПАСНОСТЬ

Неправильное подключение оборудования, а также отсутствие заземления в розетке может привести к поражению электрическим током.

Номинальное напряжение для оборудования 220 В., убедитесь, что вилка подключена к розетке с такими параметрами напряжения.

ВНИМАНИЕ

Убедитесь, что тренажер подключен к розетке с заземлением.

Не подключайте оборудование к сети, если шнур питания поврежден.

ПИТАНИЕ

Подключите шнур питания к сети. Тренажеры имеют выключатель питания. Убедитесь, что он находится в выключенном положении (OFF).

ВНИМАНИЕ

Не используйте тренажер, если шнур питания или разъем повреждены. Для проверки/ремонта обратитесь в сервисную службу.

Во время монтажа/демонтажа не становитесь на беговое полотно.

ИСПОЛЬЗОВАНИЕ КЛЮЧА БЕЗОПАСНОСТИ

Беговая дорожка укомплектована ключом безопасности, если он не подключен к тренажеру, дорожка не начнет работу. Ключ безопасности необходим для экстренной остановки движения бегового полотна. Проверьте работоспособность ключа каждые 2 недели.

ИЗМЕРЕНИЕ ПУЛЬСА

Тренажер может быть оснащен другими датчиками пульса.

Датчики пульса тренажера не являются медицинским прибором. С помощью них вы можете определить относительное, а не абсолютное значение уровня сердечных сокращений (пульса). Показания пульса зависят от веса и плотности тела пользователя, влажности рук и иных параметров. Вы можете использовать любые другие способы измерения пульса, например, нагрудный датчик пульса или датчик, закрепляемый на запястье. На показания датчиков могут влиять различные факторы, поэтому данные носят информационный характер. Проконсультируйтесь со специалистом перед началом тренировок.

КОНТАКТНЫЕ ДАТЧИКИ ПУЛЬСА

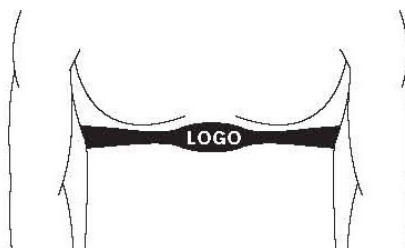
Обхватите руками поручни. Ладони должны находиться на датчиках пульса. В течение 15-20 секунд датчик измерит последние 5 ударов пульса. Не сжимайте датчики плотно, так как в этом случае может повыситься артериальное давление. Убедитесь, что ладони расположены на пластинах пульсомера, а не на поручнях, во избежание получения неправильных данных.

ТЕЛЕМЕТРИЧЕСКИЙ ДАТЧИК ПУЛЬСА

Вы можете измерять уровень пульса с помощью беспроводного телеметрического датчика пульса, значение которого будет отображено на дисплее консоли.

Прежде чем закрепить датчик на груди, смочите резиновые электроды водой. Установите датчик на груди. Как показано на рисунке, логотип должен быть «от себя».

Примечание: телеметрический датчик должен быть плотно и правильно закреплен на груди для того, чтобы считывать более точные данные. Если датчик расположен неправильно, вы можете получить некорректную информацию.



ВНИМАНИЕ

Данные о пульсе могут быть неточными. При использовании в помещении с тренажёром WI-FI или других устройств с похожим частотным диапазоном, показания пульса могут периодически пропадать или быть некорректными. Перенапряжение и избыточные тренировки могут привести к серьезным травмам и даже смерти. Если вы почувствовали слабость, немедленно прекратите тренировки.

СБОРКА

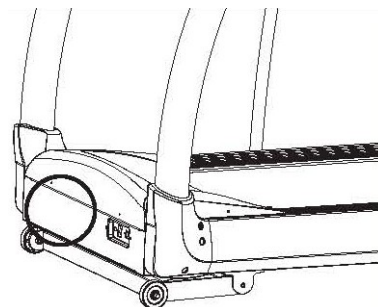
ВНИМАНИЕ

Прежде чем начать сборку тренажера, внимательно ознакомьтесь с инструкциями, незатянутые детали, а также неправильно закрепленные части тренажера могут привести к появлению шума, а также поломки оборудования.

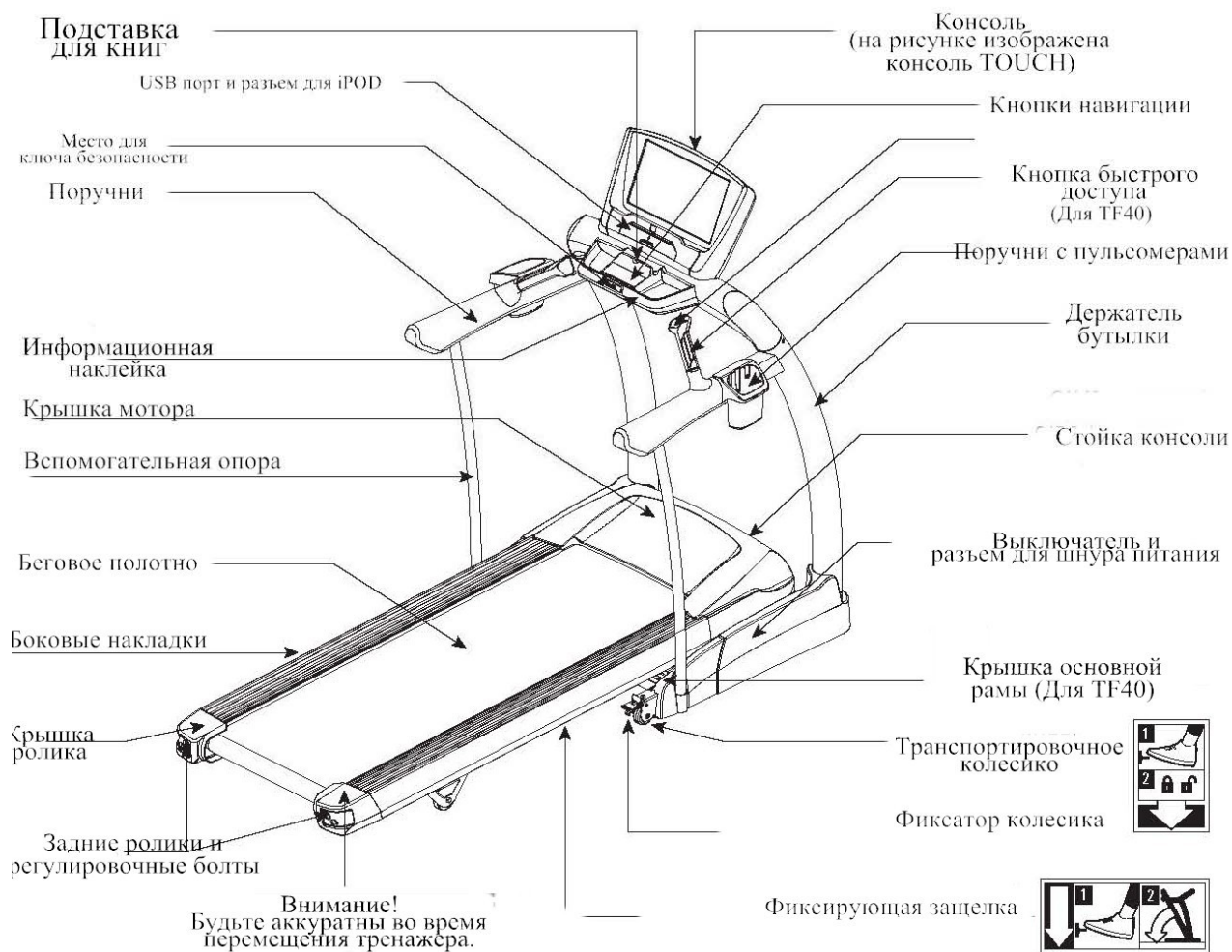
Ниже укажите серийный номер

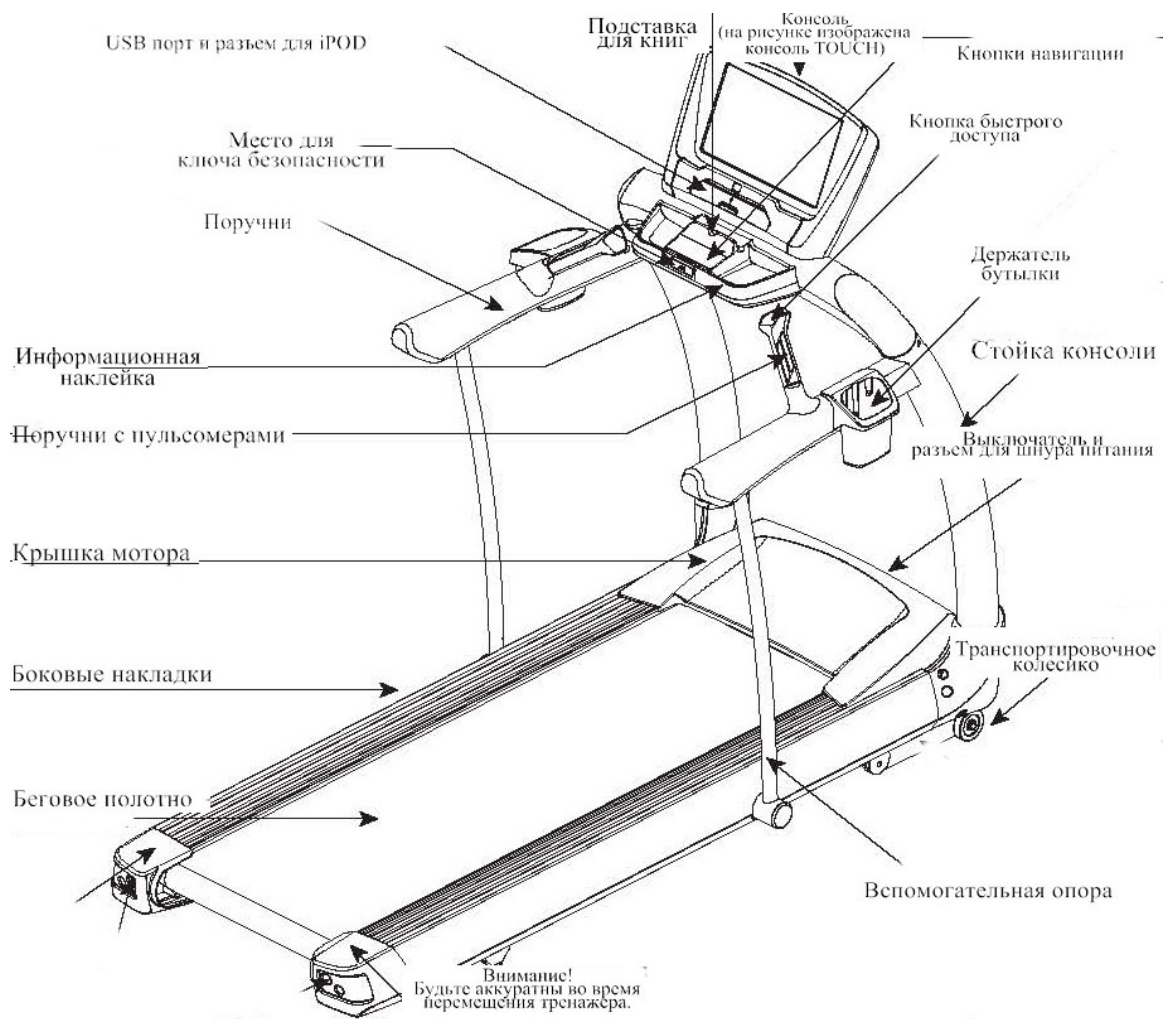
Серийный номер рамы:

Название модели VISION	



- * В случае обращения в сервисную службу вам понадобится указать серийный номер вашего тренажера.
- ** Серийный номер консоли вы можете посмотреть в режиме управления консоли.





СОВЕТЫ ПЕРЕД НАЧАЛОМ СБОРКИ

ИНСТРУМЕНТЫ, НЕОБХОДИМЫЕ ДЛЯ СБОРКИ:

- Т - образный ключ 5 мм.
- Ключ 13 мм.
- L - образный ключ 4 мм.
- L - образный ключ 5 мм.
- Т - образный ключ 6 мм.
- Т - образный ключ 8 мм.
- Отвертка

КОМПЛЕКТУЮЩИЕ ЧАСТИ:

- Стойки консоли – 2 шт.
- Поручни – 2 шт.
- Вспомогательные опоры – 2 шт.
- Заглушка для вспомогательных опор (Для Т40) – 2 шт.
- Кожух основной рамы – 2 шт.
- Консоль – 1 шт.
- Крышка консоли – 1 шт.
- Держатель бутылки – 1 шт.
- Подставка для аксессуаров – 1 шт.
- Сборочный комплект - 1 шт.
- Ключ безопасности -1 шт.
- Шнур питания – 1 шт.

РАСПАКОВКА

Начинайте распаковку тренажера в том месте, где он будет установлен после сборки. Поверхность пола должна быть ровной. Рекомендуется использовать коврик под тренажер во избежание повреждения напольного покрытия.

ПРИМЕЧАНИЕ:



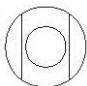
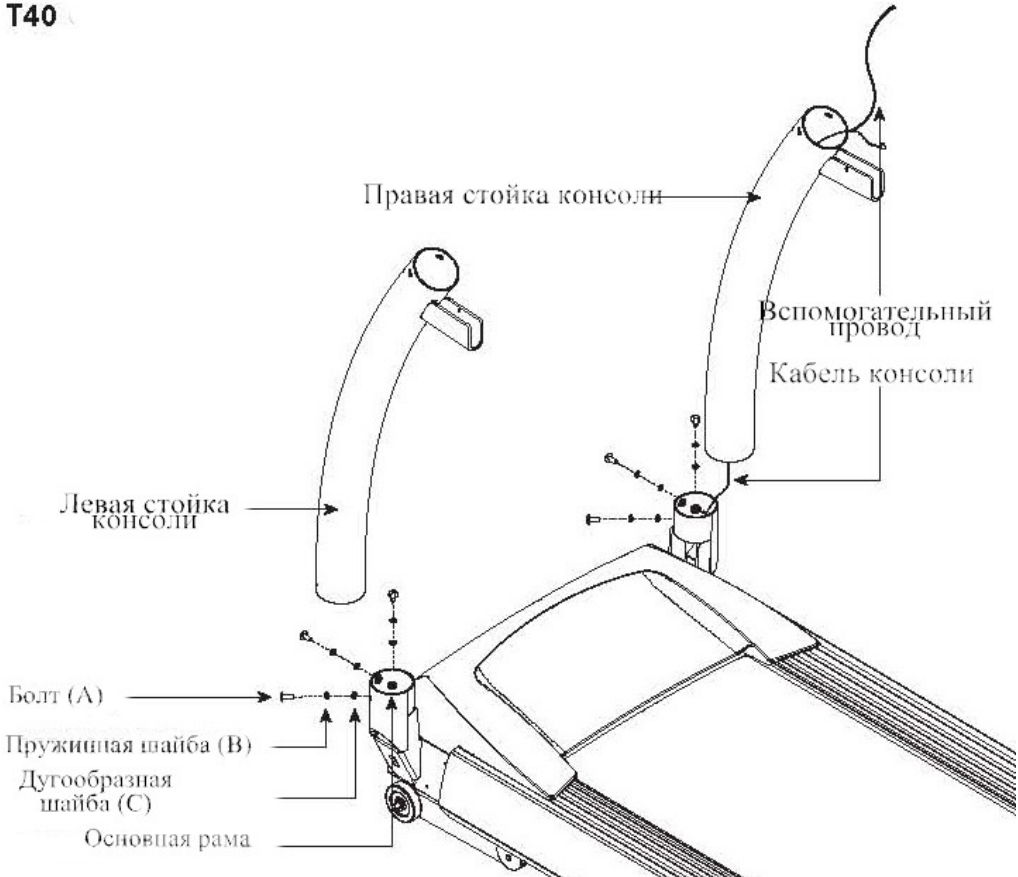
После сборки каждого шага убедитесь, что все болты-гайки тренажера на месте и плотно затянуты.

ПРИМЕЧАНИЕ:



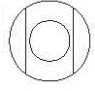

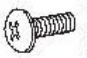
Применение смазочных материалов, например, литиевой смазки, может помочь вам при сборке.

СБОРКА

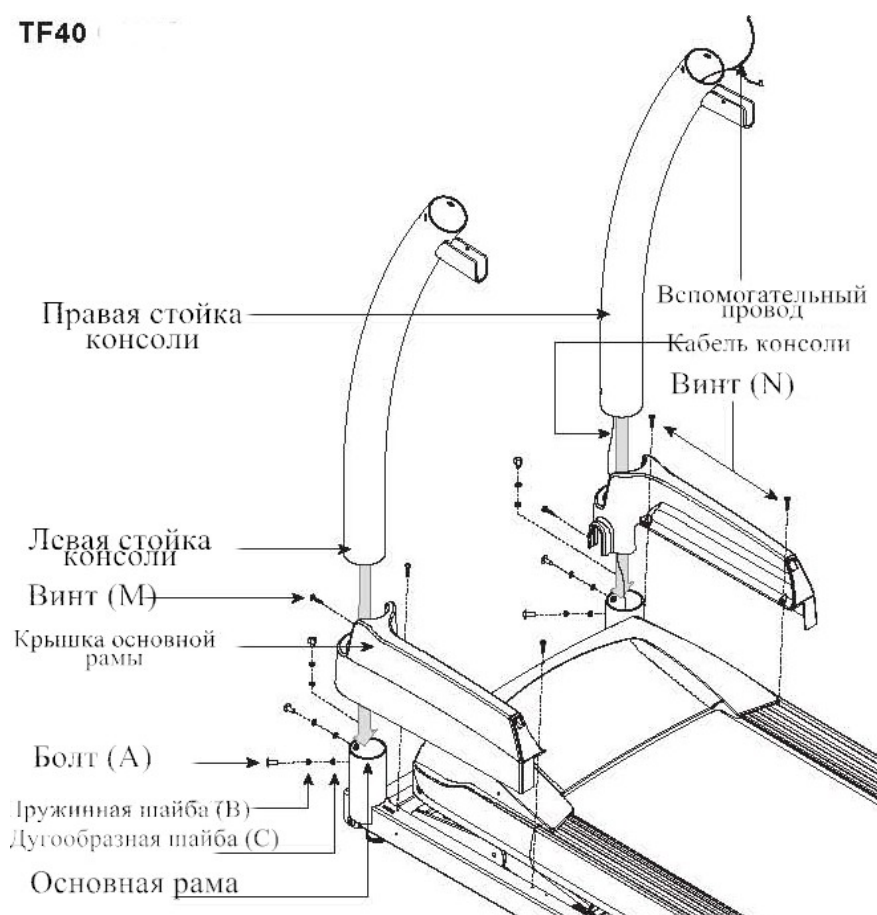
ШАГ 1 БЕГОВАЯ ДОРОЖКА T40

Сборочный комплект		
	Болт (А) 20 мм.	Кол-во: 6 шт.
	Пружинная шайба (В) 8,2 мм.	Кол-во: 6 шт.
	Дугообразная шайба (С) 8,4 мм.	Кол-во: 6 шт.
T40		
<p>Примечание: Данный шаг сборки только для беговой дорожки T40.</p> <ol style="list-style-type: none">1. Откройте сборочный комплект №1;2. С помощью вспомогательного провода протяните кабель консоли через правую стойку. Удалите вспомогательный провод; <p>Примечание: Будьте аккуратны, не перетяните провода.</p> <ol style="list-style-type: none">3. Закрепите стойку консоли на основной раме, используя 3 болта (А), по 3 шайбы (В и С). Не затягивайте болты крепко до завершения сборки тренажера;4. Повторите шаг №3 для противоположной стороны.		

ШАГ 1 БЕГОВАЯ ДОРОЖКА TF40

Сборочный комплект		
	Болт (А) 20 мм.	Кол-во: 6 шт.
	Пружинная шайба (В) 8,2 мм.	Кол-во: 6 шт.
	Дугообразная шайба (С) 8,4 мм.	Кол-во: 6 шт.
	Винт (М) 20 мм.	Кол-во: 4 шт.
	Винт (N) 12 мм.	Кол-во: 4 шт.

TF40




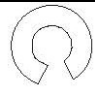
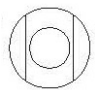
Примечание: Данный шаг сборки только для беговой дорожки TF40.

1. Откройте сборочный комплект №1;
2. Закрепите крышку на основной раме с помощью 2 винтов (М) и 4 винтов (N);
3. С помощью вспомогательного провода протяните кабель консоли через правую стойку. Удалите вспомогательный провод

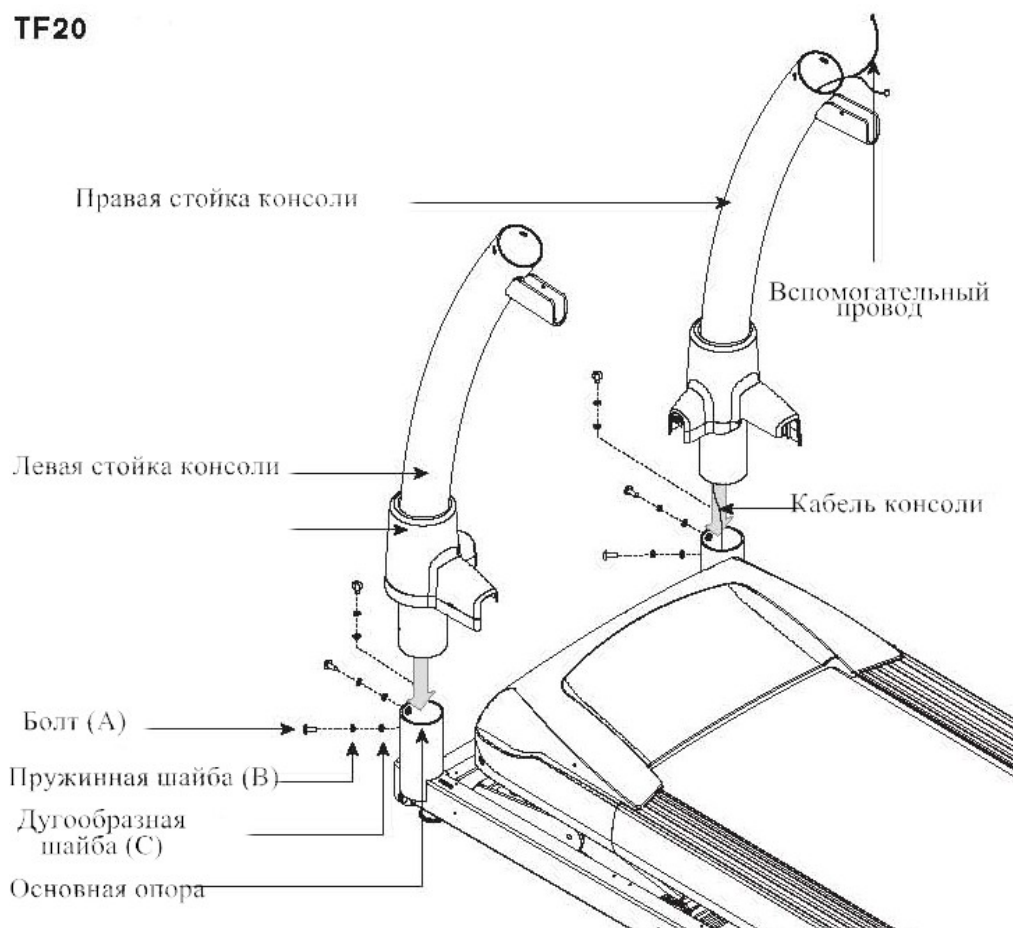
Примечание: Будьте аккуратны, не перетяните провода.

4. Закрепите стойку консоли на основной раме, используя 3 болта (А), по 3 шайбы (В и С). Не затягивайте болты крепко до завершения сборки тренажера;
5. Повторите шаг №4 для противоположной стороны.

ШАГ 1 БЕГОВАЯ ДОРОЖКА TF20

Сборочный комплект		
	Болт (А) 20 мм.	Кол-во: 6 шт.
	Пружинная шайба (В) 8,2 мм.	Кол-во: 6 шт.
	Дугообразная шайба (С) 8,4 мм.	Кол-во: 6 шт.

TF20



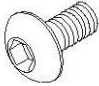

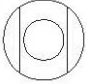
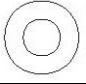
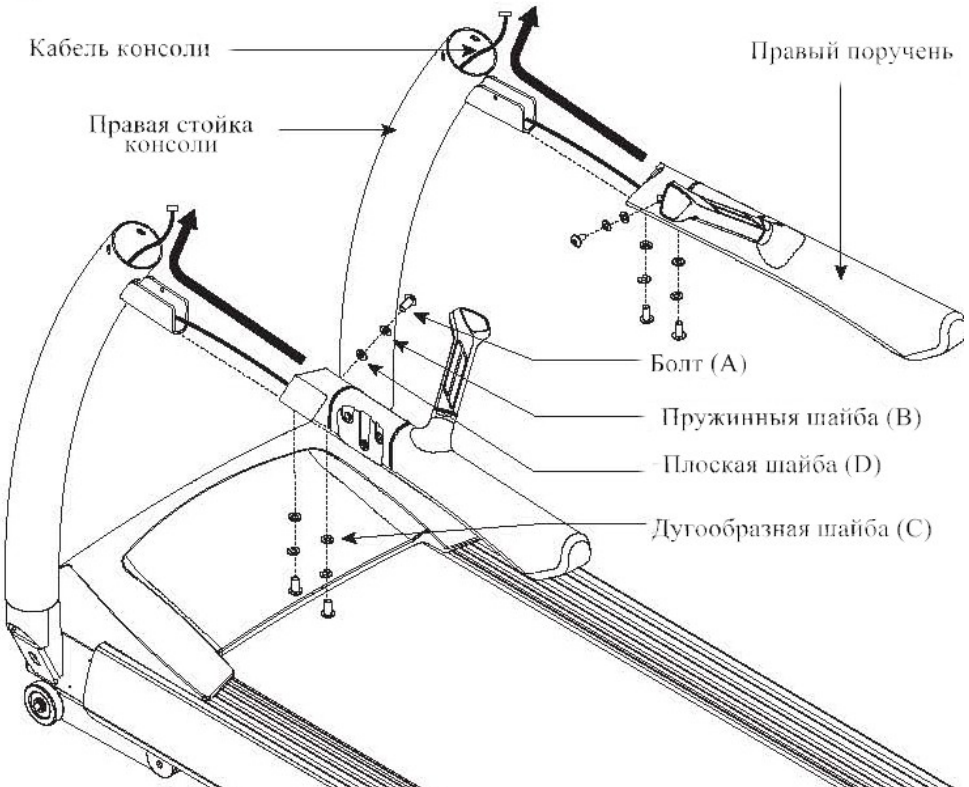
Примечание: Данный шаг сборки только для беговой дорожки TF20.

1. Откройте сборочный комплект №1;
2. Закрепите крышку на основной раме;
3. С помощью вспомогательного провода протяните кабель консоли через правую стойку. Удалите вспомогательный провод;



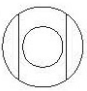
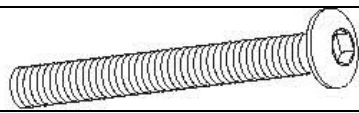
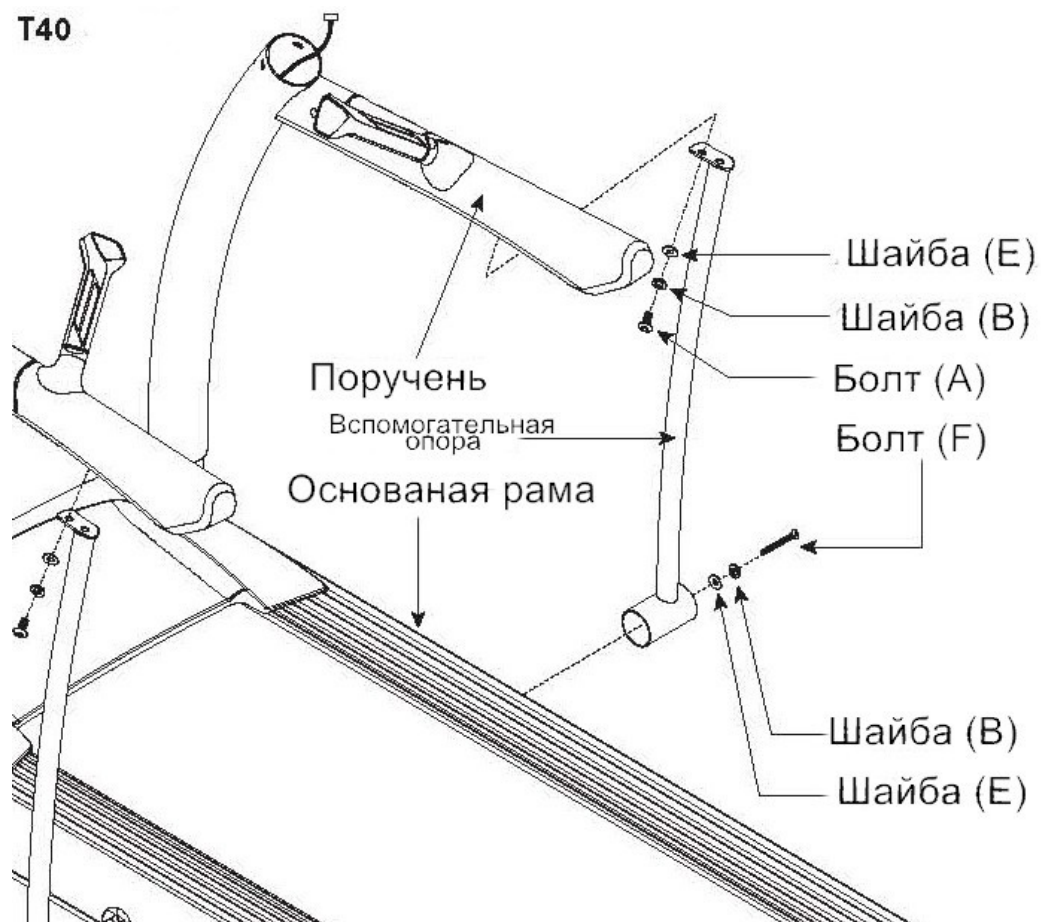
Примечание: Будьте аккуратны, не перетяните провода;

4. Закрепите стойку консоли на основной раме, используя 3 болта (А), по 3 шайбы (В и С). Не затягивайте болты крепко до завершения сборки тренажера.



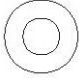


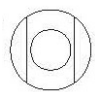
ШАГ 2 БЕГОВАЯ ДОРОЖКА T40

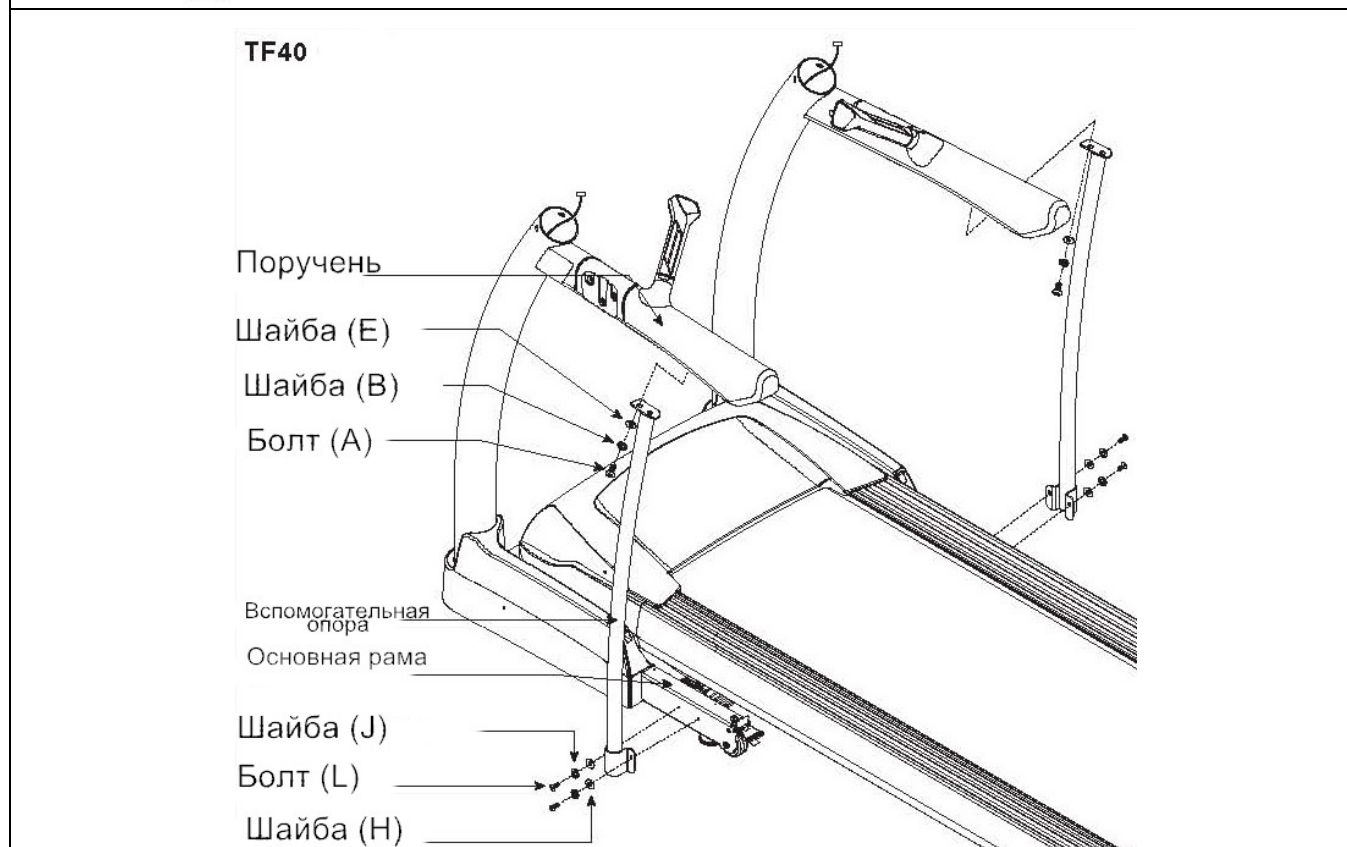
Сборочный комплект		
	Болт (А) 20 мм.	Кол-во: 6 шт.
	Пружинная шайба (В) 8,2 мм.	Кол-во: 6 шт.
	Дугообразная шайба (С) 8,4 мм.	Кол-во: 6 шт.
	Плоская шайба (D) 8,2 мм.	Кол-во: 2 шт.
<p>T40</p> 		
<ol style="list-style-type: none"> 1. Откройте сборочный комплект №2; 2. Протяните кабель консоли через стойку; 3. Закрепите поручни на стойке; <p>Примечание: Будьте аккуратны, не перетяните провода;</p> <ol style="list-style-type: none"> 4. Закрепите правый поручень на правой стойке консоли с помощью 1 плоской шайбы (D), 1 пружинной шайбы (В) и 1 болта (А) с нижней стороны и 2 дугообразных шайб (С), 2 пружинных шайб (В) и 2 болтов (А) с противоположной. Не затягивайте болты крепко до завершения сборки тренажера; 5. Повторите шаг для левого руля. 		

ШАГ 3 БЕГОВАЯ ДОРОЖКА T40

Сборочный комплект		
	Болт (А) 20 мм.	Кол-во: 2 шт.
	Пружинная шайба (В) 8,2 мм.	Кол-во: 4 шт.
	Дугообразная шайба (Е) 8,4 мм.	Кол-во: 4 шт.
	Болт (F) 95 мм.	Кол-во: 2 шт.
		
<p>Примечание: Данный шаг сборки только для беговой дорожки T40.</p> <ol style="list-style-type: none"> 1. Откройте сборочный комплект №3; 2. Закрепите правую вспомогательную опору на основной раме, используя 1 дугообразную шайбу (Е), 1 пружинную шайбу (В) и 1 болт (F). Не затягивайте болты крепко до завершения сборки; 3. Соедините правую вспомогательную стойку и правый поручень с помощью шайбы (Е), 1 пружинной шайбы (В) и 1 болта (F); 4. Повторите шаги 2-3 для противоположной стороны. 		

ШАГ 3 БЕГОВАЯ ДОРОЖКА TF40



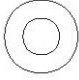


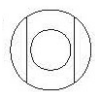
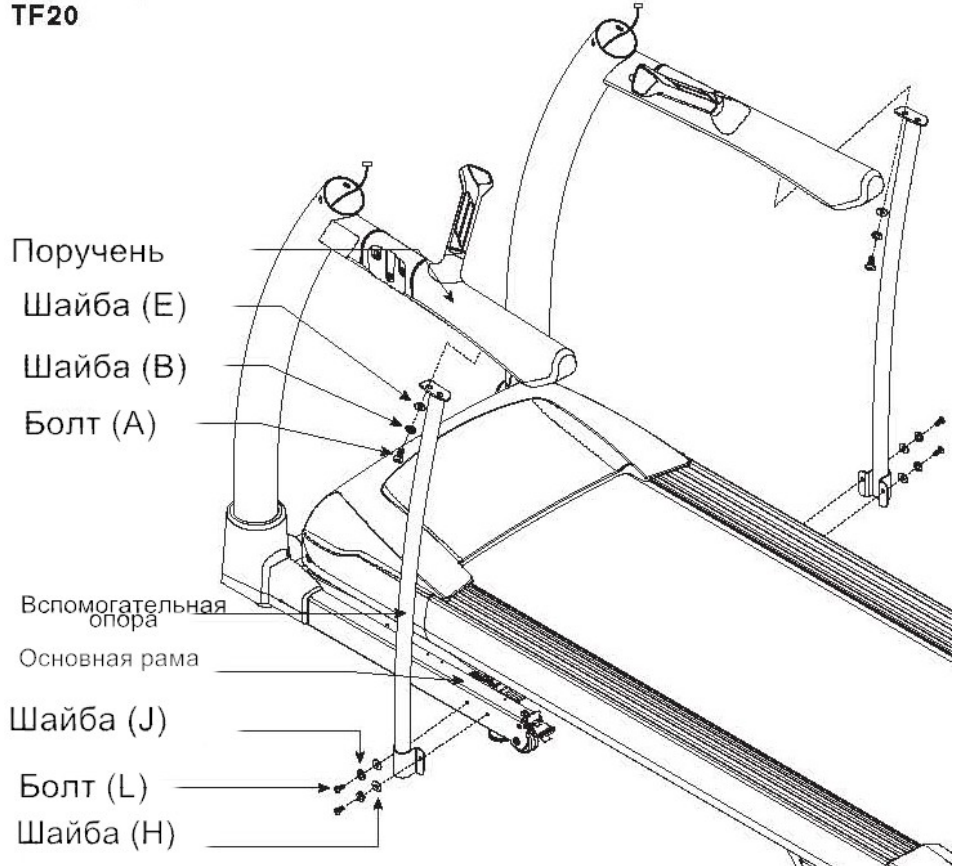
Сборочный комплект		
	Болт (L) 20 мм.	Кол-во: 4 шт.
	Пружинная шайба (J) 6 мм.	Кол-во: 4 шт.
	Плоская шайба (H) 6 мм.	Кол-во: 4 шт.
	Болт (A) 20 мм.	Кол-во: 2 шт.
	Пружинная шайба (B) 8,2 мм.	Кол-во: 2 шт.
	Дугообразная шайба (E) 8,4 мм.	Кол-во: 2 шт.



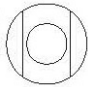



Примечание: Данный шаг сборки только для беговой дорожки TF40.

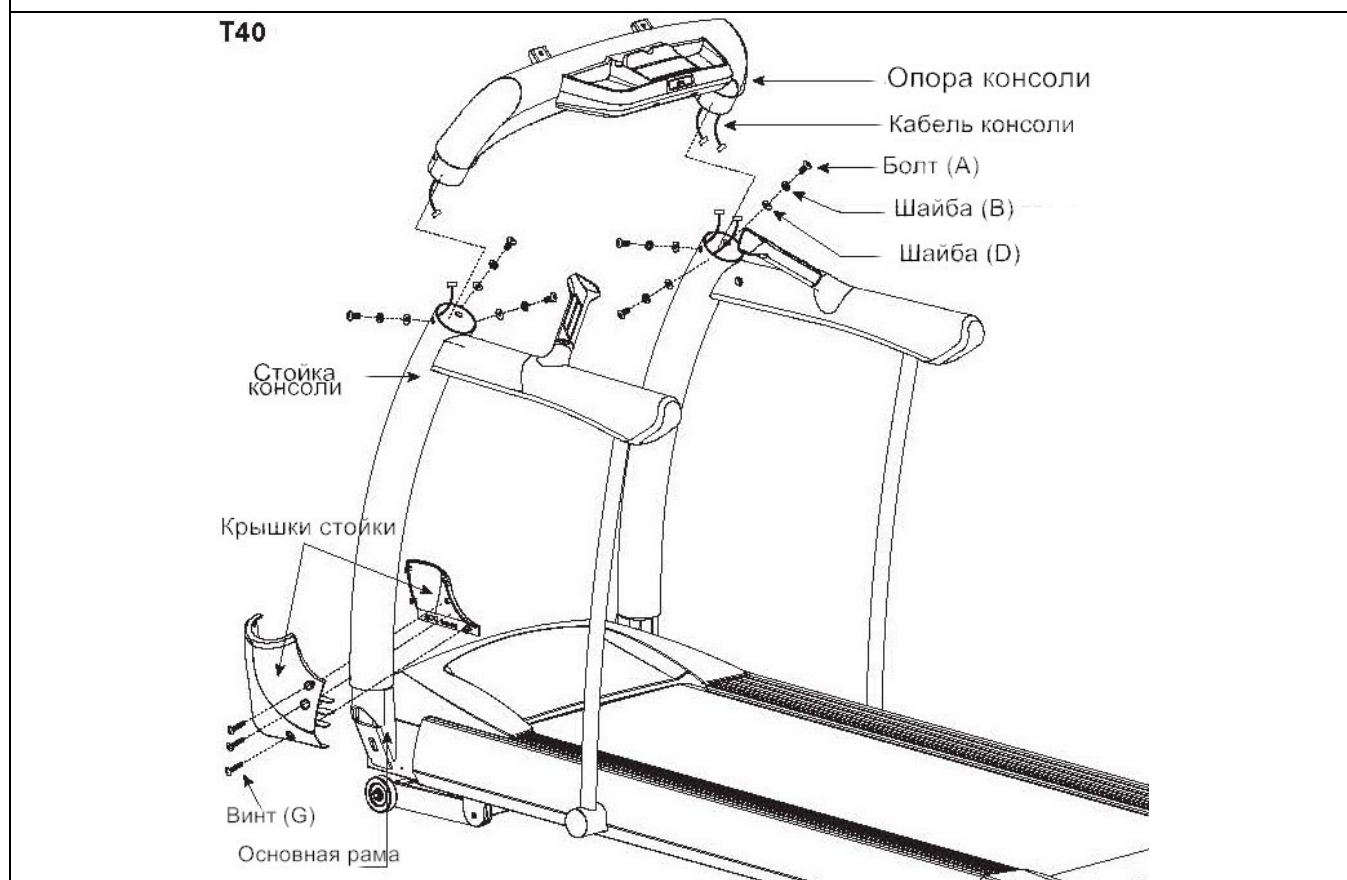
1. Откройте сборочный комплект №3;
2. Закрепите нижнюю часть вспомогательной опоры на основной раме, используя 2 плоские шайбы (H), 2 пружинные шайбы (J) и 2 болта (L);
3. Верхнюю часть вспомогательной стойки закрепите на поручне с помощью 1 дугообразной шайбы (E), 1 пружинной шайбы (B) и 1 болта (A);
4. Повторите шаги 2-3 для противоположной стороны. Не затягивайте болты крепко до завершения сборки.

ШАГ 3 БЕГОВАЯ ДОРОЖКА TF20

Сборочный комплект		
	Болт (L) 20 мм.	Кол-во: 4 шт.
	Пружинная шайба (J) 62 мм.	Кол-во: 4 шт.
	Плоская шайба (H) 6 мм.	Кол-во: 4 шт.
	Болт (A) 20 мм.	Кол-во: 2 шт.
	Пружинная шайба (B) 8,2 мм.	Кол-во: 2 шт.
	Дугообразная шайба (E) 8,4 мм.	Кол-во: 2 шт.
<p>TF20</p> 		
<p>Примечание: Данный шаг сборки только для беговой дорожки TF20.</p> <ol style="list-style-type: none"> 1. Откройте сборочный комплект №3; 2. Закрепите нижнюю часть вспомогательной опоры на основной раме, используя 2 плоские шайбы (H), 2 пружинные шайбы (J) и 2 болта (L); 3. Верхнюю часть вспомогательной стойки закрепите на поручне с помощью 1 дугообразной шайбы (E), 1 пружинной шайбы (B) и 1 болта (A); 4. Повторите шаги 2-3 для противоположной стороны. Не затягивайте болты крепко до завершения сборки. 		

ШАГ 4 БЕГОВАЯ ДОРОЖКА T40

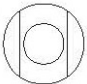

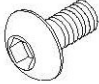
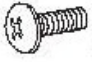
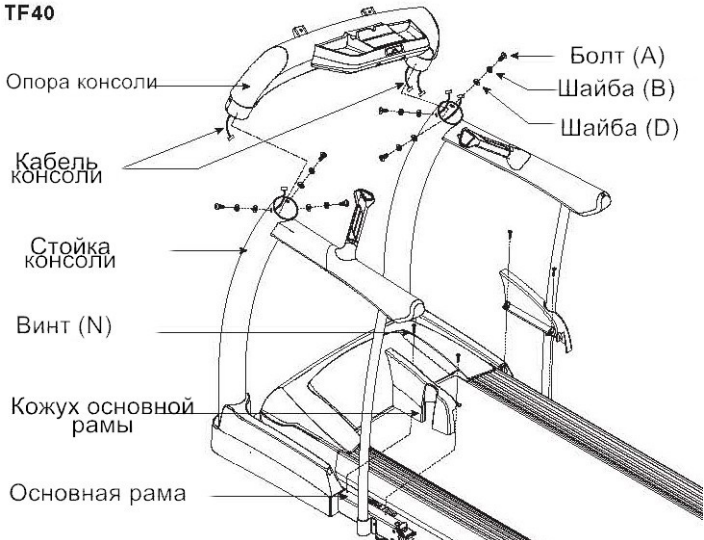
Сборочный комплект		
	Дугообразная шайба (E) 8,4 мм.	Кол-во: 6 шт.
	Пружинная шайба (B) 8,2 мм.	Кол-во: 6 шт.
	Болт (L) 20 мм.	Кол-во: 6 шт.
	Винт (G) 12 мм.	Кол-во: 6 шт.



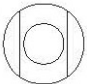

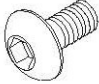

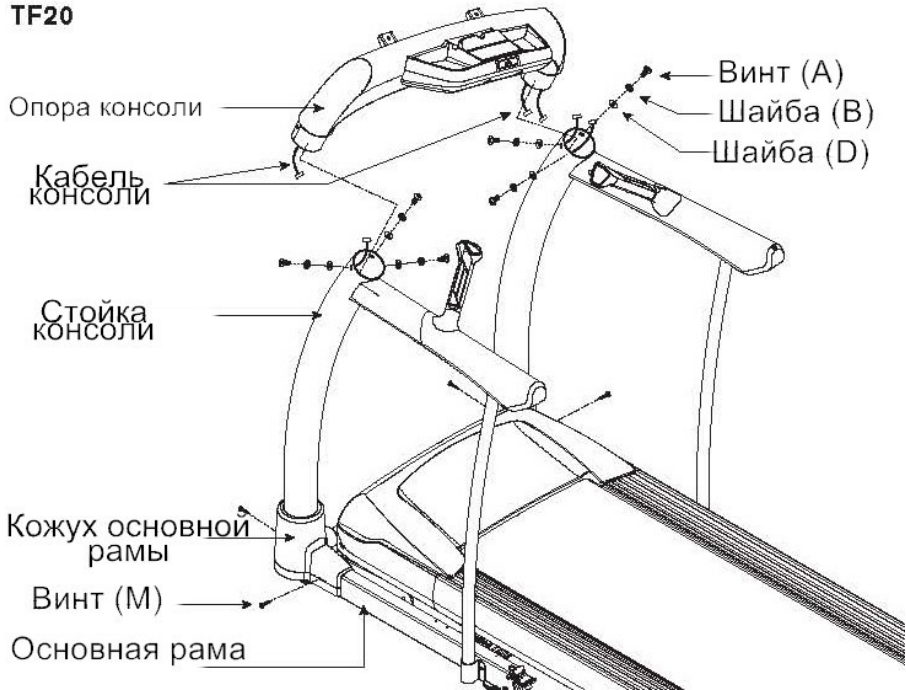
Примечание: Данный шаг сборки только для беговой дорожки T40.

1. Откройте сборочный комплект №4;
 2. Закрепите опору консоли на стойках;
- Примечание:** Будьте аккуратны, не перетяните провода.
3. Соедините кабели консоли;
 4. Соедините опору консоли на стойках, используя 6 плоских шайб (B) и 6 болтов (A). Затяните болты из шагов 1-3;
 5. Закрепите крышки стоек консоли на основной раме с помощью 3 винтов (G);
 6. Повторите тоже самое для противоположной стороны.

ШАГ 4 БЕГОВАЯ ДОРОЖКА TF40

Сборочный комплект		
	Дугообразная шайба (E) 8,4 мм.	Кол-во: 6 шт.
	Пружинная шайба (B) 8,2 мм.	Кол-во: 6 шт.
	Болт (A) 20 мм.	Кол-во: 6 шт.
	Винт (W) 12 мм.	Кол-во: 6 шт.
<p>TF40</p> 		
<p>Примечание: Данный шаг сборки только для беговой дорожки TF40.</p> <ol style="list-style-type: none"> 1. Откройте сборочный комплект №4; 2. Закрепите опору консоли на стойках; <p>Примечание: Будьте аккуратны, не перетяните провода.</p> <ol style="list-style-type: none"> 3. Соедините кабели консоли; 4. Соедините опору консоли на стойках, используя 6 плоских шайб (B) и 6 болтов (A). Затяните болты из шагов 1-3; 5. Закрепите крышки стоек консоли на основной раме с помощью 4 винтов (W); 6. Закрепите кожуха основной рамы 4 болтами (N). 		

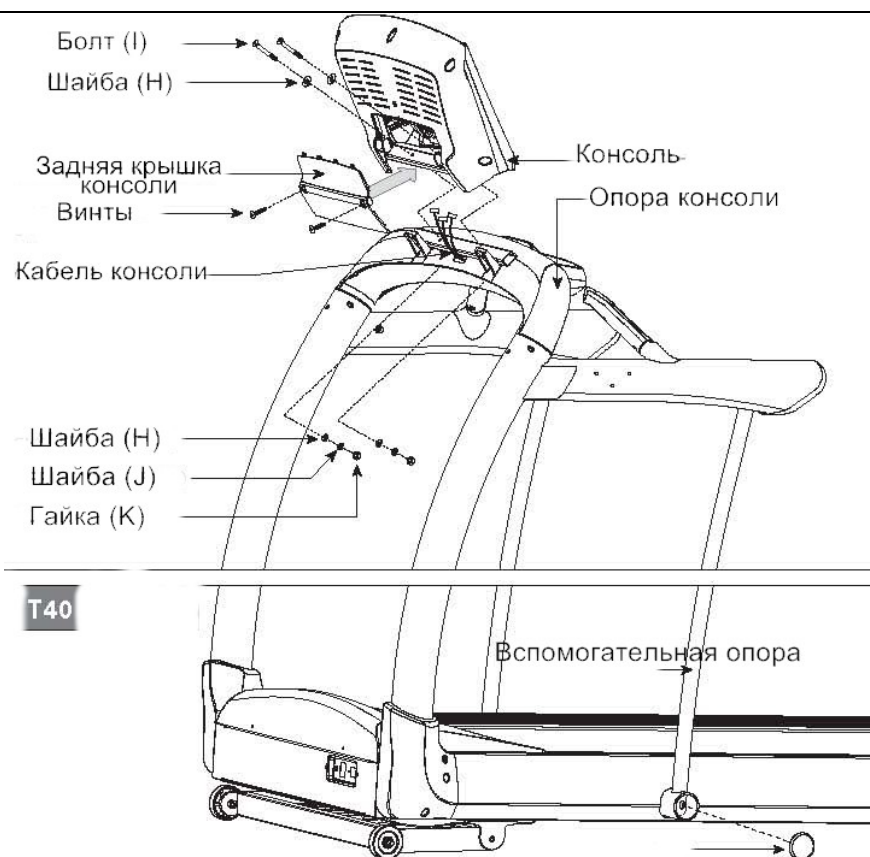
ШАГ 4 БЕГОВАЯ ДОРОЖКА TF20

Сборочный комплект		
	Дугообразная шайба (E) 8,4 мм.	Кол-во: 6 шт.
	Пружинная шайба (B) 8,2 мм.	Кол-во: 6 шт.
	Болт (A) 20 мм.	Кол-во: 6 шт.
	Винт (M) 20 мм.	Кол-во: 4 шт.
<p>TF20</p> 		
<p>Примечание: Данный шаг сборки только для беговой дорожки TF20.</p> <ol style="list-style-type: none"> 1. Откройте сборочный комплект №4; 2. Закрепите опору консоли на стойках; <p>Примечание: Будьте аккуратны, не перетяните провода.</p> <ol style="list-style-type: none"> 3. Соедините опору консоли на стойках, используя 6 плоских шайб (E), 6 пружинных шайб (B) и 6 болтов (A). Затяните болты из шагов 1-3; 4. Закрепите кожуха основной рамы 4 болтами (M). 		

ШАГ 5

Сборочный комплект

	Плоская шайба (Н) 6 мм.	Кол-во: 4 шт.
	Болт (I) 45 мм.	Кол-во: 2 шт.
	Пружинная шайба (J) 8 мм.	Кол-во: 2 шт.
	Гайка (К)	Кол-во: 2 шт.



1. Откройте сборочный комплект №5;
2. Снимите 2 винта с задней части консоли;
3. Закрепите консоль на опоре, используя 2 болта (I) и 2 плоские шайбы (Н) с верхней части и 2 плоские шайбы (Н), 2 пружинные шайбы (J) и 2 гайки (К) с нижней;
4. Подключите кабель консоли к консоли;
5. Закрепите заднюю крышку консоли с помощью 2 винтов

ШАГ 6

Сборочный комплект



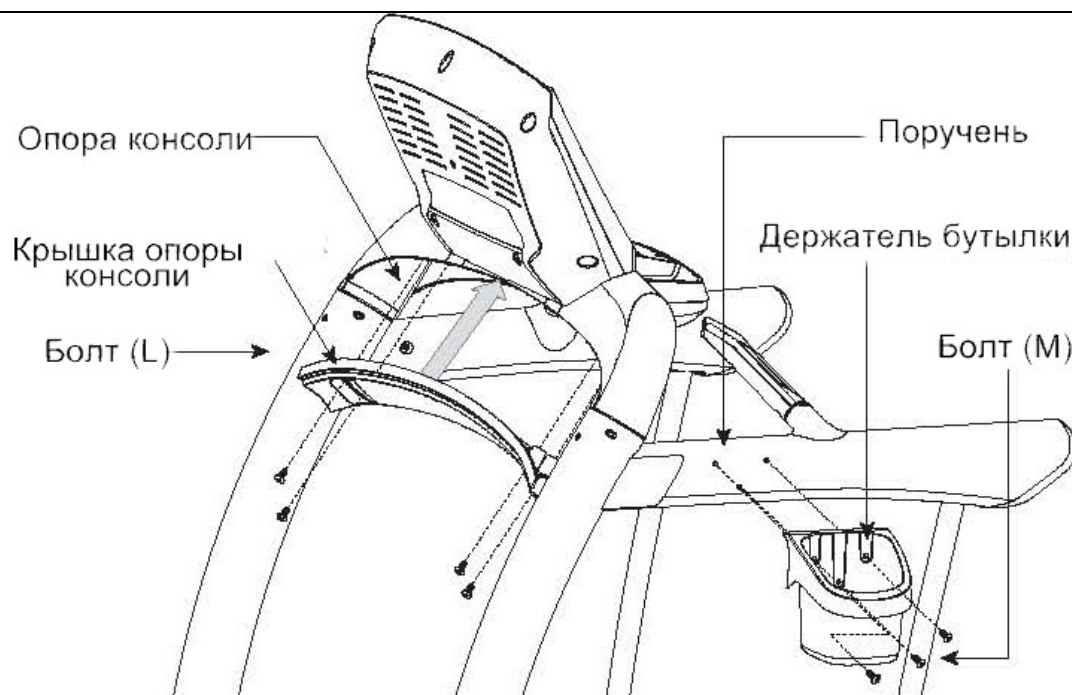
Болт (L) 20 мм.

Кол-во:4 шт.



Болт (M) 20 мм.

Кол-во:4 шт.



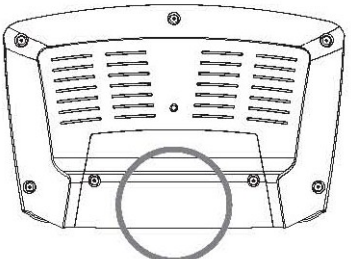
1. Откройте сборочный комплект №6.
2. Закрепите опоры на консоли, используя 4 болта (L);
3. Закрепите держатель фляги для воды на правом и левом поручнях с помощью 6 болтов (M).

СБОРКА ЗАВЕРШЕНА

ВНИМАНИЕ

Прежде чем начать сборку тренажера, внимательно ознакомьтесь с данным руководством. Незатянутые детали, а также неправильно закрепленные части тренажера могут привести к появлению шума, а также поломке оборудования.

Ниже укажите серийный номер

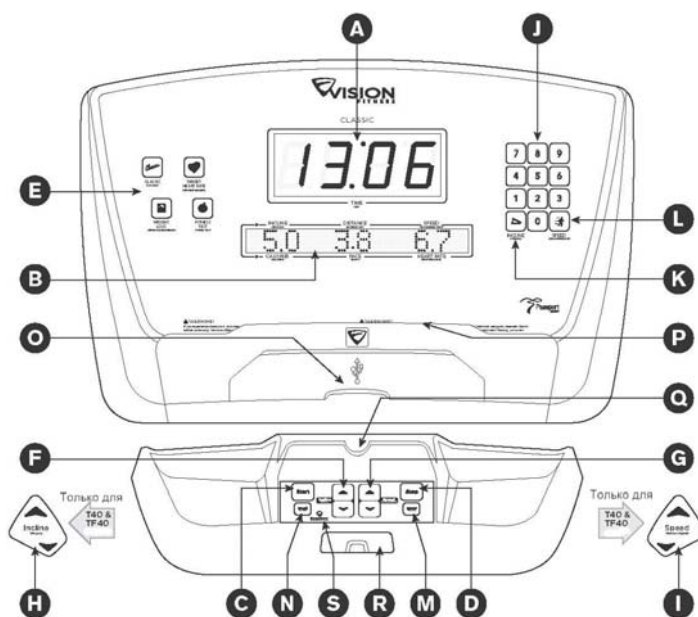
Серийный номер консоли:		Расположение серийного номера
Название модели:		
<ul style="list-style-type: none">• CLASSIC• ELEGANT• TOUCH		

РАБОТА С КОНСОЛЬЮ

В разделе руководства «Работа с консолью» приведена следующая информация:

- Размещение тренажера;
- Использование ключа безопасности;
- Складывание беговой дорожки;
- Перемещение тренажера;
- Выравнивание тренажера;
- Центрирование и натяжение бегового полотна;
- Работа с программами консоли.

Модель консоли Classic



Примечание: Удалите защитную пленку перед началом работы с консолью.

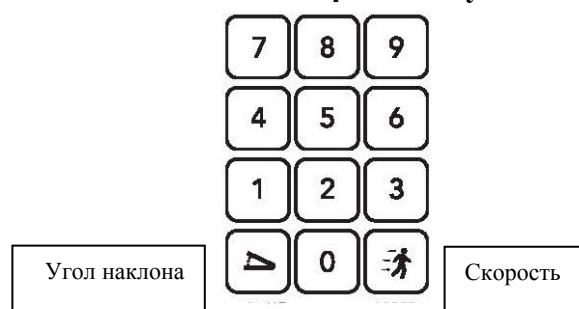
- A) СВЕТОДИОДНЫЙ ДИСПЛЕЙ: отображается информация о тренировке.
- B) БУКВЕННО-ЦИФРОВОЙ ДИСПЛЕЙ: на дисплее отображаются угол наклона, расстояние, скорость, калории, темп, профиль тренировки и уровень пульса.
- C) СТАРТ «START»: включение, начало определенной тренировки, возобновление тренировки после паузы.
- D) СТОП «STOP»: выключение/пауза. Удержание кнопки в течение 3 секунд – возврат в исходное положение.
- E) КНОПОКИ ПРОГРАММ: выбор программы, уровня и времени, а также другие опции.
- F) КНОПКИ НАКЛОНА: изменение угла наклона с шагом 0.5%.
- G) КНОПКИ СКОРОСТИ + / - : изменение скорости с шагом 0.1 км./ч.
- H) КНОПКИ БЫСТРОГО ДОСТУПА ДЛЯ ИЗМЕНЕНИЯ УГЛА НАКЛОНА (Только для беговых дорожек T40 и TF40): используются при необходимости быстрого изменения угла наклона. Каждый инкремент – 0,5 %.
- I) КНОПКИ БЫСТРОГО ДОСТУПА ДЛЯ ИЗМЕНЕНИЯ СКОРОСТИ (Только для беговых дорожек T40 и TF40): используются при необходимости быстрого изменения скорости. Каждый инкремент – 0,1 км/ч.
- J) ПАНЕЛЬ БЫСТРОГО ДОСТУПА.
- K) КНОПКА «SET INCLINE»: изменения угла наклона кнопкой на панели быстрого доступа.
- L) КНОПКА «SET SPEED»: изменения скорости кнопкой на панели быстрого доступа.
- M) ВВОД/ИЗМЕНЕНИЕ ДИСПЛЕЯ (ENTER/CHANGE DISPLAY KEY): подтверждение выбора программы во время тренировки; изменение дисплея обратной связи.
- N) КНОПКА «BACK»: возврат к предыдущему шагу во время настройки.
- O) USB Порт: используется для обновления программного обеспечения.
- P) ПОДСТАВКА ДЛЯ КНИГИ.
- Q) ПОДСТАВКА ДЛЯ ПЛЕЕРА.
- R) МЕСТО ДЛЯ КЛЮЧА БЕЗОПАСНОСТИ: во время занятия на тренажере ключ безопасности должен быть вставлен в специальный разъем.

С) Индикатор сохранения энергии: индикатор загорается при режиме сохранения энергии. Нажмите любую кнопку для выхода из данного режима.

Панель быстрого доступа

Одним нажатием кнопки СКОРОСТЬ или УГОЛ НАКЛОНА вы можете быстро изменить необходимый параметр. Например, для того чтобы установить скорость на значение 6,5 км/ч необходимо нажать следующую комбинацию: кнопок 6-5-СКОРОСТЬ;

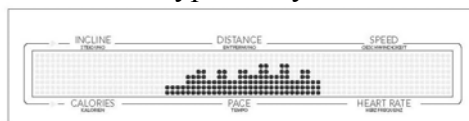
Для того чтобы изменить угол наклона до 10% необходимо удерживать следующие кнопки: 1-0-0-УГОЛ НАКЛОНА.



ОКНА ДИСПЛЕЯ НА КОНСОЛИ CLASSIC



ПРОФИЛЬ ТРЕНИРОВКИ: Показывает уровень угла наклона или выбранную тренировку.



ВРЕМЯ («TIME»): Указывается в минутах/секундах, показывает время, оставшееся до конца тренировки, или время от начала тренировки.

НАКЛОН («INCLINE»): Указывается в процентах, показывает угол наклона бегового полотна во время тренировки.

РАССТОЯНИЕ («DISTANCE»): Пройденное/оставшееся расстояние указывается в километрах/милях.

СКОРОСТЬ («SPEED»): Указывается в количестве миль в час или км/ч, показывает вашу текущую скорость.

КАЛОРИИ («CALORIES»): Количество сожженных калорий.

ТЕМП («PACE»): Время в минутах, необходимое для прохождения 1 километра/мили при текущей скорости.

ЧАСТОТА СЕРДЕЧНЫХ СОКРАЩЕНИЙ (ЧСС) («HEART RATE»): Указывается в BPM (количество ударов в минуту). Необходим для контроля ЧСС (отображается на экране только когда обе ладони расположены на ручках).

ВКЛЮЧЕНИЕ

- 1) Убедитесь, что движению бегового полотна ничего не мешает;
- 2) Подключите беговую дорожку к сети и нажмите кнопку ON;
- 3) Встаньте на боковую накладку беговой дорожки;
- 4) Убедитесь, что вы взяли ключ безопасности;
- 5) Вставьте ключ безопасности в специальное отверстие на консоли;
- 6) Для того чтобы начать тренировку, выберете один из предложенных вариантов:

А) БЫСТРЫЕ СТАРТ

Нажмите кнопку «START» для начала тренировки.

Счет времени, расстояния, калорий начинается с нуля.

В) ВЫБОР ПРОГРАММЫ

1. С помощью кнопок вверх/вниз выберете USER 1, USER 2 или USER 3, нажмите ENTER для подтверждения;
2. Установите значение возраста («AGE») и веса («WEIGHT»), используя кнопки вверх/вниз, нажмите ENTER;
3. Выберете программу с помощью кнопки PROGRAM KEY и нажмите ENTER для подтверждения;
4. Завершите настройку кнопками вверх/вниз, нажмите ENTER для подтверждения;
5. Нажмите кнопку START для начала тренировки.

ОКОНЧАНИЕ ТРЕНИРОВКИ

По окончании тренировки на дисплее появится надпись «WORKOUT COMPLETE» («ТРЕНИРОВКА ЗАВЕРШЕНА»). Информация о вашей тренировке будет отображаться на дисплее в течение 30 секунд, затем показатели консоли вернуться в исходное положение.

ПЕРЕЗАГРУЗКА КОНСОЛИ

Удержите кнопку STOP в течение 3 секунд для перезагрузки.

ПРОГРАММЫ КОНСОЛИ CLASSIC

- 1) MANUAL (РУЧНОЕ УПРАВЛЕНИЕ): Позволяет регулировать скорость/угол наклона во время тренировки.
- 2) INTERVALS (ИНТЕРВАЛЫ): Автоматическое изменение уровня наклона во время тренировки. (Интервалы повторяются)

	Разогрев		1	2	Охлаждение	
Время	4 минуты		90 сек	30 сек	4 минуты	
Level 1(Уровень 1)	1,0	1,5	0,5	1,5	1,5	0,0
Level 2(Уровень 2)	1,5	2,5	3,0	6,5	2,5	1,5
Level 3(Уровень 3)	2,0	3,0	4,0	7,5	3,0	2,0
Level 4(Уровень 4)	2,0	3,0	4,0	8	3,0	2,0
Level 5(Уровень 5)	2,5	3,5	4,5	8,5	3,5	2,5
Level 6(Уровень 6)	2,5	3,5	4,5	9	3,5	2,5
Level 7(Уровень 7)	2,5	4,0	5,5	9,5	4,0	3,0
Level 8(Уровень 8)	3,0	4,0	5,5	9,5	4,0	3,0
Level 9(Уровень 9)	3,0	4,5	6,0	10,0	5,0	3,0
Level 10(Уровень 10)	3,0	4,5	6,0	10,0	5,0	3,0

- 3) ТРЕНИРОВКА ЧАСТОТЫ ПУЛЬСА (HEART RATE TRAINING): Первый шаг данной программы – это определение максимального количества ударов в минуту ($\text{max пульс} = 220 - \text{ваш возраст}$). Данный метод является наиболее удобным, особенно для тех, кто тренирует частоту сердечных сокращений. Значение пульса при использовании этого метода вычисления является усредненным, более точные данные вы можете получить в медицинских учреждениях. Если ваш возраст больше 40 лет, у вас избыточный вес, вы ведете сидячий образ жизни последние несколько лет, а также если присутствует вероятность наследственных проблем сердечно-сосудистой системы, то рекомендуется определять максимальную частоту пульса в медицинском учреждении. Ниже приведена таблица для 30-летнего человека. В ней описано 5 зон частоты пульса. Например, для 30-летнего человека максимальная частота пульса будет $220 - 30 = 190$ ударов в минуту, так 90% - это $190 * 0,9 = 171$ удар в минуту.

Зона частоты пульса	Продолжительность тренировки	Пример расчета интервала целевой частоты пульса (уд./мин.)	Ваша целевая частота пульса	Рекомендации
Очень высокая 90-100%	Более 5 мин.	171-190		Для подготовленных пользователей, атлетических тренировок
Высокая 80-90%	2-10 мин.	152-171		Сокращенные тренировки
Умеренная 70-80%	10-40 мин.	133-152		Умеренная продолжительность тренировок
Слабая 60-70%	40-80 мин.	114-133		Более длинные и частые короткие тренировки
Очень слабая 50-60%	20-40 мин.	104-114		Поддержание веса, восстановление



4) ЦЕЛЕВАЯ ЧАСТОТА ПУЛЬСА (TARGET HEART RATE). Автоматическое изменение угла наклона для поддержания вашей частоты пульса.

1. Выберите программу TARGET HEART RATE и нажмите ENTER;
2. Установите время TIME, используя кнопки вверх/вниз, нажмите ENTER для подтверждения;
3. В окне пульсу будет мигать значение по умолчанию – 80 уд/мин. Установите свое значение пульса (См. таблицу выше) кнопками вверх/вниз и нажмите ENTER для подтверждения.

Примечание:

- Пульс устанавливается с интервалом 5 уд./мин.;
- На светодиодном дисплее будет отражаться ваш пульс на протяжении всей тренировки. Допускаются отклонения ЧСС +/- 2, если уровень вашего пульса ниже либо выше указанного, на дисплее появится соответствующая информация. Информация об уровне ЧСС обновляется каждые 5 секунд;
- Программа начнет работу на 1 уровне сопротивления только после 4-минутного разогрева;
- После 4 минут уровень сопротивления будет изменяться автоматически, чтобы привести уровень ЧСС в ваш установленный интервал;
- Если уровень пульса не определяется, сопротивление изменяться не будет;
- Если уровень пульса выше на 25 уд./мин. установленного, программа автоматически завершит тренировку.



5) WEIGHT LOSS (ПОТЕРЯ ВЕСА): Данная программа поможет вам сбросить лишний вес, тренировка построена на изменении скорости и угла наклона. Периодичность повторения интервалов – 30 секунд.

		Разогрев		1	2	3	4	5	6	7	8	Охлаждение	
		4 мин	30 сек.	30 сек.	30 сек.	30 сек.	30 сек.	30 сек.	30 сек.	30 сек.	30 сек.	4 мин	
Уровень 1	Скорость км/ч	1,6	2,4	3,2	4,0	4,8	5,6	6,4	5,6	4,8	4,0	3,68	2,4
	Скорость м/ч	1,0	1,5	2,0	2,5	3,0	3,5	4,0	3,5	3,0	2,5	2,3	1,5
	Угол наклона	0,0	0,5	1,5	1,5	1,0	0,5	0,5	0,5	1,0	1,5	0,5	0,0
Уровень 2	Скорость км/ч	2,1	3,0	4,0	4,8	5,6	6,4	7,2	6,4	5,6	4,8	4,16	2,88
	Скорость м/ч	1,3	1,9	2,5	3,0	3,5	4,0	4,5	4,0	3,5	3,0	2,6	1,80
	Угол наклона	0,0	0,5	1,5	1,5	1,0	0,5	1,0	0,5	1,0	1,5	0,5	0,0
Уровень 3	Скорость км/ч	2,4	3,7	4,8	5,6	6,4	7,2	8,0	7,2	6,4	5,6	4,8	3,2
	Скорость м/ч	1,5	2,3	3,0	3,5	4,0	4,5	5,0	4,5	4,0	3,5	3	2,0
	Угол наклона	0,5	1,0	2,0	2,0	1,5	1,0	1,0	1,0	1,5	2,0	1	0,5
Уровень 4	Скорость км/ч	2,9	4,2	5,6	6,4	7,2	8,0	8,8	8,0	7,2	6,4	5,44	3,68
	Скорость м/ч	1,8	2,6	3,5	4,0	4,5	5,0	5,5	5,0	4,5	4,0	3,4	2,3
	Угол наклона	0,5	1,0	2,0	2,0	1,5	1,0	1,0	1,0	1,5	2,0	1	0,5
Уровень 5	Скорость км/ч	3,2	4,8	6,4	7,2	8,0	8,8	9,6	8,8	8,0	7,2	6,08	4,0
	Скорость м/ч	2,0	3,0	4,0	4,5	5,0	5,5	6,0	5,5	5,0	4,5	3,8	2,5
	Угол наклона	1,0	1,5	2,5	2,5	2,0	1,5	1,5	1,5	2,0	2,5	1,5	1,0
Уровень 6	Скорость км/ч	3,7	5,4	7,2	8,0	8,8	9,6	10,4	9,6	8,8	8,0	6,56	4,48
	Скорость м/ч	2,3	3,4	4,5	5,0	5,5	6,0	6,5	6,0	5,5	5,0	4,1	2,8
	Угол наклона	1,0	1,5	2,5	2,5	2,0	1,5	1,5	1,5	2,0	2,5	1,5	1,0
Уровень 7	Скорость км/ч	4,0	6,1	8,0	8,8	9,6	10,4	11,2	10,4	9,6	8,8	7,2	4,8
	Скорость м/ч	2,5	3,8	5,0	5,5	6,0	6,5	7,0	6,5	6,0	5,5	4,5	3,0
	Угол наклона	1,5	2,0	3,0	3,0	2,5	2,0	2,0	2,0	2,5	3,0	2	1,5
Уровень 8	Скорость км/ч	4,5	6,6	8,8	9,6	10,4	11,2	12,0	11,2	10,4	9,6	7,84	5,28
	Скорость м/ч	2,8	4,1	5,5	6,0	6,5	7,0	7,5	7,0	6,5	6,0	4,9	3,3
	Угол наклона	1,5	2,0	3,0	3,0	2,5	2,0	2,0	2,0	2,5	3,0	2	1,5
Уровень 9	Скорость км/ч	4,8	7,2	9,6	10,4	11,2	12,0	12,8	12,0	11,2	10,4	8,48	5,6
	Скорость м/ч	3,0	4,5	6,0	6,5	7,0	7,5	8,0	7,5	7,0	6,5	5,3	3,5
	Угол наклона	2,0	2,5	3,5	3,5	3,0	2,5	2,5	2,5	3,0	3,5	2,5	2,0
Уровень 10	Скорость км/ч	5,3	7,8	10,4	11,2	12,0	12,8	13,6	12,8	12,0	11,2	8,96	6,1
	Скорость м/ч	3,3	4,9	6,5	7,0	7,5	8,0	8,5	8,0	7,5	7,0	5,6	3,8
	Угол наклона	2,0	2,5	3,5	3,5	3,0	2,5	2,5	2,5	3,0	3,5	2,5	2,0

6) FIT TEST (Фит-тест). Тест Геркина



Был разработан доктором Ричардом Геркиным из медицинского центра при Управлении пожарной охраны г. Феникс, штат Аризона. Многие пожарные части в США используют данный вид проверки для оценки физической подготовки своих сотрудников. Тест требует постоянного мониторинга частоты пульса испытуемого, поэтому рекомендуется

использование телеметрического нагрудного датчика.

Тренировка состоит из следующих этапов:

- Разогрев: продолжительность 3 минуты, скорость – 4,8 км/ч., угол наклона – 0%;
- Этап 1: В три минуты беговая дорожка изменит скорость до 7,2 км/ч. Настоящая тренировка начинается с отметки 7,2 км/ч.;
- Этап 2: Через минуту угол наклона достигнет 2%;
- Этап 3: Еще через минуту, скорость достигнет 8 км/ч.;
- Этап 4-15: Каждую последующую минуту угол наклона будет увеличиваться на 2%, скорость будет увеличиваться на 0,8 км/ч. Как только пульс пользователя достигнет

целевой зоны, и в течение 15 секунд он остается стабильным, тренировка будет продолжаться при набранном темпе;

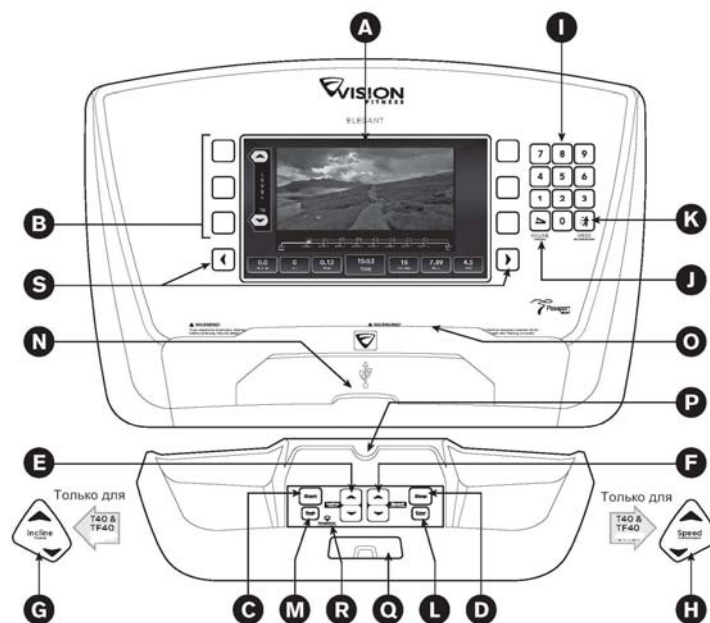
- Охлаждение: Тренировка завершается, если уровень целевого пульса пользователя будет не стабилен в пределах 15 секунд. Затем начнется программа охлаждения.

Нормы (VO2 max):

	Возраст	20-29	30-39	40-49	50-59	60+
Мужчина	Высокий	51,4+	50,4+	48,2+	45,3+	42,5+
	Хороший	51,3-46,8	50,3-44,6	48,1-41,8	45,2-38,5	42,4-35,3
	Средний	46,7-42,5	44,5-41,0	41,7-38,1	38,4-35,2	35,2-31,8
	Удовлетворительный	42,4-39,5	40,9-37,4	38,0-35,1	35,1-32,3	31,7-28,7
	Низкий	39,4 и ниже	37,3 и ниже	35,0 и ниже	32,2 и ниже	28,6 и ниже
Женщина	Высокий	44,2+	41,0+	39,5+	35,2+	35,2+
	Хороший	44,1-38,1	40,9-36,7	39,4-33,8	35,1-30,9	35,1-29,4
	Средний	38,0-35,2	36,6-33,8	33,7-30,9	30,8-28,2	29,3-25,8
	Удовлетворительный	35,1-32,3	33,7-30,5	30,8-28,3	28,1-25,5	25,7-23,8
	Низкий	32,2 и ниже	30,4 и ниже	28,2 и ниже	25,4 и ниже	23,7 и ниже

Примечание: Изменение скорости или угла наклона приведет к завершению теста и переходу к режиму охлаждения. Нажмите кнопку STOP, чтобы завершить тест в любое время и перейти к просмотру результатов.

Модель консоли Elegant



Примечание: Удалите защитную пленку перед началом работы с консолью.

- A) **ЖИДКОКРИСТАЛИЧЕСКИЙ ДИСПЛЕЙ:** подробную информацию о дисплее вы найдете в разделе «Работа с жидкокристаллическим дисплеем».
- B) **КНОПКИ ДИСПЛЕЯ:** следуйте за иконками дисплея, чтобы сделать выбор. Для того чтобы выбрать какую-либо функцию или изменить данные нажмите на кнопку, следующую за выбранной иконкой.
- C) **СТАРТ «START»:** включение, начало определенной тренировки, возобновление тренировки после паузы.
- D) **СТОП «STOP»:** выключение/пауза. Удержание данной кнопки в течение 3 секунд – возврат в исходное положение.
- E) **КНОПКИ НАКЛОНА:** изменение угла наклона с шагом 0.5%.
- F) **КНОПКИ СКОРОСТИ + / - :** изменение скорости с шагом 0.1 км./ч.
- G) **КНОПКИ БЫСТРОГО ДОСТУПА ДЛЯ ИЗМЕНЕНИЯ УГЛА НАКЛОНА** (Только для беговых дорожек T40 и TF40): используются при необходимости быстрого изменения угла наклона. Каждый инкремент – 0,5 %.
- H) **КНОПКИ БЫСТРОГО ДОСТУПА ДЛЯ ИЗМЕНЕНИЯ СКОРОСТИ** (Только для беговых дорожек T40 и TF40): используются при необходимости быстрого изменения скорости. Каждый инкремент – 0,1 км/ч.
- I) **ПАНЕЛЬ БЫСТРОГО ДОСТУПА.**
- J) **КНОПКА «SET INCLINE»:** Изменения угла наклона кнопкой на панели быстрого доступа.
- K) **КНОПКА «SET SPEED»:** Изменения скорости кнопкой на панели быстрого доступа.
- L) **ВВОД/ИЗМЕНЕНИЕ ДИСПЛЕЯ (ENTER/CHANGE DISPLAY KEY):** подтверждение выбора программы во время тренировки; изменение дисплея обратной связи.
- M) **КНОПКА «BACK»:** возврат к предыдущему шагу во время настройки.
- N) **USB Порт:** используется для обновления программного обеспечения.
- O) **ПОДСТАВКА ДЛЯ КНИГИ.**
- P) **ПОДСТАВКА ДЛЯ ПЛЕЕРА.**
- Q) **МЕСТО ДЛЯ КЛЮЧА БЕЗОПАСНОСТИ:** во время занятия на тренажере ключ безопасности должен быть вставлен в специальный разъем.

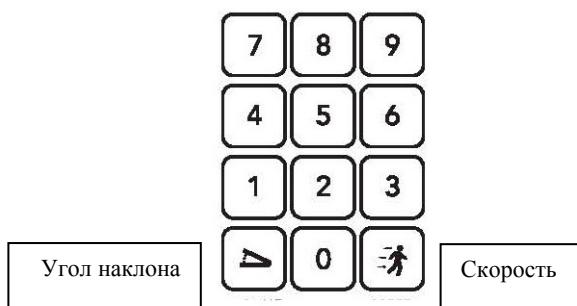
- R) Индикатор сохранения энергии: индикатор загорается при режиме сохранения энергии. Нажмите любую кнопку для выхода из данного режима.
- S) ДАННЫЕ О ТРЕНИРОВКЕ: используйте кнопки ◀ ▶ для изменения данных на дисплее.

Одним нажатием кнопки СКОРОСТЬ или УГОЛ НАКЛОНА вы можете быстро изменить необходимый параметр. Например,

Для того чтобы установить скорость на значение 6,5 км/ч необходимо нажать следующую комбинацию кнопок: 6-5-СКОРОСТЬ;

Для того чтобы изменить угол наклона до 10% необходимо удерживать следующие кнопки: 1-0-0-УГОЛ НАКЛОНА.

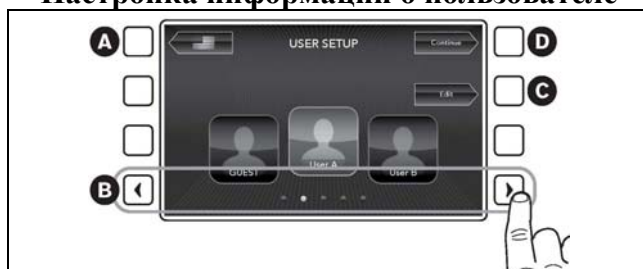
Панель быстрого доступа



РАБОТА С ЖИДКОКРИСТАЛЛИЧЕСКИМ ДИСПЛЕЕМ

Механизм функционирования кнопок консоли похож на механизм навигации банкомата. На консоли расположены 8 функциональных кнопок. Для выбора какой-либо функции или изменения данных нажмите на кнопку, следующую за иконкой, которую вы выбрали.

Настройка информации о пользователе



- A) Выбор языка;
- B) Кнопки-стрелки: Просмотр информации, например, из списка пользователей выберете GUEST (Гость), если вам не нужно сохранение статистики тренировки;
- C) Редактирование: Настройка, удаление, изменение профиля пользователя;
- D) Продолжение: Нажмите для перехода к выбранному пользователю.

Выбор тренировки



- E) Назад;
- F) Кнопки-стрелки: Просмотр информации;
- G) Помощь: Просмотр информации о программе;
- H) Продолжение: Переход к выбранной программе. Как только программа выбрана, следуйте инструкциям на дисплее.

ВКЛЮЧЕНИЕ

1. Убедитесь, что движению бегового полотна ничего не мешает;
2. Подключите беговую дорожку к сети и нажмите кнопку ON;
3. Встаньте на боковую накладку беговой дорожки;
4. Убедитесь, что вы взяли ключ безопасности;
5. Вставьте ключ безопасности в специальное отверстие на консоли;
6. Выберете USER и нажмите CONTINUE для подтверждения;
7. Для того чтобы начать тренировку, выберете один из предложенных вариантов:

А) БЫСТРЫЕ СТАРТ

Нажмите кнопку «START» для начала тренировки.

Счет времени, расстояния, калорий начинается с нуля или...

В) ВЫБОР ПРОГРАММЫ

1. Выберите PRORAM и нажмите CONTINUE для подтверждения;
2. Следуйте указаниям на дисплее для завершения настройки программы;
3. По завершения настройки нажмите кнопку START, чтобы начать тренировку.

ОКОНЧАНИЕ ТРЕНИРОВКИ

Информация о тренировке будет отображаться на дисплее в течение 2 минут после ее окончания, затем консоль вернется на главную страницу.

ПРОГРАММЫ КОНСОЛИ ELEGANT

- 1) MANUAL (РУЧНОЕ УПРАВЛЕНИЕ): Позволяет регулировать скорость/угол наклона во время тренировки.
- 2) INTERVALS (ИНТЕРВАЛЫ): Автоматическое изменение уровня наклона во время тренировки. (Интервалы повторяются).

		1	2	3	4	5	6	7	8	9	10	11	12	13	14	15	16	17	18	19	20	21	22	23	24
Ур. 1	км/ч	0,8	5,1	2,4	5,1	2,4	5,1	2,4	5,6	2,4	5,6	2,4	5,6	2,4	5,9	2,4	5,9	2,4	5,9	2,4	5,9	2,4	5,6	2,4	5,6
	м/ч	0,5	3,2	1,5	3,2	1,5	3,2	1,5	3,5	1,5	3,5	1,5	3,5	1,5	3,7	1,5	3,7	1,5	3,7	1,5	3,7	1,5	3,5	1,5	3,5
Ур. 2	км/ч	0,8	5,9	3,2	5,9	3,2	5,9	3,2	6,4	3,2	6,4	3,2	6,4	3,2	6,7	3,2	6,7	3,2	6,7	3,2	6,7	3,2	6,4	3,2	6,4
	м/ч	0,5	3,7	2	3,7	2	3,7	2	4	2	4	2	4	2	4,2	2	4,2	2	4,2	2	4,2	2	4	2	4
Ур. 3	км/ч	0,8	6,7	3,5	6,7	3,5	6,7	3,5	7	3,5	7	3,5	7	3,5	7,4	3,5	7,4	3,5	7,4	3,5	7,4	3,5	7	3,5	7
	м/ч	0,5	4,2	2,2	4,2	2,2	4,2	2,2	4,4	2,2	4,4	2,2	4,4	2,2	4,6	2,2	4,6	2,2	4,6	2,2	4,6	2,2	4,4	2,2	4,4
Ур. 4	км/ч	0,8	7,4	4	7,4	4	7,4	4	7,7	4	7,7	4	7,7	4	8	4	8	4	8	4	8	4	7,7	4	7,7
	м/ч	0,5	4,6	2,5	4,6	2,5	4,6	2,5	4,8	2,5	4,8	2,5	4,8	2,5	5	2,5	5	2,5	5	2,5	5	2,5	4,8	2,5	4,8
Ур. 5	км/ч	0,8	7,8	4,8	7,8	4,8	7,8	4,8	8,2	4,8	8,2	4,8	8,2	4,8	8,5	4,8	8,5	4,8	8,5	4,8	8,5	4,8	8,2	4,8	8,2
	м/ч	0,5	4,9	3	4,9	3	4,9	3	5,1	3	5,1	3	5,1	3	5,3	3	5,3	3	5,3	3	5,3	3	5,1	3	5,1
Ур. 6	км/ч	0,8	8	5,6	8	5,6	8	5,6	8,3	5,6	8,3	5,6	8,3	5,6	8,8	5,6	8,8	5,6	8,8	5,6	8,8	5,6	8,3	5,6	8,3
	м/ч	0,5	5	3,5	5	3,5	5	3,5	5,2	3,5	5,2	3,5	5,2	3,5	5,5	3,5	5,5	3,5	5,5	3,5	5,5	3,5	5,2	3,5	5,2
Ур. 7	км/ч	0,8	8,5	5,6	8,5	5,6	8,5	5,6	8,8	5,6	8,8	5,6	8,8	5,6	9,3	5,6	9,3	5,6	9,3	5,6	9,3	5,6	8,8	5,6	8,8
	м/ч	0,5	5,3	3,5	5,3	3,5	5,3	3,5	5,5	3,5	5,5	3,5	5,5	3,5	5,8	3,5	5,8	3,5	5,8	3,5	5,8	3,5	5,5	3,5	5,5
Ур. 8	км/ч	0,8	9,3	5,6	9,3	5,6	9,3	5,6	9,6	5,6	9,6	5,6	9,6	5,6	10	5,6	10	5,6	10	5,6	10	5,6	9,6	5,6	9,6
	м/ч	0,5	5,8	3,5	5,8	3,5	5,8	3,5	6	3,5	6	3,5	6	3,5	6,3	3,5	6,3	3,5	6,3	3,5	6,3	3,5	6	3,5	6
Ур. 9	км/ч	0,8	9,6	6,4	9,6	6,4	9,6	6,4	10	6,4	10	6,4	10	6,4	10	6,4	10	6,4	10	6,4	10	6,4	10	6,4	10
	м/ч	0,5	6	4	6	4	6	4	6,3	4	6,3	4	6,3	4	6,5	4	6,5	4	6,5	4	6,5	4	6,3	4	6,3
Ур. 10	км/ч	0,8	10	7,2	10	7,2	10	7,2	11	7,2	11	7,2	11	7,2	11	7,2	11	7,2	11	7,2	11	7,2	11	7,2	11
	м/ч	0,5	6,5	4,5	6,5	4,5	6,5	4,5	6,7	4,5	6,7	4,5	6,7	4,5	7	4,5	7	4,5	7	4,5	7	4,5	6,7	4,5	6,7
Ур. 11	км/ч	0,8	11	8	11	8	11	8	12	8	12	8	12	8	12	8	12	8	12	8	12	8	12	8	12
	м/ч	0,5	7	5	7	5	7	5	7,2	5	7,2	5	7,2	5	7,5	5	7,5	5	7,5	5	7,5	5	7,2	5	7,2
Ур. 12	км/ч	0,8	12	8,8	12	8,8	12	8,8	12	8,8	12	8,8	12	8,8	13	8,8	13	8,8	13	8,8	13	8,8	12	8,8	12
	м/ч	0,5	7,5	5,5	7,5	5,5	7,5	5,5	7,7	5,5	7,7	5,5	7,7	5,5	8	5,5	8	5,5	8	5,5	8	5,5	7,7	5,5	7,7
Ур. 13	км/ч	0,8	13	8,5	13	8,5	13	8,8	13	8,8	13	8,8	13	8,8	14	8,8	14	8,8	14	8,8	14	8,8	13	8,8	13
	м/ч	0,5	8	5,5	8	5,5	8	5,5	8,2	5,5	8,2	5,5	8,2	5,5	8,5	5,5	8,5	5,5	8,5	5,5	8,5	5,5	8,2	5,5	8,2
Ур. 14	км/ч	0,8	14	9,6	14	9,6	14	9,6	14	9,6	14	9,6	14	9,6	14	9,6	14	9,6	14	9,6	14	9,6	14	9,6	14
	м/ч	0,5	8,5	6	8,5	6	8,5	6	8,7	6	8,7	6	8,7	6	9	6	9	6	9	6	9	6	8,7	6	8,7
Ур. 15	км/ч	0,8	14	9,6	14	9,6	14	9,6	15	9,6	15	9,6	15	9,6	15	9,6	15	9,6	15	9,6	15	9,6	15	9,6	15
	м/ч	0,5	9	6	9	6	9	6	9,2	6	9,2	6	9,2	6	9,5	6	9,5	6	9,5	6	9,5	6	9,2	6	9,2
Ур. 16	км/ч	0,8	15	9,6	15	9,6	15	9,6	16	9,6	16	9,6	16	9,6	16	9,6	16	9,6	16	9,6	16	9,6	16	9,6	16
	м/ч	0,5	9,5	6	9,5	6	9,5	6	9,7	6	9,7	6	9,7	6	10	6	10	6	10	6	10	6	9,7	6	9,7
Ур. 17	км/ч	0,8	16	10	16	10	16	10	16	10	16	10	16	10	17	10	17	10	17	10	17	10	16	10	16
	м/ч	0,5	10	6,5	10	6,5	10	6,5	10	6,5	10	6,5	10	6,5	11	6,5	11	6,5	11	6,5	11	6,5	10	6,5	10
Ур. 18	км/ч	0,8	17	10	17	10	17	10	17	10	17	10	17	10	18	10	18	10	18	10	18	10	17	10	17
	м/ч	0,5	11	6,5	11	6,5	11	6,5	11	6,5	11	6,5	11	6,5	11	6,5	11	6,5	11	6,5	11	6,5	11	6,5	11
Ур. 19	км/ч	0,8	18	11	18	11	18	11	18	11	18	11	18	11	18	11	18	11	18	11	18	11	18	11	18
	м/ч	0,5	11	7	11	7	11	7	11	7	11	7	11	7	12	7	12	7	12	7	12	7	11	7	11
Ур. 20	км/ч	0,8	18	11	18	11	18	11	19	11	19	11	19	11	19	11	19	11	19	11	19	11	19	11	19
	м/ч	0,5	12	7	12	7	12	7	12	7	12	7	12	7	12	7	12	7	12	7	12	7	12	7	12



3) WEIGHT LOSS (ПОТЕРЯ ВЕСА): Данная программа поможет вам сбросить лишний вес, тренировка построена на изменении скорости и угла наклона. Периодичность повторения интервалов – 30 секунд.

		1	2	3	4	5	6	7	8	9	10	11	12	13	14	15	16	17	18	19	20	21	22	23	24	25
1	Км/ч	1,6	2,4	3,2	2,4	2,4	1,6	1,6	4,0	2,4	2,4	3,2	3,2	4,0	3,2	2,4	1,6	3,2	3,2	2,4	1,6	3,2	3,5	3,2	2,4	2,4
	Миля/ч	1,0	1,5	2,0	1,5	1,5	1,0	1,0	2,5	1,5	1,5	2,0	2,0	2,5	2,0	1,5	1,0	2,0	2,0	1,5	1,0	2,0	2,0	2,0	1,5	1,5
	Наклон	0,0	0,0	0,0	1,0	1,5	2,0	2,0	0,0	1,5	1,5	1,0	1,5	0,5	1,0	1,5	2,5	1,0	1,0	2,0	2,5	1,0	1,0	0,5	0,0	0,0
2	Км/ч	1,6	3,2	4,0	3,2	3,2	2,4	2,4	4,8	3,2	3,2	4,0	4,0	4,8	4,0	3,2	2,4	4,0	4,0	3,2	2,4	4,0	4,0	4,0	4,0	3,2
	Миля/ч	1,0	2,0	2,5	2,0	2,0	1,5	1,5	3,0	2,0	2,0	2,5	2,5	3,0	2,5	2,0	1,5	2,5	2,5	2,0	1,5	2,5	2,5	2,5	2,0	2,0
	Наклон	0,0	0,0	0,0	1,5	2,0	2,5	2,5	1,0	2,0	2,0	1,5	2,0	1,0	2,0	2,0	3,0	1,5	1,5	2,5	3,0	1,5	1,5	1,0	0,0	0,0
3	Км/ч	1,6	4,0	4,8	4,0	4,0	3,2	3,2	5,6	4,0	4,0	4,8	4,8	5,6	4,8	4,0	3,2	4,8	4,8	4,0	3,2	4,8	4,8	4,8	4,0	4,0
	Миля/ч	1,0	2,5	3,0	2,5	2,5	2,0	2,0	3,5	2,5	2,5	3,0	3,0	3,5	3,0	2,5	2,0	3,0	3,0	2,5	2,0	3,0	3,0	3,0	3,0	2,5
	Наклон	0,0	0,0	0,0	2,0	2,5	3,0	3,0	1,5	2,5	2,5	2,0	2,5	1,5	2,5	2,5	3,5	2,0	2,0	3,0	3,5	2,0	2,0	1,5	0,0	0,0
4	Км/ч	1,6	4,8	5,6	4,8	4,8	4,0	4,0	6,4	4,8	4,8	5,6	5,6	6,4	5,6	4,8	4,0	5,6	5,6	4,8	4,0	5,6	5,6	5,6	4,8	4,8
	Миля/ч	1,0	3,0	3,5	3,0	3,0	2,5	2,5	4,0	3,0	3,0	3,5	3,5	4,0	3,5	3,0	2,5	3,5	3,5	3,0	2,5	3,5	3,5	3,5	3,0	3,0
	Наклон	0,0	0,0	0,0	2,5	3,0	3,5	3,5	2,0	3,5	3,0	2,0	3,0	2,0	3,0	3,5	4,0	2,5	2,5	3,5	4,0	2,5	2,5	2,0	0,0	0,0
5	Км/ч	1,6	5,6	6,4	5,6	5,6	4,8	4,8	7,2	5,6	5,6	6,4	6,4	7,2	6,4	5,6	4,8	6,4	6,4	5,6	4,8	6,4	6,4	6,4	5,6	5,6
	Миля/ч	1,0	3,5	4,0	3,5	3,5	3,0	3,0	4,5	3,5	3,5	4,0	4,0	4,5	4,0	3,5	3,0	4,0	4,0	3,5	3,0	4,0	4,0	4,0	4,0	3,5
	Наклон	0,0	0,0	0,0	3,0	3,5	4,0	4,0	2,5	3,5	3,5	2,5	3,5	2,5	3,5	3,5	4,5	3,0	3,0	4,0	4,5	3,0	3,0	2,5	0,0	0,0
6	Км/ч	1,6	6,4	7,2	6,4	6,4	5,6	5,6	8,0	6,4	6,4	7,2	7,2	8,0	7,2	6,4	5,6	7,2	7,2	6,4	5,6	7,2	7,2	7,2	6,4	6,4
	Миля/ч	1,0	4,0	4,5	4,0	4,0	3,5	3,5	5,0	4,0	4,0	4,5	4,5	5,0	4,5	4,0	3,5	4,5	4,5	4,0	3,5	4,5	4,5	4,5	4,0	4,0
	Наклон	0,0	0,0	0,0	3,5	4,0	4,5	4,5	3,0	4,0	4,0	3,0	4,0	3,0	4,0	4,0	5,0	3,5	3,5	4,5	5,0	3,5	3,5	3,0	0,0	0,0
7	Км/ч	1,6	7,2	8,0	7,2	7,2	6,4	6,4	8,8	7,2	7,2	8,0	8,0	8,8	8,0	7,2	6,4	8,0	8,0	7,2	6,4	8,0	8,0	7,2	7,2	7,2
	Миля/ч	1,0	4,5	5,0	4,5	4,5	4,0	4,0	5,5	4,5	4,5	5,0	5,0	5,5	5,0	4,5	4,0	5,0	5,0	4,5	4,0	5,0	5,0	4,5	4,5	4,5
	Наклон	0,0	0,0	0,0	4,0	4,5	5,0	5,0	3,5	4,5	4,5	3,5	4,5	3,5	4,5	4,5	5,5	4,0	4,0	5,0	5,5	4,0	4,0	3,5	0,0	0,0
8	Км/ч	1,6	8,0	8,8	8,0	8,0	7,2	7,2	9,6	8,0	8,0	8,8	8,8	9,6	8,8	8,0	7,2	8,8	8,8	8,0	7,2	8,8	8,8	8,0	8,0	8,0
	Миля/ч	1,0	5,0	5,5	5,0	5,0	4,5	4,5	6,0	5,0	5,0	5,5	5,5	6,0	5,5	5,0	4,5	5,5	5,5	5,0	4,5	5,5	5,5	5,0	5,0	5,0
	Наклон	0,0	0,0	0,0	4,5	5,0	5,5	5,5	4,0	5,0	5,0	4,0	5,0	4,0	5,0	5,0	6,0	4,5	4,5	5,5	6,0	4,5	4,5	4,0	0,0	0,0
9	Км/ч	1,6	8,8	9,6	8,8	8,8	8,0	8,0	10,4	8,8	8,8	9,6	9,6	10,4	9,6	8,8	8,0	9,6	9,6	8,8	8,0	9,6	9,6	8,8	8,8	8,8
	Миля/ч	1,0	5,5	6,0	5,5	5,5	5,0	5,0	6,5	5,5	5,5	6,0	6,0	6,5	6,0	5,5	5,0	6,0	6,0	5,5	5,0	6,0	6,0	5,5	5,5	5,5
	Наклон	0,0	0,0	0,0	5,0	5,5	6,0	6,0	4,5	5,5	5,5	4,5	5,5	4,5	5,5	5,5	6,5	5,0	5,0	6,0	6,5	5,0	5,0	4,5	0,0	0,0
#	Км/ч	1,6	6,9	10,4	9,6	9,6	8,8	8,8	11,2	9,6	9,6	10,4	10,4	11,2	10,4	9,6	8,8	10,4	10,4	9,6	8,8	10,4	10,4	9,6	9,6	9,6
	Миля/ч	1,0	6,0	6,5	6,0	6,0	5,5	5,5	7,0	6,0	6,0	6,5	6,5	7,0	6,5	6,0	5,5	6,5	6,5	6,0	5,5	6,5	6,5	6,0	6,0	6,0
	Наклон	0,0	0,0	0,0	5,5	6,0	6,5	6,5	5,0	6,0	6,0	5,0	6,0	5,0	6,0	6,0	7,0	5,5	5,5	6,5	7,0	5,5	5,5	5,0	0,0	0,0

4) SPRINT 8 — это комплекс анаэробных упражнений с перемежающейся нагрузкой, призванный увеличить мышечную массу, развить скорость движений и стимулировать выделение гормона роста человека (HGH) в Вашем организме естественными средствами. Эффективность уменьшения жировой прослойки и наращивания мышечной массы с помощью образования HGH в результате тренировок и соблюдения правильной диеты описана Филом Кэмпбеллом (Phil Campbell), автором книги «На старт, внимание, марш: Синергетический фитнес» (Ready, Set, GO! SYNERGY FITNESS). Подробнее об этом новейшем подходе к фитнесу Вы можете узнать на сайте мистера Кэмпбелла www.readysetgofitness.com.

- РАЗМИНКА (3:00) призвана постепенно увеличить частоту Ваших сердечных сокращений, частоту дыхания и приток крови к работающим мускулам. Разминка настраивается пользователем в соответствии с его потребностями.
- ИНТЕРВАЛЬНАЯ ТРЕНИРОВКА (14:30) начинается сразу после разминки и состоит из 30-ти секундных спринтовых интервалов с изменением скорости и угла наклона. 8 спринтовых 30-ти секундных интервалов перемежаются с 7-ю восстановительными по 1-ой минуте и 30 секунд. На 3-ем и 5-ом интервалах произойдет увеличение скорости и угла наклона. Во время восстановительных

интервалов скорость снижается на 3-4 км. ниже спринтовой и угол наклона равен 0. Для изменения угла наклона используйте быстрые клавиши изменения наклона.

- ОХЛАЖДЕНИЕ (2:30) помогает вернуть Ваш организм в его обычное состояние. При этом снижается нагрузка на Ваше сердце.

НАЧИНАЮЩИЕ

Уровень	1			2			3			4			5		
	М/ч	Км/ч	Наклон	М/ч	Км/ч	Наклон	М/ч	Км/ч	Наклон	М/ч	Км/ч	Наклон	М/ч	Км/ч	Наклон
Разогрев	0,5	0,8	0	0,5	0,8	0	0,5	0,8	0	0,5	0,8	0	0,5	0,8	0
1	3,2	5,1	3	3,7	5,9	3	4,2	6,7	3	4,6	7,4	3	4,9	7,8	3
2	1,5	2,4	0	2	3,2	0	2,2	3,5	0	2,5	4	0	3	4,8	0
3	3,2	5,1	3	3,7	5,9	3	4,2	6,7	3	4,6	7,4	3	4,9	7,8	3
4	1,5	2,4	0	2	3,2	0	2,2	3,5	0	2,5	4	0	3	4,8	0
5	3,5	5,6	3	4	6,4	3	4,4	7	3	4,8	7,7	3	5,1	8,2	3
6	1,5	2,4	0	2	3,2	0	2,2	3,5	0	2,8	4	0	3	4,8	0
7	3,5	5,6	3	4	6,4	3	4,4	7	3	4,8	7,7	3	5,1	8,2	3
8	1,5	2,4	0	2	3,2	0	2,2	3,5	0	2,5	4	0	3	4,8	0
9	3,7	5,9	3	4,2	6,7	3	4,6	7,4	3	5	8	3	5,3	8,5	3
10	1,5	2,4	0	2	3,2	0	2,2	3,5	0	2,5	4	0	3	4,8	0
11	3,7	5,9	3	4,2	6,7	3	4,6	7,4	3	5	8	3	5,3	8,5	3
12	1,5	2,4	0	2	3,2	0	2,2	3,5	0	2,5	4	0	3	4,8	0
13	3,7	5,9	3	4,2	6,7	3	4,6	7,4	3	5	8	3	5,3	8,5	3
14	1,5	2,4	0	2	3,2	0	2,2	3,5	0	2,5	4	0	3	4,8	0
15	3,7	5,9	3	4,2	6,7	3	4,6	7,4	3	5	8	3	5,3	8,5	3
Охлаж.	1,5	2,4	0	2	3,2	0	2,2	3,5	0	2,5	4	0	3	4,8	0

ПРОДОЛЖАЮЩИЕ

Уровень	6			7			8			9			10		
	М/ч	Км/ч	Наклон	М/ч	Км/ч	Наклон	М/ч	Км/ч	Наклон	М/ч	Км/ч	Наклон	М/ч	Км/ч	Наклон
Разогрев	0,5	0,8	0	0,5	0,8	0	0,5	0,8	0	0,5	0,8	0	0,5	0,8	0
1	5	8	4	5,3	8,5	4	5,8	9,3	4	6	9,6	4	6,5	10,4	4
2	3,5	5,6	0	3,5	5,6	0	3,5	5,6	0	4	6,4	0	4,5	7,2	0
3	5	8	4	5,3	8,5	4	5,8	9,3	4	6	9,6	4	6,5	10,4	4
4	3,5	5,6	0	3,5	5,6	0	3,5	5,6	0	4	6,4	0	4,5	7,2	0
5	5,2	8,32	4	5,5	8,8	4	6	9,6	4	6,3	10,1	4	6,7	10,7	4
6	3,5	5,6	0	3,5	5,6	0	3,5	5,6	0	4	6,4	0	4,5	7,2	0
7	5,2	8,32	4	5,5	8,8	4	6	9,6	4	6,3	10,1	4	6,7	10,7	4
8	3,5	5,6	0	3,5	5,6	0	3,5	5,6	0	4	6,4	0	4,5	7,2	0
9	5,5	8,8	4	5,8	9,3	4	6,3	10,1	4	6,5	10,4	4	7,0	11,2	4
10	3,5	5,6	0	3,5	5,6	0	3,5	5,6	0	4	6,4	0	4,5	7,2	0
11	5,5	8,8	4	5,8	9,3	4	6,3	10,1	4	6,5	10,4	4	7,0	11,2	4
12	3,5	5,6	0	3,5	5,6	0	3,5	5,6	0	4	6,4	0	4,5	7,2	0
13	5,5	8,8	4	5,8	9,3	4	6,3	10,1	4	6,5	10,4	4	7,0	11,2	4
14	3,5	5,6	0	3,5	5,6	0	3,5	5,6	0	4	6,4	0	4,5	7,2	0
15	5,5	8,8	4	5,8	9,3	4	6,3	10,1	4	6,5	10,4	4	7,0	11,2	4
Охлаж.	3,5	5,6	0	3,5	5,6	0	3,5	5,6	0	4	6,4	0	4,5	7,2	0

ПРОДВИНУТЫЕ

Уровень	11			12			13			14			15		
	М/ч	Км/ч	Наклон	М/ч	Км/ч	Наклон	М/ч	Км/ч	Наклон	М/ч	Км/ч	Наклон	М/ч	Км/ч	Наклон
Разогрев	0,5	0,8	0	0,5	0,8	0	0,5	0,8	0	0,5	0,8	0	0,5	0,8	0
1	7	11,2	5	7,5	12	5	8	12,8	5	8,5	13,6	5	9	14,4	5
2	5	8	0	5,5	8,8	0	5,5	8,8	0	6	9,6	0	6	9,6	0
3	7	11,2	5	7,5	12	5	8	12,8	5	8,5	13,6	5	9	14,4	5
4	5	8	0	5,5	8,8	0	5,5	8,8	0	6	9,6	0	6	9,6	0
5	7,2	11,5	5	7,7	12,3	5	8,2	13,1	5	8,7	13,9	5	9,2	14,7	5
6	5	8	0	5,5	8,8	0	5,5	8,8	0	6	9,6	0	6	9,6	0
7	7,2	11,5	5	7,7	12,3	5	8,2	13,1	5	8,7	13,9	5	9,2	14,7	5
8	5	8	0	5,5	8,8	0	5,5	8,8	0	6	9,6	0	6	9,6	0

9	7,5	12	5	8	12,8	5	8,5	13,6	5	9	14,4	5	9,5	15,2	5
10	5	8	0	5,5	8,8	0	5,5	8,8	0	6	9,6	0	6	9,6	0
11	7,5	12	5	8	12,8	5	8,5	13,6	5	9	14,4	5	9,5	15,2	5
12	5	8	0	5,5	8,8	0	5,5	8,8	0	6	9,6	0	6	9,6	0
13	7,5	12	5	8	12,8	5	8,5	13,6	5	9	14,4	5	9,5	15,2	5
14	5	8	0	5,5	8,8	0	5,5	8,8	0	6	9,6	0	6	9,6	0
15	7,5	12	5	8	12,8	5	8,5	13,6	5	9	14,4	5	9,5	15,2	5
Охлаж.	5	8	0	5,5	8,8	0	5,5	8,8	0	6	9,6	0	6	9,6	0
ЭКСПЕРТ															
Уровень	16			17			18			19			20		
	М/ч	Км/ч	Наклон	М/ч	Км/ч	Наклон	М/ч	Км/ч	Наклон	М/ч	Км/ч	Наклон	М/ч	Км/ч	Наклон
Разогрев	0,5	0,8	0	0,5	0,8	0	0,5	0,8	0	0,5	0,8	0	0,5	0,8	0
1	9,5	15,2	6	10	16	6	10,5	16,8	6	11	17,6	6	12	18,4	6
2	6	9,6	0	6,5	10,4	0	6,5	10,4	0	7	11,2	0	7	11,2	0
3	9,5	15,2	6	10	16	6	10,5	16,8	6	11	17,6	6	12	18,4	6
4	6	9,6	0	6,5	10,4	0	6,5	10,4	0	7	11,2	0	7	11,2	0
5	9,7	15,5	6	10,2	16,3	6	10,7	17,1	6	11,2	17,9	6	12	18,7	6
6	6	9,6	0	6,5	10,4	0	6,5	10,4	0	7	11,2	0	7	11,2	0
7	9,7	15,5	6	10,2	16,3	6	10,7	17,1	6	11,2	17,9	6	12	18,7	6
8	6	9,6	0	6,5	10,4	0	6,5	10,4	0	7	11,2	0	7	11,2	0
9	10	16	6	10,5	16,8	6	11	17,6	6	11,5	18,4	6	12	19,2	6
10	6	9,6	0	6,5	10,4	0	6,5	10,4	0	7	11,2	0	7	11,2	0
11	10	16	6	10,5	16,8	6	11	17,6	6	11,5	18,4	6	12	19,2	6
12	6	9,6	0	6,5	10,4	0	6,5	10,4	0	7	11,2	0	7	11,2	0
13	10	16	6	10,5	16,8	6	11	17,6	6	11,5	18,4	6	12	19,2	6
14	6	9,6	0	6,5	10,4	0	6,5	10,4	0	7	11,2	0	7	11,2	0
15	10	16	6	10,5	16,8	6	11	17,6	6	11,5	18,4	6	12	19,2	6
Охлаж.	6	9,6	0	6,5	10,4	0	6,5	10,4	0	7	11,2	0	7	11,2	0

5) FIT TEST (Фит-тест). Тест Геркина.

Был разработан доктором Ричардом Геркиным из медицинского центра при Управлении пожарной охраны г. Феникс, штат Аризона. Многие пожарные части в США используют данный вид проверки для оценки физической подготовки своих сотрудников. Тест требует постоянного мониторинга частоты пульса испытуемого, поэтому рекомендуется использование телеметрического нагрудного датчика.

Тренировка состоит из следующих этапов:

- Разогрев: продолжительность 3 минуты, скорость – 4,8 км/ч., угол наклона – 0%;
- Этап 1: В три минуты беговая дорожка изменит скорость до 7,2 км/ч. Настоящая тренировка начинается с отметки 7,2 км/ч.;
- Этап 2: Через минуту угол наклона достигнет 2%;
- Этап 3: Еще через минуту, скорость достигнет 8 км/ч.;
- Этап 4-15: Каждую последующую минуту угол наклона будет увеличиваться на 2%, скорость будет увеличиваться на 0,8 км/ч. Как только пульс пользователя достигнет целевой зоны, и в течение 15 секунд он остается стабильным, тренировка будет продолжаться при набранном темпе;
- Охлаждение: Тренировка завершается если уровень целевого пульса пользователя будет не стабилен в пределах 15 секунд. Затем начнется программа охлаждения.

Нормы (VO2 max):

	Возраст	20-29	30-39	40-49	50-59	60+
Мужчина	Высокий	51,4+	50,4+	48,2+	45,3+	42,5+
	Хороший	51,3-46,8	50,3-44,6	48,1-41,8	45,2-38,5	42,4-35,3
	Средний	46,7-42,5	44,5-41,0	41,7-38,1	38,4-35,2	35,2-31,8
	Удовлетворительный	42,4-39,5	40,9-37,4	38,0-35,1	35,1-32,3	31,7-28,7

	Низкий	39,4 и ниже	37,3 и ниже	35,0 и ниже	32,2 и ниже	28,6 и ниже
Женщина	Высокий	44,2+	41,0+	39,5+	35,2+	35,2+
	Хороший	44,1-38,1	40,9-36,7	39,4-33,8	35,1-30,9	35,1-29,4
	Средний	38,0-35,2	36,6-33,8	33,7-30,9	30,8-28,2	29,3-25,8
	Удовлетворительный	35,1-32,3	33,7-30,5	30,8-28,3	28,1-25,5	25,7-23,8
	Низкий	32,2 и ниже	30,4 и ниже	28,2 и ниже	25,4 и ниже	23,7 и ниже

Примечание: Изменение скорости или угла наклона приведет к завершению теста и переходу к режиму охлаждения. Нажмите кнопку STOP, чтобы завершить тест в любое время и перейти к просмотру результатов.

ЦЕЛЕВЫЕ ПРОГРАММЫ:

Целевые программы – это программы, позволяющие вам выбрать цель, которую вы хотели бы достичь.

- 6) 5K: Программы фиксированной нагрузки для улучшения состояния сердечно-сосудистой системы через имитацию бега по холмам на расстояние 5 км.;
- 7) 10K: Программы фиксированной нагрузки для улучшения состояния сердечно-сосудистой системы через имитацию бега по холмам на расстояние 10 км.;
- 8) Calories (Калории): Программа позволяет установить определенное количество калорий, которое вы хотели бы потратить во время тренировки. Увеличение количества калорий влияет на продолжительность тренировки. Время тренировки будет отображаться в правом нижнем углу экрана;
- 9) Distance (Расстояние): Программа позволяет установить определенное расстояние, которое вы хотели бы преодолеть во время тренировки. Увеличение дистанции влияет на продолжительность тренировки. Время тренировки будет отображаться в правом нижнем углу экрана.

ПУЛЬСОЗАВИСИМЫЕ ПРОГРАММЫ

Пульсозависимые программы – это программы, поддерживающие уровень вашего пульса в его целевой зоне. Тренировка предполагает использование нагрудного датчика пульса:

- 10) HR incline (Наклон): Изменение угла наклона;
- 11) HR % incline (Наклон,%): Изменение угла наклона для поддержания уровня пульса в его максимальной зоне в %;
- 12) HR speed (Скорость): Изменение скорости;
- 13) HR % speed (Скорость,%): Изменение скорости для поддержания уровня пульса в его максимальной зоне в %.

Первый шаг данной программы – это определение максимального количества ударов в минуту ($\text{max пульс} = 220 - \text{ваш возраст}$). Данный метод является наиболее удобным, особенно для тех, кто тренирует частоту сердечных сокращений. Значение пульса при использовании этого метода вычисления является усредненным, более точные данные вы можете получить в медицинских учреждениях. Если ваш возраст больше 40 лет, у вас избыточный вес, вы ведете сидячий образ жизни последние несколько лет, а также если присутствует вероятность наследственных проблем сердечно-сосудистой системы, то рекомендуется определять максимальную частоту пульса в медицинском учреждении. Ниже приведена таблица для 30-летнего человека. В ней описано 5 зон частоты пульса. Например, для 30-летнего человека максимальная частота пульса будет $220 - 30 = 190$ ударов в минуту, так $90\% - \text{это } 190 * 0,9 = 171$ удар в минуту.

Зона частоты пульса	Продолжительность тренировки	Пример расчета интервала целевой частоты пульса (уд./мин.)	Ваша целевая частота пульса	Рекомендации
Очень высокая 90-100%	Более 5 мин.	171-190		Для подготовленных пользователей, атлетических тренировок
Высокая 80-90%	2-10 мин.	152-171		Сокращенные тренировки
Умеренная 70-80%	10-40 мин.	133-152		Умеренная продолжительность тренировок
Слабая 60-70%	40-80 мин.	114-133		Более длинные и частые короткие тренировки
Очень слабая 50-60%	20-40 мин.	104-114		Поддержание веса, восстановление

Примечание:

- Пульс устанавливается с интервалом 5 уд./мин.;
- На светодиодном дисплее будет отражаться ваш пульс на протяжении всей тренировки. Допускаются отклонения ЧСС +/- 2, если уровень вашего пульса ниже либо выше указанного, на дисплее появится соответствующая информация. Информация об уровне ЧСС обновляется каждые 5 секунд;
- Программа начнет работу на 1 уровне сопротивления только после 4-минутного разогрева;
- После 4 минут уровень сопротивления будет изменяться автоматически. Чтобы привести уровень ЧСС в ваш установленный интервал;
- Если уровень пульса на определяется, сопротивление изменяться не будет;
- Если уровень пульса выше на 25 уд./мин. Установленного, программа автоматически завершит тренировку.



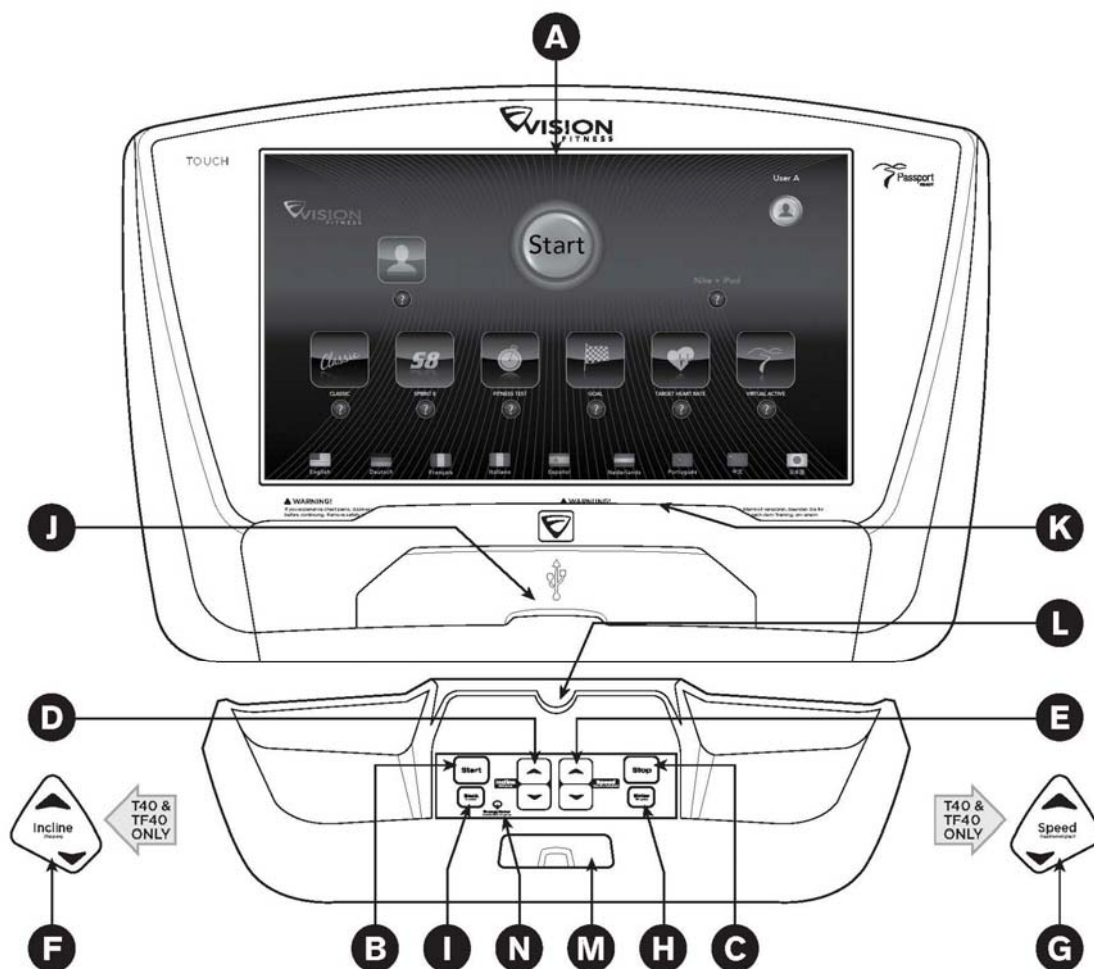
Виртуальный ландшафт - это настоящий прорыв в сфере виртуальных развлечений фитнес-индустрии. В основе технологии лежит использование интерактивного видео, полностью синхронизированного с движениями пользователя.

1. Выберите VIRTUAL ACTIVE и нажмите CONTINUE для подтверждения;
2. Выберите одно из направлений и нажмите CONTINUE;
3. Следуйте инструкциям на экране для завершения настройки;
4. По завершению установки нажмите кнопку START и начинайте тренировку:
 - Во время тренировки угол наклона будет изменяться в зависимости от рельефа виртуального ландшафта;
 - Величина угла наклона зависит от праметра, установленного вами значения;
 - Скорость будет неизменной до тех пор, пока вы не увеличите/уменьшите ее.

На консоли установлены два варианта ландшафта. Дополнительные ландшафты вы можете загрузить с сайта: world.passportplayer.com. Если вас заинтересовали какие-либо ландшафты на сайте, вы можете приобрести их, для этого свяжитесь с дистрибьютором или уполномоченным дилером. Новые ландшафты сохраняются на USB носителе. Подключите USB носитель к консоли для проигрывания нового ландшафта.

Примечание: Файлы с ландшафтами не сохраняются на консоли.

Модель консоли Touch



Примечание: Удалите защитную пленку перед началом работы с консолью.

- A) СЕНСОРНЫЙ ДИСПЛЕЙ.
- B) СТАРТ «START»: включение, начало определенной тренировки, возобновление тренировки после паузы.
- C) СТОП «STOP»: выключение/пауза. Удержание данной кнопки в течение 3 секунд – возврат в исходное положение.
- D) КНОПКИ НАКЛОНА: изменение угла наклона с шагом 0.5%.
- E) КНОПКИ СКОРОСТИ + / - : изменение скорости с шагом 0.1 км./ч.
- F) КНОПКИ БЫСТРОГО ДОСТУПА ДЛЯ ИЗМЕНЕНИЯ УГЛА НАКЛОНА (Только для беговых дорожек T40 и TF40): используются при необходимости быстрого изменения угла наклона. Каждый инкремент – 0,5 %.
- G) КНОПКИ БЫСТРОГО ДОСТУПА ДЛЯ ИЗМЕНЕНИЯ СКОРОСТИ (Только для беговых дорожек T40 и TF40): используются при необходимости быстрого изменения скорости. Каждый инкремент – 0,1 км/ч.
- H) ВВОД (ENTER): подтверждение выбора программы во время тренировки; изменение дисплея обратной связи.
- I) КНОПКА «BACK»: возврат к предыдущему шагу во время настройки.
- J) Разъемы: вход для iPod, USB, наушников. Вход для iPod необходим для соединения, зарядки iPod и iPhone. Не заряжайте USB устройства силой тока более 1А.
- K) ПОДСТАВКА ДЛЯ КНИГИ.
- L) ПОДСТАВКА ДЛЯ ПЛЕЕРА.
- M) МЕСТО ДЛЯ КЛЮЧА БЕЗОПАСНОСТИ: во время занятия на тренажере ключ безопасности должен быть вставлен в специальный разъем.

N) Индикатор сохранения энергии: индикатор загорается при режиме сохранения энергии. Нажмите любую кнопку для выхода из данного режима.

РАБОТА С СЕНСОРНЫМ ДИСПЛЕЕМ

На консоли TOUCHN имеется встроенный сенсорный дисплей. Вся информация о тренировках будет отображаться на экране. Ознакомьтесь с работой дисплея перед началом тренировки. В некоторых окнах вы увидите ползунки и кнопки со стрелками. Нажмите и переместите синий ползунок на необходимый вам уровень, отрегулируйте значение кнопками-стрелками. Затем нажмите ОК для подтверждения настроек.

Домашняя страница	Окно настроек
	
<p>A) Start: Быстрый старт, начало тренировки;</p> <p>B) Вход определенно пользователя или Гостя;</p> <p>C) Добавление, удаление, редактирование информации о пользователе;</p> <p>D) Кнопка «?»: Описание программы или опции;</p> <p>E) Программы: Выбор тренировки. Вы можете выбирать программу либо до, либо во время тренировки;</p> <p>F) Выбор языка: Нажмите кнопку для изменения языка;</p> <p>G) Nike+iPod: Опция «Nike+ iPod». См. раздел «Nike+iPod» для более подробной информации;</p>	<p>H) Второстепенные программы: Выбор определенной тренировки, цели или начтрояка программы;</p> <p>I) Кнопки изменения уровня;</p> <p>J) Ползунок изменения значений;</p> <p>K) Значение параметра;</p> <p>L) Home: Возврат на главную страницу или к предыдущему шагу.</p>

ВКЛЮЧЕНИЕ

1. Убедитесь, что движению бегового полотна ничего не мешает;
2. Подключите беговую дорожку к сети и нажмите кнопку ON;
3. Встаньте на боковую накладку беговой дорожки;
4. Убедитесь, что вы взяли ключ безопасности;
5. Вставьте ключ безопасности в специальное отверстие на консоли;
6. Выберите USER и нажмите CONTINUE для подтверждения;
7. Для того чтобы начать тренировку выберете один из предложенных вариантов:

A) БЫСТРЫЕ СТАРТ

Нажмите кнопку «START» для начала тренировки.
Счет времени, расстояния, калорий начинается с нуля.

В) ВЫБОР ПРОГРАММЫ

1. Нажмите кнопку PRORAM BUTTOM;
2. Выберите интересующую вас программу, используя слайдер;
3. По завершения настройки нажмите кнопку START, чтобы начать тренировку.

Примечание: скорость и угол наклона можно регулировать во время тренировки.

ОКОНЧАНИЕ ТРЕНИРОВКИ

Информация о тренировке будет отображаться на дисплее в течение 2 минут после ее окончания, затем консоль вернется на главную страницу.

Профиль тренировки	Простой экран
	
<p>A) Вкладка Workout (Тренировка): Нажмите вкладку, чтобы изменить настройки тренировки;</p> <p>B) Вкладка Profile (Профиль): Результаты вашей тренировки от ее начала до завершения в формате 3D;</p> <p>C) Вкладка Simple (Простой экран): Нажатием кнопки вы можете перейти к простому варианту окна обратной связи;</p> <p>D) Вкладка iPod: Нажмите вкладку, чтобы изменить аудио/видео проигрывание на iPod;</p> <p>E) Этапы: Указываются достижения каждого этапа тренировки. Если шкала полностью заполнена, тренировка завершена;</p> <p>F) Процент выполненного;</p> <p>G) Прошедшее время;</p> <p>H) Указатель дистанции от начала до конца тренировки;</p> <p>I) Стрелки: Регулировка скорости/угла наклона;</p> <p>J) Ползунок изменения значений скорости/угла наклона. Примечание: Если вы изменяете скорость более чем на 1 км/ч, необходимо подтвердить изменение нажатием кнопки ОК. Если кнопка ОК не нажата в течение 5 секунд, скорость останется на прежнем уровне;</p>	<p>K) Предыдущие значения скорости/угла наклона. Нажмите кнопку для установки предыдущих значений скорости/угла наклона;</p> <p>L) Home: Возврат на домашнюю страницу, программа будет остановлена, информация о тренировке сохраняться не будет.</p> <p>M) Cool down: Начало режиме ОХЛАЖДЕНИЕ. Вы можете нажать кнопку в любой момент тренировки;</p> <p>N) Пауза;</p> <p>O) Кнопка Stop: Завершение тренировки. Информация о тренировке будет отображаться на дисплее в течение 2 минут, а затем она будет сохранена в профиле пользователя;</p> <p>P) Окно обратной связи Feedback: Нажмите любую кнопку для изменения окна;</p> <p>Q) Время: Нажмите стрелку, чтобы изменить время тренировки.</p>

ПРОГРАММЫ КОНСОЛИ TOUCH

- 1) **MANUAL (РУЧНОЕ УПРАВЛЕНИЕ)**: Позволяет регулировать скорость/угол наклона во время тренировки.
- 2) **INTERVALS (ИНТЕРВАЛЫ)**: Автоматическое изменение уровня наклона во время тренировки. (Интервалы повторяются).
- 3) **WEIGHT LOSS (ПОТЕРЯ ВЕСА)**: Данная программа поможет вам сбросить лишний вес, тренировка построена на изменении скорости и угла наклона. Периодичность повторения интервалов – 30 секунд.
- 4) **CUSTOM 1, 2, 3 (ПОЛЬЗОВАТЕЛЬ 1,2,3)**: Создайте свою собственную тренировку, состоящую из 10 этапов, для каждого из которых будет свое время, скорость и угол наклона:
 1. Выберите Classic , затем нажмите CUSTOM 1, CUSTOM 2 или CUSTOM 3;
 2. Этап 1 (Stage 1): Настройте угол наклона, скорость и время, используя кнопки-стрелки. Нажмите кнопку «+» для сохранения значений и перехода к следующему этапу;
 3. Этап 2 (Stage 2): Настройте угол наклона, скорость и время, используя кнопки-стрелки. Нажмите кнопку «+» для сохранения значений и перехода к следующему этапу;
 4. Повторите шаги 2-3 для настройки последующих этапов тренировки;
 5. Чтобы изменить какое-либо значение, выберите номер этапа на карте (расположена внизу экрана);
 6. Вы можете удалить любой из этапов;
 7. Нажмите кнопку START для начала тренировки. Программы CUSTOM 1, 2 или 3 будут сохранены автоматически.

СОХРАНЕННЫЕ ТРЕНИРОВКИ

Ваши тренировки будут автоматически сохранены на консоли в календаре каждого пользователя, таким образом любую тренировку можно повторить.

- Выберите Classic, затем нажмите SAVED WORKOUT (Сохраненные тренировки);
- В календаре пользователя выберите интересующую вас тренировку;
- Тренировка сохраняется в календаре в заданной дате тренировки;
- Нажмите * для выбора дня. Отобразится календарь, нажмите кнопку START для начала тренировки по выбранной программе.

5) **SPRINT 8** — это комплекс анаэробных упражнений с перемежающейся нагрузкой, призванный увеличить мышечную массу, развить скорость движений и стимулировать выделение гормона роста человека (HGH) в Вашем организме естественными средствами. Эффективность уменьшения жировой прослойки и наращивания мышечной массы с помощью образования HGH в результате тренировок и соблюдения правильной диеты описана Филом Кэмпбеллом (Phil Campbell), автором книги «На старт, внимание, марш: Синергетический фитнес» (Ready, Set, GO! SYNERGY FITNESS). Подробнее об этом новейшем подходе к фитнесу Вы можете узнать на сайте мистера Кэмпбелла www.readysetgofitness.com.

- **РАЗМИНКА (3:00)** призвана постепенно увеличить частоту Ваших сердечных сокращений, частоту дыхания и приток крови к работающим мускулам. Разминка настраивается пользователем в соответствии с его потребностями.
- **ИНТЕРВАЛЬНАЯ ТРЕНИРОВКА (14:30)** начинается сразу после разминки и состоит из 30-ти секундных спринтовых интервалов с изменением скорости и угла наклона. 8 спринтовых 30-ти секундных интервалов перемежаются с 7-ю восстановительными по 1-ой минуте и 30 секунд. На 3-ем и 5-ом интервалах произойдет увеличение скорости и угла наклона. Во время восстановительных

интервалов скорость снижается на 3-4 км. ниже спринтовой и угол наклона равен 0.
 Для изменения угла наклона используйте быстрые клавиши изменения наклона.

- ОХЛАЖДЕНИЕ (2:30) помогает вернуть Ваш организм в его обычное состояние.
 При этом снижается нагрузка на Ваше сердце.

НАЧИНАЮЩИЕ

Уровень	1			2			3			4			5		
	М/ч	Км/ч	Наклон	М/ч	Км/ч	Наклон	М/ч	Км/ч	Наклон	М/ч	Км/ч	Наклон	М/ч	Км/ч	Наклон
Разогрев	0,5	0,8	0	0,5	0,8	0	0,5	0,8	0	0,5	0,8	0	0,5	0,8	0
1	3,2	5,1	3	3,7	5,9	3	4,2	6,7	3	4,6	7,4	3	4,9	7,8	3
2	1,5	2,4	0	2	3,2	0	2,2	3,5	0	2,5	4	0	3	4,8	0
3	3,2	5,1	3	3,7	5,9	3	4,2	6,7	3	4,6	7,4	3	4,9	7,8	3
4	1,5	2,4	0	2	3,2	0	2,2	3,5	0	2,5	4	0	3	4,8	0
5	3,5	5,6	3	4	6,4	3	4,4	7	3	4,8	7,7	3	5,1	8,2	3
6	1,5	2,4	0	2	3,2	0	2,2	3,5	0	2,8	4	0	3	4,8	0
7	3,5	5,6	3	4	6,4	3	4,4	7	3	4,8	7,7	3	5,1	8,2	3
8	1,5	2,4	0	2	3,2	0	2,2	3,5	0	2,5	4	0	3	4,8	0
9	3,7	5,9	3	4,2	6,7	3	4,6	7,4	3	5	8	3	5,3	8,5	3
10	1,5	2,4	0	2	3,2	0	2,2	3,5	0	2,5	4	0	3	4,8	0
11	3,7	5,9	3	4,2	6,7	3	4,6	7,4	3	5	8	3	5,3	8,5	3
12	1,5	2,4	0	2	3,2	0	2,2	3,5	0	2,5	4	0	3	4,8	0
13	3,7	5,9	3	4,2	6,7	3	4,6	7,4	3	5	8	3	5,3	8,5	3
14	1,5	2,4	0	2	3,2	0	2,2	3,5	0	2,5	4	0	3	4,8	0
15	3,7	5,9	3	4,2	6,7	3	4,6	7,4	3	5	8	3	5,3	8,5	3
Охлаж.	1,5	2,4	0	2	3,2	0	2,2	3,5	0	2,5	4	0	3	4,8	0

ПРОДОЛЖАЮЩИЕ

Уровень	6			7			8			9			10		
	М/ч	Км/ч	Наклон	М/ч	Км/ч	Наклон	М/ч	Км/ч	Наклон	М/ч	Км/ч	Наклон	М/ч	Км/ч	Наклон
Разогрев	0,5	0,8	0	0,5	0,8	0	0,5	0,8	0	0,5	0,8	0	0,5	0,8	0
1	5	8	4	5,3	8,5	4	5,8	9,3	4	6	9,6	4	6,5	10,4	4
2	3,5	5,6	0	3,5	5,6	0	3,5	5,6	0	4	6,4	0	4,5	7,2	0
3	5	8	4	5,3	8,5	4	5,8	9,3	4	6	9,6	4	6,5	10,4	4
4	3,5	5,6	0	3,5	5,6	0	3,5	5,6	0	4	6,4	0	4,5	7,2	0
5	5,2	8,32	4	5,5	8,8	4	6	9,6	4	6,3	10,1	4	6,7	10,7	4
6	3,5	5,6	0	3,5	5,6	0	3,5	5,6	0	4	6,4	0	4,5	7,2	0
7	5,2	8,32	4	5,5	8,8	4	6	9,6	4	6,3	10,1	4	6,7	10,7	4
8	3,5	5,6	0	3,5	5,6	0	3,5	5,6	0	4	6,4	0	4,5	7,2	0
9	5,5	8,8	4	5,8	9,3	4	6,3	10,1	4	6,5	10,4	4	7,0	11,2	4
10	3,5	5,6	0	3,5	5,6	0	3,5	5,6	0	4	6,4	0	4,5	7,2	0
11	5,5	8,8	4	5,8	9,3	4	6,3	10,1	4	6,5	10,4	4	7,0	11,2	4
12	3,5	5,6	0	3,5	5,6	0	3,5	5,6	0	4	6,4	0	4,5	7,2	0
13	5,5	8,8	4	5,8	9,3	4	6,3	10,1	4	6,5	10,4	4	7,0	11,2	4
14	3,5	5,6	0	3,5	5,6	0	3,5	5,6	0	4	6,4	0	4,5	7,2	0
15	5,5	8,8	4	5,8	9,3	4	6,3	10,1	4	6,5	10,4	4	7,0	11,2	4
Охлаж.	3,5	5,6	0	3,5	5,6	0	3,5	5,6	0	4	6,4	0	4,5	7,2	0

ПРОДВИНУТЫЕ

Уровень	11			12			13			14			15		
	М/ч	Км/ч	Наклон	М/ч	Км/ч	Наклон	М/ч	Км/ч	Наклон	М/ч	Км/ч	Наклон	М/ч	Км/ч	Наклон
Разогрев	0,5	0,8	0	0,5	0,8	0	0,5	0,8	0	0,5	0,8	0	0,5	0,8	0
1	7	11,2	5	7,5	12	5	8	12,8	5	8,5	13,6	5	9	14,4	5
2	5	8	0	5,5	8,8	0	5,5	8,8	0	6	9,6	0	6	9,6	0
3	7	11,2	5	7,5	12	5	8	12,8	5	8,5	13,6	5	9	14,4	5
4	5	8	0	5,5	8,8	0	5,5	8,8	0	6	9,6	0	6	9,6	0
5	7,2	11,5	5	7,7	12,3	5	8,2	13,1	5	8,7	13,9	5	9,2	14,7	5
6	5	8	0	5,5	8,8	0	5,5	8,8	0	6	9,6	0	6	9,6	0
7	7,2	11,5	5	7,7	12,3	5	8,2	13,1	5	8,7	13,9	5	9,2	14,7	5
8	5	8	0	5,5	8,8	0	5,5	8,8	0	6	9,6	0	6	9,6	0
9	7,5	12	5	8	12,8	5	8,5	13,6	5	9	14,4	5	9,5	15,2	5

10	5	8	0	5,5	8,8	0	5,5	8,8	0	6	9,6	0	6	9,6	0
11	7,5	12	5	8	12,8	5	8,5	13,6	5	9	14,4	5	9,5	15,2	5
12	5	8	0	5,5	8,8	0	5,5	8,8	0	6	9,6	0	6	9,6	0
13	7,5	12	5	8	12,8	5	8,5	13,6	5	9	14,4	5	9,5	15,2	5
14	5	8	0	5,5	8,8	0	5,5	8,8	0	6	9,6	0	6	9,6	0
15	7,5	12	5	8	12,8	5	8,5	13,6	5	9	14,4	5	9,5	15,2	5
Охлаж.	5	8	0	5,5	8,8	0	5,5	8,8	0	6	9,6	0	6	9,6	0

ЭКСПЕРТ

Уровень	16			17			18			19			20		
	М/ч	Км/ч	Наклон	М/ч	Км/ч	Наклон	М/ч	Км/ч	Наклон	М/ч	Км/ч	Наклон	М/ч	Км/ч	Наклон
Разогрев	0,5	0,8	0	0,5	0,8	0	0,5	0,8	0	0,5	0,8	0	0,5	0,8	0
1	9,5	15,2	6	10	16	6	10,5	16,8	6	11	17,6	6	12	18,4	6
2	6	9,6	0	6,5	10,4	0	6,5	10,4	0	7	11,2	0	7	11,2	0
3	9,5	15,2	6	10	16	6	10,5	16,8	6	11	17,6	6	12	18,4	6
4	6	9,6	0	6,5	10,4	0	6,5	10,4	0	7	11,2	0	7	11,2	0
5	9,7	15,5	6	10,2	16,3	6	10,7	17,1	6	11,2	17,9	6	12	18,7	6
6	6	9,6	0	6,5	10,4	0	6,5	10,4	0	7	11,2	0	7	11,2	0
7	9,7	15,5	6	10,2	16,3	6	10,7	17,1	6	11,2	17,9	6	12	18,7	6
8	6	9,6	0	6,5	10,4	0	6,5	10,4	0	7	11,2	0	7	11,2	0
9	10	16	6	10,5	16,8	6	11	17,6	6	11,5	18,4	6	12	19,2	6
10	6	9,6	0	6,5	10,4	0	6,5	10,4	0	7	11,2	0	7	11,2	0
11	10	16	6	10,5	16,8	6	11	17,6	6	11,5	18,4	6	12	19,2	6
12	6	9,6	0	6,5	10,4	0	6,5	10,4	0	7	11,2	0	7	11,2	0
13	10	16	6	10,5	16,8	6	11	17,6	6	11,5	18,4	6	12	19,2	6
14	6	9,6	0	6,5	10,4	0	6,5	10,4	0	7	11,2	0	7	11,2	0
15	10	16	6	10,5	16,8	6	11	17,6	6	11,5	18,4	6	12	19,2	6
Охлаж.	6	9,6	0	6,5	10,4	0	6,5	10,4	0	7	11,2	0	7	11,2	0

6) FIT TEST (Фит-тест). Тест Геркина

Был разработан доктором Ричардом Геркиным из медицинского центра при Управлении пожарной охраны г. Феникс, штат Аризона. Многие пожарные части в США используют данный вид проверки для оценки физической подготовки своих сотрудников. Тест требует постоянного мониторинга частоты пульса испытуемого, поэтому рекомендуется использование телеметрического нагрудного датчика.

Тренировка состоит из следующих этапов:

- Разогрев: продолжительность 3 минуты, скорость – 4,8 км/ч., угол наклона – 0%;
- Этап 1: В три минуты беговая дорожка изменит скорость до 7,2 км/ч. Настоящая тренировка начинается с отметки 7,2 км/ч.;
- Этап 2: Через минуту угол наклона достигнет 2%;
- Этап 3: Еще через минуту, скорость достигнет 8 км/ч.;
- Этап 4-15: Каждую последующую минуту угол наклона будет увеличиваться на 2%, скорость будет увеличиваться на 0,8 км/ч. Как только пульс пользователя достигнет целевой зоны, и в течение 15 секунд он остается стабильным, тренировка будет продолжаться при набранном темпе;
- Охлаждение: Тренировка завершается если уровень целевого пульса пользователя будет не стабилен в пределах 15 секунд. Затем начнется программа охлаждения.

Нормы (VO2 max):

	Возраст	20-29	30-39	40-49	50-59	60+
Мужчина	Высокий	51,4+	50,4+	48,2+	45,3+	42,5+
	Хороший	51,3-46,8	50,3-44,6	48,1-41,8	45,2-38,5	42,4-35,3
	Средний	46,7-42,5	44,5-41,0	41,7-38,1	38,4-35,2	35,2-31,8
	Удовлетворительный	42,4-39,5	40,9-37,4	38,0-35,1	35,1-32,3	31,7-28,7
	Низкий	39,4 и ниже	37,3 и ниже	35,0 и ниже	32,2 и ниже	28,6 и ниже

Женщина	Высокий	44,2+	41,0+	39,5+	35,2+	35,2+
	Хороший	44,1-38,1	40,9-36,7	39,4-33,8	35,1-30,9	35,1-29,4
	Средний	38,0-35,2	36,6-33,8	33,7-30,9	30,8-28,2	29,3-25,8
	Удовлетворительный	35,1-32,3	33,7-30,5	30,8-28,3	28,1-25,5	25,7-23,8
	Низкий	32,2 и ниже	30,4 и ниже	28,2 и ниже	25,4 и ниже	23,7 и ниже

Примечание: Изменение скорости или угла наклона приведет к завершению теста и переходу к режиму охлаждения. Нажмите кнопку STOP, чтобы завершить тест в любое время и перейти к просмотру результатов.

ЦЕЛЕВЫЕ ПРОГРАММЫ:

Целевые программы – это программы, позволяющие вам выбрать конкретную цель, которую вы хотели бы достичь.

- 7) 5К: Программы фиксированной нагрузки для улучшения состояния сердечно-сосудистой системы через имитацию бега по холмам на расстояние 5 км.;
- 8) 10К: Программы фиксированной нагрузки для улучшения состояния сердечно-сосудистой системы через имитацию бега по холмам на расстояние 10 км.;
- 9) Calories (Калории): Программа позволяет установить определенное количество калорий, которое вы хотели бы потратить во время тренировки. Увеличение количества калорий влияет на продолжительность тренировки. Время тренировки будет отображаться в правом нижнем углу экрана;
- 10) Distance (Расстояние): Программа позволяет установить определенное расстояние, которое вы хотели бы преодолеть во время тренировки. Увеличение дистанции влияет на продолжительность тренировки. Время тренировки будет отображаться в правом нижнем углу экрана.

ПУЛЬСОЗАВИСИМЫЕ ПРОГРАММЫ

Пульсозависимые программы – это программы, поддерживающие уровень вашего пульса в его целевой зоне. Тренировка предполагает использование нагрудного датчика пульса:

- 11) HR incline (Наклон): Изменение угла наклона;
- 12) HR % incline (Наклон, %): Изменение угла наклона для поддержания уровня пульса в его максимальной зоне в %;
- 13) HR speed (Скорость): Изменение скорости;
- 14) HR % speed (Скорость, %): Изменение скорости для поддержания уровня пульса в его максимальной зоне в %.

Первый шаг данной программы – это определение максимального количества ударов в минуту ($\text{max пульс} = 220 - \text{ваш возраст}$). Данный метод является наиболее удобным, особенно для тех, кто тренирует частоту сердечных сокращений. Значение пульса при использовании этого метода вычисления является усредненным, более точные данные вы можете получить в медицинских учреждениях. Если ваш возраст больше 40 лет, у вас избыточный вес, вы ведете сидячий образ жизни последние несколько лет, а также если присутствует вероятность наследственных проблем сердечно-сосудистой системы, то рекомендуется определять максимальную частоту пульса в медицинском учреждении. Ниже приведена таблица для 30-летнего человека. В ней описано 5 зон частоты пульса. Например, для 30-летнего человека максимальная частота пульса будет $220 - 30 = 190$ ударов в минуту, так 90% - это $190 * 0,9 = 171$ удар в минуту.

Зона частоты пульса	Продолжительность тренировки	Пример расчета интервала целевой частоты пульса (уд./мин.)	Ваша целевая частота пульса	Рекомендации
Очень высокая 90-100%	Более 5 мин.	171-190		Для подготовленных пользователей, атлетических тренировок
Высокая 80-90%	2-10 мин.	152-171		Сокращенные тренировки
Умеренная 70-80%	10-40 мин.	133-152		Умеренная продолжительность тренировок
Слабая 60-70%	40-80 мин.	114-133		Более длинные и частые короткие тренировки
Очень слабая 50-60%	20-40 мин.	104-114		Поддержание веса, восстановление

Примечание:

- Пульс устанавливается с интервалом 5 уд./мин.;
- На светодиодном дисплее будет отражаться ваш пульс на протяжении всей тренировки. Допускаются отклонения ЧСС +/- 2, если уровень вашего пульса ниже либо выше, указанного, на дисплее появится соответствующая информация. Информация об уровне ЧСС обновляется каждые 5 секунд;
- Программа начнет работу на 1 уровне сопротивления только после 4-минутного разогрева;
- После 4 минут уровень сопротивления будет изменяться автоматически, чтобы привести уровень ЧСС в ваш установленный интервал;
- Если уровень пульса на определяется, сопротивление изменяться не будет;
- Если уровень пульса выше на 25 уд./мин. Установленного, программа автоматически завершит тренировку.



ВИРТУАЛЬНЫЙ ЛАНДШАФТ - это настоящий прорыв в сфере виртуальных развлечений фитнес-индустрии. В основе технологии лежит использование интерактивного видео, полностью синхронизированного с движениями пользователя.

1. Выберите VIRTUAL ACTIVE и нажмите CONTINUE для подтверждения;
2. Выберите одно из направлений и нажмите CONTINUE;
3. Следуйте инструкциям на экране для завершения настройки;
4. По завершению установки нажмите кнопку START и начинайте тренировку:
 - Во время тренировки угол наклона будет изменяться в зависимости от рельефа виртуального ландшафта;
 - Величина угла наклона зависит от праметра, установленного вами;
 - Скорость будет неизменной до тех пор, пока вы не увеличите/уменьшите ее.

На консоли установлены два варианта ландшафта. Дополнительные ландшафты вы можете загрузить с сайта: world.passportplayer.com. Если вас заинтересовали какие-либо ландшафты на сайте, вы можете приобрести его, для этого свяжитесь с дистрибьютором или уполномоченным дилером. Новые ландшафты сохраняются на USB носителе. Подключите USB носитель к консоли для проигрывания нового ландшафта.

Примечание: Файлы с ландшафтами не сохраняются на консоли.

КАЛЕНДАРЬ ТРЕНИРОВОК

В календаре каждого пользователя автоматически сохраняется информация о предыдущих тренировках:

1. На главной странице User info (Информация пользователя) выберите пользователя в списке слева;
2. Нажмите на кнопку Calendar (Календарь), расположенную справа;
3. Тренировки будут отображены в дне, где они были сохранены;
4. Выберите этот день. Справа появится сводная информация о тренировке на данный день. Нажмите кнопку START, чтобы повторить тренировку;
 - Используйте кнопки-стрелки для выбора месяца. Например, < JANUARY > (Январь);
 - Вы можете просматривать информацию о тренировках понедельно, выбрав определенную неделю в поле слева (1,2,3 и т.д.);
 - Если в течение дня было более одной тренировки, используйте стрелки для выбора (< 1 из 3 >);
 - WORKOUT SUMMARY (Информация о тренировках) отображает день и время тренировки, а также расстояние, продолжительность, темп, сожженные калории. Для просмотра более подробной информации нажмите WORKOUT SUMMARY, где тренировка отображается поэтапно.



Nike+iPod

Готовность

Подсоедините ваше устройство Nike plus, разработанное специально для iPhone.

Установка

Встроенные динамики SonicSurround™ помогут с легкостью воспроизводить любимые мелодии.

Старт

Начните ходьбу или бег. Данные о темпе, расстоянии, времени и затраченных калориях будут записываться и автоматически сохраняться на iPod или iPhone.

Синхронизация

По завершению тренировки подключите iPod или iPhone к компьютеру, iTunes синхронизирует информацию на nikeplus.com. Так все данные о тренировках будут храниться там.

РЕКОМЕНДАЦИИ

Nike Plus – специальное устройство для iPod или iPhone (Более подробная информация на сайте www.apple.com/nikeplus)

Перед тем, как синхронизировать ваше устройство с компьютером, необходимо открыть бесплатный счет на www.nikerunning.com и скачать последнюю версию iTunes (www.apple.com/itunes).

Старт

- 1) Прежде чем подсоединять устройство Apple необходимо включить Nike Plus;
- 2) Установите устройство Apple в док-разъем и подождите 10 секунд;
- 3) Функции консоли смотрите в разделе «Работа с консолью»;
- 4) Если ваше устройство подключено у Nike Plus, то информация о тренировке будет записана. На дисплее консоли появится сообщение «RECORDING WORKOUT TO IOD» (Запись данных на iPod);
- 5) По завершению тренировки появится следующее сообщение: «CONGRATULATIONS WORKOUT RECORDED. CONNECT YOUR IPOD TO YOUR COMPUTER AND SEE YOUR WORKOUT AT NIKEPLUS.COM» (Поддравляем, тренировка записана. Подключите ваш iPod к компьютеру, чтобы посмотреть записанную информацию на

nikeplus.com). Если вы хотите закончить тренировку до завершения программы, нажмите и удержите кнопку STOP в течение 5 секунд. Собранные данные будут записаны на устройство Nike Plus;

- 6) Отключите устройство Nike Plus и синхронизируйте его с iTunes;
- 7) Войдите в ваш персональный счет и просмотрите информацию.

ПОДКЛЮЧЕНИЕ iPod ИЛИ iPhone

На консоли встроен разъем для подключения iPod кабеля. Для того чтобы подключить iPod или iPhone необходимо:

- 1) Подключите один конец кабеля у консоли, а второй к устройству. В течение первых 10 секунд консоль будет проверять подлинность устройства;
- 2) Во время тренировки нажмите вкладку iPod (A). Выберите аудио или видео, далее следуйте указанием на дисплее. Во время просмотра видео в полноэкранном формате нажмите в центр дисплея и наоборот. (B) – Медиа.

Примечание: Если вам не нужны динамики, вы можете подключить наушники в предназначенный для них разъем.



РОУТЕР «PASSPORT» ДЛЯ ВИРТУАЛЬНОГО ЛАНДШАФТА

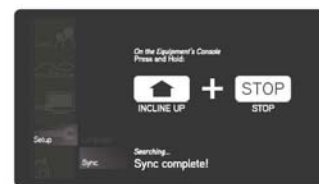
Виртуальный ландшафт «Passport» является сложным комплексом высокотехнологических решений с использованием самых последних достижений в электронике, программном обеспечении и биомеханике. В основе технологии лежит использование интерактивного видео, полностью синхронизированного с движениями пользователя. Свяжитесь с дилером или уполномоченным представителем в вашем городе, чтобы купить роутер.

Более подробную информацию о роутере «PASSPORT» вы можете найти на сайтах: world.passportplayer.com или www.visionfitness.com.

СИНХРОНИЗАЦИЯ КОНСОЛИ И РОУТЕРА

1. Используйте кнопки-стрелки на роутере, выберите иконку Setup (Настройка), затем нажмите Select (Выбрать);
2. Следуйте инструкциям на дисплее: нажмите и удержите кнопки Incline up (Наклон вверх) и Stop (Стоп) на консоли;
3. На экране появится сообщение об успешной/неуспешной синхронизации;

Примечание: Для более подробной информации вы можете ознакомиться с руководством пользователя роутера «PASSPORT» для виртуального ландшафта.



ТЕХНИЧЕСКИЕ СПЕЦИФИКАЦИИ T40 TOUCH

Тип	электрическая
Рама	высокопрочная сталь (Heavy Gouge Steel Welded)
Скорость	0.8 - 20 км./ч.
Мощность двигателя	3.0 л.с. Cambridge Motor Works™ (постоянный ток)
Пиковая мощность двигателя	4.5 л.с.
Беговое полотно	двухслойное 2.2 мм.
Размер бегового полотна	152*51 см.
Регулировка угла наклона	электрическая
Наклон бегового полотна	0 - 15%
Дека	25.4 мм. Silicon Wax™
Система амортизации	Ultra Zone™ с использованием разноплотных эластомеров
Измерение пульса	сенсорные датчики, Polar приемник (передатчик в комплекте)
Консоль	15.6-ти дюймовый сенсорный полноцветный HD LCD дисплей
Показания консоли	профиль, уровень, скорость, время (общее, пройденное, до окончания), дистанция, калории, калории/час, темп, средний темп, пульс, макс. пульс, % от макс. пульса, целевой пульс, угол наклона, метаболические ед-цы, Ватты
Кол-во программ	16 (в т.ч. пульсозависимые)
Спецификации программ	ручной режим, интервалы, снижение веса, фитнес тест, 5 км., 10 км., Sprint 8™, 2 целевые (калории и дистанция), 4 пульсозависимые, 3 пользовательские
Специальные программные возможности	виртуальный ландшафт Virtual Active™ (2 предустановленных HD видео), индивидуальный календарь пройденных тренировок
Многоязычный интерфейс	нет
Мультимедиа	встроенные динамики, воспроизведение видео/аудио файлов через iPod/iPhone
Интеграция	USB (обновление ПО, зарядка различных гаджетов силой тока до 1 Ампера), iPod/iPhone/Nike+iPod, виртуальный ландшафт Passport™ Ready
Вентилятор	нет
Складывание	нет
Размер в рабочем состоянии (Д*Ш*В)	197*110*159 см.
Вес нетто	126 кг.
Макс. вес пользователя	182 кг.
Питание	сеть 220 Вольт
Гарантия	5 лет

ТЕХНИЧЕСКИЕ СПЕЦИФИКАЦИИ T40 CLASSIC

Тип	электрическая
Рама	высокопрочная сталь (Heavy Gouge Steel Welded)
Скорость	0.8 - 20 км./ч.
Мощность двигателя	3.0 л.с. Cambridge Motor Works™ (постоянный ток)
Пиковая мощность двигателя	4.5 л.с.
Беговое полотно	двухслойное 2.2 мм.
Размер бегового полотна	152*51 см.
Регулировка угла наклона	электрическая
Наклон бегового полотна	0 - 15%
Дека	25.4 мм. Silicon Wax™
Система амортизации	Ultra Zone™ с использованием разноплотных эластомеров
Измерение пульса	сенсорные датчики, Polar приемник
Консоль	буквенно-цифровой LED дисплей + точечный LED дисплей
Показания консоли	скорость, время, дистанция, калории, темп, пульс, угол наклона
Кол-во программ	5 (в т.ч. пульсозависимая)
Спецификации программ	ручной режим, интервалы, снижение веса, фитнес тест, 1 пульсозависимая
Специальные программные возможности	нет
Многоязычный интерфейс	нет
Мультимедиа	нет
Интеграция	USB (обновление ПО, зарядка различных гаджетов силой тока до 1 Ампера), виртуальный ландшафт Passport™ Ready
Вентилятор	нет
Складывание	нет
Размер в рабочем состоянии (Д*Ш*В)	197*110*159 см.
Вес нетто	126 кг.
Макс. вес пользователя	182 кг.
Питание	сеть 220 Вольт
Гарантия	5 лет

ТЕХНИЧЕСКИЕ СПЕЦИФИКАЦИИ TF20 CLASSIC

Тип	электрическая
Рама	высокопрочная сталь (Heavy Gouge Steel Welded)
Скорость	0.8 - 20 км./ч.
Мощность двигателя	2.75 л.с. (Cambridge Motor Works™)
Пиковая мощность двигателя	4.25 л.с.
Беговое полотно	двухслойное 2.2 мм.
Размер бегового полотна	145*51 см.
Регулировка угла наклона	электрическая
Наклон бегового полотна	0 - 15%
Дека	25.4 мм. Silicon Wax™
Система амортизации	Ultra Zone™ с использованием разноплотных эластомеров
Измерение пульса	сенсорные датчики, Polar приемник
Консоль	буквенно-цифровой LED дисплей + точечный LED дисплей
Показания консоли	скорость, время, дистанция, калории, темп, пульс, угол наклона
Кол-во программ	5 (в т.ч. пульсозависимая)
Спецификации программ	ручной режим, интервалы, снижение веса, фитнес тест, 1 пульсозависимая
Специальные программные возможности	нет
Многоязычный интерфейс	нет
Мультимедиа	нет
Интеграция	USB (обновление ПО, зарядка различных гаджетов силой тока до 1 Ампера), виртуальный ландшафт Passport™ Ready
Вентилятор	нет
Складывание	есть (ControlledDrop™)
Размер в сложенном виде (Д*Ш*В)	102*110*183 см.
Размер в рабочем состоянии (Д*Ш*В)	201*110*160 см.
Вес нетто	122 кг.
Макс. вес пользователя	170 кг.
Питание	сеть 220 Вольт
Гарантия	3 года

ТЕХНИЧЕСКИЕ СПЕЦИФИКАЦИИ TF20 ELEGANT

Тип	электрическая
Рама	высокопрочная сталь (Heavy Gouge Steel Welded)
Скорость	0.8 - 20 км./ч.
Мощность двигателя	2.75 л.с. (Cambridge Motor Works™)
Пиковая мощность двигателя	4.25 л.с.
Беговое полотно	двухслойное 2.2 мм.
Размер бегового полотна	145*51 см.
Регулировка угла наклона	электрическая
Наклон бегового полотна	0 - 15%
Дека	25.4 мм. Silicon Wax™
Система амортизации	Ultra Zone™ с использованием разноплотных эластомеров
Измерение пульса	сенсорные датчики, Polar приемник (передатчик в комплекте)
Консоль	10-ти дюймовый полноцветный LCD дисплей
Показания консоли	профиль, скорость, время, дистанция, калории, пульс, макс. пульс, угол наклона, метаболические ед-цы, Ватты
Кол-во программ	13 (в т.ч. пульсозависимые)
Спецификации программ	ручной режим, интервалы, снижение веса, фитнес тест, 5 км., 10 км., Sprint 8™, 2 целевые (калории и дистанция), 4 пульсозависимые
Специальные программные возможности	виртуальный ландшафт Virtual Active™ (2 предустановленных видео)
Многоязычный интерфейс	нет
Мультимедиа	встроенные динамики
Интеграция	USB (обновление ПО, зарядка различных гаджетов силой тока до 1 Ампера), виртуальный ландшафт Passport™ Ready
Вентилятор	нет
Складывание	есть (ControlledDrop™)
Размер в сложенном виде (Д*Ш*В)	102*110*183 см.
Размер в рабочем состоянии (Д*Ш*В)	201*110*160 см.
Вес нетто	122 кг.
Макс. вес пользователя	170 кг.
Питание	сеть 220 Вольт
Гарантия	3 года

ТЕХНИЧЕСКИЕ СПЕЦИФИКАЦИИ TF20 TOUCH

Тип	электрическая
Рама	высокопрочная сталь (Heavy Gouge Steel Welded)
Скорость	0.8 - 20 км./ч.
Мощность двигателя	2.75 л.с. (Cambridge Motor Works™)
Пиковая мощность двигателя	4.25 л.с.
Беговое полотно	двухслойное 2.2 мм.
Размер бегового полотна	145*51 см.
Регулировка угла наклона	электрическая
Наклон бегового полотна	0 - 15%
Дека	25.4 мм. Silicon Wax™
Система амортизации	Ultra Zone™ с использованием разноплотных эластомеров
Измерение пульса	сенсорные датчики, Polar приемник (передатчик в комплекте)
Консоль	15.6-ти дюймовый сенсорный полноцветный HD LCD дисплей
Показания консоли	профиль, уровень, скорость, время (общее, пройденное, до окончания), дистанция, калории, калории/час, темп, средний темп, пульс, макс. пульс, % от макс. пульса, целевой пульс, угол наклона, метаболические ед-цы, Ватты
Кол-во программ	16 (в т.ч. пульсозависимые)
Спецификации программ	ручной режим, интервалы, снижение веса, фитнес тест, 5 км., 10 км., Sprint 8™, 2 целевые (калории и дистанция), 4 пульсозависимые, 3 пользовательские
Специальные программные возможности	виртуальный ландшафт Virtual Active™ (2 предустановленных HD видео), индивидуальный календарь пройденных тренировок
Многоязычный интерфейс	нет
Мультимедиа	встроенные динамики, воспроизведение видео/аудио файлов через iPod/iPhone
Интеграция	USB (обновление ПО, зарядка различных гаджетов силой тока до 1 Ампера), iPod/iPhone/Nike+iPod, виртуальный ландшафт Passport™ Ready
Вентилятор	нет
Складывание	есть (ControlledDrop™)
Размер в сложенном виде (Д*Ш*В)	102*110*183 см.
Размер в рабочем состоянии (Д*Ш*В)	201*110*160 см.
Вес нетто	122 кг.
Макс. вес пользователя	170 кг.
Гарантия	3 года

*Производитель оставляет за собой право вносить изменения в конструкцию тренажера, не ухудшающие значительно его основные технические характеристики.

Все актуальные изменения в конструкции либо технических спецификациях изделия отражены на официальном сайте поставщика оборудования ООО «Неотрен» www.neotren.ru

Тренажер сертифицирован по Системе Сертификации Гост Р «Федеральным Агентством По Техническому Регулированию и Метрологии» (Ростест).

