

## LSE147

Отдельностоящая стиральная машина с сушкой, 60 см, класс АА, цвет белый.  
Загрузка 7/4 кг, отжим до 1400 об./мин.

EAN13: 8017709199470

### ОБЩИЕ ХАРАКТЕРИСТИКИ:

Отдельностоящая стиральная машина с сушкой

Фронтальная загрузка

Ширина 60 см

Загрузка при стирке 7 кг

Загрузка при сушке 4 кг

### ПРОГРАММЫ/ ФУНКЦИИ/ ОПЦИИ:

Электронное управление

Дисплей: программирование отсрочки включения, отображение времени до окончания цикла и рекомендуемой загрузки, индикация хода программы

Селектор программ

Кнопки: старт/ пауза, сушка, таймер задержки старта, возможность выбора и подтверждения опций, скорость отжима, выбор температуры

12 программ стирки

Специальные программы: смешанное белье, бизнес/ рубашки, ночная стирка, быстрая стирка 15 мин.

Дополнительные опции: предварительная стирка, интенсивная стирка, легкая глажка, Дополнительное полоскание

Опция FlexiTime - регулирование длительности программы стирки

2 программы сушки по времени (для деликатных тканей при 60°, для прочных тканей 90°)

Специальная программа Clean для очистки машины от волокон ткани

Система автоматической очистки

Регулируемая скорость отжима (без отжима - 600 - 800 - 1000 - 1200 - 1400 об./минуту)

Регулируемая температура (холодная - 30° - 40° - 60° - 75° - 90°С)

Акустический сигнал окончания цикла

### БЕЗОПАСНОСТЬ:

Автоматическая балансировка

Система пеноподавления

Защита от перелива

Полный Acquastop

### ОСОБЕННОСТИ КОНСТРУКЦИИ:

Барабан из нержавеющей стали

Бак из полипропилена

Контейнер для моющих средств SelfClean

Диаметр загрузочного люка 30 см

Угол открывания двери 180°

Легкий доступ к фильтрам

### ТЕХНИЧЕСКИЕ ХАРАКТЕРИСТИКИ:

Номинальная мощность: 2 кВт

Потребление энергии при стирке: 1,19 кВт /цикл

Потребление энергии при стирке с сушкой: 4,76 кВт /цикл

Расход воды при стирке: 47 л/ цикл



Расход воды при стирке с сушкой: 99 л/ цикл

Нормативный цикл: хлопок 60°C при полной загрузке с сушкой

Продолжительность нормативного цикла: 390 мин.

Годовое потребление энергии при стирке: 238 кВтч/ год

Годовое потребление энергии при стирке с сушкой: 952 кВтч/ год

Годовое потребление воды при стирке: 9 400 л/ год

Годовое потребление воды при стирке с сушкой: 19 800 л/ год

Уровень шума при стирке 59 дБ (А)

Уровень шума при отжиге 75 дБ (А)

Уровень шума при сушке 61 дБ (А)

Напряжение: 220-240 Вт

Частота тока: 50 Гц

Панель управления на итальянском

## Типы нагрева

---




**СМЕГ Россия**  
**Россия, 117105, Москва**  
**Варшавское шоссе, д.1, стр.1-2, офис А-615**  
**Тел. +7 (495) 380-37-82**  
**Факс 7 (495) 380-37-81**

стиральная + сушильная машина  
отдельностоящая  
60 см  
белый  
класс потребления энергии AA  
скорость вращения: 600/1400  
полноразмерная



**Загрузка 7 кг:**

 тщательная разработка бака и барабана позволила достичь загрузки до 9 кг белья в стиральной машине, 7 кг при стирке и 4 кг при сушке в стирально-сушильной машине и 8 кг в сушильной машине.


 **ACQUASTOP:**

В большинстве моделей стиральных машин Smeg присутствует Acquastop, для предотвращения случайной протечки воды.

 **Mix:**

программа предназначена для стирки хлопка и синтетики, для слегка загрязненных вещей.


**Спорт:**

 программа для людей, которые любят физическую активность. Программа позволяет быстро стирать вещи, подвергающиеся частой стирке, достигая максимальной чистоты и бережного ухода за волокнами.

**Рубашки:**

 специальная программа, которая позволяет бережно стирать рубашки, сохраняя ткань и уменьшая количество складок.


**Ночная программа:**

 снижает уровень шума стиральной машины при работе в ночное время, благодаря более медленному вращению барабана. Длительность стирки при этом увеличивается. Это идеальная программа для тех, кто хочет воспользоваться льготными тарифами энергии в ночное время.


**Быстрая:**

 позволяет сократить время выбранной программы, если белье не требует интенсивной и продолжительной стирки.

**Цикл очистки:**

 Цикл очистки осуществляется с пустым барабаном и позволяет очищать каналы, в которых обычно попадают волокна тканей, что со временем может привести к снижению эффективности сушки. Если необходимо включить цикл очистки, на дисплее отображается символ данной программы - рекомендует запустить данный цикл.

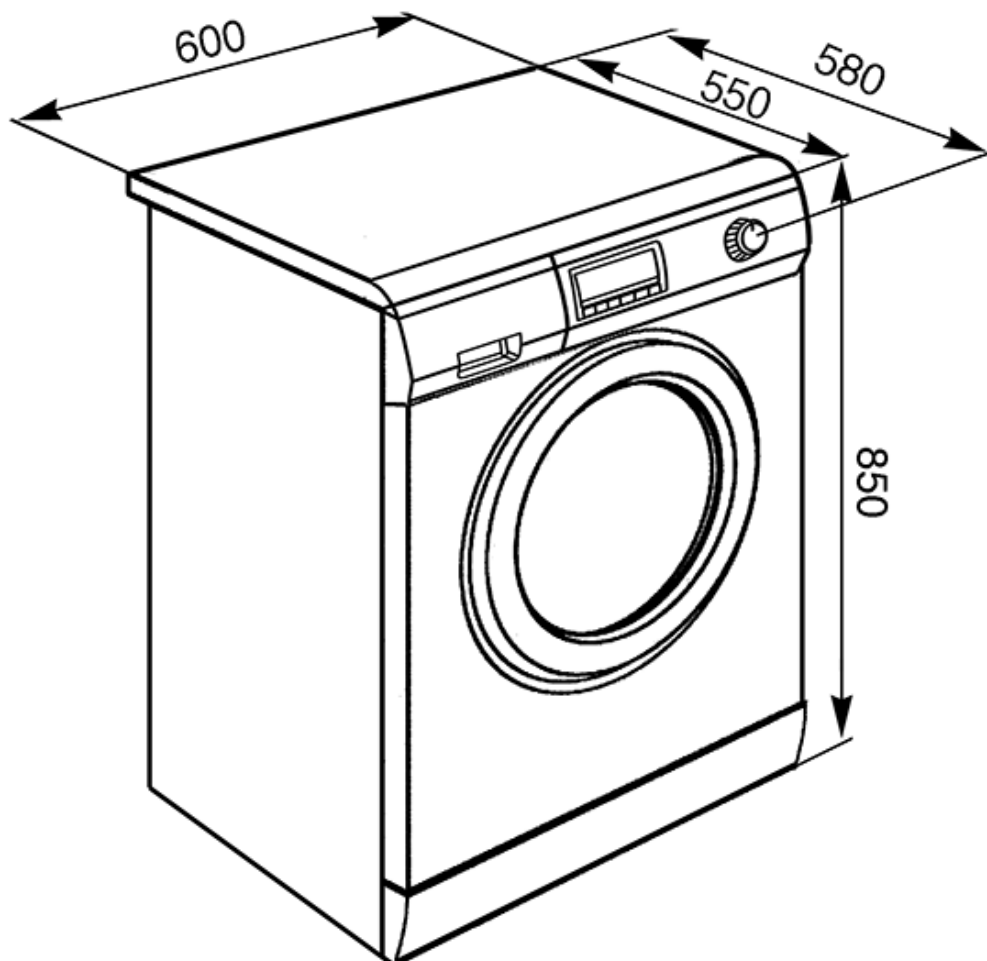
**Датчик влажности:**

 Датчик влажности: позволяет настроить сушильную машину для получения желаемой степени сушки (под утюг, сушка в шкаф, очень сухой), экономия время и снижая энергопотребление. Кроме того, ручная настройка позволяет программировать время сушки в соответствии с вашими предпочтениями.



## LSE147

стиральная + сушильная машина  
отдельностоящая  
60 см  
белый  
класс потребления энергии АА  
скорость вращения: 600/1400  
полноразмерная



СМЕГ Россия  
Россия, 117105, Москва  
Варшавское шоссе, д.1, стр.1-2, офис А-615  
Тел. +7 (495) 380-37-82  
Факс 7 (495) 380-37-81