

SLB127-2

Отдельностоящая стиральная машина, 60 см, класс A++, цвет белый.
Загрузка 7 кг, отжим до 1200 об./мин.

ОБЩИЕ ХАРАКТЕРИСТИКИ

Ширина 60 см

Фронтальная загрузка

Загрузка 7 кг

ПРОГРАММЫ/ ФУНКЦИИ/ ОПЦИИ

Электронное управление

Дисплей: индикация времени до конца программы, отсрочка включения, рекомендуемая загрузка, индикация хода программы

Селектор программ

Кнопки: отсрочка включения/ FlexiTime/ предварительная стирка/ дополнительное полоскание/ без отжима/ легкая глажка/ интенсивная/ стирка в холодной воде

15 программ стирки

Специальные программы: спорт, бизнес, джинсы, ночная, быстрая 15 мин.

Опция FlexiTime

Регулируемая скорость отжима: без отжима/ 500/ 600/ 800/ 1000/ 1200 об./минуту

Регулируемая температура: холодная, 30°, 40°, 60°, 75°, 90°С

Индикация окончания цикла: световая на дисплее

БЕЗОПАСНОСТЬ

Автоматическая балансировка загрузки

Система пеноподавления

Защита от перелива

Блокировка управления

ОСОБЕННОСТИ КОНСТРУКЦИИ

Барабан из нержавеющей стали

Бак из полипропилена

Контейнер для моющих средств SelfClean

Диаметр загрузочного люка 30 см

Угол открывания двери 180°

Легкий доступ к фильтрам

ТЕХНИЧЕСКИЕ ХАРАКТЕРИСТИКИ

Номинальная мощность: 2,2 кВт

Потребление энергии: 1,03 кВт/цикл

Нормативный цикл: хлопок 60°С при полной загрузке

Продолжительность нормативного цикла: 150 мин.

Годовое потребление энергии: 193 кВт

Годовое потребление воды: 10 340 л

Уровень шума при стирке 59 дБ(А)

Уровень шума при отжиге 73 дБ(А)

Напряжение: 220-240 В

Частота тока: 50 Гц

Панель управления на итальянском языке



Типы нагрева



СМЕГ Россия
Россия, 117105, Москва
Варшавское шоссе, д.1, стр.1-2, офис А-615
Тел. +7 (495) 380-37-82
Факс 7 (495) 380-37-81



Загрузка 7 кг:



тщательная разработка бака и барабана позволила достичь загрузки до 9 кг белья в стиральной машине, 7 кг при стирке и 4 кг при сушке в стирально-сушильной машине и 8 кг в сушильной машине.

Опция FlexiTime:



есть в различных моделях и может быть согласована с большинством программ. Эта опция позволяет сокращать время стирки в зависимости от потребностей и загрязнения белья без ущерба для качества стирки.

Класс энергопотребления A++:

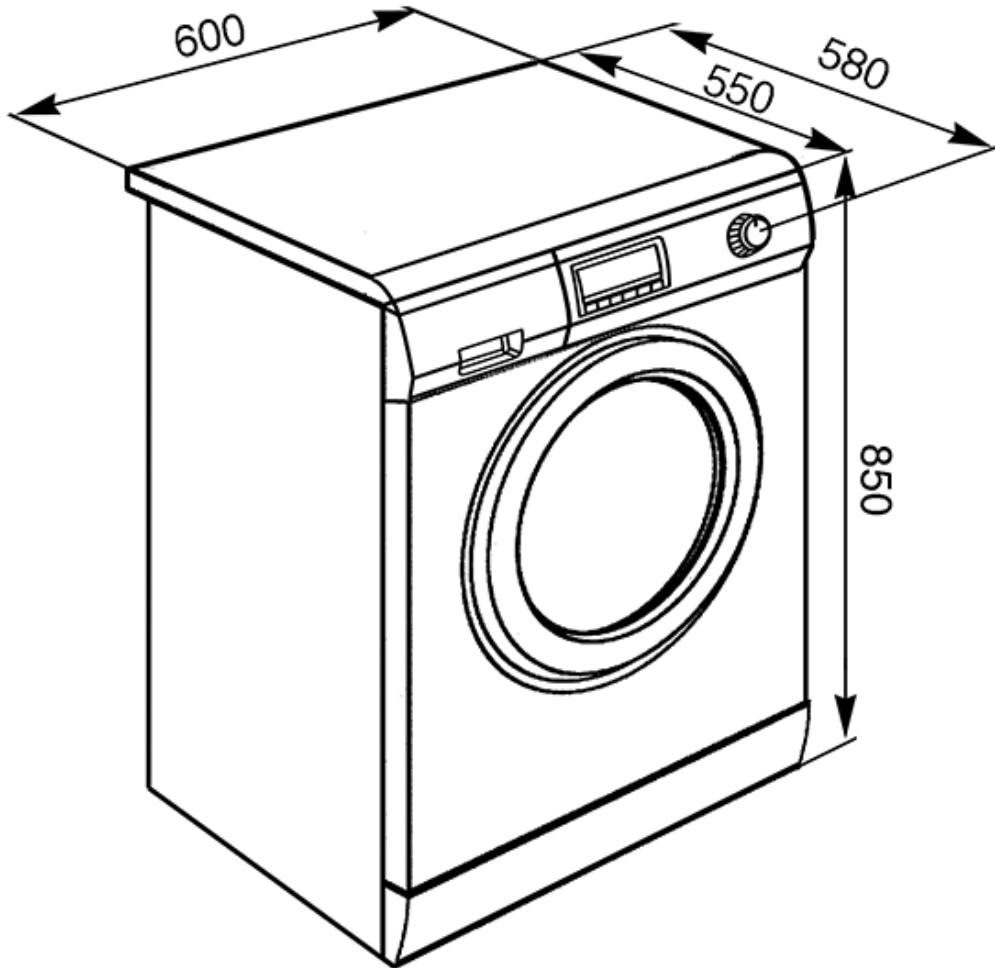


холодильники Smeg позволяют экономить до 40% электроэнергии по сравнению с классом А (класс А + +), сохраняя при этом максимальную эффективность и обеспечивая бережное отношение к окружающей среде.



SLB127-2

стиральная машина
отдельностоящая
60 см
белый
класс потребления энергии A++
скорость вращения: 500/1200



СМЕГ Россия
Россия, 117105, Москва
Варшавское шоссе, д.1, стр.1-2, офис А-615
Тел. +7 (495) 380-37-82
Факс 7 (495) 380-37-81