

# GETTING STARTED? EASY.



ZCG9210L1W

<b>RU</b>	<b>Инструкция по эксплуатации</b>	<b>2</b>
	Кухонная плита	
<b>UK</b>	<b>Інструкція</b>	<b>25</b>
	Плита	

RU UA

# ZANUSSI

## **⚠ СВЕДЕНИЯ ПО ТЕХНИКЕ БЕЗОПАСНОСТИ**

---

Перед установкой и эксплуатацией прибора внимательно ознакомьтесь с приложенным руководством.

Производитель не несет ответственности за какие-либо травмы или ущерб, возникший вследствие неправильной установки или эксплуатации. Всегда храните данное руководство под рукой в надежном месте для последующего использования.

### **БЕЗОПАСНОСТЬ ДЕТЕЙ И ЛИЦ С ОГРАНИЧЕННЫМИ ВОЗМОЖНОСТЯМИ**



**ВНИМАНИЕ!**

Существует риск удушья, получения травм или стойких нарушений нетрудоспособности.

- Данный прибор может эксплуатироваться детьми, если их возраст превышает 8 лет, и лицами с ограниченными физическими, сенсорными или умственными способностями и с недостаточным опытом или знаниями только при условии нахождения под присмотром лица, отвечающего за их безопасность, или после получения соответствующих инструкций, позволяющих им безопасно эксплуатировать электроприбор и дающих им представление об опасности, сопряженной с его эксплуатацией.
- Не позволяйте детям играть с прибором.
- Храните все упаковочные материалы вне досягаемости детей и утилизируйте материалы надлежащим образом.
- Не подпускайте детей и домашних животных к прибору, когда он работает или остывает. Доступные для контакта части прибора сохраняют высокую температуру.
- Очистка и доступное пользователю техническое обслуживание прибора не должно производиться детьми без присмотра.

## ОБЩИЕ ПРАВИЛА ТЕХНИКИ БЕЗОПАСНОСТИ

- Установка прибора должна осуществляться только квалифицированным персоналом!
- Данный прибор предназначен для эксплуатации на высоте 2000 м и выше над уровнем моря.
- Прибор не предназначен для эксплуатации на кораблях, лодках и судах.
- Во избежание перегрева не устанавливайте прибор за декоративной дверцей.
- Не устанавливайте прибор на подставку.
- Не эксплуатируйте данный прибор с помощью внешнего таймера или отдельной системы дистанционного управления.
- **ВНИМАНИЕ:** Оставление на варочной поверхности продуктов, готовящихся на жире или масле, может представлять опасность и привести к пожару.
- **НИ В КОЕМ СЛУЧАЕ** не пытайтесь залить пламя водой; вместо этого выключите прибор и накройте пламя, например, крышкой или противопожарным одеялом.
- **ПРЕДУПРЕЖДЕНИЕ:** ход приготовления требует надзора. При малом времени приготовления надзор должен быть постоянным.
- **ВНИМАНИЕ:** Опасность возгорания: не используйте варочные поверхности для хранения каких-либо предметов.
- Не используйте пароочистители для очистки прибора.
- Не используйте жесткие абразивные чистящие средства или острые металлические скребки для чистки стеклянных дверец или установленных на петлях стеклянных дверец, так как ими можно поцарапать поверхность, в результате чего стекло может лопнуть.
- Не следует класть на варочную поверхность металлические предметы, такие как ножи, вилки, ложки и крышки, так как они могут нагреться.

- Перед открыванием удалите с крышки явные загрязнения. Перед тем как закрывать крышку дайте варочной поверхности остыть.
- **ВНИМАНИЕ:** Прибор и его доступные для контакта части сильно нагреваются во время эксплуатации. Будьте осторожны и не прикасайтесь к нагревательным элементам. Детям младше 8 лет запрещается находиться рядом с прибором, если только за ними не обеспечивается постоянный надзор взрослых.
- Помещая в прибор или извлекая из него посуду или аксессуары, всегда используйте кухонные перчатки.
- **ВНИМАНИЕ:** Используйте только защиту варочной поверхности, которая была разработана производителем прибора для приготовления пищи, обозначена производителем прибора в инструкциях в качестве пригодной для использования с данным прибором, либо встроена в прибор. Использование ненадлежащей защиты может стать причиной несчастного случая.

## УКАЗАНИЯ ПО БЕЗОПАСНОСТИ

Данный прибор подходит для следующих рынков: **RU** **UA**

### УСТАНОВКА



**ВНИМАНИЕ!** Установка прибора должна осуществляться только квалифицированным персоналом!

- Удалите всю упаковку.
- Не устанавливайте и не подключайте прибор, имеющий повреждения.
- Следуйте приложенным к прибору инструкциям по его установке.
- Никогда не забывайте о мерах предосторожности при его перемещении: прибор имеет большой вес. Всегда используйте защитные перчатки и закрытую обувь.
- При перемещении прибора не тяните за его ручку.
- Кухонный шкаф и ниша должны иметь подходящие размеры.

- Обеспечьте наличие минимально допустимых зазоров между соседними приборами и предметами мебели.
- Убедитесь, что мебель под прибором и рядом с ним надежно закреплена.
- Другие приборы или предметы мебели, находящиеся по обе стороны прибора, должны иметь ту же высоту.
- Не устанавливайте прибор возле дверей или под окнами. Это позволит избежать падения с прибора кухонной посуды при открывании двери или окна.

### ПОДКЛЮЧЕНИЕ К ГАЗОВОЙ МАГИСТРАЛИ

- Все газовые подключения должны производиться квалифицированным специалистом.
- Перед выполнением установки убедитесь, что параметры местной газораспределительной сети (тип и давление газа) совместимы с настройками прибора.
- Убедитесь, что вокруг прибора имеется достаточная вентиляция.

- Данные о подводе газа приведены на табличке с техническими данными.
- Данный прибор не соединяется с вытяжным устройством, удаляющим продукты горения. Удостоверьтесь, что подключение прибора производится в соответствии с действующими правилами. Уделите особое внимание обеспечению надлежащей вентиляции.

## ЭКСПЛУАТАЦИЯ



**ВНИМАНИЕ!** Существует опасность получения травмы и ожогов.

- Данный прибор предназначен только для бытового применения.
- Не вносите изменения в параметры данного прибора.
- Удостоверьтесь, что вентиляционные отверстия не закрыты.
- Во время работы прибора не оставляйте его без присмотра.
- Прибор необходимо выключать после каждого использования.
- Соблюдайте осторожность, открывая дверцу прибора во время его работы. Может произойти высвобождение горячего воздуха.
- При использовании прибора не касайтесь его мокрыми руками; не касайтесь прибора, если на него попала вода.
- Не используйте прибор в качестве столешницы или подставки для каких-либо предметов.



**ВНИМАНИЕ!** Существует опасность возгорания или взрыва.

- При нагреве жиры и масла могут выделять легко воспламеняющиеся пары. Не допускайте присутствия открытого пламени и нагретых предметов при использовании для приготовления жиров и масел.
- Образующиеся сильно нагретым маслом пары могут привести к самопроизвольному возгоранию.
- Использованное масло может содержать остатки продуктов, что может привести к его возгоранию при более низких температурах по сравнению с маслом, которое используется в первый раз.
- Не помещайте на прибор, рядом с ним или внутрь него легко воспламеняющиеся вещества или изделия, пропитанные легко воспламеняющимися веществами.

- При открывании дверцы прибора рядом с ним не должно быть искр или открытого пламени.
- Соблюдайте осторожность, открывая дверцу прибора. При использовании ингредиентов, содержащих алкоголь, может образовываться воздушно-спиртовая смесь.



**ВНИМАНИЕ!** Существует риск повреждения прибора.

- Для предупреждения повреждения и изменения цвета эмали:
  - не помещайте непосредственно на дно прибора посуду и иные предметы.
  - не наливайте в нагретый прибор воду.
  - не храните влажную посуду и продукты в приборе после окончания приготовления пищи.
  - соблюдайте осторожность при установке и извлечении аксессуаров.
- Изменение цвета эмали или нержавеющей стали не влияет на эффективность работы прибора.
- Для приготовления тортов, содержащей большое количество влаги, используйте противень для жарки. Соки из фруктов могут вызывать появление пятен, удалить которые будет невозможно.
- Не ставьте на панель управления горячую кухонную посуду.
- Не позволяйте жидкости полностью выкипать из посуды.
- Не допускайте падения на поверхность прибора каких-либо предметов или кухонной посуды. Это может привести к ее повреждению.
- Не включайте конфорки без кухонной посуды или с пустой кухонной посудой.
- Не кладите алюминиевую фольгу на прибор или непосредственно на дно прибора.
- Стеклокерамическую поверхность можно поцарапать, передвигая по нему чугунную или алюминиевую посуду, а также посуду с поврежденным дном. При перемещении подобных предметов обязательно поднимайте их с варочной поверхности.
- Обеспечьте достаточную вентиляцию помещения, в котором установлен прибор.
- Пользуйтесь только устойчивой посудой подходящей формы. Диаметр дна посуды должен превышать размеры конфорок.
- Убедитесь, что пламя не гаснет при быстром повороте ручки из максимального в минимальное положение.

- Используйте только принадлежности, поставляемые вместе с прибором.
- Не устанавливайте на горелку рассекатели пламени.
- Данный прибор предназначен только для приготовления пищи. Его не следует использовать в других целях, например, для обогрева помещений.

## УХОД И ОЧИСТКА



**ВНИМАНИЕ!** Существует риск травмы, пожара или повреждения прибора.

- Выключите прибор перед его обслуживанием.
- Убедитесь, что прибор остыл. В противном случае стеклянные панели могут треснуть.
- Поврежденные стеклянные панели следует заменять незамедлительно. Обратитесь в авторизованный сервисный центр.
- Оставшиеся внутри прибора жир или остатки пищи могут стать причиной пожара.
- Во избежание повреждения покрытия прибора производите его регулярную очистку.
- Протирайте прибор мягкой влажной тряпкой. Используйте только нейтральные моющие средства. Не используйте абразивные средства, абразивные губки, растворители или металлические предметы.
- В случае использования спрея для очистки духового шкафа следуйте указаниям по безопасности на его упаковке.
- Не очищайте каталитическую эмаль (если прибор имеет соответствующее покрытие) какими-либо моющими средствами.
- Не мойте горелки в посудомоечной машине.

## КРЫШКА

- Не изменяйте параметры данной крышки.
- Регулярно очищайте крышку.
- Не открывайте крышку, когда на поверхности имеются брызги.
- Выключайте все горелки, прежде чем закрывать крышку.
- Не закрывайте крышку до тех пор, пока варочная панель и духовой шкаф полностью не остынут.
- Стеклопанель крышки может расколоться при нагревании (если это применимо к данному прибору).



## УТИЛИЗАЦИЯ



**ВНИМАНИЕ!** Существует опасность травмы или удушья.

- Для получения информации о том, как надлежит утилизировать данный прибор, обратитесь в местные муниципальные органы власти.
- Удалите защелку дверцы, чтобы дети или домашние животные не оказались заблокированными в приборе.
- Расплющите наружные газовые трубы.

## СЕРВИС

- Для ремонта прибора обратитесь в авторизованный сервисный центр.
- Применяйте только оригинальные запасные части.

## УСТАНОВКА



**ВНИМАНИЕ!** См. Главы, содержащие Сведения по технике безопасности.

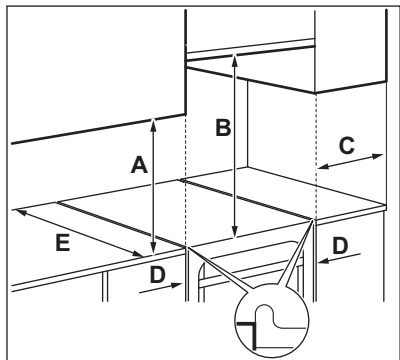
### МЕСТО ДЛЯ УСТАНОВКИ ПРИБОРА

Отдельно стоящий прибор можно устанавливать рядом с предметами мебели, между ними или в углу.



Между прибором и задней стенкой обязательно должен быть зазор размером около 1 см для того, чтобы дверца могла свободно открываться.

Для проверки соблюдения минимально допустимых зазоров см. Таблицу.



#### Минимальные расстояния

Расстояние	мм
<b>A</b>	400
<b>B</b>	650

Расстояние	мм
<b>C</b>	150
<b>D</b>	20
<b>E</b>	540

#### ТЕХНИЧЕСКИЕ ДАННЫЕ

Прибор класса	1
---------------	---

Размеры	мм
Высота	850
Ширина	500
Глубина	535

#### ДРУГИЕ ТЕХНИЧЕСКИЕ ДАННЫЕ

Категория прибора:	IІ2НЗВ/Р
Газ 1 (Исх.):	G20 (2Н) 13 мбар
Газ 2 (Перенастр.):	G20 (2Н) 20 мбар G30/31 (3В/Р) 30/30 мбар

#### ДИАМЕТРЫ ОБВОДНЫХ КЛАПАНОВ

ГОРЕЛКА	Ø КЛАПАНА <sup>1)</sup> 1/100 мм
Вспомогательная	29 / 30
Для ускоренного приготовления	32
Повышенной мощности	42
Духовой шкаф	44

1) Тип обводного клапана зависит от модели.

#### ГАЗОВЫЕ ГОРЕЛКИ ДЛЯ ПРИРОДНОГО ГАЗА G20 13 МБАР

ГОРЕЛКА	ОБЫЧНАЯ МОЩНОСТЬ, кВт <sup>1)</sup>	ПОНИЖЕННАЯ МОЩНОСТЬ, кВт <sup>1)</sup>	ОТМЕТКА ФОРСУНКИ 1/100 мм
Повышенной мощности	2.6	0.78	124

ГОРЕЛКА	ОБЫЧНАЯ МОЩНОСТЬ, кВт <sup>1)</sup>	ПОНИЖЕННАЯ МОЩНОСТЬ, кВт <sup>1)</sup>	ОТМЕТКА ФОРСУНКИ 1/100 мм
Для ускоренного приготовления	2.0	0.5	111
Вспомогательная	1.0	0.4	82
Духовой шкаф	2.7	0.9	130

1) Тип обводного клапана зависит от модели.

#### ГАЗОВЫЕ ГОРЕЛКИ ДЛЯ ПРИРОДНОГО ГАЗА G20 20 МБАР

ГОРЕЛКА	ОБЫЧНАЯ МОЩНОСТЬ, кВт <sup>1)</sup>	ПОНИЖЕННАЯ МОЩНОСТЬ, кВт <sup>1)</sup>	ОТМЕТКА ФОРСУНКИ 1/100 мм
Повышенной мощности	2.6	0.72 / 0.75	113
Для ускоренного приготовления	2.0 / 1.9	0.43 / 0.45	96
Вспомогательная	1.0	0.35	70
Духовой шкаф	2.7	0.90	120

1) Тип обводного клапана зависит от модели.

#### ГАЗОВЫЕ ГОРЕЛКИ ДЛЯ СЖИЖЕННОГО ГАЗА G30 30 МБАР

ГОРЕЛКА	ОБЫЧНАЯ МОЩНОСТЬ, кВт	ПОНИЖЕННАЯ МОЩНОСТЬ, кВт	ОТМЕТКА ФОРСУНКИ 1/100 мм	НОМИНАЛЬНЫЙ РАСХОД ГАЗА, г/час
Повышенной мощности	2.5	0.72	77	182
Для ускоренного приготовления	2.0	0.43	71	145
Вспомогательная	1.0	0.35	50	73
Духовой шкаф	2.7	0.90	80	196



## ГАЗОВЫЕ ГОРЕЛКИ ДЛЯ СЖИЖЕННОГО ГАЗА G31 30 МБАР

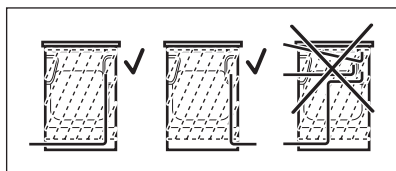
ГОРЕЛКА	ОБЫЧНАЯ МОЩНОСТЬ, кВт <sup>1)</sup>	ПОНИЖЕННАЯ МОЩНОСТЬ, кВт <sup>1)</sup>	ОТМЕТКА ФОРСУНКИ 1/100 мм	НОМИНАЛЬНЫЙ РАСХОД ГАЗА, г/час
Повышенной мощности	2.2	0.63	77	157
Для ускоренного приготовления	1.7	0.38	71	121
Вспомогательная	0.85	0.31	50	61
Духовой шкаф	2.35	0.78	80	171

1) Тип обводного клапана зависит от модели.

### ПОДКЛЮЧЕНИЕ К ГАЗОВОЙ МАГИСТРАЛИ

Перед установкой снимите наклейку, расположенную на трубе подачи газа сзади прибора. Удалите с трубы остатки клеящего вещества.

Применяйте фиксированное соединение или используйте гибкий шланг из нержавеющей стали в соответствии с действующими нормами. При использовании гибких металлических шлангов следите за тем, чтобы они не касались подвижных частей и не передавливались.



**ВНИМАНИЕ!** Труба подачи газа не должна касаться частей прибора, показанных на рисунке.

### ГИБКАЯ НЕМЕТАЛЛИЧЕСКАЯ ПОДВОДКА

Если имеется возможность полного доступа точке подключения, можно использовать гибкую подводку. Гибкий шланг должен быть плотно закреплен хомутами.

В ходе установки обязательно используйте трубордержатель и уплотняющую прокладку. Использование гибкой подводки допускается, если:

- ее температура не будет превышать комнатную более, чем на 30°C;
- ее длина не будет превышать 1500 мм;
- нигде не будет сужений;
- она не будет перекручена или пережата;
- она не будет касаться острых кромок или углов;
- ее состояние можно легко проверить.

При инспекции гибкой подводки убедитесь, что она отвечает следующим условиям:

- отсутствие трещин, порезов, следов горения, как на концах, так и по всей его длине;
- материал шланга не стал жестким, а сохранил свою нормальную эластичность;
- на хомутах крепления отсутствует ржавчина;
- срок годности шланга не истек.

В случае обнаружения одного или нескольких дефектов не ремонтируйте шланг, а замените его.



**ВНИМАНИЕ!** После завершения установки убедитесь, что все трубные соединения герметичны. Для проверки используйте мыльный раствор, а не пламя.

Линия подвода газа находится на задней стороне панели управления.



**ВНИМАНИЕ!** Закройте основной вентиль линии подвода газа.

## ПЕРЕБОРУДОВАНИЕ НА РАЗЛИЧНЫЕ ТИПЫ ГАЗА

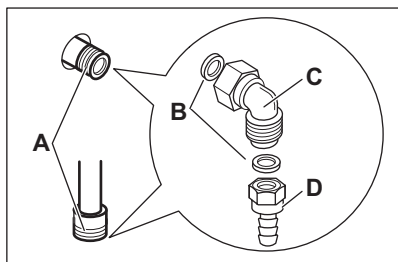
**i** Переоборудование на другие типы газа должно выполняться только специалистом авторизованного сервисного центра.

**i** Если прибор настроен на использование природного газа, можно перенастроить его на сжиженный газ при помощи соответствующих инжекторов. Расход газа регулируется в соответствии с потребностями.



**ВНИМАНИЕ!** Перед заменой инжекторов убедитесь, что ручки управления подачей газа находятся в выключенном положении. Дайте прибору остыть. Существует опасность получения травмы.

**i** Прибор отрегулирован на подачу газа, используемого по умолчанию. При смене регулировок всегда используйте уплотнительную прокладку.



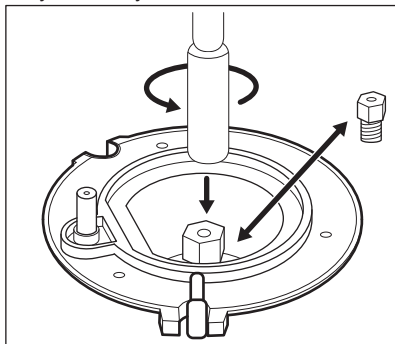
- A. Точка подключения линии подвода газа (допускается только одна точка подключения газа для прибора).
- B. Прокладка
- C. Регулируемое соединение
- D. Трубодержатель для сжиженного газа

## ЗАМЕНА ИНЖЕКТОРА ВАРОЧНОЙ ПАНЕЛИ

При переходе на другой тип газа замените инжекторы.

1. Снимите подставки для посуды.
2. Снимите крышки и рассекатели пламени горелок.
3. Отвинтите инжекторы с помощью торцевого ключа на 7 мм.

4. Замените инжекторы соответствующими типу используемого газа.



5. Замените табличку с техническими данными (размещенную вблизи трубы подвода газа) табличкой, соответствующей новому типу используемого газа.

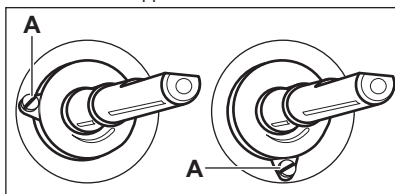


Эта табличка находится в пакете с принадлежностями, поставляемыми вместе с прибором.

Если давление подачи газа нестабильно или отличается от необходимого давления, на трубу подачи газа следует установить соответствующий редуктор.

## РЕГУЛИРОВКА МИНИМАЛЬНОГО УРОВНЯ ПЛАМЕНИ ГОРЕЛКИ ВАРОЧНОЙ ПАНЕЛИ

1. Снимите ручку варочной панели. Если доступ к винту обводного клапана отсутствует, перед настройкой снимите панель управления.
2. Тонкой отверткой с плоским шлицем отрегулируйте положение винта обводного клапана А. Положение винта обводного клапана А зависит от модели.



**Переход с природного газа на сжиженный газ**

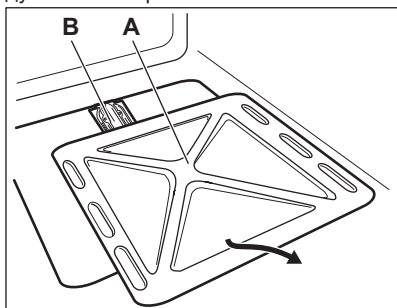
1. Завинтите винт обводного клапана до упора.
2. Установите ручку на место.

## Переход со сжиженного газа на природный газ

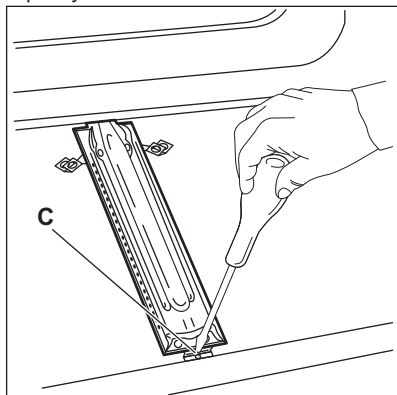
1. Ослабьте винт обводного клапана А примерно на один оборот.
2. Установите ручку варочной панели на место.
3. Зажгите горелку.  
См. Главу «Варочная поверхность – ежедневное использование».
4. Медленно поверните ручку варочной панели в положение, соответствующее минимальному пламени.
5. Снова снимите ручку варочной панели.
6. Медленно поворачивайте винт обводного клапана, пока не добьетесь минимального и устойчивого горения.
7. Установите ручку варочной панели обратно на место.

## ЗАМЕНА ФОРСУНКИ ДУХОВОГО ШКАФА

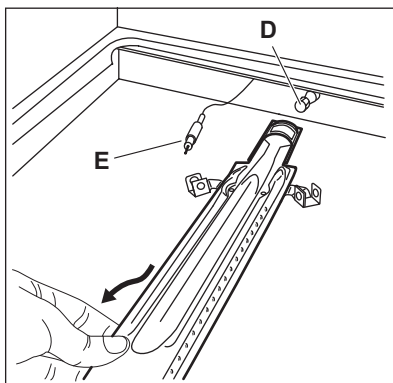
1. Снимите нижнюю панель камеры духового шкафа А, чтобы открыть доступ к горелке духового шкафа В.



2. Отвинтите винт С, который удерживает горелку.



3. Осторожно снимите горелку с держателя форсунки D.



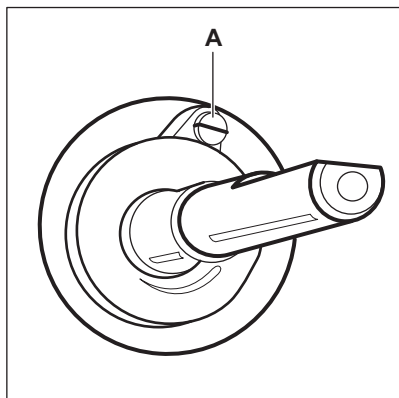
4. Плавно переместите ее влево. Убедитесь, что втулка горелки находится в сопле горелки. Не прилагайте усилия к проводу, идущему к проводу термопары E.
5. Выверните форсунку горелки D с помощью торцевого ключа на 7 мм и замените его на другой.

Соберите горелку, действуя в обратной последовательности.

Замените идентификационную наклейку, расположенную рядом с трубой подачи газа, на другую, соответствующую новому типу используемого газа.

## РЕГУЛИРОВКА МИНИМАЛЬНОГО УРОВНЯ ПЛАМЕНИ ГОРЕЛКИ ДУХОВОГО ШКАФА

1. Снимите ручку выбора режимов духового шкафа. Если доступ к винту обводного клапана отсутствует, перед настройкой снимите панель управления.
2. Тонкой отверткой с плоским шлицем отрегулируйте положение винта обводного клапана А.  
Положение винта обводного клапана А зависит от модели.



### Переход с природного газа на сжиженный газ

1. Завинтите винт обводного клапана до упора.
2. Установите ручку на место.

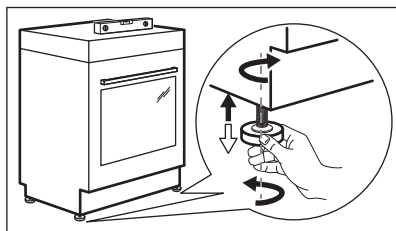
### Переход со сжиженного газа на природный газ

1. Ослабьте винт обводного клапана примерно на один оборот.
2. Установите на место ручку выбора режимов духового шкафа.
3. Зажгите горелку.  
См. Главу «Духовой шкаф – ежедневное использование».
4. Установите ручку выбора режима духового шкафа на минимальную отметку.
5. Снова снимите ручку выбора режимов духового шкафа.
6. Медленно поворачивайте винт обводного клапана, пока не добьетесь минимального и устойчивого горения.

7. Установите на место ручку выбора режимов духового шкафа.
8. Установите ручку выбора режимов духового шкафа в положение максимальной подачи газа и дайте духовому шкафу разогреться в течение не менее 10 минут.
9. Быстро переведите ручку выбора режимов духового шкафа с положения максимальной подачи газа в минимальное положение.

Регулировка пламени. Убедитесь, что пламя не гаснет при повороте ручки из положения максимальной подачи газа в минимальное положение. Над рассекателем горелки духового шкафа должно быть небольшое равномерное пламя. Если пламя погасло, произведите повторную настройку горелки духового шкафа.

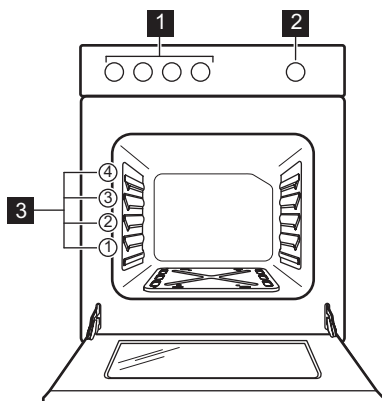
### ВЫРАВНИВАНИЕ ПРИБОРА



Для выравнивания по высоте верхней части прибора с другими поверхностями используйте маленькие ножки в нижней части прибора.

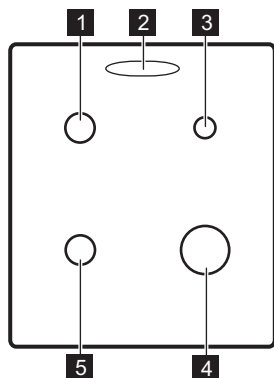
# ОПИСАНИЕ ИЗДЕЛИЯ

## ОБЩИЙ ОБЗОР



- 1 Ручки управления варочной панелью
- 2 Ручка выбора режимов духового шкафа
- 3 Положение противней

## ФУНКЦИОНАЛЬНЫЕ ЭЛЕМЕНТЫ ВАРОЧНОЙ ПОВЕРХНОСТИ



- 1 Средняя горелка
- 2 Выходное отверстие для пара – количество и положение зависит от модели
- 3 Маленькая горелка
- 4 Большая горелка
- 5 Средняя горелка

## АКСЕССУАРЫ

- **Решетка**  
Для кухонной посуды, форм для выпечки, жаркого.
- **Эмалированный противень**  
Для тортов и печенья.
- **Отделение для хранения**  
Отделение для хранения принадлежностей расположено под камерой духового шкафа.

Для использования отделения поднимите нижнюю переднюю дверцу, а затем потяните ее вниз.



**ВНИМАНИЕ!** Отделение для хранения может нагреться во время работы прибора.

# ПЕРЕД ПЕРВЫМ ИСПОЛЬЗОВАНИЕМ



**ВНИМАНИЕ!** См. Главы, содержащие Сведения по технике безопасности.

## ПЕРВАЯ ЧИСТКА

Извлеките все аксессуары из прибора.



См. Главу «Уход и очистка».

Перед первым использованием прибор и аксессуары следует очистить. Установите аксессуары обратно на их места.

## ПРЕДВАРИТЕЛЬНЫЙ НАГРЕВ

Нагрейте пустой прибор для того, чтобы дать выгореть остаткам смазки.

1. Установите максимальную температуру.
2. Дайте прибору поработать примерно один час.



**ВНИМАНИЕ!** Дополнительные принадлежности могут нагреться сильнее обычного.

Из прибора могут появиться неприятные запахи или дым. Это нормально. Убедитесь, что в помещении имеется достаточная циркуляция воздуха.

Дайте духовому шкафу остыть. Смочите мягкую тряпку теплой водой с мягким моющим

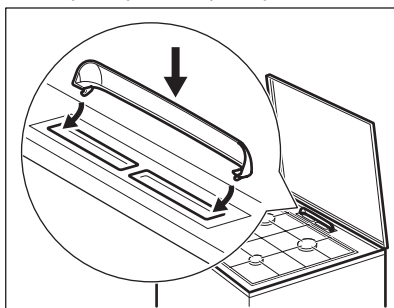
средством и протрите камеру духового шкафа.

## УСТАНОВКА КРЫШКИ ОТВЕРСТИЯ ДЛЯ ВЫХОДА ПАРА

Только в ряде моделей. Применимо только к моделям варочных панелей, оснащенных крышкой белого цвета.

Горячий воздух, выходящий из отверстия для выхода пара, может стать причиной изменения цвета белой крышки варочной панели. Участок, подвергающийся воздействию, может пожелтеть. Во избежание этого, установите крышку отверстия для выхода пара.

1. Вставьте зацепы крышки под передний край отверстия для выхода пара.
2. Нажмите на задний край для того, чтобы зафиксировать крышку.



# ВАРОЧНАЯ ПАНЕЛЬ - ЕЖЕДНЕВНОЕ ИСПОЛЬЗОВАНИЕ



**ВНИМАНИЕ!** См. Главы, содержащие Сведения по технике безопасности.


## РОЗЖИГ ГОРЕЛКИ ВАРОЧНОЙ ПАНЕЛИ



Всегда зажигайте горелку перед тем, как ставить на нее посуду.



**ВНИМАНИЕ!** Будьте внимательны при использовании открытого огня на кухне. Изготовитель не несет ответственность в случае неправильного обращения с огнем.

1. Поднесите пламя к горелке.
2. Нажмите на ручку варочной панели и поверните ее против часовой стрелки в положение, соответствующее максимальной подаче газа .
3. Отрегулируйте пламя после того, как оно станет равномерным.

**i** Если после нескольких попыток разжечь горелку не удалось, проверьте правильность положения рассекателя и крышки горелки.

**i** Если горелка случайно погасла, поверните ручку в положение «Выкл» и попытайтесь снова разжечь горелку, но не скорее чем через 1 минуту.

- A. Крышка горелки
- B. Рассекатель горелки

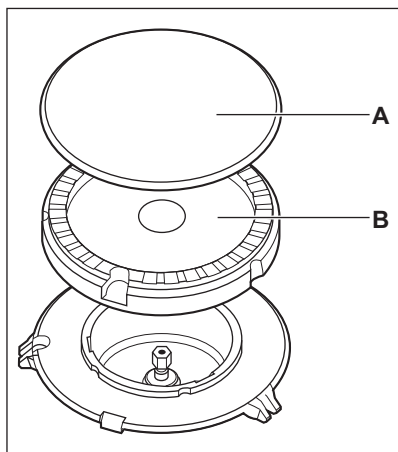
### ВЫКЛЮЧЕНИЕ ГОРЕЛКИ

Чтобы погасить пламя, поверните ручку в положение ●.



**ВНИМАНИЕ!** Всегда уменьшайте или гасите пламя перед тем, как снимать посуду с конфорки.

### ОБЩИЙ ВИД ГОРЕЛКИ



## ВАРОЧНАЯ ПАНЕЛЬ – УКАЗАНИЯ И РЕКОМЕНДАЦИИ



**ВНИМАНИЕ!** См. Главы, содержащие Сведения по технике безопасности.



**ПРЕДУПРЕЖДЕНИЕ** Убедитесь, что ручки кастрюли не выдаются за пределы передней кромки варочной панели.

### КУХОННАЯ ПОСУДА



**ВНИМАНИЕ!** Не ставьте одну кастрюлю или сковороду на две конфорки.



**ПРЕДУПРЕЖДЕНИЕ** Следите, чтобы кастрюли были размещены по центру: таким образом достигается максимальная устойчивость и снижается расход газа.



**ВНИМАНИЕ!** Не ставьте на конфорку неустойчивую или деформированную посуду во избежание разбрызгивания ее содержимого и возникновения несчастных случаев.

## ДИАМЕТРЫ ПОСУДЫ



**ВНИМАНИЕ!** Используйте только ту посуду, диаметр которой соответствует размерам конфорок.

Горелка	Диаметры посуды (мм)
Быстрого приготовления	160 - 220

Горелка	Диаметры посуды (мм)
Ускоренного приготовления	140 - 220
Вспомогательная	120 - 180

## ВАРОЧНАЯ ПАНЕЛЬ - УХОД И ЧИСТКА



**ВНИМАНИЕ!** См. Главы, содержащие Сведения по технике безопасности.

### ОБЩАЯ ИНФОРМАЦИЯ

- Варочную поверхность необходимо мыть после каждого использования.
- Следите за тем, чтобы дно посуды всегда было чистым.
- Царапины или темные пятна на поверхности не влияют на работу варочной панели.
- Используйте для очистки специальное средство для очистки поверхностей варочных поверхностей.
- Промойте элементы из нержавеющей стали водой, а затем вытрите их насухо мягкой тряпкой.

### ЧИСТКА ВАРОЧНОЙ ПАНЕЛИ

- **Удаляйте немедленно:** расплавленную пластмассу, полиэтиленовую пленку, сахар и пищевые продукты, содержащие сахар. Иначе загрязнения могут привести к повреждению варочной панели. Соблюдайте осторожность, чтобы не обжечься.
- **После того, как прибор полностью остынет, удаляйте:** известковые пятна, водные разводы, капли жира, блестящие белесые пятна с металлическим отливом. Варочную панель следует чистить влажной тряпкой с неабразивным моющим средством. После чистки вытрите варочную панель насухо мягкой тряпкой.
- Для очистки эмалированных элементов, крышки и рассекателя вымойте их водой с

мылом и тщательно просушите перед установкой на место.

### ПОДСТАВКИ ДЛЯ ПОСУДЫ



Подставки для посуды нельзя мыть в посудомоечной машине. Необходимо мыть их вручную.

1. Для упрощения очистки варочной поверхности снимите подставки для посуды.



Чтобы не повредить варочную поверхность, будьте внимательны при установке подставок для посуды.

2. При мойке подставок для посуды вручную будьте внимательны, когда их протираете, так как эмалевое покрытие может местами иметь острые края. При необходимости удаляйте стойкие загрязнения с помощью чистящей пасты.
3. После очистки подставок для посуды убедитесь, чтобы подставки правильно установлены на место.
4. Для того, чтобы горелка работала надлежащим образом, стержни подставок для посуды должны располагаться в центре горелки..

### ПЕРИОДИЧЕСКИЙ УХОД

Обращайтесь в местный сервисный центр для периодической проверки состояния трубы подачи газа и редуктора, если ваш прибор ими оборудован.



# ДУХОВОЙ ШКАФ - ЕЖЕДНЕВНОЕ ИСПОЛЬЗОВАНИЕ



**ВНИМАНИЕ!** См. Главы, содержащие Сведения по технике безопасности.

## РЕЖИМЫ ДУХОВОГО ШКАФА

Режимы духового шкафа	Применение
●	Положение «Выкл» Прибор выключен.
	Пицца Приготовление пиццы.
1 - 8 <sup>1</sup> )	Установки мощности на- грева Диапазон регулировки уровней температуры ду- хового шкафа.

1) 1 – 140°C, 2 – 155°C, 3 – 170°C, 4 – 185°C, 5 – 205°C, 6 – 220°C, 7 – 235°C, 8 – 250°C

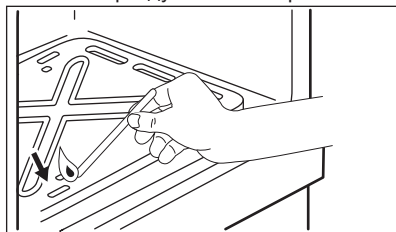
## РУЧНОЙ РОЗЖИГ ГАЗОВОЙ ГОРЕЛКИ ДУХОВОГО ШКАФА



### Предохранительное устройство духового шкафа:

Газовый духовой шкаф оснащен термопарой. Она прекращает подачу газа, если пламя гаснет.

1. Откройте дверцу духового шкафа.
2. Поднесите пламя к отверстию в нижней части камеры духового шкафа.



3. Одновременно нажмите на ручку выбора режимов духового шкафа и поверните ее против часовой стрелки в положение, соответствующее максимальной подаче газа.
4. После появления пламени удерживайте ручку выбора режимов духового шкафа в положении максимальной подачи газа в

течение 15 или менее секунд, чтобы термопара нагрелась.



Не держите ручку выбора режимов духового шкафа нажатой более 15 секунд. Если розжига горелки не происходит через 15 секунд, отпустите ручку выбора режимов духового шкафа, поверните ее в положение «Выкл», откройте дверцу духового шкафа и попытайтесь снова разжечь горелку, подождя по меньшей мере 1 минуту.

## ПОСЛЕ РОЗЖИГА ГАЗОВОЙ ГОРЕЛКИ ДУХОВОГО ШКАФА

1. Отпустите ручку выбора режимов духового шкафа.
2. Закройте дверцу духового шкафа.
3. Поверните ручку выбора режима духового шкафа, задав нужную мощность нагрева.

Следите за пламенем, выходящим из отверстий внизу камеры духового шкафа.

## ВЫКЛЮЧЕНИЕ ГОРЕЛКИ ДУХОВОГО ШКАФА

Чтобы погасить пламя, поверните ручку в положение ●.

# ДУХОВОЙ ШКАФ - ИСПОЛЬЗОВАНИЕ ДОПОЛНИТЕЛЬНЫХ ПРИНАДЛЕЖНОСТЕЙ



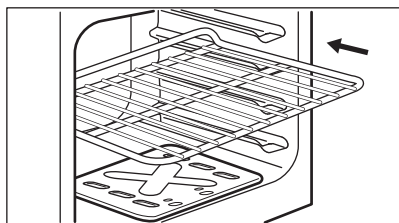
**ВНИМАНИЕ!** См. Главы, содержащие Сведения по технике безопасности.

## УСТАНОВКА АКСЕССУАРОВ

Решетка:



С задней стороны решетке придана особая форма, которая способствует циркуляции тепла.

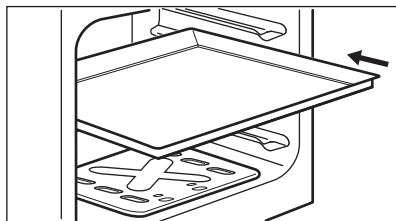


Установите решетку на требуемый уровень. Позаботьтесь о том, чтобы он не касался задней стенки духового шкафа.

Противень:



Не задвигайте глубокий противень к задней стенке камеры духового шкафа до упора. Это не позволит теплу свободно циркулировать вокруг противня. Продукты могут подгореть, особенно в задней части противня.



Установите противень или сотейник на один из уровней. Позаботьтесь о том, чтобы он не касался задней стенки духового шкафа.

## ДУХОВОЙ ШКАФ – УКАЗАНИЯ И РЕКОМЕНДАЦИИ



**ВНИМАНИЕ!** См. Главы, содержащие Сведения по технике безопасности.



Приведенные в таблицах значения температуры и времени выпекания являются ориентировочными. Они зависят от рецепта, а также от качества и количества используемых ингредиентов.

### ОБЩАЯ ИНФОРМАЦИЯ

- В приборе предусмотрено четыре уровня положения противней. Положения противней отсчитываются от дна прибора.
- Внутри прибора или на стеклянных панелях дверцы может конденсироваться влага. Это нормально. Всегда отходите от прибора при открывании дверцы во время приготовления. Для уменьшения

конденсации прогрейте прибор в течение 10 минут перед началом приготовления.

- Всегда вытирайте влагу после каждого использования прибора.
- Запрещается помещать какие-либо предметы непосредственно на дно прибора и закрывать его компоненты алюминиевой фольгой во время приготовления. Это может изменить результаты приготовления и повредить эмалевое покрытие.

### ВЫПЕЧКА

- В первый раз используйте низкую температуру.
- Пироги и выпечка, расположенные на разной высоте, не всегда подрумяниваются равномерно. В случае неравномерного подрумянивания нет необходимости менять настройки температуры. Разница выровняется в ходе выпекания.

- В ходе приготовления противни могут деформироваться. После остывания противней эти деформации исчезают.

## ПРИГОТОВЛЕНИЕ ВЫПЕЧНЫХ БЛЮД

- Не открывайте дверцу духового шкафа, пока не пройдет 3/4 времени приготовления.

## ПРИГОТОВЛЕНИЕ МЯСА И РЫБЫ

- При приготовлении очень жирных блюд используйте противень для жарки во избежание образования пятен, удаление которых может оказаться невозможным.
- По окончании приготовления мяса рекомендуется подождать не менее 15 минут перед тем, как разрезать его – тогда оно останется сочным.

- Во избежание образования чрезмерного количества дыма при жарке мяса налейте немного воды в противень для жарки. Во избежание конденсации дыма доливайте воду в противень для сбора жира по мере испарения воды.

## ВРЕМЯ ПРИГОТОВЛЕНИЯ

Время приготовления зависит от типаготавливаемых продуктов, их консистенции и количества.

Пристигая к использованию прибора, следите за ходом приготовления. Подберите оптимальные настройки (мощность нагрева, время приготовления и т.д.) для кухонной посуды, своих рецептов, количества продуктов.

## ТАБЛИЦЫ ПРИГОТОВЛЕНИЯ ПИЩИ

Продукты	Время предварительного прогрева (мин)	Положение термостата	Время (мин)	Положение противня	Принадлежности
Небольшой торт	15	2 - 3	20 - 30	3	противень
Нежирный бисквитный пирог	15	2 - 3	30 - 40	3	1 форма (диаметр: 26 см) на решетке
Яблочный пирог	15	4	75 - 85	3	2 формы (диаметр: 20 см) на решетке
Полоски из теста	15	1	30 - 40	3	эмалированный противень

Продукт / блюдо (согласно ИЕС 60350-1).	Время предварительного прогрева (мин)	Положение термостата	Время (мин)	Положение противня	Принадлежности
---	---------------------------------------	----------------------	-------------	--------------------	----------------

### Выпечка в формах

Песочное пирожное	15	4 - 5	95 - 105	3	противень на решетке
Торт с большим количеством фруктов	15	4	115 - 125	3	противень на решетке

Продукт / блюдо (согласно IEC 60350-1).	Время предварительного прогрева (мин)	Положение термостата	Время (мин)	Положение противня	Принадлежности
Бисквитный торт	15	4	30 - 40	3	2 формы на решетке, размещенные по диагонали.
Румынский бисквит – традиционный	15	4	55 - 65	3	2 противня на решетке
<b>Пицца</b>					
Пицца	15	5	30 - 40	3	эмалированный противень
Открытый пирог	15	5 - 6	50 - 60	3	противень на решетке
<b>Блюдо</b>					
Лазанья	15	5	40 - 50	3	противень «Пирекс» на решетке
Запеченные макароны	15	5 - 6	50 - 60	3	противень «Пирекс» на решетке
<b>Мясо</b>					
Форель	15	7	30 - 40 <sup>1)</sup>	3	решетка и противень на уровне 2
Жаркое из свинины	15	5	70 - 80 <sup>1)</sup>	2	эмалированный противень
<b>Выпечка на противне</b>					
Шведские булочки	15	5	10 - 20	3	эмалированный противень
Безе	15	1	35 - 45	3	эмалированный противень

1) Переворачивайте по истечении 1/2 - 2/3 времени приготовления.

## ПИЦЦА



Чтобы получить оптимальный результат при приготовлении пиццы, поверните ручку управления духового шкафа в положение «Пицца».

# ДУХОВОЙ ШКАФ - УХОД И ЧИСТКА



**ВНИМАНИЕ!** См. Главы, содержащие Сведения по технике безопасности.

## ПРИМЕЧАНИЕ ОТНОСИТЕЛЬНО ОЧИСТКИ

- Переднюю часть прибора протирайте мягкой тканью, смоченной в теплой воде с моющим средством.
- Для очистки металлических поверхностей используйте специальное чистящее средство.
- Очищайте внутреннюю камеру прибора после каждого использования. Накопление жира или остатков других продуктов может привести к возгоранию.
- Стойкие загрязнения удаляйте при помощи специальных чистящих средств для духовых шкафов.
- После каждого использования все принадлежности духового шкафа следует очистить и просушить. Используйте для этого мягкую тряпку, смоченную в теплой воде с моющим средством.
- Если у вас есть аксессуары с антипригарным покрытием, для их чистки не следует использовать агрессивные чистящие средства, предметы с острыми краями или посудомоечную машину. Это может привести к повреждению антипригарного покрытия.

## МОДЕЛИ ИЗ НЕРЖАВЕЮЩЕЙ СТАЛИ ИЛИ АЛЮМИНИЯ



Очистку дверцы духового шкафа можно производить только влажной тряпкой или губкой. Протрите ее насухо мягкой тряпкой. Никогда не используйте абразивные средства, металлические губки или средства, содержащие кислоты, т.к. они могут повредить поверхность духового шкафа. Выполняйте чистку панели управления духового шкафа с соблюдением аналогичных предосторожностей.

## СНЯТИЕ И УСТАНОВКА СТЕКЛЯННЫХ ПАНЕЛЕЙ ДУХОВОГО ШКАФА

Внутренние стеклянные панели извлекаются для чистки. Количество стеклянных панелей зависит от конкретной модели.

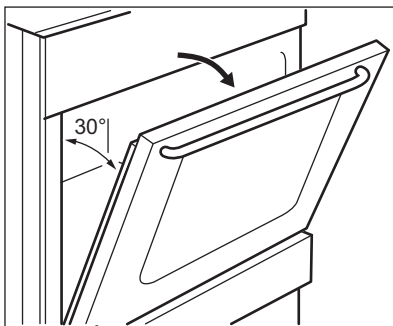


**ВНИМАНИЕ!** Во время процедуры очистки дверца духового шкафа должна быть приоткрыта. Случайное закрытие полностью открытой дверцы может привести к повреждениям.

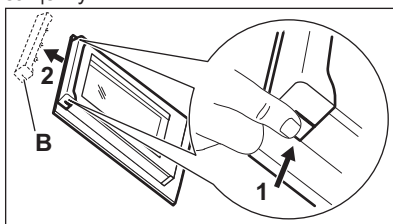


**ВНИМАНИЕ!** Не используйте прибор без стеклянных панелей.

1. Откройте дверцу приблизительно до угла в 30°. Слегка приоткрытая дверца остается в этом положении.



2. Возьмитесь за дверную планку (В) на верхней кромке дверцы с обеих сторон и нажмите внутрь, чтобы освободить защелку.



3. Чтобы снять дверную планку, потяните ее вперед.



**ВНИМАНИЕ!** При снятии стеклянных панелей дверца духового шкафа будет стремиться закрыться.

4. Берясь за верхний край каждой стеклянной панели, вытащите их по одной вверх.
5. Вымойте стеклянную панель водой с мылом. Тщательно вытрите стеклянную панель.

После окончания очистки установите стеклянные панели и дверцу духового шкафа. Выполните перечисленные выше действия в обратной последовательности. Вставьте сначала меньшую панель, а затем большую.



**ПРЕДУПРЕЖДЕНИЕ** Сторона с надписями на внутреннем стекле должна быть обращена к внутренней стороне дверцы.



**ПРЕДУПРЕЖДЕНИЕ** После установки убедитесь, что поверхность рамки стеклянной панели не является грубой на ощупь там, где расположены надписи.



**ПРЕДУПРЕЖДЕНИЕ** Внутренняя стеклянная панель должна обязательно находиться в своих направляющих.

## ПОИСК И УСТРАНЕНИЕ НЕИСПРАВНОСТЕЙ



**ВНИМАНИЕ!** См. Главы, содержащие Сведения по технике безопасности.

### ЧТО ДЕЛАТЬ, ЕСЛИ...

Неисправность	Возможная причина	Решение
Пламя гаснет сразу после розжига.	Термопара недостаточно нагрелась.	После розжига пламени дайте устройству розжига проработать 10 секунд или меньше.
Кольцо пламени неровное.	Рассекатель горелки засорился остатками пищи.	Убедитесь, что инжектор не засорен, а в рассекатель горелки чистый.
Конфорки не работают.	Отсутствует подача газа.	Проверьте подачу газа.
Прибор издает необычный шум.		Ряд металлических деталей прибора незначительно увеличивается и уменьшается в размерах при нагреве или охлаждении. Описанные шумы являются нормальным явлением.
Оранжевый или желтый цвет пламени.		В определенной зоне конфорки пламя может приобретать оранжевый или желтый цвет. Это нормально.

Неисправность	Возможная причина	Решение
Пар и конденсат осаждаются на продуктах и внутри камеры духового шкафа.	Блюда находились в духовом шкафу слишком долго.	По окончании процесса приготовления не оставляйте блюда в духовом шкафу дольше, чем на 15-20 минут.
Духовой шкаф не нагревается.	Не заданы необходимые установки.	Убедитесь, что настройки выбраны верно.
На приготовление продуктов уходит слишком много или слишком мало времени.	Слишком высокая или слишком низкая температура.	При необходимости измените температуру. Следуйте указаниям Руководства пользователя.

### ИНФОРМАЦИЯ ДЛЯ ОБРАЩЕНИЯ В СЕРВИС-ЦЕНТР

Если самостоятельно справиться с проблемой не удастся, обращайтесь в магазин или в авторизованный сервисный центр.

Данные для сервисных центров находятся на табличке с техническими данными. Табличка с

техническими данными находится на передней рамке внутренней камеры прибора. Не удаляйте табличку с техническими данными из внутренней камеры прибора.

Рекомендуем записать их здесь:

Модель (MOD.)	.....
Код изделия (PNC)	.....
Серийный номер (S.N.)	.....

## ЭНЕРГОЭФФЕКТИВНОСТЬ

### ВАРОЧНАЯ ПАНЕЛЬ – ЭКОНОМИЯ ЭЛЕКТРОЭНЕРГИИ

Используя приведенные ниже рекомендации, можно экономить электроэнергию во время приготовления.

- При нагреве воды на наливайте больше воды, чем требуется.
- По возможности всегда накрывайте посуду крышкой.
- Перед использованием конфорок и подставок для посуды убедитесь в правильности их установки.
- Размеры дна посуды должны подходить к размерам конфорки.
- Всегда ставьте посуду поверх горелки и непосредственно по центру конфорки.
- Как только жидкость начинает кипеть, убавьте пламя до минимума, необходимого

для того, чтобы поддерживать медленное кипение жидкости.

- По возможности используйте скороварку. См. инструкцию по эксплуатации.

### ДУХОВОЙ ШКАФ – ЭКОНОМИЯ ЭЛЕКТРОЭНЕРГИИ



Данный прибор оснащен несколькими функциями, позволяющими экономить электроэнергию во время приготовления.

### Общие рекомендации

Позаботьтесь о том, чтобы дверца во время работы прибора была плотно закрыта. Во

время приготовления дверца должна быть закрыта как можно большую часть времени. Для повышения энергосбережения используйте металлическую посуду.

Если это возможно, не разогревайте духовой шкаф перед помещением в него продуктов. Если длительность приготовления превышает 30 минут, уменьшите температуру духового шкафа до минимальной за 3-10 минут до окончания приготовления в зависимости от продолжительности приготовления.


Приготовление продолжится благодаря остаточному теплу внутри духового шкафа. Используйте остаточное тепло для разогрева других блюд.


### **Сохранение продуктов теплыми**

Для использования остаточного тепла для сохранения пищи в теплом состоянии выбирайте максимально низкое значение температуры и сохраняйте блюдо в тепле.

## **ОХРАНА ОКРУЖАЮЩЕЙ СРЕДЫ**

---

Материалы с символом  следует сдавать на переработку. Положите упаковку в соответствующие контейнеры для сбора вторичного сырья. Принимая участие в переработке старого электробытового оборудования, Вы помогаете защитить окружающую среду и здоровье человека. Не

выбрасывайте вместе с бытовыми отходами бытовую технику, помеченную символом . Доставьте изделие на местное предприятие по переработке вторичного сырья или обратитесь в свое муниципальное управление.

Дата производства данного изделия указана в серийном номере, где первая цифра номера соответствует последней цифре года производства, вторая и третья цифры – порядковому номеру недели. Например, серийный номер 73012345 означает, что изделие произведено на тридцатой неделе 2017 года.

Изготовитель: Electrolux Appliances AB, St. Göransgatan 143, 105 45 Stockholm, Швеция

Импортер и уполномоченная изготовителем организация:

ООО "Электролюкс Рус", Кожевнический проезд 1, 115114, Москва, тел.: 8-800-200-3589

Изготовлено в Румынии



## **⚠ ІНФОРМАЦІЯ З ТЕХНІКИ БЕЗПЕКИ**

---

Перед установкою та експлуатацією приладу слід уважно прочитати інструкцію користувача. Виробник не несе відповідальності за травми або збитки через неправильне встановлення або використання. Інструкції з експлуатації приладу слід зберігати в безпечному і доступному місці з метою користування в майбутньому.

### **БЕЗПЕКА ДІТЕЙ І ВРАЗЛИВИХ ОСІБ**



**ПОПЕРЕДЖЕННЯ!**

Існує ризик задушення, ушкоджень чи втрати працездатності.

- Діти від 8 років, особи з обмеженими фізичними, сенсорними чи розумовими здібностями та особи без відповідного досвіду та знань можуть користуватися цим приладом лише під наглядом або після отримання інструктажу стосовно безпечного користування приладом і пов'язаних ризиків.
- Не дозволяйте дітям гратися з приладом.
- Тримайте всі пакувальні матеріали подалі від дітей та утилізуйте ці матеріали належним чином.
- Не допускайте дітей і домашніх тварин до приладу під час його роботи чи охолодження. Доступні частини гарячі.
- Дітям забороняється виконувати очищення чи роботи з обслуговування приладу, які можуть виконуватися користувачем, без нагляду.

### **ЗАГАЛЬНІ ПРАВИЛА БЕЗПЕКИ**

- Встановлювати цей прилад повинен лише кваліфікований фахівець.
- Цей прилад призначений для використання на висотах до 2000 м над рівнем моря.
- Цей прилад не призначений для використання на кораблях, човнах або плаваючих засобах.

- Не встановлюйте прилад за декоративними дверцятами, оскільки це може призвести до перегріву.
- Не встановлюйте прилад на платформу.
- Не використовуйте для керуванням приладом зовнішній таймер або окрему систему дистанційного керування.
- **ПОПЕРЕДЖЕННЯ!** Готування без нагляду на варильній поверхні з використанням жиру чи олії може спричинити пожежу.
- **НІКОЛИ** не намагайтеся загасити вогонь водою. Натомість вимкніть прилад і накрийте чимось вогонь, наприклад кришкою або протипожежним покривалом.
- **ОБЕРЕЖНО!** Необхідно стежити за процесом готування. Необхідно безперервно стежити за короткотривалим процесом готування.
- **ПОПЕРЕДЖЕННЯ!** Небезпека займання. Не зберігайте речі на поверхнях для готування.
- Не використовуйте пароочищувач для очищення приладу.
- Не використовуйте для очищення скляних дверцят або скляної поверхні кришок із завісами на варильній поверхні жорсткі абразивні засоби чи металеві шкребки, оскільки це може призвести до появи подряпин і тріщин на склі.
- Металеві предмети (наприклад, ножі, виделки, ложки та кришки) не можна класти на варильну поверхню, оскільки вони можуть нагрітися.
- Перш ніж відчиняти кришку, витріть із неї будь-яку розливу рідину. Перш ніж зачиняти кришку, зачекайте, доки поверхня плити охолоне.
- **ПОПЕРЕДЖЕННЯ!** Прилад і його доступні поверхні нагріваються під час використання. Необхідно поводитись обережно, щоб не торкатися нагрівальних елементів. Не слід залишати дітей до 8 років без постійного нагляду поблизу приладу.
- Завжди користуйтеся кухонними рукавицями, коли витягаєте та вставляєте аксесуари чи посуд.

- **ПОПЕРЕДЖЕННЯ!** Використовуйте лише запобіжники варильної поверхні, розроблені виробником приладу для приготування, визнані придатними до використання відповідно до інструкцій із експлуатації від виробника або вбудовані у прилад. Використання неналежних запобіжників може призвести до нещасних випадків.

## ІНСТРУКЦІЇ З ТЕХНІКИ БЕЗПЕКИ

---

Цей прилад придатний для використання на наступних ринках: **RU** **UA**

### УСТАНОВЛЕННЯ



**ПОПЕРЕДЖЕННЯ!** Цей пристрій повинен встановлювати лише кваліфікований фахівець.

- Повністю зніміть упаковку.
- Не встановлюйте й не використовуйте пошкоджений прилад.
- Дотримуйтеся інструкцій зі встановлення, що постачаються разом із приладом.
- Будьте обережні під час переміщення приладу, оскільки він важкий. Використовуйте захисні рукавички та взуття, що постачається в комплекті.
- Не тягніть прилад за ручку.
- Кухонна шафа й ніша повинні мати відповідні розміри.
- Дотримуйтеся вимог щодо мінімальної відстані до інших приладів або предметів.
- Переконайтеся, що конструкції, під якими й біля яких встановлено прилад, є стійкими й безпечними.
- Висота сторін приладів або інших об'єктів, до яких прилягає прилад, повинна дорівнювати висоті сторін приладу.
- Не встановлюйте прилад біля дверей або під вікном. Це допоможе запобігти падінню гарячого посуду з приладу під час відчинення дверей чи вікна.

### ПІДКЛЮЧЕННЯ ГАЗУ

- Підключення газу має здійснюватися лише фахівцями.
- Перед встановленням переконайтеся, що прилад і його налаштування відповідають місцевим нормам газопостачання (тип і тиск газу).
- Переконайтеся, що поблизу приладу забезпечено вільну циркуляцію повітря.

- Інформація стосовно типу газу вказана на паспортній таблиці приладу.
- Даний прилад не підключений до пристрою виводу продуктів горіння. Даний прилад необхідно встановлювати та вводити в експлуатацію відповідно до чинних норм і правил монтажу. Зверніть особливу увагу на умови вентиляції.

### КОРИСТУВАННЯ



**ПОПЕРЕДЖЕННЯ!** Існує небезпека отримати ушкодження чи опіки.

- Прилад призначено виключно для застосування в домашніх умовах.
- Не змінюйте технічні специфікації цього приладу.
- Переконайтеся в тому, що вентиляційні отвори не заблоковані.
- Під час роботи приладу не залишайте його без нагляду.
- Після кожного використання прилад слід вимикати.
- Будьте обережні, відчиняючи дверцята приладу під час його роботи. Можливе вивільнення гарячого повітря.
- Під час роботи з приладом руки не повинні бути мокрими або вологими. Не користуйтеся приладом, якщо він контактує з водою.
- Не використовуйте прилад як робочу поверхню та як поверхню для зберігання речей.



**ПОПЕРЕДЖЕННЯ!** Існує небезпека пожежі та опіків.

- Під час нагрівання жирів і олії можуть вивільнитися займісті пари. Готуючи з використанням жирів і олії, тримайте їх осторонь від відкритого вогню або гарячих предметів.

- Пари, які виділяє дуже гаряча олія, можуть спричинити спонтанне займання.
- Використана олія, що містить залишки їжі, може спричинити пожежу за нижчої температури, ніж олія, яка використовується вперше.
- Не кладіть усередину приладу, поряд із ним або на нього легкозаймисті речовини чи предмети, змочені в легкозаймистих речовинах.
- Відчиняючи дверцята, пильнуйте, щоб поряд з приладом не було джерел утворення іскор та відкритого вогню.
- Обережно відчиняйте дверцята приладу. Використання інгредієнтів зі спиртом може спричинити утворення суміші спирту й повітря.



**ПОПЕРЕДЖЕННЯ!** Існує ризик пошкодження приладу.

- Дії для запобігання пошкодження або знебарвлення емалі.
  - не ставте посуд або інші предмети безпосередньо на дно приладу;
  - не ставте ємності з водою безпосередньо в розігрітий прилад;
  - не залишайте в приладі страви й продукти з високим вмістом вологи після завершення приготування їжі;
  - будьте обережні, знімаючи або встановлюючи аксесуари.
- Знебарвлення емалі або нержавіючої сталі не впливає на ефективність роботи приладу.
- Для випікання тортів із великим вмістом вологи слід використовувати глибоке деко. Сік, який виділяється із фруктів, може залишати стійкі плями на емалевому покритті.
- Не ставте гарячий посуд на панель керування.
- Не допускайте, щоб посуд грівся, коли в ньому немає рідини.
- Будьте обережні та пильнуйте, щоб жодні предмети чи посуд не падали на прилад. Це може призвести до пошкодження поверхні.
- Не вмикайте зони нагрівання, якщо на них немає посуду або посуд порожній.
- Не кладіть алюмінієву фольгу на пристрій або безпосередньо на дно приладу.
- Кухонний посуд із чавуну, алюмінію або з пошкодженим дном може спричинити подряпани. Завжди піднімайте такий посуд, якщо його потрібно переставити в інше місце на варильній поверхні.

- Забезпечте належну вентиляцію в приміщенні, де встановлюється прилад.
- Використовуйте тільки стійкий посуд правильної форми. Діаметр посуду має перевищувати діаметр конфорок.
- Переконайтеся в тому, що полум'я не згасає, якщо швидко повернути ручку з максимального положення в мінімальне.
- Користуйтеся лише аксесуарами, що постачаються з приладом.
- Не встановлюйте розсіювач полум'я на конфорку.
- Цей прилад призначено виключно для приготування їжі. Його забороняється використовувати для інших цілей, наприклад опалення приміщень.

## ДОГЛЯД І ОЧИЩЕННЯ



**ПОПЕРЕДЖЕННЯ!** Існує ризик отримання травм, пожежі або пошкодження приладу.

- Перед обслуговуванням вимкніть прилад.
- Дайте пристрою охолонути. Існує ризик того, що скляні панелі можуть тріснути.
- У разі пошкодження скляних панелей дверцят слід одразу замінити панелі. Зверніться до авторизованого сервісного центру.
- Залишки їжі та жир, що знаходяться у пристрої, можуть привести до виникнення пожежі.
- Регулярно очищуйте прилад, щоб запобігти пошкодженню матеріалу поверхні.
- Протріть прилад вологою м'якою ганчіркою. Застосовуйте лише нейтральні миючі засоби. Не використовуйте будь-які абразивні засоби, жорсткі серветки для очищення, розчинники або металеві предмети.
- Якщо ви користуєтеся аерозолями для чищення духових шаф, обов'язково дотримуйтеся інструкцій, наведених на упаковці.
- Не очищуйте каталітичну емаль (якщо застосовується) жодними мийними засобами.
- Забороняється мити конфорки в посудомийній машині.

## КРИШКА

- Не змінюйте технічні характеристики кришки.
- Регулярно мийте кришку.
- Не відкривайте кришку, коли на поверхні є бризки.

- Перед закриттям кришки вимкніть усі конфорки.
- Не закривайте кришку, доки варильна поверхня та духова шафа повністю не охолонуть.
- Скляна кришка може тріснути від нагрівання (у відповідних випадках).



## УТИЛІЗАЦІЯ



**ПОПЕРЕДЖЕННЯ!** Існує небезпека задушення.

- Щоб отримати інформацію про належну утилізацію приладу, слід звернутися до органів муніципальної влади.

## УСТАНОВКА



**ПОПЕРЕДЖЕННЯ!** Див. розділи з інформацією щодо техніки безпеки.

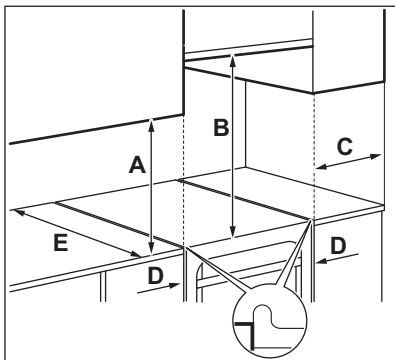
### РОЗМІЩЕННЯ ПРИЛАДУ

Прилад, що не вбудовується, можна встановлювати між кухонними шафами з одного або з двох боків та у кутку.



Щоб забезпечити можливість відкриття кришки, між приладом і задньою стінкою слід залишити дистанцію приблизно 1 см.

Мінімальні відстані наведено в таблиці.



- Приберіть фіксатор дверцят, щоб унеможливити зачинення дверцят, якщо діти або домашні тварини опиняться всередині приладу.
- Сплющіть зовнішні газові труби.

### СЕРВІС

- Для ремонту приладу зверніться в авторизований сервісний центр.
- Використовуйте лише оригінальні запасні частини.

Цей продукт по змісту небезпечних речовин відповідає вимогам Технічного регламенту обмеження використання деяких небезпечних речовин в електричному та електронному обладнанні (постанова Кабінету Міністрів України №1057 від 3 грудня 2008р.)

### Мінімальна відстань

Розмір	мм
A	400
B	650
C	150
D	20
E	540

### ТЕХНІЧНІ ДАНІ

Клас приладу	1
Розмір	мм
Висота	850
Ширина	500
Товщина	535

## ІНШІ ТЕХНІЧНІ ДАНІ

Категорія приладу:	II2H3B/P
Вихідний газ:	G20 (2H) 13 мбар
Альтернативний газ:	G20 (2H) 20 мбар G30/31 (3B/P) 30/30 мбар

## ОБВІДНІ ДІАМЕТРИ

КОНФОРКА	Ø ОБВІДНОГО КАНАЛУ <sup>1)</sup> 1/100 мм
Допоміжна	29 / 30
Середньої швидкості	32
Швидка	42
Духова шафа	44

1) Тип обвідного каналу залежить від моделі.

## ГАЗОВІ КОНФОРКИ ДЛЯ ПРИРОДНОГО ГАЗУ G20 13 МБАР

КОНФОРКА	ЗВИЧАЙНА ПОТУЖ- НІСТЬ (кВт) <sup>1)</sup>	ЗМЕНШЕНА ПОТУЖНІСТЬ (кВт) <sup>1)</sup>	МАРКА ІНЖЕКТОРА 1/100 мм
Швидка	2,6	0,78	124
Середньої швид- кості	2,0	0,5	111
Допоміжна	1,0	0,4	82
Духова шафа	2,7	0,9	130

1) Тип обвідного каналу залежить від моделі.

## ГАЗОВІ КОНФОРКИ ДЛЯ ПРИРОДНОГО ГАЗУ G20 20 МБАР

КОНФОРКА	ЗВИЧАЙНА ПОТУЖ- НІСТЬ (кВт) <sup>1)</sup>	ЗМЕНШЕНА ПОТУЖНІСТЬ (кВт) <sup>1)</sup>	МАРКА ІНЖЕКТОРА 1/100 мм
Швидка	2,6	0,72/0,75	113
Середньої швид- кості	2,0/1,9	0,43/0,45	96
Допоміжна	1,0	0,35	70
Духова шафа	2,7	0,90	120

1) Тип обвідного каналу залежить від моделі.

## ГАЗОВІ КОНФОРКИ ДЛЯ СКРАПЛЕНОГО ГАЗУ G30 30 МБАР

КОНФОРКА	ЗВИЧАЙНА ПОТУЖНІСТЬ (кВт)	ЗМЕНШЕНА ПОТУЖНІСТЬ (кВт)	МАРКА ІНЖЕКТОРА 1/100 мм	НОМІНАЛЬНЕ СПОЖИВАННЯ ГАЗУ (г/год)
Швидка	2,5	0,72	77	182
Середньої швидкості	2,0	0,43	71	145
Допоміжна	1,0	0,35	50	73
Духова шафа	2,7	0,90	80	196

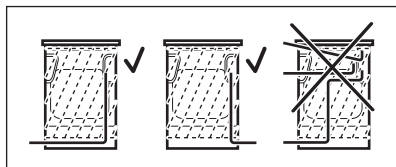
## ГАЗОВІ КОНФОРКИ ДЛЯ СКРАПЛЕНОГО ГАЗУ G31 30 МБАР

КОНФОРКА	ЗВИЧАЙНА ПОТУЖНІСТЬ (кВт) <sup>1)</sup>	ЗМЕНШЕНА ПОТУЖНІСТЬ (кВт) <sup>1)</sup>	МАРКА ІНЖЕКТОРА 1/100 мм	НОМІНАЛЬНЕ СПОЖИВАННЯ ГАЗУ (г/год)
Швидка	2,2	0,63	77	157
Середньої швидкості	1,7	0,38	71	121
Допоміжна	0,85	0,31	50	61
Духова шафа	2,35	0,78	80	171

1) Тип обвідного каналу залежить від моделі.

### ГАЗОВЕ ПІДКЛЮЧЕННЯ

Перед установленням зніміть наклейку, розташовану на газовому шлангу ззаду приладу. Очистьте шланг від залишків клею. Застосовуйте фіксовані кріплення або гнучку трубку з нержавіючої сталі згідно з чинними нормативними вимогами. У разі використання гнучкого металевого шланга стежте за тим, щоб він не контактував із рухомими деталями й не був здавлений.



**ПОПЕРЕДЖЕННЯ!** Шланг подачі газу не повинен торкатися частини приладу, показаної на зображенні.

### З'ЄДНАННЯ ДЛЯ ГНУЧКИХ НЕМЕТАЛЕВИХ ШЛАНГІВ

У разі зручного доступу до з'єднання можна використовувати гнучкий шланг. Гнучкий шланг необхідно міцно приєднати за допомогою затискачів.

Під час монтажу слід завжди використовувати тримач для шлангу та ущільнення. Гнучкий шланг можна застосовувати за вказаних нижче умов.

- Він не нагрівається вище кімнатної температури, тобто вище 30 °С.
- Його довжина не перевищує 1500 мм.
- Він не перетискається в будь-якому місці.
- Він не скручується та не затискається.
- Він не торкається гострих країв або кутів.
- Його стан можна легко перевірити.

Під час перевірки стану гнучкого шлангу переконайтеся в наступному.

- Як на обох кінцях шланга, так і по всій його довжині відсутні тріщини, порізи та ознаки горіння.
- Матеріал не затвердів і зберігає еластичність.
- Затискачі не вкрилися іржею.
- Не скінчився термін придатності.

Якщо спостерігається одне або більше відхилень, не ремонтуйте шланг, а замініть його.



**ПОПЕРЕДЖЕННЯ!** Після завершення установки переконайтесь у надійності ущільнень для з'єднувальних елементів. Перевіряти стан ущільнення слід за допомогою мильного розчину, а не вогню.

Вузол подачі газу розташований на зворотному боці панелі керування.



**ПОПЕРЕДЖЕННЯ!** Закрийте основний клапан подачі газу.

## ПЕРЕОБЛАДНАННЯ НА ІНШІ ТИПИ ГАЗУ



Переобладнати прилад на інші типи газу дозволяється тільки сертифікованим спеціалістам.



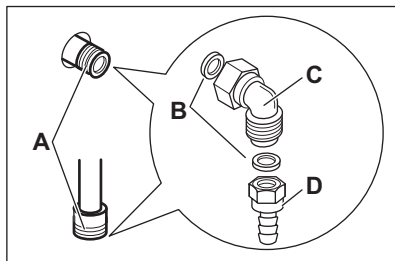
Якщо для приладу передбачено використання природного газу, можна перейти на скраплений газ. Для цього необхідні належні форсунки. Норма подачі газу відповідно змінюється.



**ПОПЕРЕДЖЕННЯ!** Перш ніж замінювати форсунки, переконайтесь в тому, що ручки регулювання подачі газу встановлено в положенні «Вимкнено». Дайте приладу охолонути. Існує ризик отримання травм.



Прилад налаштовано на тип газу за промовчанням. Для зміни налаштування завжди використовуйте ущільнювальні прокладки.

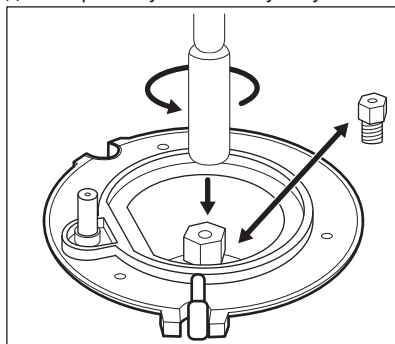


- A. Роз'єм для підключення газу (у приладі передбачено лише один роз'єм)
- B. Прокладка
- C. Фітинг для з'єднання труб
- D. Труботримач для скрапленого газу

## ЗАМІНА ФОРСУНОК ВАРИЛЬНОЇ ПОВЕРХНІ

При переобладнанні на інший тип газу слід замінити форсунки.

1. Зніміть підставки для посуду.
2. Зніміть із конфорки кришки та корони.
3. Зніміть форсунки за допомогою торцевого гайкового ключа 7.
4. Замініть форсунки на потрібні відповідно до використовуваного типу газу.



5. Замініть табличку з технічними даними (біла газової труби) на табличку з параметрами газу того типу, що буде подаватися.



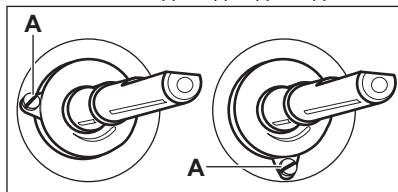
Цю табличку можна знайти в упаковці, що входить до комплекту приладу.

Якщо тиск газу, що подається, коливається чи відрізняється від потрібного тиску, на трубі подачі газу слід встановити відповідний регулятор тиску у відповідності з чинними нормами.



## РЕГУЛЮВАННЯ МІНІМАЛЬНОГО РІВНЯ ГАЗУ ДЛЯ КОНФОРКИ ВАРИЛЬНОЇ ПОВЕРХНІ

1. Зніміть ручку варильної поверхні. Якщо немає доступу до обвідного гвинта, розберіть панель керування перед регулюванням.
2. Тонкою та плоскою викруткою відрегулюйте положення обвідного гвинта А. Положення обвідного гвинта А визначається відповідно до моделі.



### Заміна природного газу скрапленням

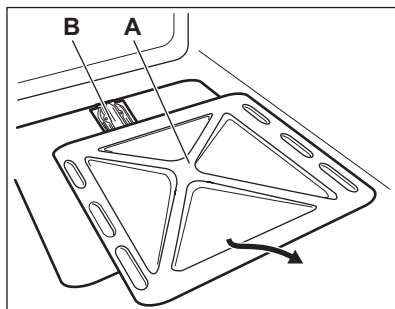
1. Повністю закрутіть обвідний гвинт.
2. Вставте ручку назад.

### Перехід із скрапленого газу на природний газ

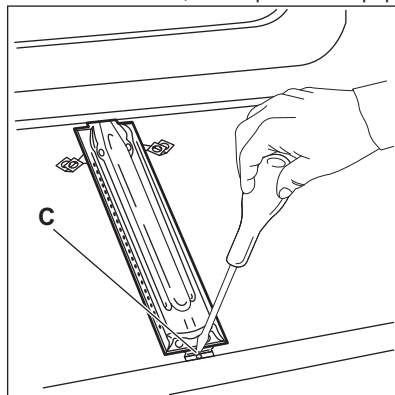
1. Відкрутіть обвідний гвинт А приблизно на 1 виток.
2. Встановіть назад ручку варильної поверхні.
3. Запаліть конфорку. Див. розділ «Варильна поверхня — щоденне користування».
4. Поверніть ручку варильної поверхні в мінімальне положення.
5. Знову зніміть ручку варильної поверхні.
6. Повільно повертайте обвідний гвинт, доки полум'я не стане мінімальним і стабільним.
7. Встановіть на місце ручку варильної поверхні.

### ЗАМІНА ІНЖЕКТОРІВ ДУХОВОЇ ШАФИ

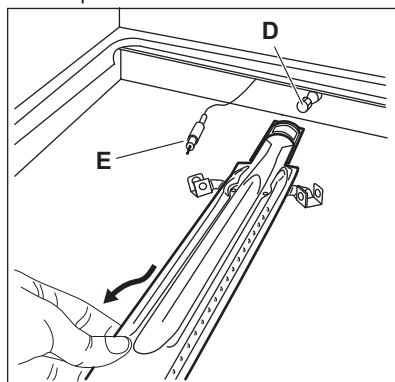
1. Зніміть днище камери духової шафи А, щоб отримати доступ до конфорки духової шафи В.



2. Послабте гвинт С, який тримає конфорку.



3. Обережно зніміть конфорку із тримача інжектора D.



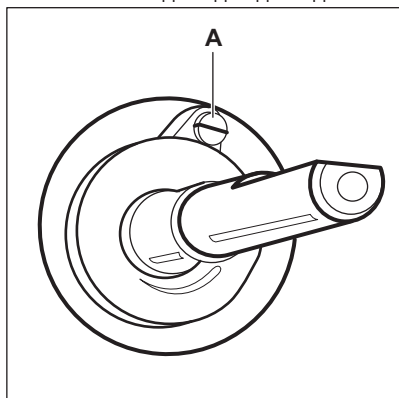
4. Повільно зсуньте його ліворуч. Переконайтеся, що втулка конфорки залишилася в мундштуку конфорки. Уникайте натягнення проводу, що йде до термопари E.
5. Відкрутіть інжектор конфорки D торцевим ключем на 7 мм і замініть його.

Зберіть конфорку, повторивши процедуру у зворотній послідовності.

Прикріпіть біла газової мережі наклейку з інформацією про новий тип газу.

### РЕГУЛЮВАННЯ МІНІМАЛЬНОГО РІВНЯ ГАЗУ ДЛЯ КОНФОРКИ ДУХОВОЇ ШАФИ

1. Зніміть ручку керування функціями духової шафи. Якщо немає доступу до обвідного гвинта, розберіть панель керування перед регулюванням.
2. Тонкою та плоскою викруткою відрегулюйте положення обвідного гвинта А.  
Положення обвідного гвинта А визначається відповідно до моделі.



### Заміна природного газу скрапленим

1. Повністю закрутіть обвідний гвинт.
2. Вставте ручку назад.

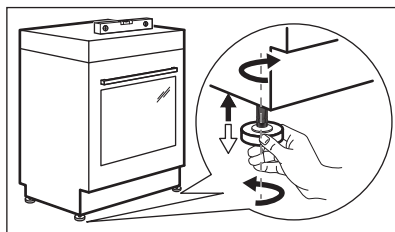
### Перехід із скрапленого газу на природний газ

1. Відкрутіть обвідний гвинт А приблизно на 1 оберт.
2. Встановіть у початкове положення ручку керування функціями духової шафи.

3. Запаліть конфорку.  
Див. розділ «Духова шафа — щоденне користування».
4. Поверніть ручку керування функціями духової шафи в мінімальне положення.
5. Знову зніміть ручку керування функціями духової шафи.
6. Повільно повертайте обвідний гвинт, доки полум'я не стане мінімальним і стабільним.
7. Встановіть у початкове положення ручку керування функціями духової шафи.
8. Встановіть максимальне положення для ручки керування функціями духової шафи та прогрійте духову шафу протягом принаймні 10 хвилин.
9. Швидко поверніть ручку керування функціями духової шафи з максимального положення в мінімальне.

Перевірте полум'я. Переконайтеся, що полум'я не згасає, якщо швидко повернути ручку з максимального положення в мінімальне. Полум'я конфорки духової шафи має бути рівномірним і невисоким. Якщо полум'я згасає, повторіть налаштування конфорки духової шафи.

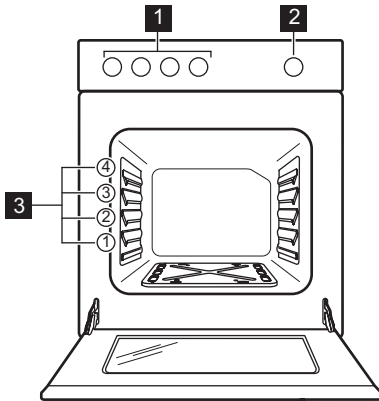
### ВИРІВНЮВАННЯ ПРИЛАДУ



Встановіть прилад на один рівень з іншими поверхнями за допомогою невеличких ніжок, що знаходяться знизу приладу.

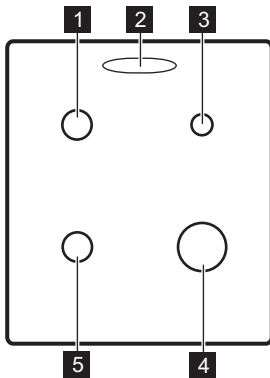
# ОПИС ВИРОБУ

## ЗАГАЛЬНИЙ ОГЛЯД



- 1 Перемикачі варильної поверхні
- 2 Перемикач функцій духової шафи
- 3 Положення полиць

## СХЕМА ВАРИЛЬНОЇ ПОВЕРХНІ



- 1 Конфорка середньої швидкості
- 2 Отвір для виходу пари — кількість і положення залежать від моделі
- 3 Допоміжна конфорка
- 4 Швидка конфорка
- 5 Конфорка середньої швидкості

## АКСЕСУАРИ

- **Комбінована решітка**  
Для розміщення посуду та форм для випічки, а також для смаження.
- **Деко для випічки**  
Для випікання тортів і бісквітів.
- **Відділення для зберігання**  
Відділення для зберігання розташоване під камерою духової шафи. Щоб скористатися

цим відділенням, підніміть нижні передні дверцята, а потім потягніть униз.



**ПОПЕРЕДЖЕННЯ!** Під час роботи пристрою відділення для зберігання речей може нагріватися.

# ПЕРЕД ПЕРШИМ КОРИСТУВАННЯМ



**ПОПЕРЕДЖЕННЯ!** Див. розділи з інформацією щодо техніки безпеки.

## ПЕРВИННЕ ОЧИЩЕННЯ

Вийміть всі аксесуари з приладу.



Див. розділ «Догляд та чистка».

Перед першим користуванням почистіть прилад і аксесуари.

Покладіть аксесуари на місце.

## ПОПЕРЕДНЄ ПРОГРІВАННЯ

Попередньо прогрійте порожній прилад, щоб випалились залишки змащувальних матеріалів.

1. Встановіть максимальну температуру.
2. Дайте приладу попрацювати приблизно 1 год.



**ПОПЕРЕДЖЕННЯ!** Приладдя може нагрітися до температури, вищої ніж звичайно.

У приладі може з'явитися запах і дим. Це цілком нормально. Подбайте про достатнє провітрювання.

Дайте духовий шафі охолонути. Після цього протріть камеру духової шафи зсередини

# ВАРИЛЬНА ПОВЕРХНЯ — ЩОДЕННЕ КОРИСТУВАННЯ



**ПОПЕРЕДЖЕННЯ!** Див. розділи з інформацією щодо техніки безпеки.


## ЗАПАЛЮВАННЯ КОНФОРКИ ВАРИЛЬНОЇ ПОВЕРХНІ



Завжди запалюйте конфорку, перш ніж поставити на неї посуд.



**ПОПЕРЕДЖЕННЯ!** Будьте дуже обережні при використанні відкритого вогню на кухні. Виробник не несе жодної відповідальності в разі неправильного поводження з вогнем.

1. Піднесіть вогонь до конфорки.
2. Поверніть проти годинникової стрілки ручку варильної поверхні в положення  і натисніть її.
3. Коли встановиться рівномірне полум'я, відрегулюйте його рівень.

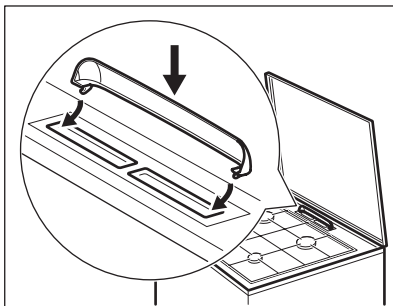
м'якою ганчіркою, змоченою в теплій воді з додаванням невеликої кількості м'якого рідкого миючого засобу.

## ВСТАНОВЛЕННЯ КРИШКИ ОТВОРУ ДЛЯ ВИХОДУ ПАРИ

Тільки для окремих моделей. Застосовується лише для моделей варильних поверхонь із білою кришкою.

Гаряче повітря, що виходить з отвору для виходу пари, може спричинити знебарвлення білої кришки варильної поверхні. Ця зона набуває жовтого кольору. Щоб уникнути цього, встановіть кришку отвору для виходу пари.

1. Помістіть гачки кришки під переднім краєм дірочок отвору для виходу пари.
2. Натисніть на задній край для фіксації кришки.



**i** Якщо після декількох спроб конфорка не загоряється, переконайтеся, що корона й кришка знаходяться у правильному положенні.

**i** Якщо конфорка раптом погасне, поверніть ручку в положення «Вимкнено» та спробуйте знову запалити конфорку щонайменше через 1 хвилину.

- A.** Кришка конфорки
- B.** Корона конфорки

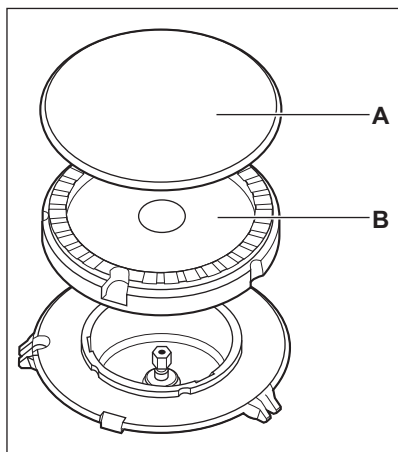
### ВИМКНЕННЯ КОНФОРКИ

Щоб загасити полум'я, поверніть ручку в положення «вимкнено» ●.



**ПОПЕРЕДЖЕННЯ!** Перш ніж знімати посуд із конфорки зменшіть полум'я або вимкніть конфорку.

### ОГЛЯД КОНФОРКИ



## ВАРИЛЬНА ПОВЕРХНЯ – ПОРАДИ І РЕКОМЕНДАЦІЇ



**ПОПЕРЕДЖЕННЯ!** Див. розділи з інформацією щодо техніки безпеки.

### ПОСУД



**ПОПЕРЕДЖЕННЯ!** Не ставте одне деко на дві конфорки.



**ПОПЕРЕДЖЕННЯ!** Щоб уникнути травм чи проливання вмісту посуду, не ставте на конфорку нестійкі або деформовані каструлі.



**УВАГА** Переконайтеся, що ручки каструлі не виступають над переднім краєм верхньої частини кухонної плити.



**УВАГА** Переконайтеся, що каструлі розміщено по центру конфорки, щоб забезпечити максимальну стійкість і знизити обсяг споживання газу.

### ДІАМЕТР ПОСУДУ



**ПОПЕРЕДЖЕННЯ!** Користуйтеся посудом, діаметр дна якого відповідає розмірам конфорок.

Конфорка	Діаметр посуду (мм)
Швидка	160–220
Середньої швидкості	140–220

Конфорка	Діаметр посуду (мм)
Допоміжна	120–180

## ВАРИЛЬНА ПОВЕРХНЯ — ДОГЛЯД ТА ЧИЩЕННЯ



**ПОПЕРЕДЖЕННЯ!** Див. розділи з інформацією щодо техніки безпеки.

### ЗАГАЛЬНА ІНФОРМАЦІЯ

- Чистьте варильну поверхню після кожного використання.
- Дно посуду завжди має бути чистим.
- Подряпини або темні плями на поверхні не впливають на роботу варильної поверхні.
- Використовуйте спеціальний засіб для чищення, що може використовуватися для цієї варильної поверхні.
- Деталі з нержавіючої сталі промийте водою, а потім насухо витріть м'якою тканиною.

### ЧИЩЕННЯ ВАРИЛЬНОЇ ПОВЕРХНІ

- **Негайно видаляйте такі типи забруднень:** розплавлену пластмасу й полімерну плівку, цукор та залишки страв, що містять цукор. Якщо цього не зробити, то забруднення може призвести до пошкодження варильної поверхні. Будьте обережні, щоб уникнути опіків.
- **Видаляйте залишки після того, як прилад достатньо охолоне:** вапняні та водяні розводи, бризки жиру та плями з металевим відблиском. Чистьте поверхню вологою ганчіркою з нейтральним миючим засобом. Після чищення витріть поверхню м'якою тканиною.
- Щоб очистити емальовані деталі, кришку та корону, помийте їх теплою мильною водою

й ретельно висушіть перед встановленням на місце.

### ПІДСТАВКИ ДЛЯ ДЕКА



Підставки для дека не можна мити в посудомийній машині. Їх необхідно мити вручну.

1. Зніміть підставки для дека, щоб зручно чистити варильну поверхню.



Будьте дуже обережні, знімаючи та встановлюючи підставки для дека, щоб запобігти пошкодженню варильної поверхні.

2. Будьте обережні під час миття вручну й витирання підставок для дека, оскільки емальоване покриття іноді може мати гострі краї. Якщо потрібно, видаляйте стійкі плями пастоподібним засобом для чищення.
3. Після очищення підставок для дека встановіть їх у належне положення.
4. Щоб конфорка працювала правильно, відгалуження підставок для дека мають знаходитися в центрі конфорки.

### ПЕРІОДИЧНЕ ТЕХНІЧНЕ ОБСЛУГОВУВАННЯ


Періодично звертайтеся до свого місцевого сервісного центру для перевірки подачі газу й роботи пристрою, що регулює тиск, якщо він встановлений.

## ДУХОВКА — ЩОДЕННЕ КОРИСТУВАННЯ



**ПОПЕРЕДЖЕННЯ!** Див. розділи з інформацією щодо техніки безпеки.

## ФУНКЦІЇ ДУХОВОЇ ШАФИ

Функція духової шафи		Використання
●	Положення «Вимкнено»	Прилад вимкнено.
	Налаштування для піци	Для приготування піци.
1 - 8 <sup>1)</sup>	Ступені нагріву	Діапазон регульованих температурних режимів для духової шафи.

1) 1 - 140°C, 2 - 155°C, 3 - 170°C, 4 - 185°C, 5 - 205°C, 6 - 220°C, 7 - 235°C, 8 - 250°C

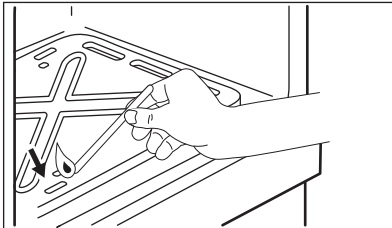
## ЗАПАЛЮВАННЯ ПАЛЬНИКА ГАЗОВОЇ ДУХОВКИ ВРУЧНУ



### Пристрій безпеки духовки:

Газова духовка оснащена термопарою. Вона припиняє подачу газу в разі згасання полум'я.

1. Відчиніть дверцята духовки.
2. Тримайте вогонь поблизу отвору в днищі камери духовки.



3. Одночасно натисніть перемикач функцій духової шафи та поверніть його проти годинникової стрілки в максимальне положення.
4. Коли з'являється полум'я, утримуйте регулятор функцій духовки натисненим у максимальному положенні протягом 15 секунд або менше, щоб термопара мала змогу нагрітись.



Не утримуйте перемикач функцій духової шафи натисненим протягом більш ніж 15 секунд. Якщо палик духовки не запалюється через 15 секунд, відпустіть регулятор функцій духовки, поверніть його в положення «Вимкнено», відкрийте дверцята та спробуйте знову запалити палик духовки мінімум через 1 хвилину.

## ДІЇ ПІСЛЯ ЗАПАЛЕННЯ ГАЗОВОГО ПАЛЬНИКА ДУХОВОЇ ШАФИ

1. Зніміть ручку керування функціями духової шафи.
2. Закрийте дверцята духової шафи.
3. Поверніть ручку керування функціями духової шафи в потрібне положення, щоб встановити ступінь нагріву.

Полум'я можна перевіряти через отвори на дні духової шафи.

## ВИМКНЕННЯ ПАЛЬНИКА ДУХОВОЇ ШАФИ

Щоб згасити полум'я, поверніть ручку в положення «Вимкнено» ●.

## ДУХОВА ШАФА - ВИКОРИСТАННЯ ПРИЛАДДЯ



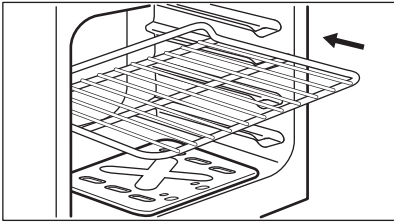
**ПОПЕРЕДЖЕННЯ!** Див. розділи з інформацією щодо техніки безпеки.



Комбінована решітка має спеціальну форму в задній частині, що допомагає циркуляції повітря.

## УСТАНОВЛЕННЯ АКСЕСУАРІВ

Комбінована решітка:

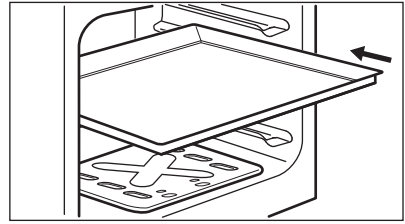


Вставте полицку на місце. Переконайтеся в тому, що вона не торкається задньої стінки духової шафи.

Деко.



Не ставте деко для випічки впритул до задньої стінки камери духової шафи. Це заважатиме вільній циркуляції тепла навколо дека. Страви можуть підгорати, особливо на задній частині дека.



Поставте деко або глибоку жаровню на полицку. Переконайтеся в тому, що вона не торкається задньої стінки духової шафи.

## ДУХОВА ШАФА. ПОРАДИ ТА РЕКОМЕНДАЦІЇ



**ПОПЕРЕДЖЕННЯ!** Див. розділи з інформацією щодо техніки безпеки.



У таблицях вказані орієнтовні значення температури та часу випікання. Вони залежать від рецепту, а також якості й кількості інгредієнтів, що використовуються.

### ЗАГАЛЬНА ІНФОРМАЦІЯ

- Прилад має чотири рівня становлення полицок. Нумерація рівнів починається з днища приладу.
- Всередині приладу або на скляній панелі дверцят може утворюватися конденсат. Це нормальне явище. Відкриваючи дверцята під час готування, тримайтеся подалі від приладу. Щоб зменшити конденсацію, попередньо прогрійте порожній прилад упродовж 10 хв.
- Витирайте вологу після кожного використання приладу.
- Не кладіть продукти безпосередньо на дно приладу і не розміщуйте на деталях приладу алюмінієву фольгу під час готування. Це може призвести до погіршення результатів випікання та пошкодити емалеве покриття.

### ВИПІЧКА

- Спочатку вибирайте нижчу температуру.
- Торти та інші вироби на різних рівнях не завжди зарум'янюються рівномірно. Немає потреби змінювати налаштування температури у випадку нерівномірного зарум'янювання. Під час випікання ця різниця зникне.
- Деко в духовці можуть деформуватися під час випікання. Коли деко знов охолонуть, деформації зникнуть.

### ВИПІКАННЯ ПИРОГІВ/ТОРТІВ

- Не відкривайте дверцята, поки не сплине 3/4 встановленого часу випікання.

### ГОТУВАННЯ М'ЯСА І РИБИ

- Якщо страва дуже жирна, встановіть піддон, щоб уникнути утворення плям, які буде важко видалити.
- Після приготування зачекайте приблизно 15 хв. илин, перш ніж розрізати м'ясо – так воно не втратить сік.
- Щоб уникнути утворення надмірної кількості диму в духовій шафі під час смаження, налейте у піддон трохи води. Щоб уникнути конденсації диму, завжди додавайте воду після того, як вона випарується.



## ТРИВАЛІСТЬ ПРИГОТУВАННЯ

Тривалість приготування залежить від типу страви, її консистенції та кількості.

На початку стежте за процесом приготування страв. Визначте найкращі параметри

(температуру, тривалість готування тощо) для ваших рецептів страв, кількості, кухонного посуду.

## ТАБЛИЦІ ПРИГОТУВАННЯ ЇЖИ

Страва	Час попереднього прогрівання (хв.)	Положення термостата	Час (у хв.)	Положення полиці	Приладдя
Невеликий торт	15	2 - 3	20 - 30	3	деко для випікання
Бісквіт без жиру	15	2 - 3	30 - 40	3	1 форма (діаметр: 26 см) на решітці
Яблучний пиріг	15	4	75 - 85	3	2 форми (діаметр: 20 см) на решітці
Кондитерські вироби	15	1	30 - 40	3	деко для випікання

Продукт / Страва (IEC 60350-1)	Час попереднього прогрівання (хв.)	Положення термостата	Час (у хв.)	Положення полиці	Приладдя
--------------------------------	------------------------------------	----------------------	-------------	------------------	----------

### Випікання в формах

Бісквіт «Мадера»	15	4 - 5	95 - 105	3	деко на решітці
Фруктовий пиріг	15	4	115 - 125	3	деко на решітці
Сендвіч «Вікторія»	15	4	30 - 40	3	2 форми на решітці, по діагоналі
Румунський бісквіт — традиційний рецепт	15	4	55 - 65	3	2 дека на решітці

### Піца

Піца	15	5	30 - 40	3	деко для випікання
Кіш Лорен	15	5 - 6	50 - 60	3	деко на решітці

### Страва

Лазанья	15	5	40 - 50	3	деко Ругех на решітці
Макарони в соусі	15	5 - 6	50 - 60	3	деко Ругех на решітці

### М'ясо

Продукт / Страва (IEC 60350-1)	Час попереднього прогрівання (хв.)	Положення термостата	Час (у хв.)	Положення полиці	Приладдя
Форель	15	7	30 - 40 <sup>1)</sup>	3	решітка і деко на рівні 2
Смажена свинина	15	5	70 - 80 <sup>1)</sup>	2	деко для випікання
<b>Випікання на деку</b>					
Шведські булочки	15	5	10 - 20	3	деко для випікання
Безе	15	1	35 - 45	3	деко для випікання

1) Переверніть через 1/2 - 2/3 часу готування.

## НАЛАШТУВАННЯ ДЛЯ ПІЦЦІ



Для отримання найкращих результатів під час приготування піци поверніть ручку керування газовою духовою шафою в положення «Піца».

## ДУХОВКА — ДОГЛЯД ТА ЧИЩЕННЯ



**ПОПЕРЕДЖЕННЯ!** Див. розділи з інформацією щодо техніки безпеки.

### ПРИМІТКИ ЩОДО ЧИЩЕННЯ:

- Помийте лицьову панель приладу м'якою ганчіркою, використовуючи теплу воду із засобом для чищення.
- Металеві поверхні слід чистити за допомогою спеціального засобу для чищення.
- Чистьте внутрішню камеру пристрою після кожного використання. Накопичення жиру й інших залишків їжі може призвести до загоряння.
- Для усунення стійких забруднень використовуйте спеціальний очисник для духових шаф.
- Після кожного використання мийте та просушуйте всі аксесуари. Використовуйте м'яку ганчірку та теплу воду із засобом для чищення.
- Аксесуари з антипригарним покриттям забороняється мити з використанням агресивних засобів чи гострих предметів, а

також у посудомийній машині. Це може пошкодити антипригарне покриття.

### ПРИЛАДИ З НЕРЖАВІЮЧОЇ СТАЛІ АБО АЛЮМІНІЮ



Дверцята духовки слід чистити лише вологою ганчіркою або губкою. Протріть їх насухо м'якою ганчіркою.

Не використовуйте сталеві губки, кислоти чи абразивні матеріали, оскільки вони можуть пошкодити поверхню духової шафи. Для очищення панелі керування духової шафи діють попередження, аналогічні вищезазначеним.

### ЗНІМАННЯ ТА ВСТАНОВЛЕННЯ СКЛЯНИХ ДВЕРЦЯТ ДУХОВКИ

Внутрішні скляні панелі можна знімати для чищення. Кількість наявних скляних панелей залежить від моделі.

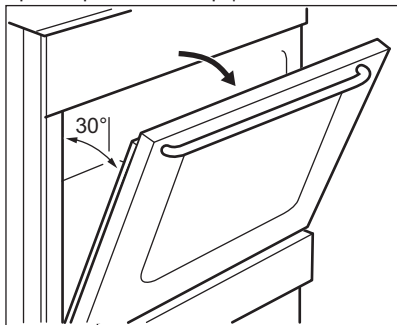


**ПОПЕРЕДЖЕННЯ!** Залишайте дверцята духової шафи трохи прочиненими під час процесу чищення. Якщо відчинити їх повністю, вони можуть випадково зачинитися і завдати шкоди.

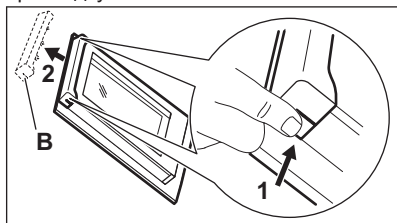


**ПОПЕРЕДЖЕННЯ!** Не використовуйте прилад без скляних панелей.

1. Відчиніть дверцята на кут близько 30°. Трохи прочинені дверцята є автономними.



2. Візьміться з обох боків за оздоблення (В) у верхній частині дверцят і натисніть у напрямку до середини, щоб вивільнити прокладку.



## УСУНЕННЯ ПРОБЛЕМ



**ПОПЕРЕДЖЕННЯ!** Див. розділи з інформацією щодо техніки безпеки.

3. Зніміть оздоблення дверцят, потягнувши за нього вперед.



**ПОПЕРЕДЖЕННЯ!** Коли ви виймаєте скляні панелі, дверцята духовки намагаються зачинитися.

4. По черзі беріть скляні панелі за верхній край і виймайте їх із напрямної вгору.
5. Промийте скляну панель теплою водою з милом. Ретельно витріть скляну панель насухо.

Закінчивши процедуру чищення, встановіть скляні панелі і дверцята духової шафи на місце. Виконайте зазначені вище дії у зворотній послідовності. Встановіть спочатку меншу панель, а потім – більшу.



**УВАГА** Зона з трафаретним друком повинна бути повернута до внутрішньої сторони дверцят.



**УВАГА** Після встановлення переконайтеся, що поверхня рамки скляної панелі в області трафаретного друку не шорстка на дотик.



**УВАГА** Переконайтеся, що внутрішня скляна панель встановлена правильно.

## ДІЇ В РАЗІ ВИНИКНЕННЯ ПРОБЛЕМ

Проблема	Можлива причина	Спосіб усунення
Полум'я згасає одразу після запалювання.	Термопара нагрівається недостатньо.	Після запалювання тримайте генератор іскри натисненим приблизно 10 секунд
Полум'ягасник розміщено нерівно.	Розсікач конфорки засмічено залишками їжі.	Перевірте, чи не заблокована форсунка та чи не потрапили залишки їжі до корони.
Газові конфорки не запалюються.	Збій постачання газу.	Перевірте газове підключення.
При роботі приладу виникає зайвий шум.		Металеві елементи приладу деформуються за розігрівання чи охолодження. Нормальна робота приладу супроводжується шумом.
Колір вогню помаранчевий або жовтий.		Іноді колір вогню конфорки може бути помаранчевим або жовтим. Це нормальне явище.
Пара й конденсат осідають на їжу та внутрішню поверхню духової шафи.	Ви тримаєте блюдо в духовій шафі занадто довго.	Не залишайте приготовані страви в духовій шафі довше 15-20 хвилин.
Духовка не нагрівається.	Необхідні налаштування не обрані.	Переконайтеся, що налаштування правильні.
Страви готуються занадто довго або занадто швидко.	Температура занадто низька або занадто висока.	За потреби скоригуйте температуру. Дотримуйтесь порад, викладених в інструкції користувача.

### ЕКСПЛУАТАЦІЙНІ ХАРАКТЕРИСТИКИ

Якщо ви не можете усунути проблему, зверніться до закладу, де ви придбали прилад, або до служби технічної підтримки.

Дані, необхідні для сервісного центру, вказано на табличці з технічними даними. Ця табличка

розташована на передній рамі камери приладу. Не знімайте табличку з технічними даними з передньої рами камери приладу.

**Рекомендуємо записати ці дані у нижченаведених полях:**

Модель (MOD.)	.....
Номер виробу (PNC)	.....
Серійний номер (S.N.)	.....

# ЕНЕРГОЕФЕКТИВНІСТЬ

## ВАРИЛЬНА ПОВЕРХНЯ – ЕНЕРГОЗБЕРЕЖЕННЯ

Скористайтеся нижченаведеними порадами для щоденного енергозбереження.

- При нагріванні води використовуйте лише потрібну кількість.
- По можливості завжди накривайте посуд кришкою.
- Перед використанням переконайтеся в тому, що конфорки та підставки під посуд зібрано належним чином.
- Діаметр дна посуду необхідно підібрати з урахуванням розміру конфорки.
- Розмістіть посуд безпосередньо в центрі конфорки.
- Коли рідина починає кипіти, зменште полум'я, щоб рідина ледве кипіла.
- По можливості користуйтеся сковаркою. Зверніться до інструкції з користування.

## ДУХОВА ШАФА — ЕНЕРГОЗБЕРЕЖЕННЯ



Прилад має функції, що допомагають зберігати електроенергію під час щоденного готування.

## Загальні поради

Переконайтеся в тому, що під час роботи приладу дверцята духової шафи зачинено належним чином, і не відчиняйте їх під час готування настільки довго, наскільки це можливо.

Користуйтеся металевим посудом для покращення енергозбереження.

Коли можливо, ставте їжу до духової шафи, попередньо не розігріваючи шафу.


Якщо тривалість готування перевищує 30 хвилин, зменште температуру в духовій шафі до мінімуму за 3-10 хвилин до завершення готування залежно від його тривалості. Страва продовжуватиме готуватися завдяки залишковому теплу всередині духової шафи.


Використовуйте залишкове тепло для розігрівання інших страв.

## Підтримування страви теплою

Виберіть найнижчу температуру з можливих, щоб використати залишкове тепло для збереження їжі теплою.

# ОХОРОНА ДОВКІЛЛЯ

Здавайте на повторну переробку матеріали, позначені відповідним символом . Викидайте упаковку у відповідні контейнери для вторинної сировини. Допоможіть захистити навколишнє середовище та здоров'я інших людей і забезпечити вторинну переробку електричних і електронних

приладів. Не викидайте прилади, позначені відповідним символом , разом з іншим домашнім сміттям. Поверніть продукт до заводу із вторинної переробки у вашій місцевості або зверніться до місцевих муніципальних органів влади.





[WWW.ZANUSSI.COM/SHOP](http://WWW.ZANUSSI.COM/SHOP)



CE EAC

867342629-A-302018