

Инструкция по эксплуатации и
гарантия качества
Стирально-сушильная машина



До установки, подключения и подготовки прибора к работе **обязательно** прочитайте инструкцию по эксплуатации. Вы обезопасите себя и предотвратите повреждения Вашего прибора.

Содержание

Ваш вклад в охрану окружающей среды	6
Указания по безопасности и предупреждения	7
Управление стирально-сушильной машиной	15
Панель управления.....	15
Дисплей с сенсорными кнопками	16
Примеры управления	17
Применение прибора	17
Первый ввод в эксплуатацию	18
Система TwinDos	22
Экологичная стирка и сушка	23
СТИРКА	24
1. Подготовка белья	24
2. Выбор программы	25
3. Загрузка стирально-сушильной машины	26
4. Выбор программных установок	27
5. Дозировка моющих средств	29
6. Запуск программы	33
7. Завершение программы	33
Отжим	34
Обзор программ	36
Выполнение программы	42
Особенности выполнения программы.....	43
Хлопок и Деликатная.....	44
Опции.....	45
Менеджер программ	45
Пятна	46
Доп. опции.....	46
Обзор опций.....	47
Моющие средства	48
Смягчитель воды	48
Рекомендации по выбору моющих средств Miele	49
Рекомендации по выбору моющих средств согласно распоряжению (ЕС) № 1015/2010	50
Использование кондиционера, добавки для придания формы или жидкого крахмала в конце программы стирки	51
Отдельное использование кондиционера, добавки для придания формы или накрахмаливание.....	52
Обесцвечивание/окрашивание	52

СУШКА	53
1. Подготовка белья	53
2. Выбор программы	54
3. Загрузка стирально-сушильной машины	55
4. Выбор программных установок	56
5. Запуск программы	57
6. Завершение программы	57
Обзор программ	58
Опции	64
Менеджер программ	64
Доп. опции	64
Термоотжим	64
Обзор опций и термоотжима	65
СТИРКА И СУШКА	66
1. Подготовка белья	66
2. Выбор программы	66
3. Загрузка стирально-сушильной машины	66
4. Выбор программных установок	67
5. Дозировка моющих средств	67
6. Запуск/завершение программы	67
После каждой стирки или сушки	68
Программа смыва ворса	68
Изменение выполнения программы	69
Отмена программы	69
Прерывание программы	69
Изменение программы.....	69
Защитная блокировка	70
Добавление/извлечение белья	71
Отсрочка старта	72
Символы по уходу	73
Чистка и уход	74
Очистка корпуса и панели управления.....	74
Очистка отсека для моющих средств и добавок.....	74
Очистка барабана.....	75
Очистка системы TwinDos	76
Очистка фильтра в системе подачи воды	78

Содержание

Что делать, если . . . ?	79
Ни одна программа не запускается.....	79
На дисплее появляется сообщение о неисправности, программа прерывается.....	80
На дисплее появляется сообщение в конце выполнения программы.....	81
Неполадки с системой TwinDos.....	83
Общие проблемы со стирально-сушильной машиной.....	84
Неудовлетворительный результат стирки.....	86
Неудовлетворительный результат сушки.....	87
Дверца не открывается.....	88
Открывание дверцы при засорении слива и/или нарушении электроснабжения.....	89
Сервисная служба	91
Ремонтные работы.....	91
Условия гарантии и гарантийный срок.....	91
Принадлежности, входящие в комплект.....	91
Дополнительно приобретаемые принадлежности.....	91
Сертификат соответствия.....	92
Условия транспортировки и хранения.....	92
Дата изготовления.....	92
Установка и подключение	93
Вид спереди.....	93
Вид сзади.....	94
Поверхность для установки.....	95
Установка стирально-сушильной машины.....	95
Снятие транспортировочного крепления.....	95
Установка транспортировочного крепления.....	97
Встраивание под столешницу.....	97
Выравнивание стирально-сушильной машины.....	98
Система защиты от протечек.....	99
Подача воды.....	100
Слив воды.....	101
Подключение электропитания.....	102
Технические характеристики	103
Параметры расхода	104
Указание для сравнительных испытаний.....	105
Установки	106
Язык 	107
Система TwinDos.....	107

Степень загрязнения.....	109
Громкость звучания зуммера	109
Звук нажатия кнопок	109
ПИН-код	109
Единица измерения температуры.....	109
Яркость дисплея.....	110
Выключение индикации	110
Отключение прибора	110
Индикация максимальной загрузки.....	110
Индикация названия программы	110
Память	111
Время предварительной стирки "Хлопок"	111
Время замачивания.....	111
Щадящий режим	111
Снижение температуры	112
Больше воды	112
Уровень для "Больше воды"	112
Максимум воды полоскания.....	112
Охлаждение моющего раствора.....	113
Низкое давление воды	113
Устранение прилипания	113
Степени сушки	113
Miele@home	114
Дистанционное управление.....	114
SmartGrid	115
Дополнительно приобретаемые принадлежности	116
Моющие средства	116
Специальные моющие средства	116
Средства по уходу за изделиями	117
Специальные добавки.....	117
Гарантия качества товара	118
Контактная информация о Miele.....	120

Ваш вклад в охрану окружающей среды

Утилизация транспортной упаковки

Упаковка защищает прибор от повреждений при транспортировке. Материалы упаковки безопасны для окружающей среды и легко утилизируются, поэтому они подлежат переработке.

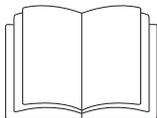
Возвращение упаковки для ее вторичной переработки приводит к экономии сырья и уменьшению количества отходов. Просим Вас по возможности сдать упаковку в пункт приема вторсырья.

Утилизация прибора

Электрические и электронные приборы часто содержат ценные материалы. В их состав также входят определенные вещества, смешанные компоненты и детали, необходимые для функционирования и безопасности приборов. При попадании в бытовой мусор, а также при ненадлежащем обращении они могут причинить вред здоровью людей и окружающей среде. В связи с этим никогда не выбрасывайте отслуживший прибор вместе с бытовым мусором.



Рекомендуем Вам сдать отслуживший прибор в организацию по приему и утилизации электрических и электронных приборов в Вашем населенном пункте. Если в утилизируемом приборе сохранены какие-либо персональные данные, то за их удаление Вы несете личную ответственность. Необходимо проследить, чтобы до отправления прибора на утилизацию он хранился в недоступном для детей месте.



► **Обязательно** прочтите данную инструкцию по эксплуатации.

Эта стирально-сушильная машина соответствует положениям о технической безопасности. Однако ее ненадлежащая эксплуатация может привести к травмам пользователей и материальному ущербу.

Перед первым использованием стирально-сушильной машины прочтите инструкцию по эксплуатации. Она содержит важные указания по безопасности, эксплуатации и техническому обслуживанию машины. Благодаря этому вы защитите себя и предотвратите повреждения стирально-сушильной машины.

Бережно храните данную инструкцию по эксплуатации и по возможности передайте ее следующему владельцу.

Надлежащее использование

► Эта стирально-сушильная машина предназначена для использования в домашнем хозяйстве или подобных условиях.

► Используйте стирально-сушильную машину исключительно в бытовых целях только для

- стирки текстильных изделий, на этикетках по уходу которых производителем указана возможность стирки.
- сушки выстиранных в воде текстильных изделий, на этикетках по уходу которых производителем указана возможность сушки.

Все прочие виды применения являются недопустимыми. Компания Miele не несет ответственности за повреждения, вызванные ненадлежащим применением или неправильной эксплуатацией.

► Стирально-сушильная машина не предназначена для использования вне помещений.

Указания по безопасности и предупреждения

▶ Лицам, которые по состоянию здоровья или из-за отсутствия опыта и соответствующих знаний не могут уверенно управлять машиной, не рекомендуется ее эксплуатация без присмотра или руководства со стороны ответственного лица.

Если у Вас есть дети

▶ Детей младше восьми лет не следует допускать близко к стирально-сушильной машине, или они должны быть при этом под постоянным присмотром.

▶ Дети старше восьми лет могут пользоваться стирально-сушильной машиной без надзора взрослых, если они настолько освоили управление ей, что могут это делать с уверенностью. Дети должны осознавать возможную опасность, связанную с неправильным управлением машиной.

▶ Не разрешайте детям проводить чистку и техобслуживание стирально-сушильной машины без Вашего присмотра.

▶ Не оставляйте без надзора детей, если они находятся вблизи стирально-сушильной машины. Никогда не позволяйте детям играть с ней.

Техническая безопасность

▶ Перед установкой проверьте стирально-сушильную машину на наличие внешних видимых повреждений.

Поврежденную машину запрещается устанавливать и вводить в эксплуатацию.

▶ Перед подключением стирально-сушильной машины обязательно сопоставьте параметры подключения (предохранитель, напряжение и частоту), приведенные на типовой табличке, с данными электросети. В случае сомнений проконсультируйтесь со специалистом по электромонтажу.

Указания по безопасности и предупреждения

- ▶ Электробезопасность этой стирально-сушильной машины гарантирована только в том случае, если она подключена к системе защитного заземления, выполненной в соответствии с предписаниями. Очень важно проверить соблюдение этого основополагающего условия обеспечения электробезопасности, а в случае сомнения поручить специалисту-электрику проверить домашнюю электропроводку. Компания Miele не может нести ответственности за повреждения, причиной которых является отсутствие или обрыв защитного заземления.
- ▶ В целях безопасности не используйте удлинители, настольные многоместные розетки и т. п. (опасность пожара из-за перегрева).
- ▶ В результате ремонтных работ, выполненных ненадлежащим образом, может возникнуть непредвиденная опасность для пользователя, за которую производитель машины ответственности не несет. Ремонтные работы должны выполняться только авторизованными фирмой Miele специалистами, в противном случае при последующих повреждениях гарантия теряет силу.
- ▶ Обратите внимание на указания в главах "Установка и подключение" и "Технические данные".
- ▶ Стирально-сушильная машина оснащена ввиду особых требований (например, в отношении температуры, влажности, стойкости к химическим реагентам, износоустойчивости и вибрации) специальным осветительным элементом. Этот специальный осветительный элемент должен использоваться только для предусмотренного применения. Он не подходит для освещения помещений. Замена лампы должна выполняться только авторизованным компанией Miele специалистом или представителем сервисной службы Miele.
- ▶ Необходимо обеспечить постоянный доступ к сетевой розетке, чтобы можно было отключить стирально-сушильную машину от сетевого питания.

Указания по безопасности и предупреждения

- ▶ В случае неисправности или при проведении чистки и ухода стирально-сушильная машина считается отключенной от электросети только в случае, если:
 - сетевая вилка стирально-сушильной машины вынута из сети, или
 - выключен предохранитель на распределительном щите, или
 - полностью вывернут резьбовой предохранитель на распределительном щите.
- ▶ Система защиты от протечек воды Miele защищает от повреждений при выполнении следующих условий:
 - Правильно выполненное подключение воды и электропитания;
 - При обнаружении повреждений стирально-сушильную машину следует незамедлительно отремонтировать.
- ▶ Гидравлическое давление должно составлять минимум 100 кПа и не должно превышать 1000 кПа.
- ▶ Вышедшие из строя детали должны заменяться только на оригинальные запчасти Miele. Только при использовании таких запчастей фирма Miele гарантирует, что в полном объеме будут выполнены требования к безопасности.
- ▶ При повреждении сетевого провода его замена должна выполняться специалистами, авторизованными фирмой Miele, во избежание возникновения опасностей для пользователя.
- ▶ Эту стирально-сушильную машину не разрешается эксплуатировать на нестационарных объектах (напр., судах).
- ▶ Не предпринимайте никаких изменений в стирально-сушильной машине, если на это нет особых разрешающих указаний от компании Miele.
- ▶ Надежная и безопасная работа стирально-сушильной машины гарантирована лишь в том случае, если она подключена к централизованной электросети.

Правильная эксплуатация

- ▶ Не устанавливайте Вашу стирально-сушильную машину в помещениях, где существует опасность промерзания. Замерзшие шланги могут прорваться или лопнуть, а надежность электроники при температурах ниже нуля градусов снижается.
- ▶ Перед вводом в эксплуатацию необходимо снять транспортировочное крепление с обратной стороны стирально-сушильной машины (см. главу "Установка и подключение", раздел "Снятие транспортировочного крепления"). В противном случае при выполнении отжима неснятое крепление может повредить стирально-сушильную машину и стоящую рядом мебель/технику.
- ▶ Перекрывайте водопроводный кран, если Вы будете отсутствовать некоторое время (например, во время отпуска), прежде всего если вблизи стирально-сушильной машины отсутствует водосток в полу.
- ▶ Опасность залива водой! Перед навешиванием сливного шланга на раковину проверьте, что слив воды будет происходить достаточно быстро. Закрепите шланг во избежание соскальзывания. Силой отдачи вытекающей воды незакрепленный шланг может быть вытолкнут из раковины.
- ▶ Следите за тем, чтобы при стирке в машину не попали посторонние предметы (например, гвозди, иголки, монеты, канцелярские скрепки). Такие предметы могут повредить конструктивные элементы машины (например, бак, барабан). В свою очередь, поврежденные детали могут испортить белье.
- ▶ При сушке в белье не должно быть вспомогательных средств, используемых при стирке (например, мешков, пластиковых дозаторов в форме шариков). Эти средства могут расплавиться при сушке и повредить стирально-сушильную машину и белье.
- ▶ Осторожно, металлическая пластина дверцы при сушке сильно нагревается! Широко откройте дверцу после окончания сушки. Не прикасайтесь к металлической пластине, находящейся с внутренней стороны стеклянной дверцы. Из-за высокой температуры существует опасность ожогов.

Указания по безопасности и предупреждения

- ▶ Кондиционер для белья и аналогичные средства по уходу необходимо использовать только так, как предписано в инструкции по применению кондиционера.
- ▶ При правильной дозировке моющих средств не требуется очищать стирально-сушильную машину от накипи. Если все же в машине образуется известковый налет, используйте специальное средство для удаления накипи с антикоррозионным действием. Это средство можно приобрести в точках продаж Miele или в сервисной службе Miele. Строго следуйте рекомендациям по применению средства для удаления накипи.
- ▶ Из-за опасности возгорания **не** разрешается сушка текстильных изделий, которые
 - не выстираны.
 - недостаточно очищены, имеют маслянистые, жирные или иные загрязнения (например кухонное белье или белье из косметических салонов, загрязненное пищевыми растительными, минеральными маслами, жирами, остатками косметических кремов). Недостаточное очищение текстильных изделий может привести к самовозгоранию белья, даже после завершения процесса сушки или после извлечения белья из стирально-сушильной машины.
 - содержат огнеопасные чистящие средства или остатки ацетона, алкоголя, бензина, нефти, керосина, пятновыводителя, скипидара, воска и средств для удаления воска или химических средств (например, текстильные насадки и салфетки для уборки).
 - содержат остатки фиксаторов и лаков для волос, жидкостей для снятия лака или подобных веществ.

Поэтому тщательно стирайте такие сильно загрязненные текстильные изделия: увеличивайте дозировку моющего средства и выбирайте высокую температуру. В случае возникновения сомнений стирайте вещи несколько раз.

Указания по безопасности и предупреждения

- ▶ Из-за опасности возгорания запрещается сушка текстильных изделий,
 - если для чистки используются промышленные химические моющие средства (напр., при химической чистке).
 - которые состоят в большей мере из пенорезины, резины или резиноподобных материалов. Например, изделия из латексной пенорезины, шапочки для душа, водонепроницаемые текстильные изделия, прорезиненные материалы и одежда, подушки с пенорезиновым наполнителем.
 - с наполнителем, если имеются повреждения (например, подушки или куртки). Высыпавшийся наполнитель может стать причиной возгорания.
- ▶ Красители должны быть пригодны для использования в стирально-сушильной машине и применяться только в бытовых целях. Строго соблюдайте указания производителя средства.
- ▶ Обесцвечивающие средства могут вызывать коррозию из-за содержания в них соединений серы. Запрещается использовать обесцвечивающие средства в стирально-сушильной машине.
- ▶ За фазой нагрева во многих программах следует фаза охлаждения, чтобы обеспечить температуру, при которой белье не будет повреждено (например, предотвращение самовозгорания белья). Только после этого программа будет завершена. Всегда вынимайте все белье непосредственно после завершения программы.
- ▶ Предупреждение: никогда не выключайте стирально-сушильную машину до завершения программы сушки. Если это все же произошло, следует немедленно достать все белье и разложить его, чтобы оно могло остыть.
- ▶ Текстильные изделия, обработанные содержащими растворитель чистящими средствами, перед стиркой следует хорошо прополоскать в чистой воде.

Указания по безопасности и предупреждения

- ▶ Не допускается использование в стирально-сушильной машине чистящих средств с содержанием растворителей (например, бензина). Иначе возможно повреждение деталей машины и выделение ядовитых паров. Возникает опасность возгорания и взрыва!
- ▶ В случае попадания моющих средств в глаза следует сразу же промыть их большим количеством теплой воды. При случайном проглатывании необходимо немедленно обратиться к врачу. Лицам с поврежденной или чувствительной кожей следует избегать контакта с моющими средствами.
- ▶ Максимальная загрузка при стирке составляет 7,0 кг, при сушке — 4,0 кг (в расчете на сухое белье). Меньшая величина загрузки в отдельных программах приведена в главе "Обзор программ".
- ▶ Будьте осторожны при открывании дверцы после применения функции обработки паром. Существует опасность ожога из-за выходящего пара и высоких температур поверхности барабана, а также стекла загрузочного люка. Отойдите немного назад и подождите, пока пар рассеется.

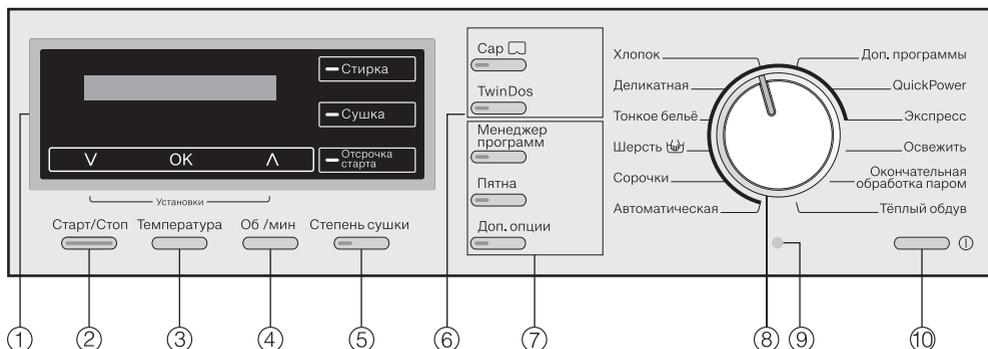
Принадлежности

- ▶ Устанавливать или встраивать принадлежности в машину разрешено только при наличии особого разрешения фирмы Miele. При установке или встраивании других деталей право на гарантийное обслуживание теряет силу, а ответственность производителя за изделие исключается.
- ▶ Проследите за тем, чтобы дополнительно приобретаемый цоколь подходил к этой стирально-сушильной машине.

Компания Miele не несет ответственности за повреждения, вызванные несоблюдением указаний по безопасности и предупреждений.

Управление стирально-сушильной машиной

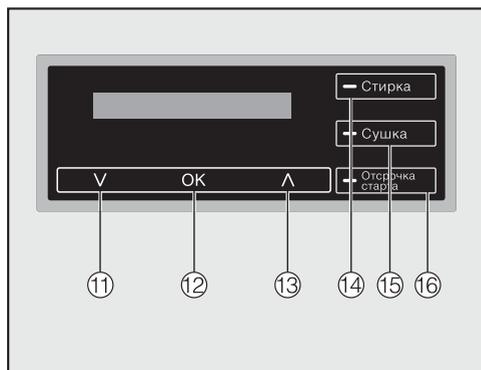
Панель управления



- ① **Дисплей с сенсорными кнопками**
Подробные пояснения приведены на следующей странице.
- ② **Кнопка *Старт/Стоп***
Служит для запуска выбранной программы и прерывания выполняемой программы.
- ③ **Кнопка выбора температуры**
Для установки нужной температуры стирки.
- ④ **Кнопка выбора скорости отжима**
Для установки нужной скорости отжима.
- ⑤ **Кнопка выбора степени сушки**
Для установки нужной степени сушки.
- ⑥ **Кнопка дозирования**
Для включения автоматического дозирования моющего средства и дозирования с помощью капсул.
- ⑦ **Кнопки опций**
Программы можно дополнить различными опциями.
- ⑧ **Переключатель выбора программ**
Для выбора программ стирки и сушки.
- ⑨ **Оптический интерфейс**
Для специалиста сервисной службы.
- ⑩ **Кнопка ①**
Для включения и выключения стирально-сушильной машины. Стирально-сушильная машина автоматически выключается для экономии электроэнергии. Это происходит через 15 минут после окончания программы/функции защиты от сминания или после включения, если не происходит дальнейшее управление.

Управление стирально-сушильной машиной

Дисплей с сенсорными кнопками



- ⑪ **Сенсорная кнопка ∇**
Перемещает список выбора вниз или уменьшает значения.
- ⑫ **Сенсорная кнопка ОК**
Подтверждает выбранную программу, установленное значение или открывает подменю.
- ⑬ **Сенсорная кнопка ▲**
Перемещает список выбора вверх или увеличивает значения.
- ⑭ **Сенсорная кнопка стирки**
Для выбора функции стирки
- ⑮ **Сенсорная кнопка сушки**
Для выбора функции сушки
- ⑯ **Сенсорная кнопка отсрочки старта**
Для выбора отсрочки старта

Основная индикация

На основной индикации программы стирки слева направо отображаются следующие значения:

2:59 60°C 1600

- время выполнения программы
- выбранная температура стирки
- выбранная скорость отжима

На основной индикации программы сушки слева направо отображаются следующие значения:

1:30 В шкаф 1600

- время выполнения программы
- выбранная степень сушки (только кратко)
- выбранная скорость для термоотжима (если предусмотрено программой)

На основной индикации выполняемой программы стирки и сушки отображается:

- время выполнения программы
- выбранная степень сушки (только кратко)
- выбранная температура стирки
- выбранная скорость отжима

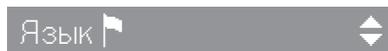
Совет: С помощью сенсорных кнопок с подсветкой ∇ и ▲ можно вызвать индикацию выбранной степени сушки.

Управление стирально-сушильной машиной

Примеры управления

Навигация в списке

Стрелки  на дисплее подскажут Вам, что доступен список выбора.



При касании сенсорной кнопки  список перемещается вниз, при касании сенсорной кнопки  список перемещается вверх. С помощью сенсорной кнопки *OK* активируется пункт, отображаемый на дисплее.

Обозначение выбранного пункта меню



Если какой-либо пункт меню активирован в списке выбора, он обозначается галочкой .

Установка числовых значений



Числовое значение отображается на белом фоне. При касании сенсорной кнопки  значение уменьшается, при касании сенсорной кнопки  значение увеличивается. С помощью сенсорной кнопки *OK* активируется числовое значение, отображаемое на дисплее.

Выход из подменю

Для выхода из подменю выберите назад .

Применение прибора

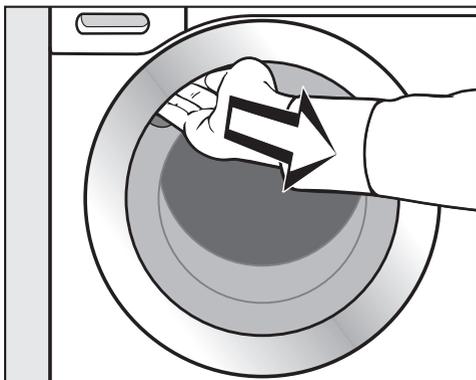
С помощью этой стирально-сушильной машины Вы можете:

- **только стирать**
с загрузкой (в зависимости от программы) макс. 7,0 кг;
- **только сушить**
с загрузкой (в зависимости от программы) макс. 4,0 кг;
или
- **стирать и сушить без перерыва**
с загрузкой (в зависимости от программы) макс. 4,0 кг.

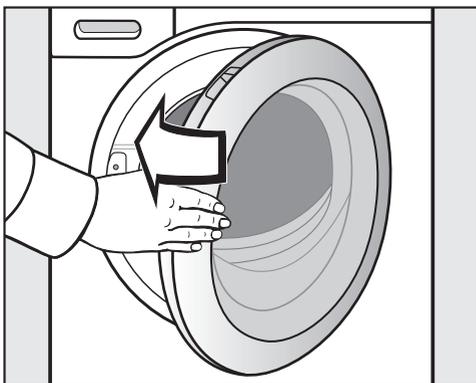
Первый ввод в эксплуатацию

Извлечение картриджей для моющих средств и переходника из барабана

В барабане находятся два картриджа с моющими средствами для автоматического дозирования и переходник для сливного шланга.



- Возьмитесь за скрытую ручку и потяните дверцу на себя.
- Извлеките оба картриджа и переходник.



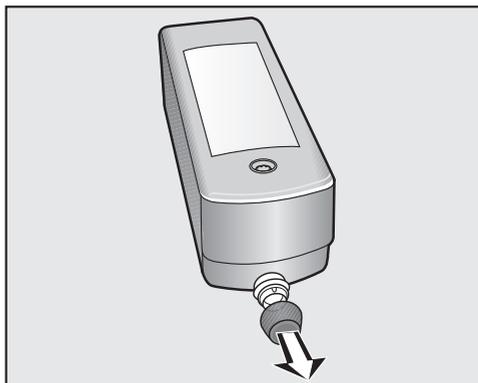
- Закройте дверцу легким толчком.

Использование картриджей с моющими средствами

Вынимаемые картриджи с моющим средством относятся к двухфазной системе Miele, состоящей из:

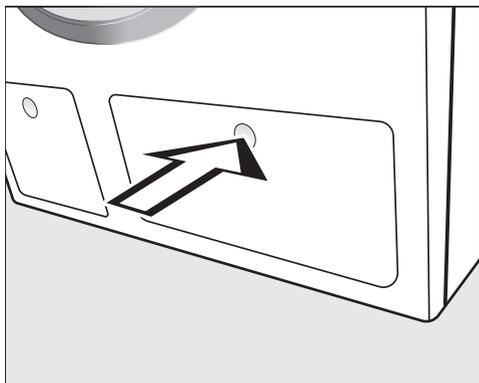
1. UltraPhase 1 (основного моющего средства)
2. UltraPhase 2 (усилителя моющего средства)

Картриджи с моющим средством — это одноразовая продукция. Новые картриджи можно приобрести через интернет-магазин Miele или в точках продаж Miele.



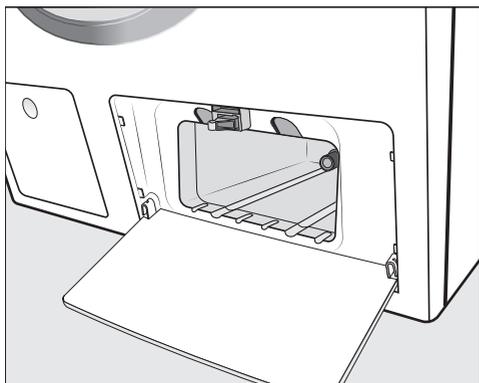
- Снимите транспортировочные заглушки с картриджем.

Первый ввод в эксплуатацию

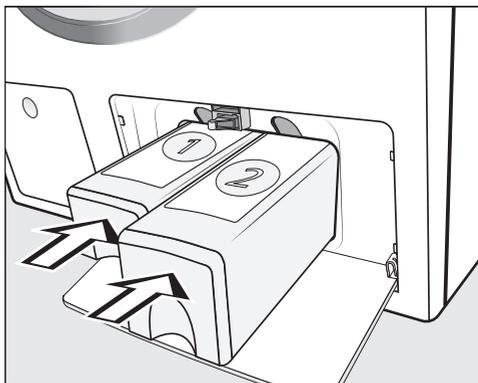


- Для открывания нажмите на крышку отсека TwinDos.

Крышка открывается.



- Откройте крышку.



- Задвиньте картридж для **UltraPhase 1** в **отсек 1**, а для **UltraPhase 2** — в **отсек 2** до фиксации.

- Закройте крышку.

Система TwinDos готова к использованию.

Удаление защитной пленки и рекламных наклеек

- Удалите
 - защитную пленку с дверцы.
 - все рекламные наклейки (если имеются) с передней стороны и крышки.

 Не удаляйте наклейки, которые видны после открывания дверцы (например, типовую табличку)!

Первый ввод в эксплуатацию

 Перед первым вводом в эксплуатацию правильно установите и подключите стирально-сушильную машину. Учитывайте требования, приведенные в главе "Установка и подключение".

Эта стирально-сушильная машина прошла полную функциональную проверку, поэтому в ее барабане находятся остатки воды.

Включение стирально-сушильной машины

- Нажмите кнопку .

На дисплее появится текст приветствия.

Установка языка текстовых сообщений

Сообщение на дисплее напомнит Вам о необходимости установить нужный язык. Язык можно в любое время изменить в меню "Установки".

deutsch  

- Касайтесь сенсорной кнопки  или , пока нужный язык не появится на дисплее.
- Подтвердите выбранный язык касанием кнопки **OK**.

Miele@home*

Индикация на дисплее указывает, что эта стирально-сушильная машина с помощью коммуникационного модуля может быть интегрирована в систему Miele@home.

- Подтвердите информацию с помощью кнопки **OK**.

* Данная функция недоступна на территории СНГ.

Снятие транспортировочного крепления

На дисплее появится текстовое сообщение, напоминающее о необходимости снятия транспортировочного крепления.

 Неснятое транспортировочное крепление может привести к повреждениям стирально-сушильной машины и находящихся рядом предметов мебели или приборов. Снимите транспортировочное крепление, как описано в главе "Установка и подключение".

- Подтвердите снятие транспортировочного крепления нажатием кнопки **OK**.

Запуск программы калибровки

На дисплее появляется следующее сообщение:

i Откройте  и включите "Хлопок 90°C" без белья

- Нажимайте сенсорную кнопку  до тех пор, пока не прочтете все строки текста.

Загорится сенсорная кнопка *OK*.

- Нажмите сенсорную кнопку *OK* и подтвердите текст.

Для оптимального расходования воды, электроэнергии и оптимального результата стирки и сушки важно, чтобы стирально-сушильная машина выполнила калибровку.

Для этого **нужно** запустить программу *Хлопок 90 °C* без белья и без моющего средства.

Запуск другой программы возможен только после калибровки.

- Откройте водопроводный кран.
- Поверните переключатель программ в положение *Хлопок*.

Не изменяйте другие программные установки.

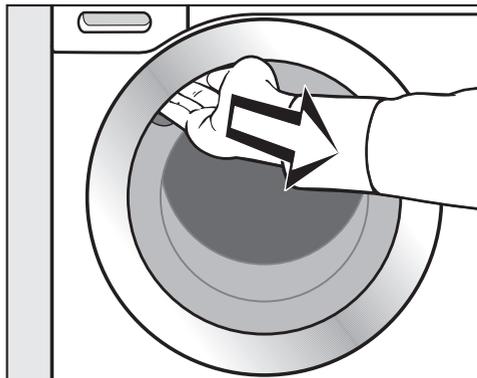
1:55 90°C 1600

- Нажмите кнопку *Старт/Стоп*.

Программа калибровки стирально-сушильной машины запущена.

По окончании программы на дисплей выводится сообщение:

i Запуск завершен



- Возьмитесь за скрытую ручку и потяните дверцу на себя.

Совет: Оставьте дверцу приоткрытой для высыхания барабана.

- Выключите стирально-сушильную машину кнопкой .

Система TwinDos

Эта стирально-сушильная машина оснащена интегрированным дозатором моющих средств.

Дозатор моющих средств может работать:

1. с двухфазной системой Miele или
2. с любыми жидкими моющими средствами и/или кондиционерами.

Двухфазная система Miele

Двухфазная система Miele использует в своей работе основное моющее средство (UltraPhase 1) и усилитель моющего средства (UltraPhase 2). Оба этих средства в разные моменты времени дозируются в процессе стирки для получения оптимального результата. С помощью двухфазной системы белые и цветные вещи тщательно отстирываются. Средства UltraPhase 1 и UltraPhase 2 в одноразовых картриджах Вы можете приобрести в интернет-магазине Miele www.miele-shop.ru или в точках продаж Miele.

Жидкое моющее средство/кондиционер

Вам необходимы емкости TwinDos многоразового применения для жидкого моющего средства и/или кондиционера. Емкости TwinDos можно приобрести в интернет-магазине Miele или в точках продаж Miele.

Принцип действия системы TwinDos

С помощью сенсорной кнопки *TwinDos* активируется автоматическое дозирование моющих средств для одного цикла стирки.

На заводе стирально-сушильная машина запрограммирована на двухфазную систему Miele для диапазона жесткости воды II (👉).

Изменение установок необходимо только в том случае, если Вы хотите использовать другое моющее средство или вода имеет другую жесткость. Более подробную информацию Вы найдете в главе "Установки", в разделе "Система TwinDos".

В зависимости от используемого моющего средства в некоторых программах невозможно выбрать автоматическое дозирование. Если в машине используется двухфазная система Miele, то в программе "Шерсть" нельзя будет активировать автоматическое дозирование. Таким образом, предотвращается повреждение шерстяных вещей при использовании моющих средств, не подходящих для шерсти.

Расход электроэнергии и воды

- Используйте возможность максимальной загрузки машины в соответствующей программе стирки и сушки. Расход электроэнергии и воды в расчете на общее количество белья будет в этом случае оптимальным.
- Используйте программу *Экспресс* для небольших партий слабо загрязненного белья.
- При неполной загрузке автоматика взвешивания стирально-сушильной машины обеспечит сокращение потребления воды и электроэнергии.
- Современные моющие средства позволяют выполнять стирку при низких температурах (напр., 20 °С). Для экономии электроэнергии используйте соответствующие установки температуры.
- Для соблюдения гигиены в стирально-сушильной машине рекомендуется периодически запускать цикл стирки с температурой выше 60 °С. Сообщением *Гигиена Инфо* на дисплее машина напомнит Вам об этом.

Моющие средства

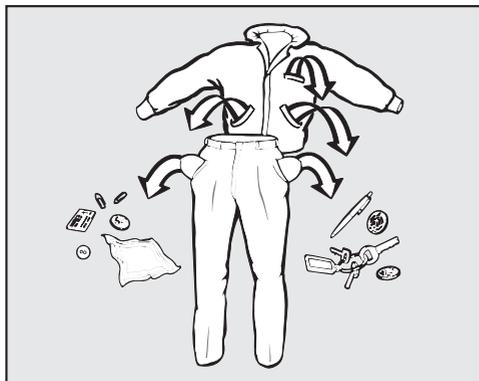
- Для точной дозировки средств пользуйтесь автоматическим дозированием.
- При дозировке учитывайте степень загрязненности белья.
- Не превышайте максимальное количество моющего средства, указанное на упаковке.

Если белье будет затем сушиться в сушильной машине

Для экономии электроэнергии при сушке выбирайте максимальную скорость отжима после стирки, а также термоотжим.

СТИРКА

1. Подготовка белья



- Извлеките все из карманов.

⚠ Посторонние предметы (напр., гвозди, монеты, канцелярские скрепки) могут повредить текстильные изделия и элементы конструкции.

Проверяйте вещи, чтобы в карманах не было посторонних предметов.

Сортировка белья

- Рассортируйте текстильные изделия по цветам и символам на этикетке (на воротнике или в боковом шве).

Совет: При первых стирках темные вещи часто немного "линяют". Чтобы при этом не произошло окрашивание, стирайте светлые и темные вещи отдельно.

Предварительная обработка пятен

- При необходимости удалите перед стиркой пятна с изделий; лучше всего, пока они еще свежие. Промокните пятна нелиняющей тканью. Не тереть!

Совет: Пятна (крови, яиц, кофе, чая и т. п.) часто можно удалить, воспользовавшись одним из способов, которые перечислены на сайте www.miele.ru.

⚠ Содержащие растворитель моющие средства (напр., бензин) могут повредить пластиковые детали. При обработке текстильных изделий такими моющими средствами следите за тем, чтобы они не попадали на пластиковые детали.

⚠ Ни в коем случае не использовать в/на стирально-сушильной машине химические (содержащие растворитель) чистящие и моющие средства!

Общие рекомендации

- При стирке гардин: снимите имеющиеся ролики и металлическую ленту или поместите гардины в мешок.
- При стирке бюстгалтеров зашейте или удалите съемные "косточки".
- Перед началом стирки застегните застежки-молнии, липучки, крючки и петли.
- Темные и светлые изделия стирайте отдельно.
- Застегните пододеяльники и наволочки, чтобы в них не попадали мелкие вещи.

Не стирайте изделия, имеющие пометку **не предназначено для стирки** (символ по уходу ☒).

2. Выбор программы

Включение стирально-сушильной машины

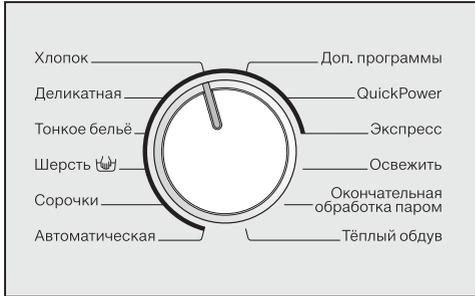
- Нажмите кнопку .

Включается подсветка барабана.

Подсветка барабана выключается автоматически через 5 минут.

Выбор программы

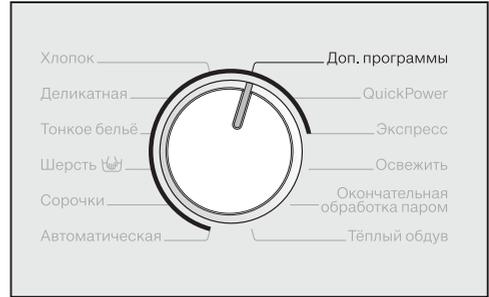
- при помощи переключателя выбора программ



- Поверните переключатель на нужную программу.

На дисплее отображается максимальная загрузка для выбранной программы. После этого на дисплее появляется основная индикация.

- при помощи установки переключателя программ в положение "Доп. программы"



- Поверните переключатель программ в положение *Доп. программы*.

На дисплее появляется сообщение:



- Касайтесь сенсорных кнопок \vee или \wedge , пока нужная программа не появится на дисплее.
- Подтвердите выбор программы сенсорной кнопкой *OK*.

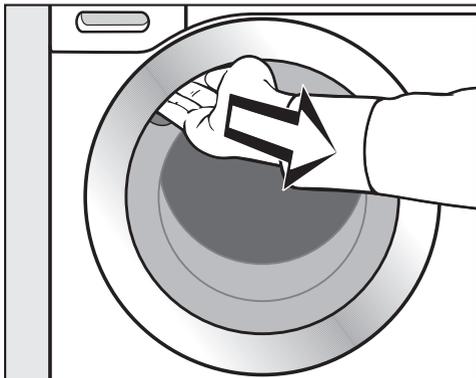
На дисплее отображается максимальная загрузка для выбранной программы. После этого на дисплее появляется основная индикация.

Следите за тем, чтобы индикатор сенсорной кнопки *Сушка* **не** горел, иначе после стирки начнется соответствующая программа сушки.

СТИРКА

3. Загрузка стирально-сушильной машины

Открывание дверцы



- Возьмитесь за скрытую ручку и потяните дверцу на себя.

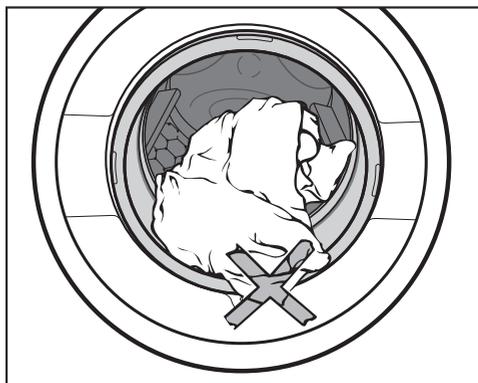
Перед загрузкой белья проверяйте, нет ли в барабане машины животных или посторонних предметов.

- Сложите белье в барабан, расправив и встряхнув его.

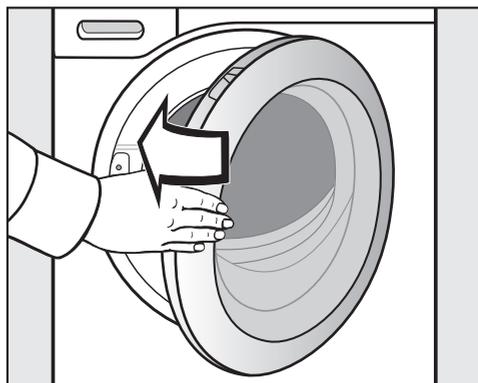
Стирка белья различного размера является более эффективной, изделия лучше распределяются при отжиме.

При максимальной загрузке расход электроэнергии и воды в расчете на общее количество белья будет самым низким. Перегрузка ухудшает результат стирки и способствует образованию складок.

Закрывание дверцы



- Следите за тем, чтобы белье не защемлялось между дверцей и уплотнением.



- Закройте дверцу легким толчком.

На дисплее появляется запрос степени загрязнения белья.

4. Выбор программных установок

Установка степени загрязнения

легкое загрязнение

Загрязнения и пятна не видны. Например, одежда впитала запах тела.

среднее загрязнение

Загрязнения видны и/или имеется небольшое количество легких пятен.

сильное загрязнение

Очень заметны загрязнения и/или пятна.

На дисплее появляется сообщение:



- Установите с помощью сенсорных кнопок \vee или \wedge степень загрязнения и подтвердите с помощью *OK*.

В зависимости от выбранной степени загрязнения изменяются следующие параметры:

- дозировка моющих средств
- количество воды для полоскания
- При слабом загрязнении время сокращается.
- При сильной степени загрязнения в некоторых программах автоматически выполняется предварительная стирка.

Совет: С помощью установок Вы можете изменить выбранную степень загрязнения или выключить запрос степени загрязнения (см. главу "Установки", раздел "Степень загрязнения").

СТИРКА

Выбор температуры

Вы можете изменить предварительно установленную в программе стирки температуру.

- Нажмите кнопку *Температура*.

На дисплее появится сообщение:

Температура 60 °C

- Установите сенсорными кнопками \vee и \wedge нужную температуру и подтвердите ее кнопкой *OK*.

Выбор скорости отжима

Вы можете изменить предварительно установленную в программе стирки скорость отжима.

- Нажмите кнопку *Об/мин*.

На дисплее появится сообщение:

Отжим 1600 об/м.

- Установите сенсорными кнопками \vee и \wedge нужную скорость отжима и подтвердите сенсорной кнопкой *OK*.

Выбор опций

Вы можете дополнить программы стирки с помощью опций.

Менеджер программ



Пятна



Доп. опции



- Выберите нужную опцию кнопками *Менеджер программ*, *Пятна* или *Доп. опции*.

Загорится индикатор кнопки.

Если какая-либо опция не выбирается, значит она для данной программы стирки не разрешена (см. главу "СТИРКА", раздел "Опции").

Выбор отсрочки старта

С помощью функции отсрочки старта Вы можете установить время запуска программы.

- Выберите время отсрочки старта, если необходимо.

Более подробную информацию Вы найдете в главе "Отсрочка старта".

5. Дозировка моющих средств

Вы можете дозировать моющее средство при помощи системы TwinDos **(A)**, отсека для моющих средств и добавок **(B)** или капсул **(C)**.

(A) Система TwinDos

При первом использовании системы TwinDos Ваше внимание будет обращено на заводские настройки TwinDos. На дисплее появится следующее сообщение:

Установлено UltraPhase 1+2 для сред. жёстк. воды. Можно изм. в "Установках"/"TwinDos"

- Нажимайте сенсорную кнопку **✓** до тех пор, пока не прочтете все строки.
- Подтвердите текст сенсорной кнопкой **OK**.

Двухфазная система Miele

В зависимости от цвета белья средства UltraPhase 1 и UltraPhase 2 дозируются в разных пропорциях.

- Нажмите кнопку *TwinDos*.

для белого **✓**

- Выберите с помощью сенсорных кнопок **✓** и **∧** цветовой состав белья и подтвердите настройку сенсорной кнопкой **OK**.

Средства UltraPhase 1 и UltraPhase 2 будут добавлены в соответствующей дозировке.

Жидкое моющее средство/кондиционер

Возможно использование других жидких моющих средств/кондиционеров для белья. Для этого понадобятся емкости TwinDos многоразового применения (дополнительно приобретаемые принадлежности).

Установки электроники стирально-сушильной машины должны быть соответствующим образом адаптированы. См. главу "Установки", раздел "Система TwinDos".

- Нажмите кнопку *TwinDos*.

На дисплее появляется оптимальное рекомендуемое моющее средство и отмечается галочкой (**✓**). Если рекомендуются оба имеющихся в емкостях средства (например, средство для цветных тканей и кондиционер), то выбираются и то, и другое.

Оба средства **✓**

- Подтвердите или измените выбор.

Моющее средство и/или кондиционер теперь будут соответственно дозироваться в процессе стирки.

Применение пятновыводителя

Если дополнительно к автоматическому дозированию должен применяться пятновыводитель, то существует две возможности:

- Использование капсул Booster.
- Наполните пятновыводителем ячейку **(Ш)** в отсеке для моющих средств и добавок.

СТИРКА

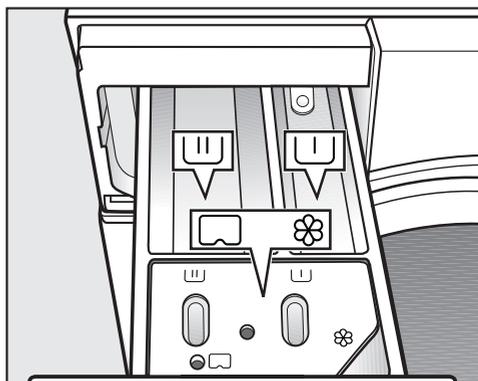
ⓑ Отсек для моющих средств и добавок

При недостатке моющих средств:

- Белье не отстирывается и со временем становится серым и жестким.
- На белье образуются частицы жира.
- На нагревательных элементах образуется известковый налет.

При передозировке моющих средств:

- Происходит сильное пенообразование, следствием чего является замедленное движение белья в барабане и ухудшение результата стирки, полоскания и отжима.
- Расходуется больше воды за счет автоматически добавляемого цикла полоскания.
- Наносится большой ущерб окружающей среде.



- Выдвиньте отсек для моющих средств и заполните ячейки моющим средством.



Моющее средство для предварительной стирки (распределение рекомендуемого общего количества моющих средств: $\frac{1}{3}$ в ячейку  и $\frac{2}{3}$ в ячейку )



Моющее средство для основной стирки, включая замачивание



Кондиционер, добавка для придания формы, жидкий крахмал и капсула

Более подробную информацию о моющих средствах и их дозировке Вы найдете в главе "СТИРКА", раздел "Моющие средства".

© Дозирование с помощью капсул

Существует три вида капсул:

- ☼ = Средства для ухода за текстильными изделиями (напр., кондиционер, средство пропитки)
- ☼ = Специальные добавки (напр., усилитель моющего средства)
- ☼ = Моющие средства (только для основной стирки)

Капсула всегда содержит нужное количество средства для одного цикла стирки.

Вы можете приобрести капсулы в интернет-магазине Miele www.miele-shop.ru, в сервисной службе Miele или в точках продаж Miele.

⚠ Храните капсулы в недоступном для детей месте.

Включение дозирования с помощью капсул

- Нажмите кнопку *Cap* ☼

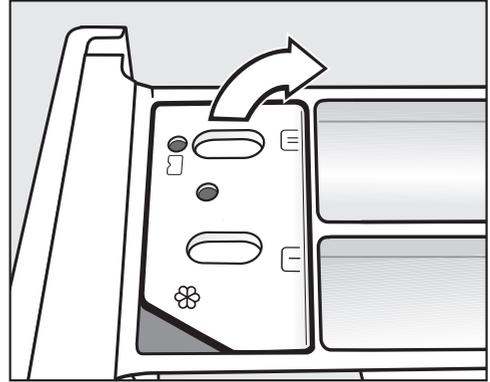
На дисплее появится индикация первого вида капсул, который можно выбрать для данной программы.



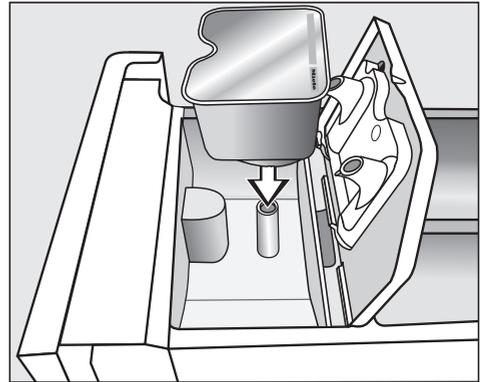
- Выберите сенсорными кнопками \vee и \wedge нужный вид капсул и подтвердите выбор сенсорной кнопкой *OK*.

Вкладывание капсулы

- Откройте отсек для моющих средств и добавок.

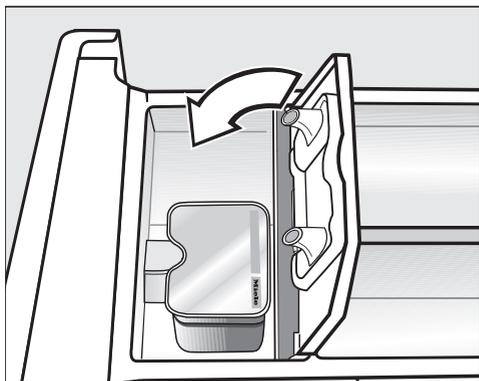


- Откройте крышку ячейки ☼/☼.



- Плотно прижмите капсулу.

СТИРКА



- По окончании программы удалите пустую капсулу.

В силу технических особенностей в капсуле остается немного воды.

Выключение/изменение дозирования капсулами

- Нажмите кнопку Cap  и следуйте указаниям на дисплее.

- Закройте крышку и плотно ее прижмите.
- Закройте отсек для моющих средств и добавок.

При закладывании капсулы в отсек для моющих средств она открывается. Если капсула будет удалена из отсека без использования, то ее содержимое может вытечь.

Удалите капсулу и не используйте повторно.

Содержимое соответствующей капсулы добавляется в ходе программы стирки в нужный момент.

Подача воды в ячейке  происходит при дозировании капсулами исключительно через капсулу.

При применении капсулы не наполняйте кондиционером ячейку .

6. Запуск программы

- Нажмите мигающую кнопку *Старт/Стоп*.

Дверца заблокируется (это можно узнать по символу  на дисплее), и начнется программа стирки.

На дисплее отображается текущий статус программы.



Стирально-сушильная машина информирует Вас о достигнутом этапе программы и оставшемся до окончания программы времени.

Если была выбрана отсрочка старта, она отображается на дисплее.

Подсветка барабана выключается после запуска программы.

7. Завершение программы

В режиме защиты от сминания барабан вращается еще максимум 30 минут после окончания программы.

Дверца заблокирована, и на дисплее попеременно отображается индикация:



- Нажмите кнопку *Старт/Стоп*.

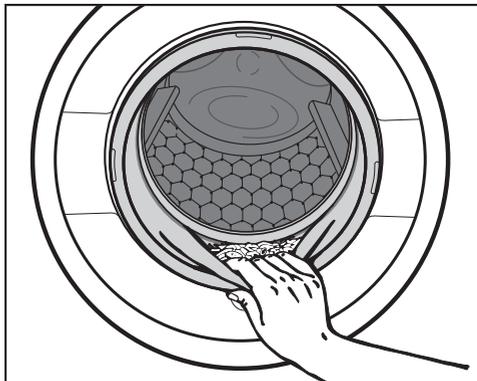
Дверца разблокируется.

После завершения работы режима защиты от сминания дверца автоматически разблокируется.

- Откройте дверцу.

- Достаньте белье.

Забывтые в барабане вещи при следующей стирке могут дать усадку или окрасить другое белье. Не оставляйте белье в барабане!



- Убедитесь в отсутствии посторонних предметов в кольцевом уплотнении дверцы.

Совет: Оставьте дверцу приоткрытой для высыхания барабана.

- Выключите стирально-сушильную машину кнопкой .
- Удалите использованную капсулу (если имеется) из отсека для моющих средств и добавок.

Совет: Оставьте отсек для моющих средств и добавок приоткрытым, чтобы он мог высохнуть.

СТИРКА

Отжим

Программа	Об/мин
Хлопок	1600
Деликатная	1200
Тонкое белье	900
Шерсть	1200*
Сорочки	900
Автоматическая	1400
QuickPower	1600
Экспресс	1200
Джинсы	900
Темные вещи	1200
Верхняя одежда	800
Пропитывание	1000
Спортивное белье	1200
Спортивная обувь	800
Шелк	600*
Пуховые изделия	1200
Гардины	600
Подушки	1200
Хлопок Гигиена	1600
Слив/Отжим	1600
Только полоскание/накрахмаливание	1600*

Окончательный отжим в программе стирки

При выборе программы на дисплее всегда отображается оптимальная скорость окончательного отжима. У программ стирки, обозначенных в таблице *, оптимальная скорость отжима не соответствует максимальной скорости.

Возможно снижение скорости окончательного отжима. Однако нельзя выбрать скорость окончательного отжима, превышающую указанную максимальную скорость.

Отжим с полосканием

Белье отжимается после основной стирки и между циклами полоскания. При уменьшении скорости окончательного отжима скорость отжима с полосканием также уменьшается. В программе *Хлопок* при скорости отжима менее 700 об/мин добавляется дополнительный цикл полоскания.

Отказ от окончательного отжима (без слива)

- Выберите с помощью кнопки *Об/мин* настройку  (без слива).

После завершающего цикла полоскания белье остается лежать в воде. Таким образом, уменьшается образование складок, если белье не сразу извлекается из стирально-сушильной машины по окончании программы.

Запуск окончательного отжима:

- Выберите кнопкой *Об/мин* необходимую скорость отжима и подтвердите нажатием *ОК*.

Отжим будет осуществляться с установленной скоростью.

или

- Запустите окончательный отжим с помощью кнопки *Старт/Стоп*.

Отжим будет осуществляться с максимальной для выбранной программы стирки скоростью.

Окончание программы:

- Выберите кнопкой *Об/мин* значение 0 об/м. (без отжима) и подтвердите нажатием сенсорной кнопки *ОК*.

Вода откачивается.

Отказ от отжима с полосканием и окончательного отжима

- Нажмите кнопку *Об/мин*.
- Выберите установку 0 об/м..

После окончательного цикла полоскания вода сливается и включается функция защиты от сминания.

При этой установке в некоторых программах выполняется дополнительный цикл полоскания.

СТИРКА

Обзор программ

Хлопок		От 90 °С до хол.	максимум 7,0 кг
Изделия	Футболки, нижнее белье, столовое белье и т. д., текстильные изделия из хлопка, льна или смешанных волокон		
Совет	Установки 60/40 °С отличаются от $\langle 60^{\circ}\text{C} \rangle / \langle 40^{\circ}\text{C} \rangle$ следующими особенностями: <ul style="list-style-type: none">– сокращенная продолжительность программ– увеличенное время выдержки температуры– повышенное использование электроэнергии При особых гигиенических требованиях используйте программу <i>Хлопок Гигиена</i> .		
Указание для испытательных организаций: тестовые программы согласно EN 60456			
Деликатная		От 60 °С до хол.	максимум 3,5 кг
Изделия	Текстильные изделия с синтетическими и смешанными волокнами, обработанный хлопок		
Совет	При стирке легко мнущихся изделий уменьшите скорость окончательного отжима.		
Тонкое белье		От 60 °С до хол.	максимум 2,0 кг
Изделия	Для чувствительных изделий из синтетических волокон, смешанных волокон, вискозы		
Совет	При стирке сильно мнущихся текстильных изделий не используйте отжим.		
Шерсть 		От 40 °С до хол.	максимум 2,0 кг
Изделия	Текстильные изделия из чистой шерсти или с добавлением шерсти		
Совет	При стирке легко мнущихся изделий обратите внимание на скорость окончательного отжима.		

Сорочки		От 60 °С до хол.	максимум 1,0 кг/2,0 кг
Изделия	Сорочки и блузки из хлопка и смешанных волокон		
Совет	<ul style="list-style-type: none"> – Воротнички и манжеты предварительно обработайте в зависимости от степени загрязнения. – Сорочки и блузы выверните наизнанку, воротнички и манжеты заверните внутрь. – Для сорочек и блузок из шелка используйте программу <i>Шелк</i> . – Если предварительно установленная опция <i>Разглаживание паром</i> будет отключена, максимальная загрузка повысится до 2,0 кг. 		
Автоматическая		От 40 °С до хол.	максимум 5,0 кг
Изделия	Партии отсортированного по цвету белья для программ <i>Хлопок</i> и <i>Деликатная</i>		
Совет	Наилучший результат стирки и бережный уход для каждой партии белья достигаются за счет автоматически настроенных параметров стирки (например, уровень воды, ритм стирки и вид отжима).		
QuickPower		От 60 °С до 40 °С	максимум 4,0 кг
Изделия	Для нормально загрязненных текстильных изделий, которые также можно стирать в программе <i>Хлопок</i>		
Совет	Белье стирается особенно быстро и тщательно благодаря усиленному увлажнению и специальному ритму стирки.		
Экспресс		От 40 °С до хол.	максимум 3,5 кг
Изделия	Текстильные изделия из хлопка, которые почти не были в носке или имеют лишь незначительные загрязнения		
Освежить	⇨ "Обзор программ — СУШКА"		
Окончательная обработка паром	⇨ "Обзор программ — СУШКА"		
Теплый обдув	⇨ "Обзор программ — СУШКА"		

СТИРКА

Доп. программы

Джинсы		От 60 °С до хол.	максимум 3,0 кг
Совет	<ul style="list-style-type: none">– Изделия из джинсового материала стирайте вывернутыми наизнанку.– При первых стирках джинсовая одежда часто немного "лянет". Поэтому темные и светлые изделия стирайте отдельно.– Перед стиркой застегните пуговицы и застёжки-молнии.		
Темные вещи		От 60 °С до хол.	максимум 3,0 кг
Изделия	Черное и темное белье из хлопка и смешанных волокон		
Совет	Стирайте изделия, вывернув их наизнанку.		
Верхняя одежда		От 40 °С до хол.	максимум 2,5 кг
Изделия	Функциональная одежда, например куртки и брюки из мембранных материалов, например Gore-Tex [®] , SYMPATEX [®] , WINDSTOPPER [®] и т. д.		
Совет	<ul style="list-style-type: none">– Застегните липучки и застёжки-молнии.– Не используйте кондиционер.– При необходимости верхнюю одежду можно дополнительно обработать в программе <i>Пропитывание</i>. Не рекомендуется пропитывать одежду после каждого цикла стирки.		
Пропитывание		40 °С	максимум 2,5 кг
Изделия	Для дополнительной обработки изделий из микроволокна, лыжных костюмов или скатертей преимущественно из синтетических волокон для придания изделиям грязе- и водоотталкивающих свойств		
Совет	<ul style="list-style-type: none">– Изделия должны быть свежестиранными и отжатыми или высушенными.– Для получения оптимального эффекта необходима последующая термическая обработка. Это обеспечивается сушкой в стирально-сушильной машине или глажением.		

Спортивное белье		От 60 °С до хол.	максимум 2,5 кг
Изделия	Одежда для спорта и фитнеса, например трикотаж, брюки, спортивная одежда из микрофибры и флиса		
Совет	<ul style="list-style-type: none"> – Не используйте кондиционер. – Учитывайте указания производителя по уходу. 		
Спортивная обувь		От 40 °С до хол.	максимум 2 пары
Изделия	Спортивная обувь (не кожаная)		
Совет	<ul style="list-style-type: none"> – Обязательно соблюдайте указания производителя по уходу. – Не используйте кондиционер. – Удаляйте грубые загрязнения щеткой. – Для удаления пыли автоматически выполняется предварительное полоскание без моющих средств. 		
Шелк 		От 30 °С до хол.	максимум 1,0 кг
Изделия	Шелк и любые изделия, предназначенные для ручной стирки и не содержащие шерсть		
Совет	Стирайте тонкие колготки и бюстгалтеры в мешке для стирки.		
Пуховые изделия		От 60 °С до хол.	максимум 2,5 кг
Изделия	Куртки, спальные мешки, подушки и другие текстильные изделия с наполнителем из пуха		
Совет	<ul style="list-style-type: none"> – Перед стиркой удалите воздух из белья, чтобы избежать чрезмерного пенообразования. Для этого вложите белье в небольшой мешок для стирки или перевяжите лентой, пригодной для стирки. – См. этикетку по уходу на изделии. 		

СТИРКА

Гардины		От 40 °С до хол.	максимум 2,0 кг
Изделия	Гардины, для которых производитель разрешает машинную стирку		
Совет	<ul style="list-style-type: none">– Для удаления пыли выбирайте опцию <i>Предварительная стирка</i>.– Для гардин из мнущегося материала уменьшите скорость отжима или отключите его.– Удалите имеющиеся в гардинах ролики.		
Подушки		От 60 °С до хол.	2 подушки (40 x 80 см) или 1 подушка 80 x 80 см
Изделия	Пригодные для стирки подушки с синтетическим наполнителем		
Совет	<ul style="list-style-type: none">– Перед стиркой удалите воздух из белья, чтобы избежать чрезмерного пенообразования. Для этого вложите белье в небольшой мешок для стирки или перевяжите лентой, пригодной для стирки.– См. этикетку по уходу на изделии!		
Хлопок Гигиена		От 90 °С до 60 °С	максимум 7,0 кг
Изделия	Текстильные изделия из хлопка или льна, которые имеют непосредственный контакт с кожей или особые гигиенические требования, например нижнее белье, постельное белье, постельные чехлы (намаатрасники).		
Совет	См. этикетку по уходу на изделии.		
Слив/Отжим		максимум 7,0 кг	
Совет	<ul style="list-style-type: none">– Только слив: скорость отжима установите на 0 об/м..– Учитывайте выбранную скорость отжима.		

Только полоскание/накрахмаливание		максимум 7,0 кг
Изделия	<ul style="list-style-type: none"> – Выстиранные вручную текстильные изделия, которые необходимо прополоскать – Требующие накрахмаливания скатерти, салфетки, рабочая одежда 	
Совет	<ul style="list-style-type: none"> – При стирке легко мнущихся изделий обратите внимание на скорость окончательного отжима. – Белье для накрахмаливания должно быть свежестырированным, но без использования кондиционера. – Особенно хороший результат с двумя циклами полоскания достигается благодаря включению опции <i>Больше воды</i>. При выборе настройки <i>Больше воды</i> необходимо активировать дополнительный этап полоскания, как описано в главе "Установки". 	
Холодный обдув	⇨ "Обзор программ — СУШКА"	
Смыв ворса	⇨ Раздел "Программа смыва ворса"	
Очистка машины	75 °C	без загрузки
<p>Из-за частых стирок с низкими температурами возникает опасность появления микроорганизмов в стирально-сушильной машине.</p> <p>Благодаря очистке стирально-сушильной машины количество микроорганизмов и грибков заметно сокращается, уменьшается налет и предотвращается образование запахов.</p>		
Совет	<ul style="list-style-type: none"> – Оптимального результата Вы достигнете при использовании средства Miele для чистки посудомоечных и стиральных машин. В качестве альтернативы возможно применение универсального порошкообразного моющего средства. – Добавьте средство для чистки или универсальное моющее средство непосредственно в барабан. – Не загружайте белье в машину. Очистка происходит при пустом барабане. 	

СТИРКА

Выполнение программы

	Основная стирка		Полоскание		Отжим
	Уровень воды	Ритм стирки	Уровень воды	Циклы полоскания	
Хлопок		Ⓐ		2-4 ¹⁾²⁾	✓
Деликатная		Ⓑ		2-3 ²⁾	✓
Тонкое белье		Ⓒ		2-3 ²⁾	✓
Шерсть		Ⓔ		2	✓
Сорочки		Ⓒ		3	✓
Автоматическая		Ⓐ Ⓑ		2-3 ²⁾	✓
QuickPower		Ⓐ		1	✓
Экспресс		Ⓐ		1	✓
Джинсы		Ⓑ		2-3 ²⁾	✓
Темные вещи		Ⓑ		3-4 ²⁾	✓
Верхняя одежда		Ⓒ		3	✓
Пропитывание	-	Ⓑ		1	✓
Спортивное белье		Ⓒ		2	✓
Спортивная обувь ³⁾		Ⓓ		2	✓
Шелк		Ⓔ		2	✓
Пуховые изделия ⁴⁾		Ⓒ		3	✓
Гардины		Ⓒ		3	✓
Подушки ⁴⁾		Ⓒ		3	✓
Хлопок Гигиена		Ⓐ		2-3 ²⁾	✓
Только полоскание/ накрахмаливание	-	-		1-2 ⁵⁾	✓

Подробные пояснения приведены на следующей странице.

-  = низкий уровень воды
 = средний уровень воды
 = высокий уровень воды
Ⓐ = интенсивный ритм
Ⓑ = нормальный ритм
Ⓒ = чувствительный ритм
Ⓓ = ритм раскачивания
Ⓔ = ритм ручной стирки
✓ = выполняется
– = не выполняется

Стирально-сушильная машина оснащена электронным управлением с автоматикой взвешивания. Машина автоматически определяет необходимый для стирки расход воды в зависимости от количества белья и его способности впитывать воду.

Приведенная здесь информация о выполнении программ всегда относится к основной программе при максимальной загрузке. Выбираемые опции не учитываются.

Дисплей стирально-сушильной машины информирует Вас во время выполнения программы стирки о выполняемом этапе программы.

Особенности выполнения программ

Защита от сминания

Барабан вращается еще максимум 30 минут после окончания программы для предотвращения сминания.

Исключение: в программах *Шерсть* и *Шелк* защита от сминания не преду-

смотрена.

Стирально-сушильную машину можно открыть в любое время.

- 1) Начиная с выбранной температуры 60 °C и выше, а также при температурах <u>40°C</u> и <u>60°C</u> выполняются 2 цикла полоскания. При выборе температуры менее 60 °C выполняются 3 цикла полоскания.
- 2) Дополнительный цикл полоскания проводится, если:
 - в барабане образовалось слишком много пены;
 - скорость последнего отжима менее 700 об/мин;
 - выбрана функция 0 об/м. (без отжима).
- 3) Предварительное полоскание: для удаления пыли автоматически выполняется предварительное полоскание.
- 4) Повышенная скорость отжима: перед циклом стирки выполняется форсированный отжим для удаления воздуха из наполнителя.
- 5) Дополнительный этап полоскания осуществляется при: выборе опции "Больше воды", если активирован дополнительный этап полоскания, как описано в главе "Установки".

СТИРКА

Хлопок и Деликатная

Разработанный компанией Miele способ стирки PowerWash 2.0 применяется в программе стирки *Хлопок* при небольшой и средней величине загрузки и в программе стирки *Деликатная*.

Принцип действия

При обычном способе для стирки используется больше воды, чем может впитать белье. Все это количество воды нужно нагревать.

При технологии PowerWash 2.0 воды используется лишь немногим больше, чем может впитать белье. Вода, которая не впиталась в белье, нагревает барабан и белье и все время орошает белье. Благодаря этому снижается потребление электроэнергии.

Активация

До начала выполнения программы стирки стирально-сушильная машина определяет величину загрузки. Технология PowerWash 2.0 активируется автоматически при выполнении следующих условий:

- Небольшая или средняя загрузка в программе *Хлопок* и в программе *Деликатная*.
- Выбранная температура не превышает 60 °C.
- Выбранная скорость последнего отжима не менее 600 об/мин.
- Для этапа основной стирки не выбран опция дозирования с помощью капсул (△, △△).

При выборе некоторых опций (например, "Предварительная", "Больше воды") технология PowerWash 2.0 не активируется.

Особенности

– Фаза смачивания

До начала выполнения программы стирки стиральная машина несколько раз выполняет отжим. При этом отжатая вода снова орошает белье для достижения оптимальной пропитки водой.

В конце фазы смачивания устанавливается оптимальный уровень воды. При необходимости стирально-сушильная машина откачивает воду и добавляет немного свежей воды.

– Шумы в фазе нагрева

Нагревание белья и барабана может сопровождаться необычными шумами (шум работы мотора).

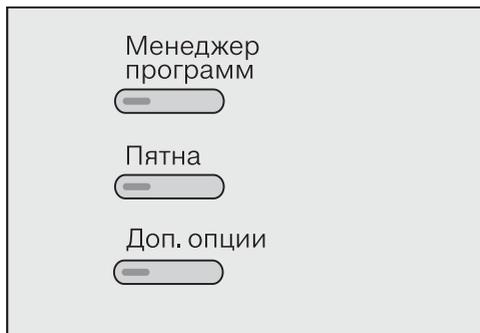
– Использование мощного средства

Обращайте внимание на правильную дозировку мощного средства (малая величина загрузки).

Для оптимального использования мощного средства используйте систему TwinDos.

Опции

Выбор или отмена выбора опций осуществляется кнопками *Менеджер программ*, *Пятна* или *Доп. опции*.



Пример:

- Нажмите кнопку *Менеджер программ*.

На дисплее появится сообщение, например:



- Касайтесь сенсорных кнопок \vee или \wedge , пока нужная опция не появится на дисплее.
- Подтвердите выбор сенсорной кнопкой *OK*.

Загорится индикатор кнопки.

Не все опции можно выбрать для всех программ стирки. Обзор приведен в таблице "Обзор опций" на следующих страницах.

Менеджер программ

Функция "Менеджер программ" дает Вам возможность настроить программы стирки в зависимости от Ваших потребностей.

Короткая

Для текстильных изделий с легкими загрязнениями без заметных пятен. Время основной стирки сокращается.

Интенсивная

Для особенно загрязненного и износоустойчивого белья. Благодаря усиленной механике стирки и увеличенному использованию тепловой энергии повышается результат стирки.

ЕСО

Расход электроэнергии при неизменном результате стирки понижается. Это достигается за счет увеличения времени стирки и одновременного снижения выбранной температуры стирки.

Особенно бережно

Механическое воздействие при стирке снижается для уменьшения образования складок.

Особенно тихо

Уровень производимого шума во время программы стирки понижается. Используйте эту функцию, если Вы хотели бы запускать стирку во время Вашего отдыха. Активизируется опция "Без слива", и увеличивается продолжительность программы.

СТИРКА

AllergoWash

При особых гигиенических требованиях к партии белья. Вследствие повышенного расхода электроэнергии увеличивается время выдержки температуры, за счет увеличения использования воды повышается качество полоскания. Партия белья должна быть пригодна для машинной сушки ☺ ☺ и глажения  .

Пятна

Чтобы лучше отстирать белье с пятнами, в некоторых программах Вы можете выбрать виды пятен. Программа стирки настраивается в соответствии с видом пятен. На один цикл стирки можно выбрать один вид пятен.

При выборе некоторых видов пятен на дисплее появится полезная информация.

- Подтвердите информацию с помощью ОК.

Доп. опции

Разглаживание паром

Для уменьшения образования складок белье в конце программы разглаживается с помощью пара. Для получения оптимального результата уменьшите максимальную загрузку на 50 %. Белье для разглаживания паром должно иметь определенную остаточную влажность, поэтому соответствующим образом настраивается скорость окончательного отжима.

Верхняя одежда должна быть пригодна для машинной сушки ☺ ☺ и глажки  .

Больше воды

Уровень воды при стирке и полоскании повышается.

Вы можете повлиять на степень повышения уровня воды, как описано в главе "Установки", раздел "Уровень "Больше воды"".

Предварительная

Для удаления сильных загрязнений, например пыли, песка.

Замачивание

Для особенно сильно загрязненного белья с пятнами, содержащими белковые вещества.

Вы можете выбрать время замачивания от 30 минут до 5 часов с шагом в 30 минут, как описано в главе "Установки".

Заводская настройка составляет 30 минут.

Обзор опций

	Менеджер программ						Доп. опции			
	Короткая	Интенсивная	ECO	Особенно бережно	Особенно тихо	AllergoWash	Разглаживание паром	Больше воды	Предварительная	Замачивание
Хлопок	✓	✓	✓	✓	✓	✓	✓	✓	✓	✓
Деликатная	✓	✓	✓	✓	✓	✓	✓	✓	✓	✓
Тонкое белье	✓	✓	✓	✓	✓	✓	✓	✓	✓	✓
Шерсть	-	-	-	-	✓	-	-	-	-	-
Сорочки	✓	✓	✓	✓	✓	✓	✓ ¹⁾	✓	✓	✓
Автоматическая	✓	✓	✓	✓	✓	✓	✓	✓	✓	✓
QuickPower	-	-	-	-	-	-	✓	✓	-	-
Экспресс	✓	-	-	-	✓	-	✓	-	-	-
Джинсы	✓	✓	✓	✓	✓	✓	✓	✓	✓	✓
Темные вещи	✓	✓	✓	✓	✓	✓	✓	✓	✓	✓
Верхняя одежда	✓	✓	✓	✓	✓	✓	-	✓	✓	✓
Пропитывание	-	-	-	-	✓	-	-	-	-	-
Спортивное белье	✓	✓	✓	✓	✓	✓	-	✓	✓	✓
Спортивная обувь	-	-	-	✓	✓	-	-	✓	✓	-
Шелк	-	-	-	-	✓	-	-	-	-	-
Пуховые изделия	-	✓	✓	✓	✓	✓	-	✓	✓	-
Гардины	-	✓	✓	✓	✓	✓	✓	✓	✓	-
Подушки	-	✓	✓	✓	✓	✓	-	✓	✓	-
Хлопок Гигиена	-	-	-	-	✓	-	✓	✓	✓	✓
Только полоскание/ накрахмаливание	-	-	-	-	✓	-	-	✓	-	-

✓ можно выбрать

- нельзя выбрать

¹⁾ можно отменить

СТИРКА

Моющие средства

Вы можете использовать любые моющие средства, предназначенные для бытовых стиральных машин. Указания по применению и дозировке находятся на упаковке моющего средства.

Помощь при дозировке

Используйте для дозировки предлагаемые производителями моющих средств вспомогательные средства (пластиковые дозаторы в форме шарика), особенно для дозировки жидких моющих средств.

Дозировка зависит от:

- степени загрязненности белья
- количества белья
- жесткости воды

Если Вы не знаете уровень жесткости воды, запросите данные на Вашем предприятии водоснабжения.

Определение степени загрязнения

- слабозагрязненное белье
Не заметно загрязнений или пятен. Одежда, например, пахнет потом.
- среднезагрязненное белье
Загрязнения видны и/или имеется небольшое количество легких пятен.
- сильнозагрязненное белье
Очень заметны загрязнения и/или пятна.

Смягчитель воды

Для экономии моющего средства при жесткости в диапазонах II и III Вы можете добавлять смягчитель воды. Правильная дозировка указана на его упаковке. Сначала дозируйте моющее средство, затем - смягчитель.

При этом дозировка моющего средства будет такой, как для диапазона жесткости I.

Уровни жесткости воды

Диапазон жесткости	Общая жесткость в ммоль	немецкие градусы жесткости °d
мягкая (I)	0–1,5	0–8,4
средняя (II)	1,5–2,5	8,4–14
жесткая (III)	свыше 2,5	свыше 14

Многоразовые упаковки

При покупке моющих средств используйте, если возможно, многоразовые (повторно наполняемые) упаковки для уменьшения количества отходов.

Рекомендации по выбору моющих средств Miele

Моющие средства Miele разработаны компанией специально для стирально-сушильных машин Miele. Вы можете приобрести их через интернет-магазин Miele, сервисную службу Miele и в точках продаж Miele.

	Miele UltraPhase 1/2	Капсулы Miele 	Капсулы Miele 	Капсулы Miele 
Хлопок	✓	–	Ⓕ	Ⓗ
Деликатная	✓	–	Ⓕ	Ⓗ
Тонкое белье	✓	–	Ⓕ	–
Шерсть	–	Ⓓ	–	–
Сорочки	✓	–	Ⓕ	Ⓗ
Автоматическая	✓	–	Ⓕ	Ⓗ
QuickPower	✓	–	–	–
Экспресс	✓	–	–	–
Джинсы	✓	–	Ⓕ	–
Темные вещи	✓	–	Ⓕ	–
Верхняя одежда	–	Ⓒ	–	–
Пропитывание	–	–	Ⓖ	–
Спортивное белье	–	Ⓐ	–	–
Спортивная обувь	–	Ⓐ	–	–
Шелк	–	Ⓔ	–	–
Пуховые изделия	–	Ⓑ	–	–
Гардины	✓	–	–	Ⓗ
Подушки	✓	–	–	–
Хлопок Гигиена	✓	–	Ⓕ	Ⓗ
Только полоскание/ накрахмаливание	–/–	–/–	Ⓕ/–	–/–

✓ рекомендуется

– не рекомендуется

Ⓐ Средство для стирки спортивной одежды

Ⓑ Средство для стирки вещей с наполнением из пуха

Ⓒ Средство для стирки верхней одежды

Ⓓ WoolCare

Ⓔ SilkCare

Ⓕ Кондиционер

Ⓖ Средство для пропитки

Ⓗ Booster

СТИРКА

Рекомендации по выбору моющих средств согласно распоряжению (ЕС) № 1015/2010

Рекомендации даны для температурных диапазонов, указанных в главе "СТИРКА", раздел "Обзор программ".

	Универсальное	Для цветных тканей	Для тонкого белья и шерсти	Специальное
	моющее средство			
Хлопок	✓	✓	-	-
Деликатная	-	✓	-	-
Тонкое белье	-	-	✓	-
Шерсть	-	-	✓	✓
Сорочки	✓	✓	-	-
Автоматическая	-	✓	-	-
QuickPower	✓	✓	-	-
Экспресс	-	✓ ¹⁾	-	-
Джинсы	-	✓ ¹⁾	-	-
Темные вещи	-	✓ ¹⁾	-	-
Верхняя одежда	-	-	✓	✓
Спортивное белье	-	-	✓	✓
Спортивная обувь	-	✓ ¹⁾	-	-
Шелк	-	-	-	✓
Пуховые изделия	-	-	✓ ¹⁾	✓
Гардины	✓ ²⁾	-	-	-
Подушки	-	-	✓ ¹⁾	✓
Хлопок Гигиена	✓ ²⁾	-	-	-
Накрахмаливание	-	-	-	✓

✓ рекомендуется

- не рекомендуется

¹⁾ Жидкое моющее средство

²⁾ Стиральный порошок

Использование кондиционера, добавки для придания формы или жидкого крахмала в конце программы стирки

Кондиционер

придает изделиям мягкость и снижает статический заряд при последующей машинной сушке.

Вы можете дозировать кондиционер либо автоматическим способом, либо с помощью отсека для моющих средств и добавок.

Добавки для придания формы

являются синтетическим средством накрахмаливания и делают изделия жесткими на ощупь.

Крахмал

придает изделиям жесткость и плотность.

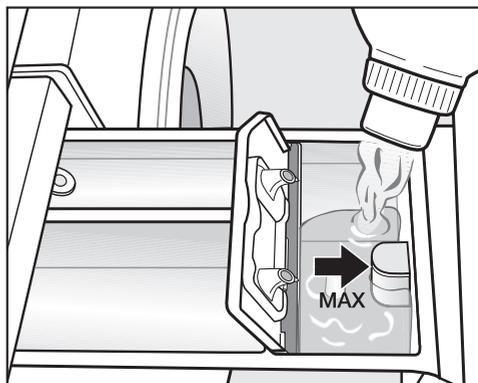
Автоматическое дозирование

Емкость для автоматического дозирования должна быть наполнена кондиционером.

- Нажмите кнопку *TwinDos*.
- Активируйте соответствующую емкость.

Кондиционер будет добавлен при последнем цикле полоскания.

Ручное дозирование



- Наполните кондиционером, добавкой для придания формы или жидким крахмалом ячейку ☼ или вставьте соответствующую капсулу. **Соблюдайте максимальную высоту наполнения.**

При выполнении последнего полоскания средство вымывается. По окончании программы стирки в ячейке ☼ останутся незначительные остатки воды.

После неоднократного автоматического накрахмаливания очистите отсек для моющих средств и добавок, особенно сифон.

СТИРКА

Отдельное использование кондиционера, добавки для придания формы или накрахмаливание

Крахмал необходимо подготовить, как указано на упаковке.

Совет: При использовании кондиционера на втором этапе полоскания выберите опцию *Больше воды*. При выборе настройки *Больше воды* необходимо активировать дополнительный этап полоскания, как описано в главе "Установки".

- Наполните кондиционером ячейку  или вставьте капсулу.
- Наполните жидким крахмалом/добавкой для придания формы ячейку  и наполните порошкообразным или полужидким крахмалом/добавкой ячейку .
- Выберите программу *Только полоскание/накрахмаливание*.
- Если необходимо, откорректируйте скорость отжима.
- При использовании капсул нажмите кнопку *Cap*  и активируйте кнопкой *OK* дозирование с помощью капсул.



- Нажмите кнопку *Старт/Стоп*.

Обесцвечивание/окрашивание

 Обесцвечивающие средства вызывают коррозию в стирально-сушильной машине.

Не пользуйтесь обесцвечивающими средствами при стирке в стирально-сушильной машине.

Окрашивание в стирально-сушильной машине разрешено только в бытовых целях. Применяемая при окрашивании соль при длительном использовании может повредить поверхности из нержавеющей стали. Поэтому строго соблюдайте предписания производителя средства.

 При окрашивании обязательно выбирайте опцию *Больше воды*.

Отдельная сушка

Отдельная сушка необходима, если машинным способом не требуется сушить все выстиранное белье или партия белья превышает максимально допустимую для сушки загрузку.

1. Подготовка белья

Сортировка белья

- Отсортируйте текстильные изделия по типу волокна/ткани и остаточной влажности, если это возможно.

Благодаря этому Вы получите равномерный результат сушки.

- Перед сушкой проверьте символы на этикетках по уходу.

Если символы отсутствуют, производите сушку только с применением специальных для данного вида изделий программ.

Советы по сушке

- Не сушите очень мокрые изделия! После стирки отжимайте вещи минимум в течение 30 секунд.
- Шерстяные и полушерстяные изделия могут свалиться и дать усадку. Сушите такие изделия только в программе *Шерсть*.
- Ткани из чистого льна можно сушить только при наличии соответствующего указания на этикетке по уходу. В противном случае ткань может стать шероховатой.

- Трикотажные изделия (например, футболки, нижнее белье) при первой стирке часто дают усадку. Поэтому не пересушивайте их, чтобы избежать дальнейшей усадки. При необходимости покупайте трикотажные изделия на один или два размера больше.
- Накрахмаленное белье можно сушить. Однако для получения привычного эффекта крахмаливания добавляйте удвоенное количество крахмала.
- Не сушите новые темноокрашенные текстильные изделия вместе со светлыми. Существует опасность окрашивания и налипания на них ворсинок другого цвета.
- Учитывайте данные о максимальной загрузке белья, приведенные в главе "Обзор программ". Результат сушки и образование складок зависят от загрузки. Чем меньше загрузка, тем лучше результат. Поэтому при уменьшении загрузки Вы получите более равномерный результат без складок на изделиях.

СУШКА

2. Выбор программы

Включение стирально-сушильной машины

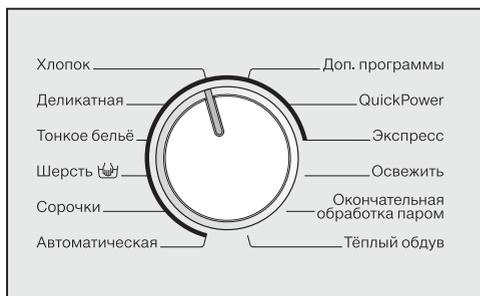
- Нажмите кнопку ①.

Включается подсветка барабана.

Подсветка барабана выключается автоматически через 5 минут.

Выбор программы

- при помощи переключателя выбора программ



- Поверните переключатель на нужную программу.

На дисплее появляется индикация максимальной загрузки для программы стирки. После этого на дисплее появляется основная индикация.

- при помощи установки переключателя программ на "Доп. программы"



- Поверните переключатель программ в положение *Доп. программы*.

На дисплее появляется сообщение:



- Касайтесь сенсорных кнопок ∇ или \blacktriangle , пока нужная программа не появится на дисплее.
- Подтвердите выбор программы сенсорной кнопкой ОК.

На дисплее появляется индикация максимальной загрузки для программы стирки. После этого на дисплее появляется основная индикация.

Выбор сушки

- Нажимайте сенсорные кнопки *Стирка* и *Сушка* до тех пор, пока не будет гореть **только** индикатор сенсорной кнопки *Сушка*.

Следите за тем, чтобы индикатор сенсорной кнопки *Стирка* **не** горел, иначе перед сушкой начнется соответствующая программа стирки.

На дисплее отображается максимальная загрузка для программы сушки (сухое белье). После этого на дисплее появляется основная индикация.

3. Загрузка стирально-сушильной машины

Открывание дверцы

- Возьмитесь за скрытую ручку и потяните дверцу на себя.

Перед загрузкой белья проверяйте, нет ли в барабане машины животных или посторонних предметов.

- Уложите расправленное белье в барабан.

При перегрузке машины текстильные изделия изнашиваются, а результаты сушки ухудшаются. Всегда учитывайте данные по максимальной загрузке, приведенные в разделе "Обзор программ".

Закрывание дверцы

- Следите за тем, чтобы белье не защемлялось между дверцей и уплотнением.
- Закройте дверцу легким толчком.

Вспомогательные средства дозирования, например мешочки и пластиковые дозаторы в форме шариков, могут расплавиться при сушке и повредить стирально-сушильную машину и белье. Не проводите сушку со вспомогательными средствами дозирования.

Во время сушки водопроводный кран должен быть открыт.

СУШКА

4. Выбор программных установок

Выбор степени сушки

Вы можете изменить установленную степень сушки в программе сушки.

- Нажмите кнопку *Степень сушки*.

На дисплее появится сообщение:

В шкаф ✓

- Установите сенсорными кнопками ∇ и \blacktriangle нужную степень или время сушки и подтвердите сенсорной кнопкой *ОК*.

Выбор скорости термоотжима

Вы можете изменить установленную скорость термоотжима в программе сушки.

- Нажмите кнопку *Об/мин*.

На дисплее появится сообщение:

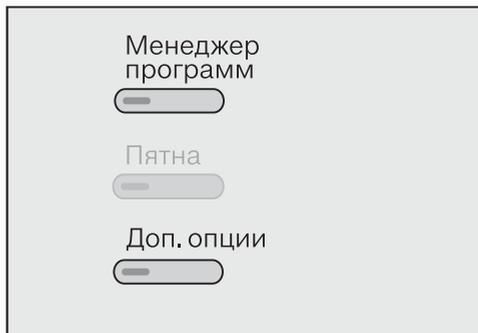
Отжим 1600 об/м.

- Установите сенсорными кнопками ∇ и \blacktriangle нужную скорость отжима и подтвердите сенсорной кнопкой *ОК*.

При выборе времени сушки термоотжим отменяется.

Выбор опций

Вы можете дополнить программы сушки с помощью опций.



- Выберите желаемую опцию кнопками *Менеджер программ* или *Доп. опции*.

Загорится индикатор кнопки.

Если какая-либо опция не выбирается, то для данной программы сушки она недоступна (см. главу "СУШКА", раздел "Опции").

Выбор отсрочки старта

С помощью функции отсрочки старта Вы можете установить время запуска программы.

- Выберите время отсрочки старта, если необходимо.

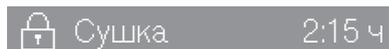
Более подробную информацию Вы найдете в главе "Отсрочка старта".

5. Запуск программы

- Нажмите мигающую кнопку *Старт/Стоп*.

Дверца будет заблокирована (это можно узнать по символу  на дисплее), и запустится программа сушки.

На дисплее отображается текущий статус программы.



Стирально-сушильная машина информирует Вас о достигнутом этапе программы и оставшемся до окончания программы времени.

Если была выбрана отсрочка старта, она отображается на дисплее.

Подсветка барабана выключается после запуска программы.

6. Завершение программы

В режиме защиты от сминания барабан вращается после окончания программы максимум 150 минут. Дверца заблокирована, и на дисплее попеременно отображается индикация:



- Нажмите кнопку *Старт/Стоп*.

Дверца разблокируется.

Расправьте белье, если Вы достали его на этапе защиты от сминания, чтобы ушло остаточное тепло.

После завершения работы режима защиты от сминания дверца автоматически разблокируется.

- Откройте дверцу.
- Достаньте белье.

Оставшееся в барабане белье может быть повреждено в результате пересушивания.
Не оставляйте белье в барабане!

- Выключите стирально-сушильную машину.

Учитывайте требования, приведенные в главе "Стирка и сушка", раздел "После каждой стирки и сушки".

СУШКА

Обзор программ

Хлопок		максимум 4,0 кг*
Экстрасушка, В шкаф+, В шкаф**		
Изделия	Однослойные и многослойные текстильные изделия из хлопка: футболки, нижнее белье, белье для младенцев, спецодежда, куртки, скатерти, фартуки, рабочие халаты, махровые полотенца/халаты, байковое/махровое постельное белье.	
Совет	– Не следует использовать <i>Экстрасушку</i> для сушки трикотажных изделий (например, футболок, нижнего белья), поскольку они могут дать усадку. – <i>Экстрасушку</i> необходимо выбирать для партии белья из различных изделий, многослойных и очень толстых текстильных изделий.	
Под утюг Δ, Под утюг $\Delta\Delta$**, В гладильную машину, Разглаживание¹, Сушка по времени²		
Изделия	Текстильные изделия из хлопка или льна, которые подлежат последующей глажке: столовое белье, постельное белье, накрахмаленное белье.	
Совет	Сверните белье, предназначенное для обработки в гладильной машине, чтобы до глажения оно оставалось влажным.	
Деликатная		максимум 3,5 кг*
В шкаф+, В шкаф**, Под утюг Δ, Разглаживание¹, Сушка по времени²		
Изделия	Требующие особого ухода текстильные изделия из синтетики, хлопка или смешанных волокон: спецодежда, рабочие халаты, пуловеры, платья, брюки, столовое белье, чулки.	
Тонкое белье		максимум 1,0 кг*
В шкаф, Под утюг Δ, Сушка по времени²		
Изделия	Изделия из деликатных тканей с символом по уходу  из синтетических и смешанных волокон, искусственного шелка или обработанного хлопка, например сорочки, блузки, женское белье, изделия с аппликациями.	
Совет	Для сушки с минимальным образованием складок уменьшите загрузку.	

* Вес сухого белья

** Указание для испытательных организаций: настройка программ для испытаний согласно стандарту EN 61121

^{1,2} См. следующие страницы

Шерсть		максимум 1,0 кг*
3 минуты		
Изделия	Изделия из шерсти и полушерсти: пуловеры, вязаные кофты, чулки.	
Совет	<ul style="list-style-type: none"> – Изделия из шерсти расправляются и становятся пушистыми, но не высушиваются полностью. – После завершения программы сразу же достаньте белье из машины. 	
Сорочки		максимум 1,0 кг*
В шкаф+, В шкаф, Под утюг Δ, Разглаживание¹, Сушка по времени²		
Изделия	Рубашки, сорочки, блузы	
Совет	<ul style="list-style-type: none"> – Сорочки и блузы выверните наизнанку, воротнички и манжеты заверните внутрь. – Для уменьшения сминания белье увлажняется в начале программы. 	
Автоматическая		максимум 3,0 кг*
В шкаф+, В шкаф, Под утюг Δ, Разглаживание¹, Сушка по времени²		
Изделия	Партия из различных текстильных изделий для программ <i>Хлопок</i> и <i>Деликатная</i>	
QuickPower		максимум 4,0 кг*
Экстрасушка, В шкаф+, В шкаф, Под утюг Δ, Под утюг$\Delta\Delta$, В гладильную машину, Разглаживание¹, Сушка по времени²		
Изделия	Нечувствительные к воздействию текстильные изделия для программы <i>Хлопок</i>	
Указание	При непрерывной стирке и сушке нормально загрязненного белья время выполнения этой программы особенно непродолжительное.	

* Вес сухого белья

^{1,2} См. следующие страницы

СУШКА

Экспресс		максимум 3,5 кг*
Экстрасушка, В шкаф+, В шкаф, Под утюг Δ, Под утюг ΔΔ, В гладильную машину, Разглаживание¹, Сушка по времени²		
Изделия	Нечувствительные к воздействию текстильные изделия для программы "Хлопок"	
Указание	При непрерывной стирке и сушке слабо загрязненного белья время выполнения этой программы особенно непродолжительное.	
Освежить		максимум 1,0 кг*
В шкаф, Под утюг ΔΔ, Сушка по времени²		
Изделия	Сухие или малоношенные, но не загрязненные вещи.	
Совет	Для уменьшения сминания белье увлажняется в начале программы. – В шкаф : вещи необходимы сразу. – Под утюг ΔΔ : вещи подлежат глажению или окончательно высушиваются на плечиках.	
Указание	При повышении загрузки и более длительном времени сушки образование складок увеличивается .	
Окончательная обработка паром		максимум 2,0 кг*
Под утюг Δ, Под утюг ΔΔ Сушка по времени²		
Изделия	Влажная, свежевystиранная и отжатая верхняя одежда из хлопка или льна, образование складок у которой должно быть уменьшено. Верхняя одежда должна быть пригодна для машинной сушки ☺ ☑ и глажения   .	
Совет	После завершения программы сразу же достаньте белье из машины и повесьте его на плечики.	
Указание	Не подходит для шерсти или изделий с содержанием шерсти.	

* Вес сухого белья

^{1,2} См. следующие страницы

Теплый обдув		максимум 4,0 кг*
Сушка по времени²		
Изделия	<ul style="list-style-type: none"> – Досушивание многослойных текстильных изделий, которые ввиду своих качеств сохнут неравномерно: куртки, подушки, спальные мешки – Сушка или проветривание отдельных предметов белья 	
Совет	Не выбирайте сразу самое продолжительное время сушки. Методом проб установите оптимальное время сушки.	

Доп. программы

Джинсы		максимум 3,0 кг*
Экстрасушка, В шкаф+, В шкаф, Под утюг Δ, Под утюгΔΔ, В гладильную машину, Разглаживание¹, Сушка по времени²		
Изделия	Все изделия из джинсовой ткани: брюки, куртки, юбки, рубашки	
Темные вещи		максимум 3,0 кг*
В шкаф+, В шкаф, Под утюг Δ, Разглаживание¹, Сушка по времени²		
Изделия	Темное белье из хлопка или смесовых тканей	
Верхняя одежда		максимум 2,5 кг*
В шкаф+, В шкаф, Под утюг Δ, Разглаживание¹, Сушка по времени²		
Изделия	Верхняя одежда из пригодного для машинной сушки материала	
Пропитывание		максимум 2,5 кг*
В шкаф		
Изделия	Для последующей термической обработки текстильных изделий, подвергнутых пропитке и пригодных для сушки.	
Спортивное белье		максимум 2,5 кг*
В шкаф+, В шкаф, Под утюг Δ, Разглаживание¹, Сушка по времени²		
Изделия	Спортивная одежда и одежда для фитнеса из пригодного для машинной сушки материала	

* Вес сухого белья

1, 2 См. следующие страницы

СУШКА

Спортивная обувь		максимум 2 пары
Сушка по времени²		
Изделия	Спортивная обувь, для которой производитель разрешает машинную сушку	
Совет	Достаньте из обуви стельки и положите их вместе с обувью в барабан.	
Указание	Барабан не вращается.	
Шелк		максимум 1,0 кг*
5 минут		
Изделия	Текстильные изделия из шелка, пригодные для машинной сушки: блузки, сорочки	
Совет	– Для уменьшения образования складок. – Текстильные изделия не высушиваются полностью. – После завершения программы сразу же достаньте белье из машины.	
Пуховые изделия		максимум 2,5 кг*
Сушка по времени²		
Изделия	Пригодные для сушки куртки, спальные мешки и другие текстильные изделия с наполнителем из пуха	
Совет	Методом проб установите оптимальное время сушки.	
Подушки		2 подушки (40 x 80 см) или 1 подушка 80 x 80 см
Сушка по времени²		
Изделия	Пригодные для сушки подушки с наполнением из синтетического материала	
Совет	Подушки после сушки могут оставаться влажными на ощупь. Сушите их в этой программе столько раз, сколько понадобится, чтобы подушка стала сухой на ощупь.	

* Вес сухого белья

^{1,2} См. следующие страницы

Хлопок Гигиена		максимум 3,0 кг*
В шкаф		
Изделия	Нечувствительные текстильные изделия из хлопка или льна, которые имеют непосредственный контакт с кожей, например нижнее белье, белье для грудных детей, постельное белье	
Указание	За счет большего времени температурной выдержки белье кажется более сухим.	
Холодный обдув		максимум 4,0 кг*
Сушка по времени²		
Изделия	Любые текстильные изделия, которые требуется только проветрить.	

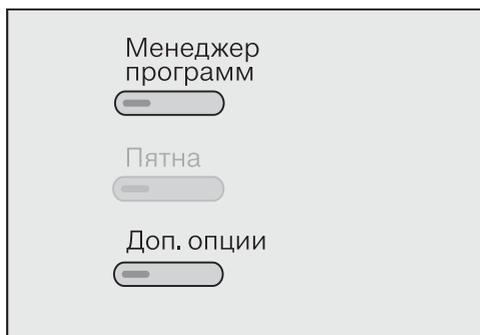
* Вес сухого белья

- ¹ **Разглаживание:** для уменьшения сминания белье увлажняется паром в начале программы. Текстильные изделия не высушиваются полностью, чтобы их было легче гладить. Температура сушки настроена на соответствующую программу.
- ² **Сушка по времени:** сушка по времени особенно хорошо подходит для малой загрузки или в случае, когда необходимо высушить только отдельные предметы белья. Белье сушится горячим воздухом (время настраивается в диапазоне от 15 минут до 2 часов). Температура сушки настроена на соответствующую программу. Не выбирайте сразу самое продолжительное время сушки. Методом проб установите оптимальное время.

СУШКА

Опции

Выбор или отмена выбора опций осуществляется кнопками *Менеджер программ*, или *Доп. опции*.



Менеджер программ

Особенно бережно

Чувствительные к воздействию текстильные изделия, например из акрила, сушатся в бережном режиме (символ по уходу ☺).

При выборе *Особенно бережно* в некоторых программах термоотжим не производится.

За счет сниженной температуры при выборе *Особенно бережно* продолжительность выполнения некоторых программ увеличивается.

Особенно тихо

Если Вы хотите провести сушку во время отдыха, Вы можете уменьшить уровень шума от стирально-сушильной машины.

- Звучание зуммера не раздается.
- Скорость термоотжима ограничивается макс. 900 об/мин.

Доп. опции

Разглаживание паром

Для уменьшения образования складок белье в конце программы разглаживается с помощью пара. Скорость термоотжима уменьшается. Для получения оптимального результата уменьшите макс. загрузку на 50 %.

Верхняя одежда должна быть пригодна для машинной сушки ☺ ☺ и глажки ☹ ☹.

Термоотжим

В некоторых программах для уменьшения потребления электроэнергии в процессе сушки осуществляется термоотжим.

При выборе времени сушки термоотжим отменяется.

В некоторых программах термоотжим отменяется при выборе *Особенно бережно*.

Максимальная скорость термоотжима соответствует допущенной скорости окончательного отжима соответствующей программы стирки.

Вы можете уменьшить скорость термоотжима до 800 об/мин.

Обзор опций и термоотжима

Для программ, которые здесь **не** указаны, выбор опций невозможен.

	Особенно бережно	Особенно тихо	Разглаживание паром	Термоотжим
Хлопок	✓	✓	✓	✓
Деликатная	✓	✓	✓	✓
Тонкое белье	✓	✓	✓	–
Шерсть	–	✓	–	–
Сорочки	✓	✓	✓ ¹⁾	–
Автоматическая	✓	✓	✓	✓
QuickPower	–	–	✓	✓
Экспресс	–	✓	✓	✓
Освежить	–	–	✓ ²⁾	–
Окончательная обработка паром	–	–	✓ ²⁾	–
Джинсы	✓	✓	✓	✓
Темные вещи	✓	✓	✓	✓
Верхняя одежда	✓	✓	–	✓
Пропитывание	–	✓	–	–
Спортивное белье	✓	✓	–	✓
Спортивная обувь	✓	✓	–	–
Шелк	–	✓	–	–
Пуховые изделия	✓	✓	–	–
Подушки	✓	✓	–	–
Хлопок Гигиена	–	✓	✓	✓

✓ можно выбрать/– нельзя выбрать

¹⁾ можно отменить

²⁾ нельзя отменить

СТИРКА И СУШКА

Непрерывная стирка и сушка

Непрерывная стирка и сушка рекомендуется в том случае, если стирается не больше белья, чем сушится, а также не превышает максимально допустимая загрузка для сушки.

Обязательно ознакомьтесь с главами "Стирка" и "Сушка".

1. Подготовка белья

- Извлеките все из карманов.
- Отсортируйте текстильные изделия по цвету и типу ткани.
- Проверьте символы на этикетках по уходу.

2. Выбор программы

- Включите стирально-сушильную машину.
- Выберите нужную программу.
- Несколько раз нажмите сенсорные кнопки *Стирка* и *Сушка*, чтобы загорелись индикаторы *Стирка* и *Сушка*.

3. Загрузка стирально-сушильной машины

- Откройте дверцу.

Перед загрузкой белья проверяйте, нет ли в барабане машины животных или посторонних предметов.

- Сложите белье в барабан, расправив и встряхнув его.

Вспомогательные средства дозирования, например мешочки и пластиковые дозаторы в форме шариков, могут расплавиться при сушке и повредить стирально-сушильную машину и белье. Не проводите сушку со вспомогательными средствами дозирования.

- Закройте дверцу.

4. Выбор программных установок

- Выберите степень загрязнения белья.
- Выберите необходимую температуру, скорость отжима и степень сушки, каждый раз подтверждая выбор кнопкой *OK*.

Минимальная скорость отжима составляет 800 об/мин. В некоторых программах скорость отжима не изменяется.

При непрерывной стирке и сушке во избежание прилипания белья в барабане после стирки его необходимо отжимать с максимальной скоростью 1200 об/мин.

- При желании или необходимости добавьте другие опции.

Для термоотжима принимается отображаемая скорость отжима из режима стирки. При выборе *Особенно тихо* отжим производится с максимальной скоростью 900 об/мин.

При выборе времени сушки термоотжим отменяется.

- Выберите время отсрочки старта, если необходимо.

5. Дозировка моющих средств

- Вы можете дозировать моющее средство при помощи системы TwinDos, отсека для моющих средств и добавок или при помощи капсул.

6. Запуск/завершение программы

- Нажмите кнопку *Старт/Стоп*.

Дверца запирается. На дисплее отображается текущий статус программы.

После окончания программы запускается защита от сминания.

Во время режима защиты от сминания дверца остается заблокированной.

- Нажмите кнопку *Старт/Стоп*.

Дверца разблокируется.

Расправьте белье, если Вы достали его на этапе защиты от сминания, чтобы ушло остаточное тепло.

После завершения работы режима защиты от сминания дверца автоматически разблокируется.

- Откройте дверцу и достаньте белье.

Учитывайте требования, приведенные в разделе "После каждой стирки или сушки".

СТИРКА И СУШКА

После каждой стирки или сушки

- Откройте дверцу **полностью**.

⚠ Опасность ожогов, металлическая пластина при сушке сильно нагревается!

Не прикасайтесь к металлической пластине со внутренней стороны стекла дверцы.

- Достаньте белье.

Оставшееся в барабане белье при следующей стирке или сушке может дать усадку, окраситься или получить повреждения.

Не оставляйте белье в барабане!

- Проверьте отсутствие посторонних предметов в кольцевом уплотнении дверцы. После сушки удалите ворс из уплотнительного кольца и со стекла загрузочного люка.

Совет: Оставьте дверцу приоткрытой для высыхания барабана.

- Выключите стирально-сушильную машину кнопкой ①.

Совет: Оставьте отсек для моющих средств и добавок приоткрытым, чтобы он мог высохнуть.

Программа смыва ворса

При сушке может образовываться ворс, который оседает в барабане и баке. Чтобы этот ворс (например, от темных текстильных изделий) при следующей стирке не попал на другие вещи (например, на светлые) или не засорил стирально-сушильную машину, Вы можете его смыть.

Программу смыва ворса нельзя использовать для полоскания текстильных изделий. Следите за тем, чтобы в барабане не было белья.

- Включите стирально-сушильную машину.
- С помощью установки переключателя программ на *Доп. программы* выберите программу *Смыв ворса*.

Не используйте моющие средства.

- Нажмите кнопку *Старт/Стоп*.

Через несколько минут ворс смоеется.

- После сушки удалите ворс с уплотнения дверцы и стекла загрузочного люка.
- Выключите стирально-сушильную машину.

Изменение выполнения программы

Отмена программы

В любое время после запуска программы Вы можете ее отменить.

- Нажмите кнопку *Старт/Стоп*.

На дисплее появится сообщение:

Отмен. программу

- Нажмите сенсорную кнопку *OK*.

– Во время стирки:

машина откачивает имеющийся моющий раствор, выполнение программы стирки прерывается.

– Во время сушки:

машина охлаждает текстильные изделия до тех пор, как можно будет открыть дверцу.

Если Вы хотите достать белье:

- откройте дверцу и достаньте белье.

Если Вы хотите выбрать другую программу:

- закройте дверцу.
- Выберите нужную программу.
- При необходимости добавьте моющие средства в отсек для моющих средств и добавок.
- Нажмите кнопку *Старт/Стоп*.

Программа запускается.

Прерывание программы

- Выключите стирально-сушильную машину кнопкой .
- Для продолжения работы снова включите стирально-сушильную машину кнопкой .

 **Никогда не выключайте стирально-сушильную машину до завершения программы сушки. Если это произойдет, немедленно достаньте все белье и расправьте его таким образом, чтобы оно могло остыть.**

Изменение программы

Изменение программы после ее запуска невозможно. Чтобы выбрать другую программу, необходимо сначала отменить текущую программу.

Изменение температуры

Изменение температуры программы стирки возможно в течение первых 5 минут после запуска, кроме программы *Хлопок*.

- Нажмите кнопку *Температура*.
- Измените температуру сенсорными кнопками \vee и \wedge , подтвердите кнопкой *OK*.

Изменение выполнения программы

Изменение скорости отжима

Скорость окончательного отжима программы стирки Вы можете изменить до начала окончательного отжима.

- Нажмите кнопку *Об/мин.*
- Измените скорость сенсорными кнопками \vee и \wedge , подтвердите кнопкой *OK*.

Изменение степени/времени сушки

Степень или время сушки можно изменить во время стирки, но после запуска программы "Сушка" это сделать невозможно.

- Нажмите кнопку *Степень сушки.*
- Измените степень/время сушки сенсорными кнопками \vee и \wedge , подтвердите кнопкой *OK*.

Выбор и отмена сушки

Функцию *Сушка* во время выполнения программы стирки можно выбрать или отменить, если это допускается программой.

- Нажмите сенсорную кнопку *Сушка.*

Изменение опций

Выбор или отмену некоторых опций можно выполнить после запуска программы.

При активированной защитной блокировке выполнение программы изменить нельзя.

Защитная блокировка

Защитная блокировка предотвращает открывание стирально-сушильной машины, отмену или изменение программы во время стирки или сушки.

Включение защитной блокировки

- После запуска программы нажмите кнопку *Старт/Стоп.*
- Выберите *Вкл. защ. блокир.* и подтвердите с помощью *OK*.

После этого стирально-сушильная машина не принимает никаких изменений и выполняет запущенную программу до конца.

После завершения программы электронная защитная блокировка отключается автоматически.

Выключение защитной блокировки

- Нажмите кнопку *Старт/Стоп.*
- Выберите *Выкл. защ. блок.* и подтвердите с помощью *OK*.

Добавление/извлечение белья

В течение первых минут после запуска программы Вы можете добавить или извлечь белье.

- Нажмите кнопку *Старт/Стоп*.

На дисплее появится сообщение:

Отмен. программу 

- Прокрутите список с помощью сенсорных кнопок \vee или \wedge до сообщения:

Добавить белье 

- Нажмите сенсорную кнопку *OK*.

Если это сообщение не появляется на дисплее, добавить белье нельзя.

Программа останавливается и дверца разблокируется.

- Откройте дверцу.
- Добавьте или достаньте белье.
- Закройте дверцу.
- Нажмите кнопку *Старт/Стоп*.

Выполнение программы продолжится.

Обратите внимание:

После запуска программы стирально-сушильная машина не может определить изменения в количестве белья.

Поэтому после добавления или извлечения части белья стиральная машина всегда ориентируется на максимальную загрузку.

Отсрочка старта

С помощью функции "Отсрочка старта" Вы можете отложить время запуска программы. Запуск программы можно отложить на период от 15 минут до 24 часов.

Выбор отсрочки старта

- Нажмите сенсорную кнопку *Отсрочка старта*.

На дисплее появится следующая индикация:

Запуск через 00:00 ч

- Сенсорными кнопками \vee и \wedge установите часы и подтвердите это сенсорной кнопкой *OK*.

Индикация на дисплее меняется:

Запуск через 03:00 ч

- Сенсорными кнопками \vee и \wedge установите минуты и подтвердите это сенсорной кнопкой *OK*.

Запуск отсрочки старта

- Нажмите кнопку *Старт/Стоп*, чтобы запустить отсрочку старта и программу.

На дисплее появится сообщение:

 Запуск через 3:00 ч

Изменение отсрочки старта

Отсрочку старта можно изменить в любое время.

- Нажмите сенсорную кнопку *Отсрочка старта*.

Изменить время 

- Нажмите сенсорную кнопку *OK*.
- Установите нужное время.

Немедленный запуск программы

- Нажмите сенсорную кнопку *Отсрочка старта*.

- Нажмите сенсорную кнопку \vee .

Начать сразу 

- Нажмите сенсорную кнопку *OK*, программа запускается сразу.

Отмена отсрочки старта

- Нажмите кнопку *Старт/Стоп*.

Отмен. отсроч. стар. 

- Нажмите сенсорную кнопку *OK*.

Отсрочка старта отменяется. Дверца разблокируется.

Символы по уходу

Стирка	
Число на символе (см. рисунок) указывает максимальную температуру, при которой можно стирать изделие.	
	нормальная механическая нагрузка
	щадящая механическая нагрузка
	особо щадящая механическая нагрузка
	Ручная стирка
	Стирка не разрешена

Пример выбора программ

Программа	Символы по уходу
Хлопок	
Деликатная	
Тонкое белье	
Шерсть	
Шелк	
Экспресс	
Автоматическая	

Сушка	
Точки обозначают температуру.	
	Нормальная температура
	Пониженная температура
	Не предназначено для машинной сушки

Глажение утюгом и в гладильной машине	
Точки обозначают диапазоны температур.	
	ок. 200 °C
	ок. 150 °C
	ок. 110 °C
	Глажение с паром может вызывать необратимые повреждения.
	Глажение не разрешается

Профессиональная чистка	
	Чистка химическими растворителями. Буквы обозначают вид чистящего средства.
	Аква-чистка
	Химическая чистка не допускается

Отбеливание	
	допускается любое средство окислительного отбеливания
	допускаются только кислородные отбеливатели
	отбеливание не разрешается

Чистка и уход

⚠ Перед очисткой вытяните вилку сетевого кабеля из розетки.

⚠ Запрещается использовать чистящие средства, содержащие растворители, абразивные чистящие средства, средства для чистки стекол или универсальные средства!

⚠ Ни в коем случае не мойте стирально-сушильную машину струей воды из шланга.

Очистка корпуса и панели управления

- Очищайте стирально-сушильную машину, используя мягкое моющее средство или мыльный раствор, и вытирайте ее насухо мягкой салфеткой.
- Очищайте барабан с помощью средства для чистки нержавеющей стали.

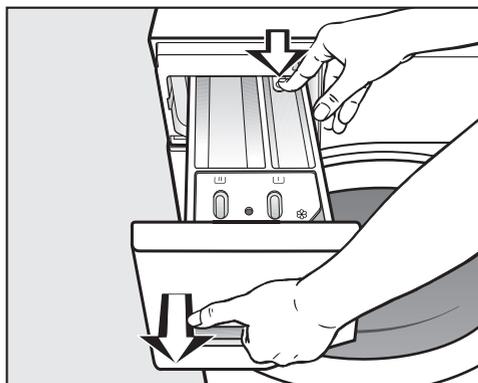
Очистка стекла дверцы люка

- Периодически очищайте изнутри стекло дверцы и закрепленную на ней металлическую пластину, используя мягкое моющее средство или мыльный раствор.
- Вытирайте их насухо мягкой тканью.

Очистка отсека для моющих средств и добавок

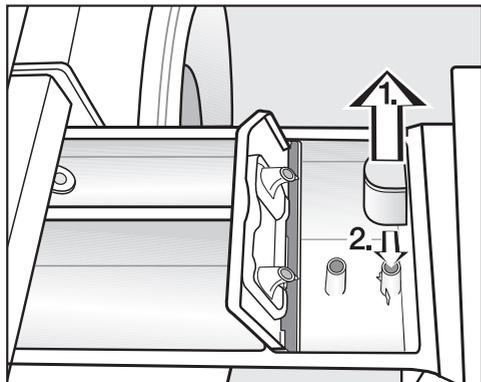
Стирка при низких температурах и использование жидких моющих средств способствуют размножению микроорганизмов и образованию налета в отсеке.

- В целях обеспечения гигиены регулярно чистите весь отсек для моющих средств и добавок, в том числе при использовании исключительно системы TwinDos.



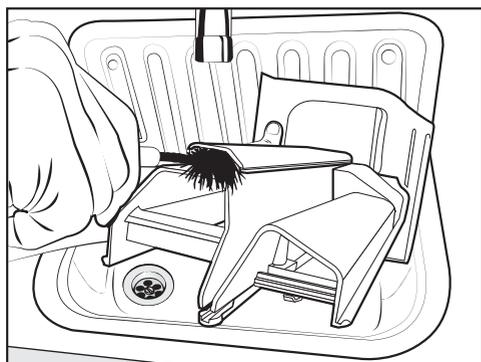
- Выдвиньте отсек для моющих средств и добавок до упора, нажмите на кнопку открывания и извлеките отсек.
- Промойте отсек для моющих средств и добавок теплой водой.

Очистка сифона и канала в отсеке для моющих средств



■ Очистить сифон.

1. Вытяните сифон из ячейки ☼ и промойте под струей теплой воды. Также вымойте трубку, на которой находится сифон.
2. Поставьте сифон на место.

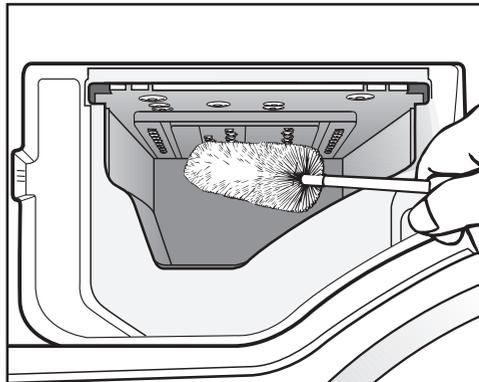


■ Очистите канал подачи кондиционера теплой водой и щеткой.

Жидкий крахмал способствует склеиванию.

Особенно тщательно очищайте сифон после неоднократного применения жидкого крахмала.

Очистка места размещения отсека для моющих средств



■ С помощью ершика для мытья бутылок удалите остатки моющих средств и отложения извести с форсунок подачи воды в отсеке для моющих средств.

■ Снова вставьте отсек для моющих средств и добавок.

Совет: Оставьте отсек для моющих средств и добавок приоткрытым, чтобы он мог высохнуть.

Очистка барабана

При стирке с низкими температурами и/или с использованием жидких моющих средств существует опасность появления микроорганизмов и запахов в стирально-сушильной машине. Очищайте машину с помощью программы Очистить машину. Это должно происходить сразу после появления на дисплее сообщения Гигиена Инфо.

Чистка и уход

Очистка системы TwinDos

В стирально-сушильной машине имеется программа очистки системы TwinDos. При этом шланги очищаются внутри машины.

Чтобы выполнить очистку, Вам понадобятся емкости TwinDos (дополнительно приобретаемые принадлежности).

При достаточно длительном перерыве в использовании системы моющее средство в шлангах может загустеть.

Шланги могут засориться, в этом случае их очистка выполняется специалистом сервисной службы. Очищайте систему TwinDos перед каждой сменой продукта (моющего средства) или при длительном перерыве в использовании.

Запуск программы чистки и ухода

- Включите стирально-сушильную машину и подождите, пока на дисплее не появится основная индикация.
- Одновременно нажмите сенсорные кнопки ∇ и \wedge .

Язык  

Меню "Установки" активировано.

- Нажимайте сенсорную кнопку ∇ до тех пор, пока на дисплее не появится сообщение:

TwinDos 

- Подтвердите установку сенсорной кнопкой *OK*.
- Нажимайте сенсорную кнопку ∇ до тех пор, пока на дисплее не появится сообщение:

Чистка и уход 

- Подтвердите установку сенсорной кнопкой *OK*.

Емкость 1 

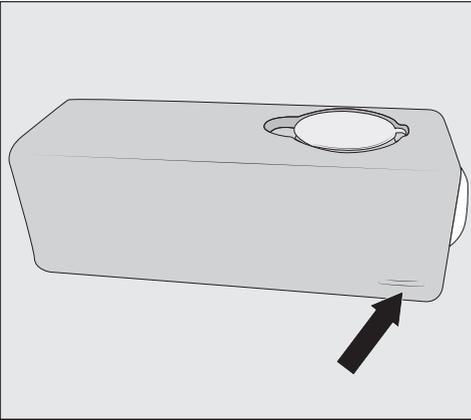
- Нажимайте сенсорные кнопки ∇ или \wedge , пока на дисплее не отобразятся одна или две нужные емкости, и подтвердите это сенсорной кнопкой *OK*.

Нач. промыв. да 

- Подтвердите выбор сенсорной кнопкой *OK*.

На дисплее появится сообщение:

i Заполнить водой до отметки



■ Наполните одну или несколько емкостей TwinDos до отметки водой и вставьте в отсеки.

На дисплее появится сообщение:

i Закройте дверцу и нажмите Старт

■ Закройте дверцу и нажмите на мигающую кнопку *Старт/Стоп*.

Процесс очистки начинается.

После очистки можно наполнить емкости новым жидким моющим средством и/или кондиционером.

Очистка отсека

Остатки моющих средств могут приводить к образованию налипания.

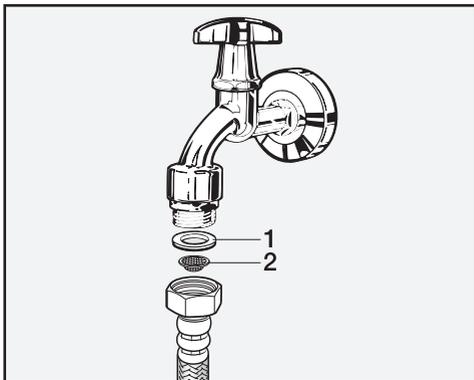
■ Очистите внутреннюю область отсека при смене картриджей или емкостей влажной салфеткой.

Чистка и уход

Очистка фильтра в системе подачи воды

В стирально-сушильной машине для защиты клапана подачи воды установлен фильтр. Необходимо проверять фильтр на свободном конце заливного шланга через каждые 6 месяцев. При частых перебоях в сети водоснабжения этот период может быть сокращен.

- Перекройте водопроводный кран.
- Отверните заливной шланг от водопроводного крана.



- Снимите резиновый уплотнитель **1** с направляющей.
- Держите свободный конец заливного шланга направленным вниз. Пластиковая сетка фильтра **2** выпадет наружу.
- Очистите пластиковую сетку фильтра.

- Установка фильтра выполняется в обратной последовательности.
- Плотно наверните резьбовое соединение на водопроводный кран и откройте его. В том случае, если вода немного сочится, резьбовое соединение следует подтянуть.

После очистки фильтр **необходимо** установить обратно.

Помощь при неполадках

Вы можете самостоятельно устранить большинство помех и неполадок, возникающих при ежедневной эксплуатации машины. Во многих случаях Вы сэкономите время и деньги, поскольку Вам не придется вызывать специалиста сервисной службы.

Нижеприведенные таблицы должны Вам помочь найти причины возникающих помех или неисправностей и устранить их. При этом обратите внимание на следующее:

 Неправильно выполненные ремонтные работы могут стать причиной серьезной опасности для пользователя.
Ремонт электроприборов должен производиться только квалифицированными авторизованными специалистами.

Некоторые указания на дисплее занимают много строк и могут быть полностью прочтены при касании сенсорных кнопок \vee или \wedge .

Ни одна программа не запускается

Проблема	Причина и устранение
Дисплей остается темным, индикатор кнопки <i>Старт/Стоп</i> не горит.	Отсутствует электропитание стирально-сушильной машины. <ul style="list-style-type: none">■ Проверьте, вставлена ли вилка в розетку.■ Проверьте, в порядке ли предохранитель.
	Стирально-сушильная машина автоматически выключилась (функция энергосбережения). <ul style="list-style-type: none">■ Снова включите стирально-сушильную машину кнопкой $\textcircled{1}$.
На дисплее появляется сообщение о необходимости ввести ПИН-код.	Включена функция запроса ПИН-кода. <ul style="list-style-type: none">■ Введите ПИН-код и подтвердите его. Выключите функцию запроса ПИН-кода, если Вы не хотите, чтобы при следующем включении машины этот запрос появлялся вновь.
На дисплее появляется сообщение:  Серв. служба  , разбл. дверцы	Дверца закрыта неправильно. Замок дверцы не заблокировался. <ul style="list-style-type: none">■ Закройте дверцу еще раз.■ Запустите программу еще раз.■ Если сообщение об ошибке появляется снова, обратитесь в сервисную службу.

Что делать, если . . . ?

На дисплее появляется сообщение о неисправности, программа прерывается

Проблема	Причина и устранение
 Поддача воды, см. 	<p>Заблокирована или нарушена подача воды.</p> <ul style="list-style-type: none">■ Проверьте, достаточно ли открыт водопроводный кран.■ Проверьте, нет ли перегибов у шланга подачи воды.■ Проверьте, не слишком ли низкий напор воды. <p>Забит фильтр в системе подачи воды.</p> <ul style="list-style-type: none">■ Очистите фильтр.
 Слив воды, см. 	<p>Заблокирован или нарушен слив воды. Сливной шланг расположен слишком высоко.</p> <ul style="list-style-type: none">■ Очистите сливной фильтр и сливной насос.■ Проверьте соблюдение максимальной высоты слива 1 м.
 Waterproof, серв. служба 	<p>Среагировала система защиты от протечек.</p> <ul style="list-style-type: none">■ Закройте водопроводный кран.■ Обратитесь в сервисную службу.
 Серв. служба  , ошибка F	<p>Имеется неполадка.</p> <ul style="list-style-type: none">■ Повторите запуск программы.■ Если сообщение об ошибке появляется снова, обратитесь в сервисную службу.

Чтобы выключить сообщение о неисправности, выключите стирально-сушильную машину с помощью кнопки .

На дисплее появляется сообщение в конце выполнения программы.

Сообщение	Причина и устранение
<p>i Пров.фильтр +форс.</p>	<p>Насосы засорены.</p> <ul style="list-style-type: none"> ■ Очистите насосы, как описано в главе "Что делать, если . . .", раздел "Открывание дверцы при засорении слива и/или нарушении электропитания". ■ После очистки снова запустите программу стирки. <p>Форсунка в верхней части кольца загрузочного люка засорилась ворсом.</p> <ul style="list-style-type: none"> ■ Удалите ворс пальцами. Не используйте острые предметы. ■ После очистки снова запустите программу стирки. <p>Если сообщение об ошибке появляется снова, обратитесь в сервисную службу. Стирально-сушильная машина может продолжать работать с ограниченными функциями.</p>
<p>i Гигиена Инфо</p>	<p>В течение длительного времени не запускалась программа стирки при температуре выше 60 °С.</p> <ul style="list-style-type: none"> ■ Для предотвращения образования бактерий и запаха в стирально-сушильной машине запустите программу <i>Очистка машины</i> с применением средства для чистки посудомоечных и стиральных машин Miele или универсального порошкообразного моющего средства.
<p>i Емкость пуста</p>	<p>Одна или обе емкости системы TwinDos пусты.</p> <ul style="list-style-type: none"> ■ Наполните емкости жидким моющим средством/кондиционером или замените картридж. ■ Проверьте чистоту белья: возможно, что количество моющих средств было недостаточным. При необходимости постирайте белье еще раз.

Указания появляются в конце программы и при включении стирально-сушильной машины, их необходимо подтвердить сенсорной кнопкой **OK**.

Что делать, если . . . ?

На дисплее появляется сообщение в конце выполнения программы.

Сообщение	Причина и устранение
i Проверить дозир.	При стирке образовалось слишком много пены. <ul style="list-style-type: none">■ Проверьте дозированное количество моющих средств.■ При автоматическом дозировании моющих средств проверьте установленную дозировку.■ Учитывайте указания на упаковке моющего средства и степень загрязненности белья.■ При необходимости уменьшите основную дозировку с шагом в 10 %.
i Выровнять стир. машину	Разглаживание белья в конце программы не было проведено надлежащим образом. <ul style="list-style-type: none">■ Проверьте, установлена ли стирально-сушильная машина вертикально, как описано в главе "Установка и подключение", раздел "Выравнивание".■ Проверьте, не превышена ли максимальная высота слива 1,0 м. <p>Если сообщение об ошибке появляется снова, обратитесь в сервисную службу. Стирально-сушильная машина может продолжать работать с ограниченными функциями.</p>
i Проверить загрузк.	В барабане нет белья. <p>Слишком мало белья. Невозможно определить остаточную влажность, поэтому белье еще влажное.</p> <ul style="list-style-type: none">■ В дальнейшем сушите небольшое количество белья при помощи программы с <i>выбором времени сушки</i>. <p>Слишком большое количество белья для выбранной программы сушки.</p> <ul style="list-style-type: none">■ Учитывайте данные о максимальной загрузке белья, приведенные в главе "Обзор программ".

Указания появляются в конце программы и при включении стирально-сушильной машины, их необходимо подтвердить сенсорной кнопкой ОК.

Неполадки с системой TwinDos

Проблема	Причина и устранение
Моющее средство и/или кондиционер не дозируются.	<p>Автоматическое дозирование не активировано.</p> <ul style="list-style-type: none">■ Перед следующим циклом стирки нажмите сенсорную кнопку <i>TwinDos</i>. <p>Автоматическое дозирование активируется.</p> <p>Несмотря на активацию, моющее средство/кондиционер не дозируются.</p> <ul style="list-style-type: none">■ Попробуйте повторить процесс.■ Если моющее средство все же не дозируется, обратитесь в сервисную службу.
В моющем средстве видны темные пятна.	<p>В моющем средстве образовалась плесень.</p> <ul style="list-style-type: none">■ Вылейте жидкое моющее средство и тщательно очистите емкость.

Что делать, если . . . ?

Общие проблемы со стирально-сушильной машиной

Проблема	Причина и устранение
Во время отжима стирально-сушильная машина стоит неустойчиво.	Ножки машины стоят неровно и не закреплены контргайкой. ■ Выровняйте стирально-сушильную машину, чтобы она стояла устойчиво, и закрепите ножки контргайкой.
Необычный шум откачивания.	Здесь нет неисправности! Шумы в начале и конце процесса откачивания воды — нормальное явление.
Шум отжима во время сушки.	Здесь нет неисправности! Во время сушки также осуществляется отжим (термоотжим).
В отсеке для моющих средств и добавок скопилось много остатков моющих средств.	Недостаточный напор воды. ■ Очистите сетки фильтров подачи воды. ■ Выберите <i>Больше воды</i> . Стиральные порошки в сочетании со смягчителем воды, как правило, склеиваются. ■ Вымойте отсек для моющих средств. В дальнейшем заполняйте отсек сначала моющим средством, затем смягчающими средствами.
Кондиционер вымывается не полностью или в ячейке ☼ остается слишком много воды.	Сифон установлен неправильно или засорен. ■ Очистите сифон, см. главу "Чистка и уход", раздел "Чистка отсека для моющих средств и добавок".
На дисплее отображаются сообщения на иностранном языке.	В меню "Установки", "Язык" был выбран другой язык. ■ Установите нужный язык. Символ флага служит ориентиром.
Во время программы <i>Смыв ворса</i> из отсека для моющих средств и добавок выступает пена.	В баке находятся остатки моющего средства от последнего цикла стирки. ■ Всегда соблюдайте дозировку моющих средств. При возможности для точной дозировки средств пользуйтесь автоматическим дозированием.

Общие проблемы со стирально-сушильной машиной

Проблема	Причина и устранение
В конце программы остается жидкость в капсуле.	В отсеке для моющих средств и добавок засорилась сливная трубка, на которую надевается капсула. <ul style="list-style-type: none"> ■ Очистите трубку.
	Здесь нет неисправности! В силу технических особенностей в капсуле остается немного воды.
В ячейке для кондиционера рядом с капсулой есть вода	Сенсорная кнопка Cap  не активирована или после последнего цикла стирки не удалена пустая капсула. <ul style="list-style-type: none"> ■ При следующем использовании капсулы проследите, чтобы была активирована сенсорная кнопка Cap . ■ Вынимайте и выбрасывайте капсулу после каждого цикла стирки.
	В отсеке для моющих средств и добавок засорилась сливная трубка, на которую надевается капсула. <ul style="list-style-type: none"> ■ Очистите трубку.
Стирально-сушильная машина отжала белье не так, как обычно, и оно еще мокрое.	При окончательном отжиме был определен большой дисбаланс, и скорость вращения барабана автоматически уменьшилась. <ul style="list-style-type: none"> ■ Всегда кладите в барабан и большие, и мелкие вещи, чтобы добиться лучшего распределения белья.
Дисплей не горит.	Дисплей автоматически выключается в целях экономии электроэнергии (режим ожидания). <ul style="list-style-type: none"> ■ Нажмите какую-либо кнопку. Режим ожидания завершится.
На дисплее отображается разное оставшееся время.	Индикация оставшегося времени подлежит настройке и всегда соответствует Вашим требованиям по характеристикам стирки и сушки.

Что делать, если . . . ?

Неудовлетворительный результат стирки

Проблема	Причина и устранение
На выстиранных темных текстильных изделиях имеются белые остатки вещества, напоминающего стиральный порошок.	<p>Моющее средство содержит нерастворимые в воде компоненты (цеолиты) для смягчения воды. Они оседают на текстильных изделиях.</p> <ul style="list-style-type: none">■ Попробуйте удалить эти остатки после сушки с помощью щетки.■ В дальнейшем стирайте темные текстильные изделия моющими средствами без цеолитов. Большинство жидких моющих средств не содержит цеолитов.■ Стирайте такие текстильные изделия в программе <i>Темные вещи</i>.
После стирки жидким моющим средством белье недостаточно чистое.	<p>Жидкие моющие средства не содержат отбеливателей. Поэтому ими не всегда можно удалить пятна от фруктов, кофе или чая.</p> <ul style="list-style-type: none">■ Используйте двухфазную систему Miele. Благодаря целенаправленному добавлению средства UltraPhase 2 в процессе стирки пятна эффективно удаляются.■ Используйте стиральные порошки с отбеливателем.
На выстиранном белье остается серый эластичный налет.	<p>Дозировка моющего средства была недостаточной. Белье было сильно загрязнено жиром (маслом, мазью).</p> <ul style="list-style-type: none">■ При такого рода загрязнении белья выбирайте более высокую дозировку моющего средства или используйте жидкое моющее средство.■ Перед следующей стиркой запустите программу <i>Очистка машины</i> с использованием средства для очистки посудомоечных и стиральных машин Miele или универсального порошкообразного моющего средства.

Неудовлетворительный результат сушки

Проблема	Причина и устранение
<p>Белье после сушки слишком влажное, а на дисплее появляется сообщение: Проверить загрузку.</p>	<p>Загрузка слишком мала, электроника не может правильно определить остаточную влажность.</p> <ul style="list-style-type: none"> ■ Заново запустите программу и выберите вместо степени сушки <i>время сушки</i>. ■ В дальнейшем сушите небольшое количество белья при помощи программы с <i>выбором времени сушки</i>. <p>Во время отжима возникло прилипание белья внутри барабана, потому что распределение белья было неправильным.</p> <p>Во время термоотжима возникло прилипание белья внутри барабана, потому что оно было слишком влажным или была выбрана слишком большая скорость отжима.</p> <ul style="list-style-type: none"> ■ Откройте дверцу и расправьте белье. ■ Заново запустите программу с уменьшенной скоростью отжима или выберите вместо степени сушки <i>время сушки</i>.
<p>После сушки белье кажется влажным</p>	<p>Была выбрана опция <i>Разглаживание паром</i>.</p> <ul style="list-style-type: none"> ■ Достаньте вещи и для окончательной сушки повесьте их на плечики. <p>Теплое белье кажется более влажным.</p> <ul style="list-style-type: none"> ■ Расправьте белье, чтобы ушло остаточное тепло.
<p>После сушки белье кажется слишком влажным или слишком сухим.</p>	<p>Желательная остаточная влажность находится между двумя степенями сушки.</p> <ul style="list-style-type: none"> ■ При необходимости измените степень сушки, как описано в главе "Установки", раздел "Степени сушки".
<p>После сушки в барабане находится вода.</p>	<p>Затруднен слив воды.</p> <ul style="list-style-type: none"> ■ Очистите сливной фильтр и сливной насос, как описано в разделе "Открывание дверцы при засорении слива и/или нарушении электроснабжения" и проверьте высоту слива.

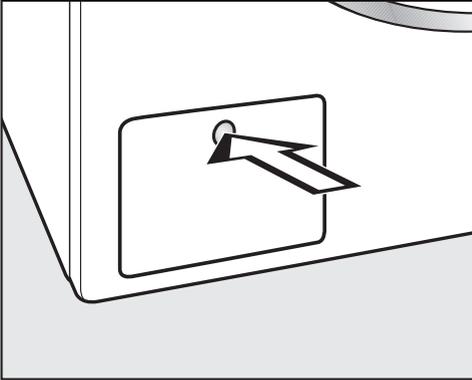
Что делать, если . . . ?

Дверца не открывается

Проблема	Причина и устранение
Во время выполнения программы дверца не открывается.	Во время выполнения программы дверца заблокирована. <ul style="list-style-type: none">■ Нажмите кнопку "Старт/Стоп".■ Выберите сенсорными кнопками \vee, или \wedge Отмен. программу, или Добавить белье. Дверца разблокируется и ее можно будет открыть.
	В барабане еще остается вода, и стирально-сушильная машина не может ее откачать. <ul style="list-style-type: none">■ Очистите сливной фильтр и сливной насос, как описано в разделе "Открывание дверцы при засорении слива и/или нарушении электроснабжения".
	Уровень воды в барабане слишком высокий. <ul style="list-style-type: none">■ Прервите программу. Стирально-сушильная машина откачает имеющуюся воду.
В конце программы или после ее прерывания на дисплее появляется сообщение: Охлаждение или Комфорт. охлажд.	Из соображений безопасности дверцу нельзя открыть при температуре в барабане выше 55 °C при стирке и выше 70 °C — при сушке. <ul style="list-style-type: none">■ Дождитесь, когда температура в барабане опустится и сообщение на дисплее погаснет.
На дисплее появляется сообщение: Серв. служба  , разбл. дверцы	Замок дверцы заблокирован. <ul style="list-style-type: none">■ Обратитесь в сервисную службу.

Открытие дверцы при засорении слива и/или нарушении электроснабжения

- Выключите стирально-сушильную машину.



- Для открывания нажмите на крышку отсека для сливных насосов.

Крышка открывается.

Засорение слива

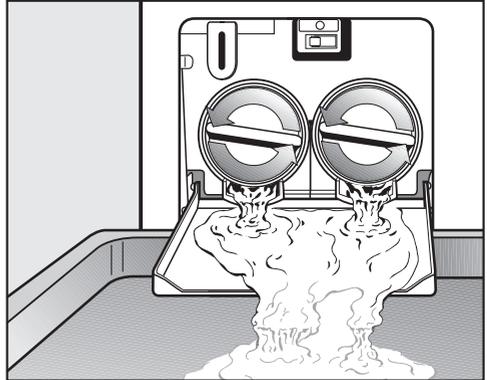
Если слив забит, то в стирально-сушильной машине может находиться большое количество воды.

! Если незадолго до этого проводилась стирка при высокой температуре, то существует опасность ошпаривания!
Соблюдайте осторожность при сливе моющего раствора.

Слив воды

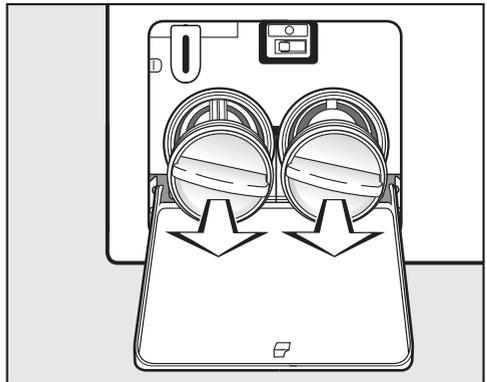
Не выворачивайте полностью сливные фильтры.

- Поставьте какую-либо емкость под крышку, например универсальный противень.



- Медленно отверните сливные фильтры, чтобы начала вытекать вода.
- Снова заверните сливные фильтры, чтобы прервать слив воды.

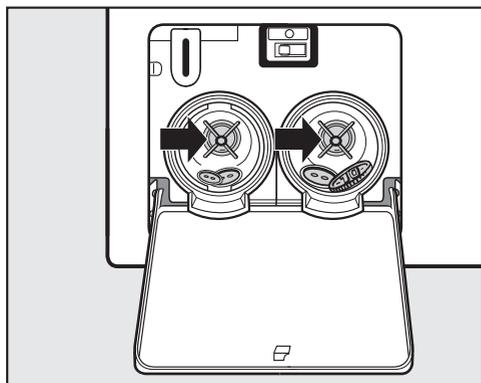
Если вода больше не вытекает:



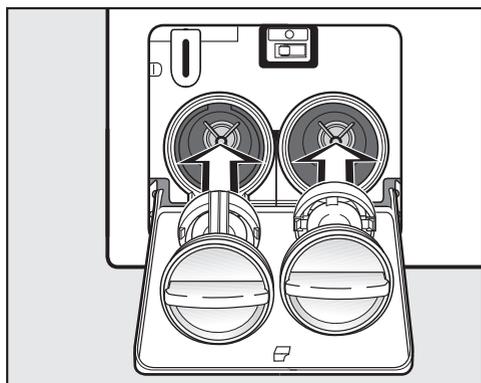
- Полностью выверните сливные фильтры.

Что делать, если . . . ?

Очистка сливных фильтров



- Тщательно очистите фильтры.
- Проверьте, легко ли вращаются лопасти сливного насоса, при необходимости удалите посторонние предметы (пуговицы, монеты и т. д.) и очистите внутреннее пространство.



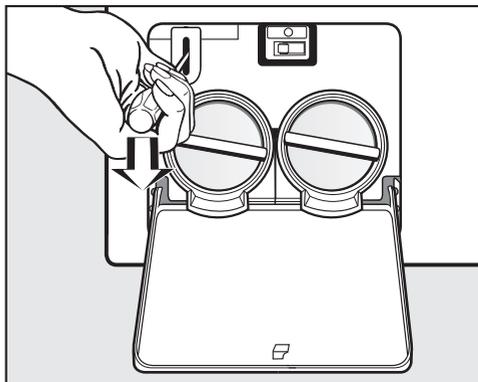
- Снова правильно вставьте сливные фильтры (справа и слева) и туго их заверните.

⚠ Выливающаяся вода может причинить ущерб.
Снова вставьте и закрутите сливные фильтры.

Открывание дверцы

⚠ При прикасании к вращающемуся барабану возникает риск получить травму.

Перед извлечением белья убедитесь в том, что барабан остановился.



- Разблокируйте дверцу с помощью отвертки.
- Откройте дверцу.

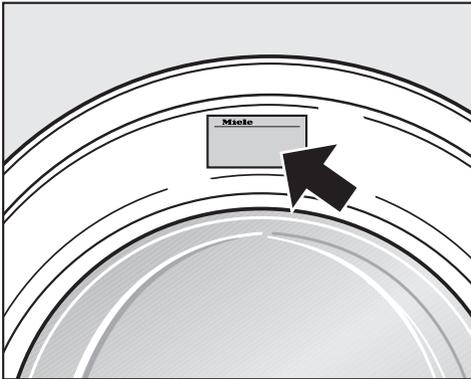
Ремонтные работы

При возникновении неисправностей, которые Вы не можете устранить самостоятельно, обращайтесь, пожалуйста:

- в точки продаж Miele или
- в сервисные центры Miele.

Телефоны и адреса сервисных центров Miele Вы найдете в конце инструкции, в главе "Контактная информация о Miele".

Сервисной службе необходимо сообщить модель и заводской номер Вашей стирально-сушильной машины. Эти данные Вы найдете при открытой дверце на типовой табличке, которая будет видна при открытой дверце над стеклом люка.



Условия гарантии и гарантийный срок

Гарантийный срок на стирально-сушильную машину составляет 2 года.

Более подробную информацию об условиях гарантии Вы найдете в главе "Гарантия качества товара".

Принадлежности, входящие в комплект

- Картридж UltraPhase 1 - 1 шт.
- Картридж UltraPhase 2 - 1 шт.
- Капсулы Caps - 3 шт (WoolCare, Sport, Aqua).

Дополнительно приобретаемые принадлежности

Дополнительные принадлежности для данной стирально-сушильной машины можно приобрести в точках продаж Miele или в сервисной службе Miele.

Нижеследующая информация актуальна только для Украины:

соответствует требованиям "Технического регламента ограничения использования некоторых небезопасных веществ в электрическом и электронном оборудовании (2002/95/ЕС)"

Постановление Кабинета Министров Украины от 03.12.2008 № 1057

Сертификат соответствия

RU C-DE.ME10.B.04294

с 26.10.2016 по 25.10.2021

Соответствует требованиям Технического регламента Таможенного союза ТР ТС 004/2011 "О безопасности низковольтного оборудования"; ТР ТС 020/2011 "Электромагнитная совместимость технических средств"

Условия транспортировки и хранения

- При температуре от $-25\text{ }^{\circ}\text{C}$ до $+55\text{ }^{\circ}\text{C}$, а также кратковременно, не более 24 часов, до $+70\text{ }^{\circ}\text{C}$
- Относительная влажность воздуха максимум 85% (без образования конденсата)

Срок службы прибора: 10 лет

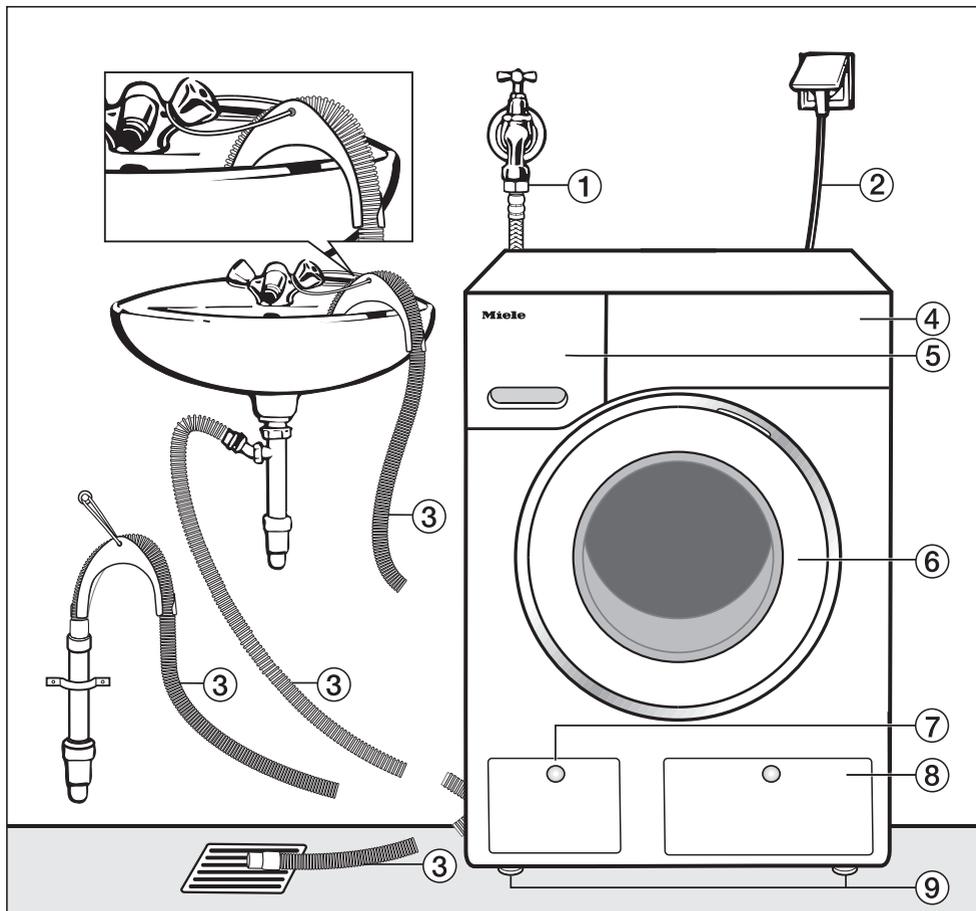
Срок хранения не установлен

Дата изготовления

Дата изготовления указана на типовой табличке в формате месяц/год.

Правила и условия реализации не установлены изготовителем и должны соответствовать национальному и/или местному законодательству страны.

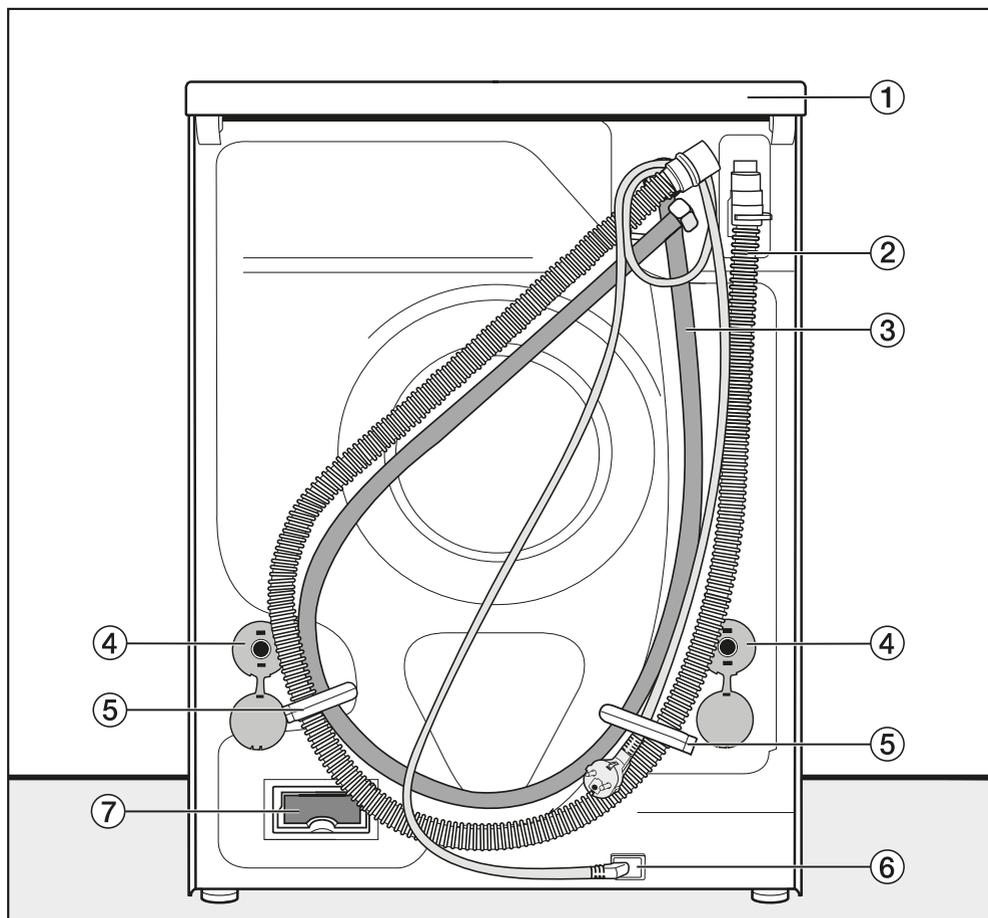
Вид спереди



- ① Шланг подачи воды (с системой защиты от протечек WPM, в металлической оплетке)
- ② Подключение электропитания
- ③ Сливной шланг со съёмным изогнутым переходником (показаны варианты подключения сливного шланга)
- ④ Панель управления
- ⑤ Отсек для моющих средств и добавок
- ⑥ Дверца
- ⑦ Крышка люка со сливным фильтром, сливным насосом и устройством аварийного открывания дверцы
- ⑧ Крышка отсека для емкостей TwinDos
- ⑨ Четыре регулируемые по высоте ножки

Установка и подключение

Вид сзади



- ① Выступ на крышке для перемещения машины
- ② Сливной шланг
- ③ Шланг подачи воды (с системой защиты от протечек WPM, в металлической оплетке)
- ④ Стопоры транспортировочных стержней
- ⑤ Транспортировочные держатели заливного и сливного шлангов
- ⑥ Подключение электропитания
- ⑦ Гнездо для коммуникационного модуля Miele@home*

* Данная функция недоступна на территории СНГ.

Поверхность для установки

Лучшей поверхностью для установки считается бетонный пол. В отличие от деревянного пола или поверхности из "мягких" материалов бетон практически не вибрирует при отжиге.

Обратите внимание:

- Устанавливайте стирально-сушильную машину в вертикальном, устойчивом положении.
- Не устанавливайте машину на мягких напольных покрытиях, иначе она будет вибрировать при отжиге.

При установке на деревянном напольном покрытии:

- Установите стирально-сушильную машину на фанерное основание (минимальные размеры 59 x 52 x 3 см). Оно должно быть привинчено в нескольких местах к несущим балкам, а не только к настилу.

Совет: По возможности устанавливайте машину в углу помещения, где устойчивость пола является наибольшей.

! При установке на основании (бетонный или кирпичный цоколь) существует опасность, что стирально-сушильная машина упадет с основания при отжиге.

Стирально-сушильная машина **должна** быть зафиксирована крепежной скобой (монтажный комплект для крепления к полу) (можно приобрести в точках продаж Miele или в сервисной службе Miele).

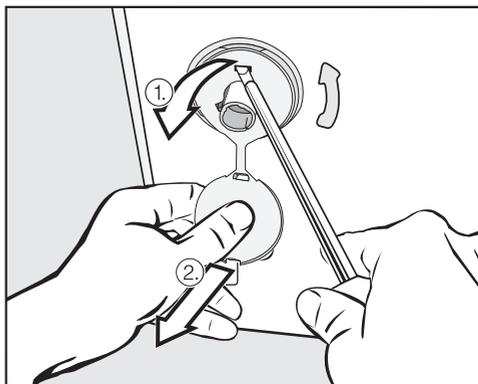
Установка стирально-сушильной машины

Для перемещения стиральной машины к месту установки используйте передние ножки и задний выступ крышки.

! Опасность скольжения при отжиге.

Ножки прибора и поверхность установки должны быть сухими.

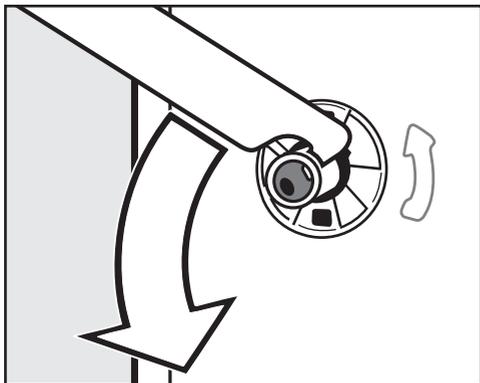
Снятие транспортировочного крепления



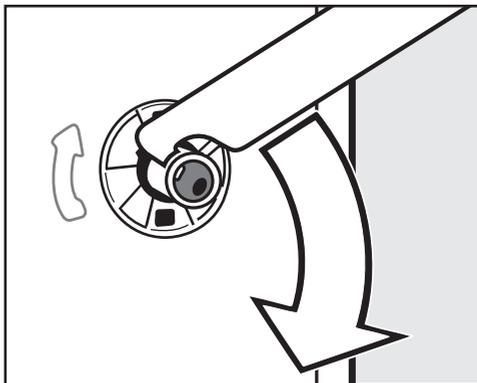
- Удалите левый и правый стопоры.

1. Потяните за закрепленные заглушки стопора и
2. ослабьте с помощью отвертки верхний и нижний фиксаторы.

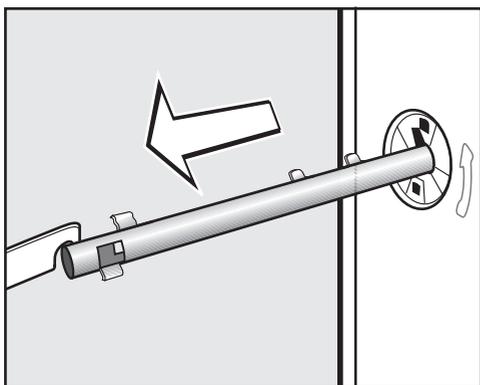
Установка и подключение



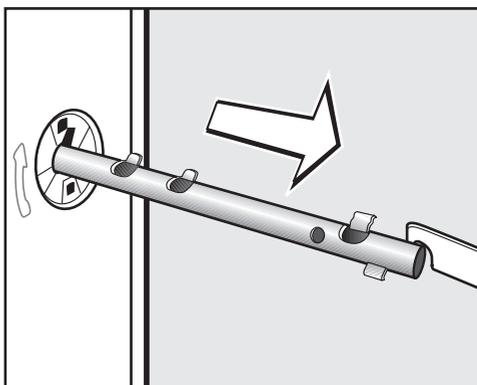
- Поверните левый транспортировочный стержень прилагаемым гаечным ключом на 90° и



- Поверните правый транспортировочный стержень на 90° и



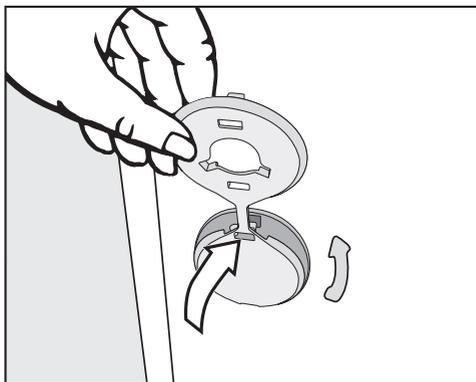
- извлеките стержень.



- извлеките стержень.

⚠ При незакрытых отверстиях существует опасность получения травмы.

Закройте отверстия удаленных транспортировочных креплений!



- Закройте отверстия с помощью заглушек.

⚠ Стирально-сушильную машину нельзя перевозить без транспортировочного крепления.

Сохраните транспортировочное крепление. Его нужно будет снова установить перед транспортировкой стирально-сушильной машины (например, при переезде).

Установка транспортировочного крепления

- Установку транспортировочного крепления производят в обратной последовательности.

Встраивание под столешницу

⚠ Не разрешается демонтировать крышку стиральной машины.

Эту стирально-сушильную машину можно полностью (с крышкой) задвигать под столешницу, если столешница имеет достаточную высоту.

Установка и подключение

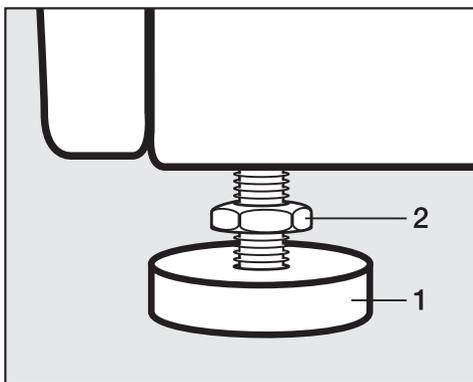
Выравнивание стирально-сушильной машины

Стирально-сушильная машина должна стоять вертикально и равномерно на четырех ножках, чтобы можно было гарантировать ее безупречную работу.

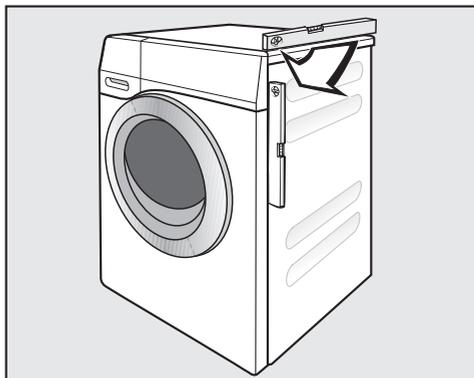
Неправильно выполненная установка ведет к повышению расхода воды и электроэнергии; возможно перемещение машины при работе.

Выкручивание и фиксация ножки контргайкой

Выравнивание стирально-сушильной машины выполняется с помощью четырех винтовых ножек. При поставке машины все четыре ножки ввинчены.



- Отверните контргайку **2** с помощью прилагаемого гаечного ключа по часовой стрелке. Выверните контргайку **2** вместе с ножкой **1**.



- Проверьте с помощью ватерпаса вертикальное положение стирально-сушильной машины.
- Захватите ножку **1** разводным ключом. Заверните (законтрите) контргайку **2** с помощью гаечного ключа по направлению к корпусу.

⚠ Все четыре контргайки должны быть прочно затянуты по направлению к корпусу. В противном случае возможно смещение стирально-сушильной машины. Проверьте также ножки, которые при выравнивании не вывинчивались.

Система защиты от протечек

Система защиты от протечек Miele обеспечивает при работе стирально-сушильной машины всестороннюю защиту.

Система состоит из следующих основных частей:

- шланга подачи воды
- электроники и защиты от перелива воды
- сливного шланга

Шланг подачи воды

- Защита клапана безопасности от разрыва

Шланг подачи воды выдерживает давление на разрыв свыше 14 000 кПа.

- Защитная оболочка шланга подачи воды

Шланг имеет металлическую оболочку, которая обтягивает его как "вторая кожа" и защищает от повреждений.

Электроника и корпус

- Поддон

Вытекающая вследствие негерметичности стирально-сушильной машины вода сливается в поддон. С помощью поплавкового выключателя осуществляется отключение клапанов подачи воды. Дальнейшая подача блокируется; находящаяся в баке вода откачивается.

- Защита от перелива

Благодаря этому предотвращается переполнение стирально-сушильной машины водой из-за неконтролируемой подачи воды. При повышении уровня воды выше определенного значения включается сливной насос, и вода откачивается под контролем электроники.

Сливной шланг

Сливной шланг защищен системой вентиляции. Это препятствует нежелательному всасыванию всей жидкости из стирально-сушильной машины при откачивании воды.

Установка и подключение

Подача воды

Стирально-сушильная машина может быть подключена к водопроводу без системы защиты от обратного тока, так как она изготовлена согласно действующим нормативам DIN.

Гидравлическое давление должно составлять минимум 100 кПа и не превышать 1000 кПа. При избыточном давлении свыше 1000 кПа необходимо встроить в трубопровод редукционный клапан.

Для подключения требуется водопроводный кран с резьбой 3/4". При его отсутствии стирально-сушильная машина должна подсоединяться к бытовому водопроводу только аттестованным сантехником.

 Резьбовое соединение находится под давлением водопроводной воды.

Поэтому проверьте, медленно открывая водопроводный кран, насколько герметично соединение. При необходимости измените положение уплотнения или подтяните резьбовое соединение.

Стирально-сушильная машина **не** предназначена для подключения к горячему водоснабжению.

Техобслуживание

При необходимости замены шланга используйте только оригинальный шланг Miele, выдерживающий давление на разрыв свыше 14 000 кПа.

Для обеспечения защиты клапана залива воды запрещается удалять фильтр в накидной гайке на свободном конце шланга подачи воды.

Дополнительная принадлежность: удлинитель шланга

В качестве дополнительной принадлежности в точках продаж Miele или в сервисной службе Miele можно приобрести шланг в металлической оплетке длиной 1,5 м.

Слив воды

Моющий раствор откачивается сливным насосом с высотой подачи 1 м. Чтобы слив воды проходил беспрепятственно, шланг должен быть проложен без перегибов. На конце шланга может быть установлен переходник. При необходимости сливной шланг можно удлинить до 5 м. Дополнительные принадлежности для этого можно приобрести в точках продаж Miele или в сервисной службе Miele.

При высоте слива более 1 м (максимальная высота подачи 1,8 м) у специализированного продавца Miele или в сервисной службе Miele необходимо приобрести другой сливной насос. Для высоты слива свыше 1 м шланг можно удлинить до 2,5 м. Дополнительные принадлежности можно приобрести в точках продаж Miele или в сервисной службе Miele.

Возможные варианты слива воды:

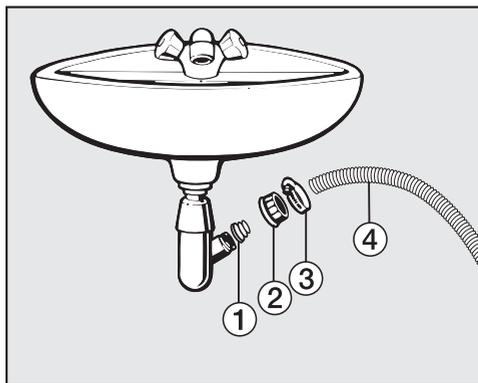
1. Подвешивание сливного шланга на край мойки или раковины:

Обратите внимание:

- Закрепите шланг во избежание соскальзывания!
- Если вода откачивается в раковину, то следите за тем, чтобы она стекала достаточно быстро. Иначе есть опасность, что вода перетечет через край или часть откачанной воды попадет обратно в стирально-сушильную машину.

2. Подсоединение к пластиковой сточной трубе с помощью резиновой муфты (сифон при этом не обязателен).
3. Слив в отверстие в полу (водосток).
4. Подсоединение к раковине с помощью пластикового nipples.

Обратите внимание:



- ① Адаптер
 - ② Накладная гайка для сифона раковины
 - ③ Хомут шланга
 - ④ Конец шланга
- Установите на сифон раковины адаптер ① с накладной гайкой ②.
 - Вставьте конец сливного шланга ④ в адаптер ①.
 - Затяните отверткой до отказа хомут шланга ③ непосредственно за накладной гайкой.

Установка и подключение

Подключение электропитания

Стирально-сушильная машина серийно оснащена электрокабелем с вилкой для подключения к розетке с заземляющим контактом.

 После установки стирально-сушильной машины должен сохраняться свободный доступ к розетке.

В целях безопасности запрещается подключать машину с помощью удлинителей, тройников и т. п., чтобы исключить потенциальный источник опасности (например, опасность пожара из-за перегрева).

Для подключения необходима стационарная электропроводка с заземлением.

Поврежденный сетевой кабель должен заменяться только специальным кабелем того же типа (можно приобрести в сервисной службе Miele). В целях обеспечения безопасности замена кабеля должна выполняться только квалифицированным электриком или специалистом сервисной службы Miele.

Информация о номинальном потреблении и соответствующем предохранителе указана на типовой табличке. Сравните данные, приведенные на типовой табличке, с параметрами электросети.

Внимание! Это изделие сконструировано для подключения к сети переменного тока с защитным (третьим) проводом заземления (зануления), которое соответствует требованиям п.7.1 "Правил устройства электроустановок".

Для Вашей безопасности подключайте прибор только к электросети с защитным заземлением (занулением). Если Ваша розетка не имеет защитного заземления (зануления), обратитесь к квалифицированному специалисту.

Не переделывайте штепсельную вилку и не используйте переходные устройства.

ПОМНИТЕ! ПРИ ПОДКЛЮЧЕНИИ К СЕТИ БЕЗ ЗАЩИТНОГО ЗАЕМЛЕНИЯ (ЗАНУЛЕНИЯ) ВОЗМОЖНО ПОРАЖЕНИЕ ЭЛЕКТРИЧЕСКИМ ТОКОМ!

Технические характеристики

Высота	850 мм
Ширина	596 мм
Глубина	637 мм
Глубина при открытой дверце	1055 мм
Вес	прим. 98 кг
Загрузка при стирке	7,0 кг сухого белья
Загрузка при сушке	4,0 кг сухого белья
Сетевое напряжение	220 – 240 В 50 Гц
Общая потребляемая мощность	2,100 – 2,400 кВт
Предохранитель	10 А
Параметры расхода	см. главу "Параметры расхода"
Минимальное гидравлическое давление	100 кПа (1 бар)
Максимальное гидравлическое давление	1000 кПа (10 бар)
Длина шланга подачи воды	1,55 м
Длина сливного шланга	1,50 м
Длина сетевого кабеля	2,00 м
Максимальная высота сливного отверстия	1,00 м
Максимальная длина сливного шланга	5,00 м
Светодиодная подсветка	Класс 1
Маркировка соответствия нормам	см. типовую табличку

Параметры расхода

		Загрузка	Электро- энергия	Вода	Продолжи- тельность
		кг	кВт ч	литры	ч:мин
Стирка					
Хлопок	90 °С	7,0	2,10	53	2:29
	60 °С	7,0	1,10	53	2:29
	⏏60°C ¹⁾	7,0	0,93	50	2:59
	⏏60°C	3,5	0,75	40	2:59
	40 °С	7,0	0,75	65	2:39
	40 °С	3,5	0,54	47	2:29
	20 °С	7,0	0,35	65	2:39
Деликатная	30 °С	3,5	0,34	46	1:59
Тонкое белье	30 °С	2,0	0,30	40	1:09
Шерсть 	30 °С	2,0	0,23	35	0:38
Автоматическая	40 °С	5,0	0,78	55	1:57
QuickPower	40 °С	4,0	0,75	45	0:59
Экспресс	40 °С	3,5	0,30	31	0:30
Сушка					
Хлопок	В шкаф ²⁾	4,0	2,00	17	1:40
Деликатная	В шкаф	3,5	1,20	11	1:05
Стирка и сушка					
Хлопок	⏏60°C В шкаф ³⁾	7,0 1x 4,0 + 1x 3,0	4,48	90	6:40
QuickPower	40 °С В шкаф	4,0	3,00	60	2:45

¹⁾ Тестовая программа согласно EN 60456

²⁾ Тестовая программа согласно EN 61121

³⁾ Тестовая программа согласно EN 50229

Указание для сравнительных испытаний

Параметры расхода и длительность программы могут отличаться от приведенных значений в зависимости от давления и жесткости воды, температуры подачи воды, комнатной температуры, вида и количества белья, остаточной влажности белья, перепадов напряжения в электросети и выбранных дополнительных функций.

При использовании технологии *PowerWash 2.0* температура, измеренная температурным датчиком в баке во время фазы нагрева, выше фактической температуры стирки. Измеренная здесь температура **не** соответствует температуре белья.

Установки

С помощью установок Вы можете настроить электронику при изменении Ваших требований к работе стирально-сушильной машины. Вы можете изменить установки в любое время.

Вызов установок

Условие:

- Стирально-сушильная машина включена.
- Дисплей находится в режиме основной индикации.



- Одновременно нажмите сенсорные кнопки V и ^.

На дисплее появится сообщение:



Вы вызвали *Установки*.

Выбор установок

- Нажимайте сенсорную кнопку V или ^, пока нужная установка не отобразится на дисплее.
- Сенсорная кнопка V передвигает список для выбора значений вниз.
- Сенсорная кнопка ^ передвигает список для выбора значений вверх.
- Коснитесь сенсорной кнопки OK, чтобы обработать отображаемую установку.

Изменение установки

- При нажатии сенсорной кнопки V отображается возможный выбор опций, связанных с установкой.

Сделанный выбор отмечается галочкой ✓.

- Если нужный выбор отображается на дисплее, коснитесь сенсорной кнопки OK, чтобы его активировать.

Завершение установки

- Нажимайте сенсорные кнопки V или ^ до тех пор, пока на дисплее не появится назад ↶.
- Нажмите сенсорную кнопку OK.

Язык

Текстовые сообщения могут выводиться на дисплей на различных языках.

Знак флажка  за словом *Язык* будет служить Вам ориентиром, если Вы установите язык, который не понимаете.

Выбранный язык сохраняется.

Система TwinDos

Можно задать вид моющего средства и его количество, а также запустить программу очистки системы TwinDos.

Моющее средство/количество

Стирально-сушильная машина запрограммирована заводом-изготовителем на работу со средствами UltraPhase 1 и UltraPhase 2 для диапазона жесткости воды II .

Установки следует изменять в системе электроники:

- при диапазоне жесткости воды I  и III .
- при использовании другого моющего средства или другого кондиционера для белья (для этого Вам понадобятся емкости TwinDos (дополнительно приобретаемые принадлежности)).

Дозировки для средств UltraPhase 1 и UltraPhase 2

			
UltraPhase 1	48 мл	60 мл	72 мл
UltraPhase 2	36 мл	45 мл	54 мл

Коррекция дозировки

Вид/кол-во средст. 

- Нажмите сенсорную кнопку *OK*.

Отсек 1 

- Нажмите сенсорную кнопку *OK*.

Miele UltraPhase 1 ✓ 

- Нажмите сенсорную кнопку *OK*.

Дозир. отсек 1 60 ml

- Сенсорными кнопками \wedge и \vee откорректируйте дозировку и подтвердите это сенсорной кнопкой *OK*.

 Установите дозировку для UltraPhase 2

- Подтвердите текст указания сенсорной кнопкой *OK*.

Дозир. отсек 2 45 ml

- Сенсорными кнопками \wedge и \vee откорректируйте дозировку и подтвердите это сенсорной кнопкой *OK*.

Коррекция дозировки завершена.

Установки

Изменение вида моющего средства

Дозировки средств Miele (напр., UltraColor, кондиционера Miele) предварительно настроены на диапазон жесткости воды II (👉👈).

Вид/кол-во средст. ⬆️⬇️⬆️

- Нажмите сенсорную кнопку **OK**.

Отсек 1 ⬆️⬇️⬆️

- Нажмите сенсорную кнопку **OK**.

Miele UltraPhase 1 ✓ ⬆️⬇️⬆️

- Выберите сенсорными кнопками **Λ** и **∨** нужное моющее средство и подтвердите это сенсорной кнопкой **OK**.

Miele д/цв. белья ✓ ⬆️⬇️⬆️

Дозир. отсек 1 105 ml

- Подтвердите количество моющего средства сенсорной кнопкой **OK** или измените дозировку сенсорными кнопками **Λ** и **∨**.

i Установки для отсека 2 отклонены

- Подтвердите текст указания сенсорной кнопкой **OK**.

Отсек 1 ⬆️⬇️⬆️

- Выберите сенсорными кнопками **Λ** и **∨** **Отсек 2** и подтвердите это сенсорной кнопкой **OK**.

нет данных ✓ ⬆️⬇️⬆️

- Выберите сенсорными кнопками **Λ** и **∨** нужное моющее средство и подтвердите это сенсорной кнопкой **OK**.

Кондицион. Miele ✓ ⬆️⬇️⬆️

Дозир. отсек 2 70 ml

- Подтвердите количество моющего средства сенсорной кнопкой **OK** или измените дозировку сенсорными кнопками **Λ** и **∨**.

Электроника прибора настроена на использование нового моющего средства.

Чистка и уход

В стирально-сушильной машине имеется программа очистки системы TwinDos. При этом шланги очищаются внутри машины.

Перед длительным перерывом в использовании или перед сменой применяемого средства система TwinDos должна быть очищена. Более подробная информация содержится в главе "Чистка и уход", раздел "Очистка системы TwinDos".

Степень загрязнения

Вы можете установить, какая степень загрязнения предустановлена, или можете выключить ее запрос.

Опции для выбора

- Предустановка
Вы можете выбрать одну из предварительных установок степени загрязненности: легкую, нормальную и сильную.
Заводская настройка: нормальная
- Запрос
Вы можете выключить или включить запрос степени загрязненности.
Заводская настройка: вкл.

Громкость звучания зуммера

Вы можете установить громкость зуммера на один из семи уровней.

Уровни отображаются в виде диаграммы с делениями. Самый нижний уровень означает, что зуммер выключен.

Звук нажатия кнопок

Касание сенсорных кнопок или нажатие кнопок подтверждается звуковым сигналом.

В заводской настройке звук нажатия кнопок включен.

ПИН-код

С помощью ПИН-кода Вы можете защитить Вашу стирально-сушильную машину от использования другими лицами.

Опции для выбора

- Активировать
Кодом является число 125, и его можно включить (активировать). При активированном ПИН-коде после включения стирально-сушильной машины необходимо ввести ПИН-код, чтобы ею можно было управлять.
- Деактивировать
Если стирально-сушильной машиной нужно пользоваться без ввода кода. Появляется только в том случае, если перед этим был ПИН-код был активирован.
- Изменить
Можно ввести любой код.

Если Вы забудете ПИН-код, то стирально-сушильную машину сможет разблокировать только специалист сервисной службы Miele. Запишите новый ПИН-код.

Единица измерения температуры

Температура может указываться в °C/по Цельсию или в °F/по Фаренгейту.

Заводская настройка: °C/градусы по Цельсию.

Установки

Яркость дисплея

Яркость индикации на дисплее может быть настроена на один из семи уровней.

Яркость устанавливается сразу же при выборе различных уровней.

Выключение индикации

Дисплей не горит, а кнопка *Старт/Стоп* медленно мигает в целях экономии электроэнергии.

Опции для выбора

- Вкл.
Дисплей становится темным через 10 минут.
- Вкл. (не для текущей программы) (заводская настройка)
Дисплей горит во время выполнения программы, но через 10 минут после окончания программы становится темным.
- Выкл.
Дисплей остается включенным.

Отключение прибора

Стирально-сушильная машина автоматически выключается. Это происходит по окончании программы/функции защиты от сминания или после включения, если не происходит дальнейшее управление.

Опции для выбора

- через 15 минут (заводская настройка)
Стирально-сушильная машина выключается через 15 минут.
- через 20 минут
Стирально-сушильная машина выключается через 20 минут.
- через 30 минут
Стирально-сушильная машина выключается через 30 минут.

Индикация максимальной загрузки

После выбора программы на дисплее в течение короткого времени отображается величина максимальной загрузки. Вы можете отключить эту индикацию.

В заводской настройке *Индикация максимальной загрузки* включена.

Индикация названия программы

Название выбранной программы стирки кратковременно отображается на дисплее.

В заводской настройке функция *Индикация названия программы* выключена.

Память

Стирально-сушильная машина запоминает последние выбранные установки программы (температуру, скорость отжима и некоторые опции) после ее запуска.

При повторном выборе программы стирально-сушильная машина показывает сохраненные установки.

В заводской настройке функция памяти выключена.

Время предварительной стирки "Хлопок"

Если у Вас есть особые требования к предварительной стирке, то Вы можете увеличить основное время для этой функции, составляющее 25 минут.

Опции для выбора

- нормально (заводская настройка)
Предварительная стирка длится 25 минут.
- +6 минут
Предварительная стирка длится 31 минуту.
- +9 минут
Предварительная стирка длится 34 минуты.
- +12 минут
Предварительная стирка длится 37 минут.

Время замачивания

Вы можете установить продолжительность замачивания от 30 минут до 5 часов.

Вы можете выбрать длительность с шагом в 30 минут. При выборе опции *Замачивание* будет активировано выбранное время.

Щадящий режим

При включении щадящего режима барабан будет вращаться с замедленным ритмом. Так можно будет выстирать более бережно слегка загрязненные текстильные изделия.

Щадящий режим можно активизировать для программ *Хлопок* и *Деликатная*.

Если активирован щадящий режим, при каждом этапе в этих программах стирка будет проводиться в щадящем ритме.

В заводской настройке щадящий режим выключен.

Снижение температуры

На определенной высоте над уровнем моря вода обладает более низкой температурой кипения. Miele рекомендует, начиная с высоты над уровнем моря 2000 м и более, включать функцию снижения температуры, чтобы избежать кипения воды. Максимальная температура будет понижена до 80 °С, даже если последует выбор более высокой температуры.

В заводской настройке функция снижения температуры выключена.

Больше воды

Вы можете повысить установленное количество используемой воды в программах стирки.

Опции для выбора

- Добавление воды (заводская настройка)
Уровень воды повышается во время стирки и полоскания.
- Дополнительный цикл полоскания
Выполняется дополнительный цикл полоскания.
- Доб. вода + доп. полоск.
Повышение уровня воды при стирке и полоскании и дополнительный цикл полоскания.

Уровень для "Больше воды"

Вы можете повысить уровень воды при активизации опции "Больше воды" на одну из четырех ступеней.

Ступень

- нормальн. (заводская настройка)
- плюс δ
- плюс δδ
- плюс δδδ

Максимум воды полоскания

Уровень воды при полоскании может быть всегда установлен на максимальное значение.

Эта функция имеет большое значение для аллергиков, т. к. для них важно достичь очень хорошего качества полоскания. Расход воды при этом повышается.

В заводской настройке функция выключена.

Охлаждение моющего раствора

В конце основной стирки в барабан подается дополнительное количество воды для охлаждения моющего раствора.

Охлаждение моющего раствора происходит при выборе программы "Хлопок" с температурой 70 °С и выше.

Охлаждение моющего раствора необходимо активировать:

- при навешивании сливного шланга в раковину, чтобы предотвратить опасность ошпаривания.
- если сточные трубы в здании не выдерживают температуры жидкости 95 °С (DIN 1986).

В заводской настройке функция охлаждения выключена.

Низкое давление воды

При давлении воды менее 100 кПа стирально-сушильная машина прерывает программу и сообщает об ошибке залива воды.

При длительном понижении давления воды (ниже 100 кПа) можно активировать эту настройку, чтобы обеспечить бесперебойную подачу воды.

В заводской настройке установка *Низкое давление воды* отключена.

Устранение прилипания

Чтобы снизить вероятность прилипания белья в барабане, можно ограничить скорость окончательного отжима. Действует только в режиме "Непрерывная стирка и сушка".

Опции для выбора

- 1200 об/мин (заводская настройка)
- 1100 об/мин
- 1000 об/мин
- 900 об/мин

Степени сушки

При необходимости Вы можете индивидуально настроить степени сушки для программ *Хлопок*, *Деликатная* и *Автоматическая*.

Степень сушки представлена столбиковой диаграммой:

- Мало столбиков = более влажное
- Больше столбиков = более сухое

Установки

Для просмотра следующих настроек необходим модуль WLAN (дополнительно приобретаемая принадлежность).

Miele@home

Настройка Miele@home видна только в случае, если установлен модуль WLAN.

Установки модуля

Мы рекомендуем подсоединить стирально-сушильную машину к Вашей сети WLAN с помощью мобильного приложения Miele@mobile или через WPS. Если вы хотите самостоятельно произвести все настройки соединения с Вашим роутером или у Вас есть специальная конфигурация сети, Вы можете это сделать, применяя необходимые профессиональные знания.

Информация о модуле

Показывает информацию о модуле WLAN.

Начать работу модуля

Если Вы хотите сбросить все выполненные установки и введенные значения для Miele@home, можно восстановить заводскую конфигурацию модуля WLAN. Все настройки, не относящиеся к Miele@home, сохраняются.

Выберите **Перезап. с зав. уст.** и подтвердите с помощью **OK**.

Настройки системы

В этом пункте меню Вы можете выполнить или отменить регистрацию стирально-сушильной машины в существующей сети Miele@home. Под-

робное описание можно найти в инструкции по эксплуатации Miele@home.

Дистанционное управление

Настройка Дистан. управление видна только в случае, если установлен и зарегистрирован модуль WLAN.

Если Вы установили приложение Miele@mobile на своем конечном устройстве, Вы можете из любого места вызвать состояние своей стирально-сушильной машины и запустить ее дистанционно.

Настройка Дистан. управление должна быть включена, если Вы хотите дистанционно запускать стирально-сушильную машину с Вашего мобильного терминала.

Прерывание программы может также осуществляться через мобильное приложение, если не включено Дистан. управление.

С помощью кнопки "Отсрочка старта" установите промежуток времени, до которого Вы хотите запустить стирально-сушильную машину, и запустите отсрочку старта (см. главу "Отсрочка старта").

Стирально-сушильная машина может быть запущена в заданный промежуток времени переданным Вами сигналом.

Если сигнал на запуск до истечения этого промежутка времени старта не будет передан, стирально-сушильная машина запустится автоматически.

В заводской настройке дистанционное управление выключено.

SmartGrid

Настройка SmartGrid видна только в случае, если установлен и зарегистрирован модуль WLAN.

С помощью этой функции Вы можете запускать стирально-сушильную машину автоматически во время действия на Вашем предприятии энергоснабжения наиболее благоприятного тарифа на электроэнергию.

Если Вы активировали SmartGrid, кнопка *Отсрочка старта* будет иметь новую функцию.

Установите кнопкой "Отсрочка старта" функцию SmartStart.

В течение заданного Вами промежутка времени стирально-сушильная машина будет запущена сигналом, переданным Вашим энергоснабжающим предприятием.

Если сигнал на запуск до истечения этого промежутка времени старта не будет передан, стирально-сушильная машина запустится автоматически.

В заводской настройке функция *SmartGrid* выключена.

SmartStart

Если в настройках Вы активировали функцию SmartGrid, то после нажатия кнопки отсрочки старта на дисплее будет отображаться не *Запуск* через, а *SmartStart*

Вы можете задать промежуток времени (от 15 минут до 24 часов), в течение которого должна запуститься программа стирки. Порядок действий при этом такой же, как и при установке времени при отсрочке старта.

Дополнительно приобретаемые принадлежности

Для этой стиральной машины Вы можете приобрести моющие средства, средства для ухода за бельем, специальные добавки и средства по уходу за техникой. Вся продукция совместима со стиральными машинами Miele.

Эту и другую продукцию Вы можете заказать в интернет-магазине. Ее можно также купить в сервисной службе или точках продаж Miele.

Интернет-магазин Miele

www.miele-shop.ru

Моющие средства

UltraPhase 1 и UltraPhase 2

- жидкое моющее средство универсального применения и усилитель моющего средства (двухкомпонентное дозирование)
- для белого и цветного белья
- не требуется переливание из емкости в емкость, т.к. поставляется в картриджах для использования в системе TwinDos

Средство для стирки белого и светлого белья

- универсальное моющее средство в форме порошка
- для белого и светлого белья, а также сильно загрязненного хлопка
- эффективное удаление пятен даже при низких температурах

Средство для стирки цветного белья

- жидкое средство для стирки цветных тканей
- для цветных и темных изделий
- защищает яркие краски от выцветания
- эффективное удаление пятен даже при низких температурах

Средство для стирки шерсти и деликатных тканей

- жидкое моющее средство для деликатных тканей
- особенно подходит для текстильных изделий из шерсти и шелка
- действует при температуре от 20 °С и защищает форму и цвет Вашего белья

Специальные моющие средства

Вы можете приобрести специальные моющие средства в виде капсулы  для удобного порционного дозирования или в практичном флаконе.

Средство для стирки верхней одежды

- жидкое моющее средство для верхней и функциональной одежды
- очистка и уход с защитой цвета
- бережный уход за мембраной благодаря ланолину

Дополнительно приобретаемые принадлежности

Средство для стирки спортивной одежды

- жидкое моющее средство для спортивной одежды и флиса
- нейтрализует неприятные запахи
- сохраняет устойчивость формы изделий

Средство для стирки вещей с наполнением из пуха

- жидкое моющее средство для подушек, спальнях мешков и одежды с наполнением из пуха
- сохраняет эластичность пуха и перьев
- сохраняет дышащие свойства одежды с наполнением из пуха
- препятствует сбиванию пуха в комок

WoolCare

- жидкое моющее средство для шерсти и деликатных тканей
- содержит специальный защитный комплекс из пшеничного протеина
- предотвращает сваливание шерсти
- с защитой цвета
- имеется только в виде капсул 

SilkCare

- жидкое моющее средство для шелка
- содержит специальный защитный комплекс из протеина шелка
- с защитой цвета
- имеется только в виде капсул 

Средства по уходу за изделиями

Эти средства Вы можете приобрести в виде капсул  для удобного порционного дозирования или в практичном флаконе.

Средство пропитки

- для пропитывания текстильных изделий из микрофибры, например, защитной одежды от дождя
- сохраняет воздухопроницаемость изделий

Кондиционер

- свежий, естественный аромат
- для мягкости белья

Специальные добавки

Booster

- для удаления пятен
- для цветного и белого белья
- имеется в продаже в виде капсул  для удобного порционного дозирования

Уход за прибором

Средство для очистки машины

- эффективная основательная очистка стиральной машины
- удаляет жиры, бактерии и возникающие из-за этого запахи

Средство для очистки от накипи

- удаляет сильные отложения накипи
- мягкое и бережное действие благодаря натуральной лимонной кислоте

Гарантия качества товара

Уважаемый покупатель!

Гарантийный срок на бытовую технику, ввезенную на территорию страны приобретения через официальных импортеров составляет 24 месяца, при условии использования изделия исключительно для личных, семейных, домашних и иных нужд, не связанных с осуществлением предпринимательской деятельности.

На аксессуары и запасные части, приобретаемые отдельно, не в составе основного товара, гарантийный срок не устанавливается.

Гарантийный срок исчисляется с даты передачи товара покупателю. Пожалуйста, во избежание недоразумений, сохраняйте документы, подтверждающие передачу товара (товарные накладные, товарные чеки и иные документы, подтверждающие передачу товара в соответствии с требованиями действующего законодательства) и предъявляйте их сервисным специалистам при обращении за гарантийным обслуживанием.

В течение гарантийного срока Вы можете реализовать свои права на безвозмездное устранение недостатков изделия и удовлетворение иных установленных законодательством требований потребителя в отношении качества изделия, при условии использования изделия по назначению и соблюдения требований по установке, подключению и эксплуатации изделия, изложенных в настоящей инструкции.

В случае выполнения подключения третьими лицами сохраняйте документы, свидетельствующие об оплате и выполнении услуг по установке и подключению.

Внимание! Каждое изделие имеет уникальный заводской номер. Заводской номер позволяет установить дату производства изделия и его комплектацию. Называйте заводской номер изделия при обращении в сервисную службу Miele, это позволит Вам получить более быстрый и качественный сервис.

В случае устранения сервисной службой Miele неполадок оборудования в период действия гарантийного срока посредством замены детали указанного оборудования, клиент обязан вернуть представителю сервисной службы демонтированную деталь по окончании ремонта (в момент устранения неполадки оборудования).

Сервисная служба Miele оставляет за собой право отказать в гарантийном обслуживании в случаях:

В случае устранения сервисной службой Miele неполадок оборудования в период действия гарантийного срока посредством замены детали указанного оборудования, клиент обязан вернуть представителю сервисной службы демонтированную деталь по окончании ремонта (в момент устранения неполадки оборудования).

Гарантийное обслуживание не производится в случаях:

- Обнаружения механических повреждений товара;
- Неправильного хранения и/или небрежной транспортировки;
- Обнаружения повреждений, вызванных недопустимыми климатическими условиями при транспортировке, хранении и эксплуатации;
- Обнаружения следов воздействия химических веществ и влаги;
- Несоблюдения правил установки и подключения;
- Несоблюдения требований инструкции по эксплуатации;
- Обнаружения повреждений товара в результате сильного загрязнения;
- Обнаружения повреждений в результате неправильного применения моющих средств и расходных материалов или использования не рекомендованных производителем средств по уходу;
- Обнаружения признаков разборки, ремонта и иных вмешательств лицами, не имеющими полномочий на оказание данных услуг;
- Включения в электрическую сеть с параметрами, не соответствующими ГОСТу, ДСТУ;
- Повреждений товара, вызванных животными или насекомыми;
- Противоправных действий третьих лиц;

Гарантия качества товара

- Действий непреодолимой силы (пожара, залива, стихийных бедствий и т.п.);
- Нарушения функционирования товара вследствие попадания во внутренние рабочие объемы посторонних предметов, животных, насекомых и жидкостей.

Гарантийное обслуживание не распространяется на:

- работы по регулировке, настройке, чистке и прочему уходу за изделием, оговоренные в настоящей Инструкции по эксплуатации;
- работы по замене расходных материалов (элементов питания, фильтров, лампочек освещения, мешков-пылесборников, и т.д.), оговоренные в настоящей Инструкции по эксплуатации.

Недостатками товара не являются:

- запаха нового пластика или резины, издаваемый товаром в течение первых дней эксплуатации;
- изменение оттенка цвета, глянца частей оборудования в процессе эксплуатации;
- шумы (не выходящие за пределы санитарных норм), связанные с принципами работы отдельных комплектующих изделий, входящих в состав товара:
 - вентиляторов
 - масляных/воздушных доводчиков дверей
 - водяных клапанов
 - электрических реле
 - электродвигателей
 - ремней
 - компрессоров
- шумы, вызванные естественным износом (старением) материалов:
 - потрескивания при нагреве/охлаждении
 - скрипы
 - незначительные стуки подвижных механизмов
- необходимость замены расходных материалов и быстроизнашивающихся частей, пришедших в негодность в результате их естественного износа.

Сервисные центры Miele

Сервисная сеть Miele включает в себя собственные сервисные центры в Москве, Санкт-Петербурге, Киеве и Алматы, региональных сервисных специалистов Miele и партнерские сервисные центры в регионах. Со списком городов, в которых представлен сервис Miele, Вы можете ознакомиться на интернет-сайте компании:

- для России: www.miele.ru
- для Украины: www.miele.ua
- для Казахстана: www.miele.kz

В случае необходимости сервисной поддержки просим обращаться по телефонам “Горячей линии”, указанным на странице **Контактная информация о Miele**.

Контактная информация о Miele

По всем вопросам, связанным с приобретением техники, приобретением дополнительных принадлежностей и расходных материалов, а также в случае необходимости сервисной поддержки просим обращаться по телефону "Горячей линии".

Российская Федерация

Горячая линия для РФ 8-800-200-29-00 (звонок бесплатный на всей территории РФ)

E-mail: service@miele.ru

Internet: www.miele.ru

Адрес ООО Миле СНГ

125284 Москва,

Ленинградский проспект, 31А, стр.1

Адрес филиала ООО Миле СНГ в г. Санкт-Петербурге

197046 Санкт-Петербург

Петроградская наб., 18 а

Украина

ООО "Миле"

ул. Жилианская 48, 50А, Киев, 01033 БЦ "Прайм"

Тел. 0 800 500290 (звонок со стационарного телефона на территории Украины бесплатный)

(044) 496 03 00

Факс (044) 494 22 85

E-mail: info@miele.ua

Internet: www.miele.ua

Республика Казахстан

ТОО "Миле"

050059, г. Алматы Проспект Аль-Фараби, 13

Тел. (727) 311 11 41

Факс (727) 311 10 42

Горячая линия 8-800-080-53-33

E-mail: info@miele.kz

Internet: www.miele.kz

Другие страны СНГ

По всем вопросам приобретения дополнительных принадлежностей и расходных материалов, а также в случае необходимости сервисной поддержки, просим обращаться к продавцу, у которого Вы приобрели это изделие.

Внимание!

Условия гарантии в данных странах (в силу местного законодательства) могут быть иными. Уточнить условия гарантии можно у продавца.

Контактные данные продавцов в странах СНГ можно получить в контактном центре

ООО Миле СНГ

Тел. + 7 (495) 745 89 90

Факс + 7 (495) 745 89 84

E-mail: info@miele.ru

Miele

Производитель:

Миле & Ци. КГ, Карл-Миле-Штрассе, 29, 33332 Гютерсло, Германия
Miele & Cie. KG, Carl-Miele-Straße 29, 33332 Gütersloh, Deutschland

Изготовлено на одном из заводов (страну происхождения см. на типовой табличке):

Миле & Ци. КГ, Карл-Миле-Штрассе, 29, 33332 Гютерсло, Германия
Miele & Cie. KG, Carl-Miele-Straße 29, 33332 Gütersloh, Deutschland
Миле Техника с.р.о., Сумперска 1348, 78391, Юничев, Чехия
Miele Technika s.r.o., Sumperska 1348, 78391 Uničov, Tschechien

Импортеры:

ООО Миле СНГ
Российская Федерация и страны СНГ
125284 Москва,
Ленинградский пр-т, д. 31а, стр. 1
Телефон: (495) 745 8990
8 800 200 2900
Телефакс: (495) 745 8984

Internet: www.miele.ru
E-mail: info@miele.ru

ТОО Миле
Казахстан
050059, г. Алматы
Проспект Аль-Фараби, 13
Тел. (727) 311 11 41
8-800-080-53-33
Факс (727) 311 10 42

ООО "Миле"
ул. Жилянская 48, 50А
01033 Киев, Украина
Телефон: + 38 (044) 496 0300
Телефакс: + 38 (044) 494 2285

Internet: www.miele.ua
E-mail: info@miele.ua



EAC

WTH 130 WPM

ru-RU, UA, KZ

M.-Nr. 10 597 110 / 00