



КОРВЕТ 106

ООО "ЭНКОР-Инструмент-Воронеж"

**МАШИНА СТРОГАЛЬНАЯ
ДЛЯ РАБОТ ПО ДЕРЕВУ
РУКОВОДСТВО ПО ЭКСПЛУАТАЦИИ**



Артикул 91060

РОССИЯ ВОРОНЕЖ

www.enkor.ru

EAC

Уважаемый покупатель!

Вы приобрели переносную электрическую строгальную машину, изготовленную в КНР под контролем российских специалистов по заказу ООО «ЭНКОР-Инструмент-Воронеж». Перед вводом в эксплуатацию строгальной машины внимательно и до конца прочтите настоящее руководство по эксплуатации и сохраните его на весь срок использования машины.

СОДЕРЖАНИЕ

1. Общие указания
2. Технические данные
3. Комплектность
4. Указания по технике безопасности
- 4.1. Общие указания по обеспечению безопасности при работе с машиной.
- 4.2. Дополнительные указания по обеспечению безопасности.
5. Подключение машины к источнику питания
- 5.1. Электрические соединения. Требования к шнуру питания.
- 5.2. требования к двигателю.
- 5.3. Схема подключения
- 5.4. Магнитный пускатель
6. Распаковка
7. Устройство машины
8. Сборка
- 8.1. Сборка основания
- 8.2. Сборка машины
- 8.3. Установка узла направляющей планки
- 8.4. Установка маховиков
- 8.5. Установка защитной планки строгального вала
- 8.6. Контроль установки защитной планки строгального вала
- 8.7. Регулировка пружины защитной планки строгального вала
- 8.8. Подключение сетевого шнура к магнитному пускателю и двигателю
9. Регулировка
- 9.1. Регулировка глубины строгания
- 9.2. Регулировка направляющей планки
- 9.3. Регулировка приемного стола
- 9.4. Регулировка перемещения столов
- 9.5. Установка ножей
10. Подача заготовки
11. Скашивание и снятие фаски
12. Фальцевание
13. Предотвращение поломки ножей
14. Опора роликовая
15. Техническое обслуживание
- 15.1. Обслуживание
- 15.2. Уход за ножами
- 15.3. Контроль износа ножей
- 15.4. Заточка ножей
- 15.5. Замена клинового ремня
16. Критерии предельного состояния
17. Утилизация
18. Возможные неисправности и методы их устранения
19. Свидетельство о приёмке и продаже
20. Гарантийные обязательства

	<p>..... линия отреза</p> <p>Дата «.....» 20... г. _____ подпись механика</p> <p>Владелец строгальной машины _____ личная подпись</p> <p>Утверждаю: _____ руководитель ремонтного предприятия</p> <p>наименование ремонтного предприятия или его штамп</p> <p>Дата «.....» 20... г. _____ личная подпись</p> <p>Место для заметок</p>
	<p>..... линия отреза</p> <p>Дата «.....» 20... г. _____ подпись механика</p> <p>Владелец строгальной машины _____ личная подпись</p> <p>Утверждаю: _____ руководитель ремонтного предприятия</p> <p>наименование ремонтного предприятия или его штамп</p> <p>Дата «.....» 20... г. _____ личная подпись</p> <p>Место для заметок</p>
	<p>..... линия отреза</p> <p>Дата «.....» 20... г. _____ подпись механика</p> <p>Владелец строгальной машины _____ личная подпись</p> <p>Утверждаю: _____ руководитель ремонтного предприятия</p> <p>наименование ремонтного предприятия или его штамп</p> <p>Дата «.....» 20... г. _____ личная подпись</p> <p>Место для заметок</p>
	<p>..... линия отреза</p> <p>Дата «.....» 20... г. _____ подпись механика</p> <p>Владелец строгальной машины _____ личная подпись</p> <p>Утверждаю: _____ руководитель ремонтного предприятия</p> <p>наименование ремонтного предприятия или его штамп</p> <p>Дата «.....» 20... г. _____ личная подпись</p> <p>Место для заметок</p>

1. ОБЩИЕ УКАЗАНИЯ

1.1. Строгальная машина модели «КОРВЕТ 106» (далее машина) индивидуального использования предназначена для строгания заготовок из древесины.

Не допускается обработка металлов, асбоцементных материалов, камня и подобных материалов, мягких пластмассовых и резиноподобных материалов.

1.2 Машина работает от однофазной сети переменного тока напряжением 220 В частотой 50 Гц.

1.3 Машина может эксплуатироваться в следующих условиях:

- температура окружающей среды от 1 до 35 °С;
- относительная влажность воздуха до 80 % при температуре 25 °С.

1.4. Если машина внесена в зимнее время в отапливаемое помещение с улицы или из холодного помещения, не распаковывайте и не включайте ее в течение 8 часов. Машина должна прогреться до температуры окружающего воздуха. В противном случае машина может выйти из строя при включении из-за сконденсировавшейся влаги на деталях электродвигателя.

1.5. Приобретая машину, проверьте ее работоспособность, комплектность, наличие гарантийных талонов в руководстве по эксплуатации, дающих право на бесплатное устранение заводских дефектов в период гарантийного срока, при наличии на них даты продажи, штампа магазина и разборчивой подписи или штампа продавца.

1.6. После продажи машины претензии по комплектности не принимаются.

2. ТЕХНИЧЕСКИЕ ДАННЫЕ

2.1. Основные параметры машины приведены в табл. 1

Таблица 1

Наименование параметра	Значение параметра
Номинальное напряжение питания, В	220 ± 22
Частота сети, Гц	50
Род тока	переменный,
Номинальная потребляемая мощность, Вт	1500
Габариты стола строгального, мм	1340 x 230
Частота вращения строгального вала, об/мин.	4400
Максимальная ширина обрабатываемой заготовки, мм	200
Максимальная глубина строгания, мм	3
Количество ножей, шт.	3
Угол наклона направляющей планки, град.	от-45 до +45°
Уровень шума, дБА	LpA ≤85; KpA=3; LwA≤99; KwA=3.
Масса, кг	130

2.2. По электробезопасности машина модели "КОРВЕТ 106" соответствует I классу защиты от поражения электрическим током.

В связи постоянным совершенствованием технических характеристик моделей, оставляем за собой право вносить изменения в конструкцию и комплектность. При необходимости информация об этом будет прилагаться отдельным листом к «Руководству»

3. КОМПЛЕКТНОСТЬ (Рис.1)

A. Лоток	1 шт.	P. Планка направляющая	1 шт.
B. Плита нижняя	1 шт.	Q. Кожух шкива строгального вала	1 шт.
C. Плита двигателя	1 шт.	R. Планка защитная	1 шт.
D. Уголок нижний	2 шт.	S. Кронштейн со шкалой	1 шт.
E. Уголок верхний	2 шт.	T. Крепеж	1 компл.
F. Косынка	2 шт.	U. Болт специальный	3 шт.
G. Панель боковая правая	1 шт.	V. Опора узла направляющей планки	1 шт.
H. Панель (передняя с магнитным пускателем и задняя)	2 шт.	W. Болт направляющей планки	3 шт.
I. Панель боковая левая	1 шт.	X. Накладка	4 шт.
J. Плита верхняя	1 шт.	Y. Подушка	4 шт.
K. Узел ручки фиксации направляющей планки	1 шт.	Z. Машина	1 шт.
L. Узел двигателя	1 шт.	Руководство по эксплуатации	1 шт.
M. Маховик	2 шт.	Упаковка	1 шт.
N. Шнур сетевой	1 шт.	Код для заказа	91060
O. Ремень клиновой	1 шт.		

<p>КОРЕШОК № 4 На гарантийный ремонт Машина строгальная модели «Корвет.106» Гарантийный талон изъят «.....»20.....года Ремонт произвел</p>	<p>Гарантийный талон ООО «ЭНКОР – Инструмент – Воронеж», Россия, 394006, г. Воронеж, пл. Ленина, 8. ТАЛОН № 4 На гарантийный ремонт строгальной машины «КОРВЕТ 106» зав. № Изготовлена «.....»/...../ М. П. Продана наименование торго или штамп Дата «.....»20.....г. подпись продавца Владелец: адрес, телефон</p>
<p>КОРЕШОК № 3 На гарантийный ремонт Машина строгальная модели «Корвет.106» Гарантийный талон изъят «.....»20.....года Ремонт произвел</p>	<p>Гарантийный талон ООО «ЭНКОР – Инструмент – Воронеж», Россия, 394006, г. Воронеж, пл. Ленина, 8. ТАЛОН № 3 На гарантийный ремонт строгальной машины «КОРВЕТ 106» зав. № Изготовлена «.....»/...../ М. П. Продана наименование торго или штамп Дата «.....»20.....г. подпись продавца Владелец: адрес, телефон</p>
<p>КОРЕШОК № 2 На гарантийный ремонт Машина строгальная модели «Корвет.106» Гарантийный талон изъят «.....»20.....года Ремонт произвел</p>	<p>Гарантийный талон ООО «ЭНКОР – Инструмент – Воронеж», Россия, 394006, г. Воронеж, пл. Ленина, 8. ТАЛОН № 2 На гарантийный ремонт строгальной машины «КОРВЕТ 106» зав. № Изготовлена «.....»/...../ М. П. Продана наименование торго или штамп Дата «.....»20.....г. подпись продавца Владелец: адрес, телефон</p>
<p>КОРЕШОК № 1 На гарантийный ремонт Машина строгальная модели «Корвет.106» Гарантийный талон изъят «.....»20.....года Ремонт произвел</p>	<p>Гарантийный талон ООО «ЭНКОР – Инструмент – Воронеж», Россия, 394006, г. Воронеж, пл. Ленина, 8. ТАЛОН № 1 На гарантийный ремонт строгальной машины «КОРВЕТ 106» зав. № Изготовлена «.....»/...../ М. П. Продана наименование торго или штамп Дата «.....»20.....г. подпись продавца Владелец: адрес, телефон</p>

Техническое обслуживание машины (станка), проведение регламентных работ, регулировок, указанных в руководстве по эксплуатации, диагностика не относятся к гарантийным обязательствам и оплачиваются согласно действующим расценкам сервисного центра;

- Эксплуатация машины (станка) при любых повреждениях изоляции шнуров питания (механических, термических) категорически запрещается в связи с опасностью причинения вреда жизни/здоровью владельца. Владелец, подписывая настоящие условия гарантии, подтверждает право авторизованного сервисного центра, при обнаружении указанных повреждений, осуществить замену шнуров питания без дополнительного согласования с владельцем по действующим на момент замены расценкам.

Предметом гарантии не является неполная комплектация машины (станка), которая могла быть выявлена при продаже. Претензии от третьих лиц не принимаются.

Срок гарантии продлевается на время нахождения машины (станка) в гарантийном ремонте.

РЕКОМЕНДАЦИИ ПОТРЕБИТЕЛЮ:

Во всех случаях нарушения нормальной работы машины (станка), например: падение оборотов, изменение шума, появление постороннего запаха, дыма, вибрации, стука, повышенного искрения на коллекторе – прекратите работу и обратитесь в сервисный центр «Корвет» или гарантийную мастерскую.

При заключении договора купли-продажи машины (станка), указанного в настоящем гарантийном талоне, покупатель был ознакомлен:

- с гарантийным сроком, сроком службы, (сроком годности или моторесурсом, если указан) на приобретаемый товар, а также со сведениями о необходимых действиях покупателя по истечении указанных сроков и возможных последствий в случае невыполнения таких действий, если товар по истечении указанных сроков представляет опасность для жизни, здоровья и имущества потребителя или окружающих, или становится непригодным для использования по назначению;

- с правилами эффективной и безопасной эксплуатации, хранения, транспортировки и утилизации приобретаемой машины (станка), рекомендованными изготовителем.

Данные правила покупателю понятны. Покупатель обязуется ознакомить с этими правилами лиц, которые будут непосредственно эксплуатировать приобретенную машину (станок).

При заключении договора купли-продажи покупатель ознакомлен с назначением приобретаемой машины (станка), её техническими характеристиками, номинальными и максимальными возможностями.

При заключении договора купли-продажи машины (станка), указанного в гарантийном талоне, продавец передал, а покупатель получил руководство по эксплуатации и заполненный гарантийный талон на приобретаемую машину (станок) на русском языке.

Машина (станок) получена в исправном состоянии в полной комплектации, указанной в руководстве по эксплуатации, проверена продавцом в моем присутствии и мной лично. На момент продажи видимых повреждений не обнаружено (царапины, вмятины, трещины на корпусе и прочие внешние недостатки). Претензий по качеству, работоспособности и комплектации машины (станка) не имею.

С условиями гарантийного обслуживания ознакомлен и согласен.

Подпись владельца: _____

Сервисный центр «Корвет» тел./ факс (473) 261-96-45

E-mail: ivannikov@enkor.ru E-mail: orlova@enkor.ru

Изготовитель: ШАНХАЙ ДЖОЕ ИМПОРТ ЭНД ЭКСПОРТ КО., ЛТД.

Китай-Рм 339, № 551 ЛАОШАНУЧУН, ПУДОНГ, ШАНХАЙ, П.Р.

Импортер: ООО «ЭНКОР-Инструмент-Воронеж»: 394018,

Воронеж, пл. Ленина, 8. Тел./факс: (473) 239-03-33 E-mail: opt@enkor.ru

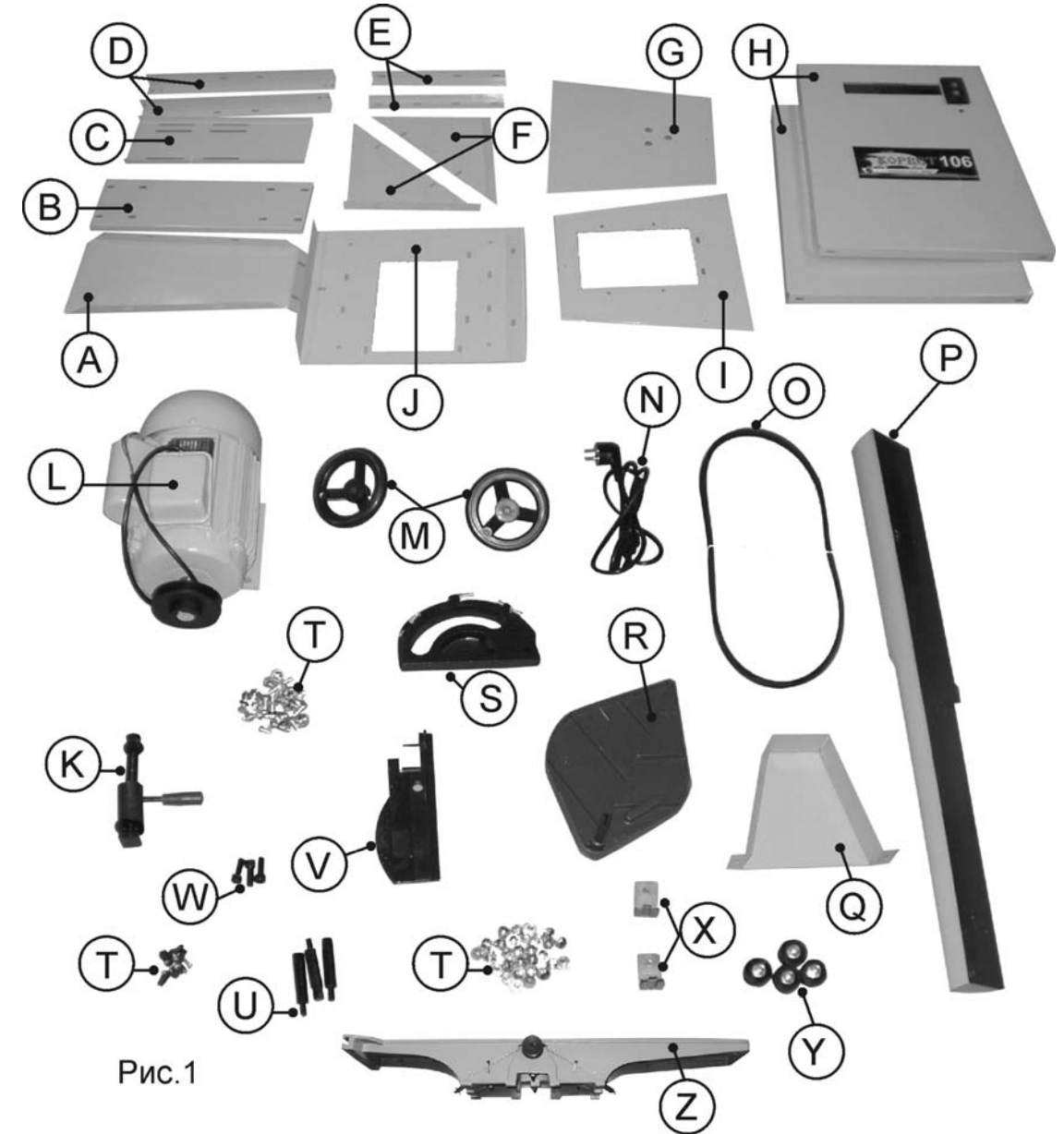


Рис.1

4. УКАЗАНИЯ ПО ТЕХНИКЕ БЕЗОПАСНОСТИ

4.1. Общие указания по обеспечению безопасности при работе с машиной.

ПРЕДУПРЕЖДЕНИЕ: не подключайте машину к сети питания до тех пор, пока внимательно не ознакомитесь с изложенными в «Руководстве» рекомендациями и не изучите все пункты настройки и регулировки машины.

4.1.1. Ознакомьтесь с назначением, устройством, принципом действия и максимальными возможностями вашей машины

4.1.2. Правильно устанавливайте и всегда содержите в рабочем состоянии все защитные устройства.

4.1.3. Выработайте в себе привычку: прежде чем включать машину, убедитесь в том, что все используемые при настройке инструменты удалены с рабочего стола.

4.1.4. Место проведения работ с машиной должно быть ограждено. Содержите рабочее место в чистоте, не допускайте загромождения посторонними предметами. Не допускайте использование машины в помещениях со скользким полом, например, засыпанном опилками или натертом воском.

4.1.5. **Запрещается** установка и работа машины в помещениях с относительной влажностью воздуха более 80%. Позаботьтесь о хорошем освещении рабочего места и свободе передвижения вокруг машины.

4.1.6. Дети и посторонние лица должны находиться на безопасном расстоянии от рабочего места. Запирайте рабочее помещение на замок. Машина не предназначена для использования людьми (включая детей), у которых есть физические, нервные или психические отклонения или недостаток опыта и знаний, за исключением случаев, когда за такими лицами осуществляется надзор или проводится их инструктирование относительно использования машины лицом, отвечающим за их безопасность. Необходимо осуществлять надзор за детьми с целью недопущения их игр с машиной.

4.1.7. Не перегружайте машину. Нормальной нагрузкой вашей машины считается режим работы до достижения номинальной потребляемой мощности в силовой цепи электродвигателя (см. п.2). Ваша работа будет выполнена лучше и закончится быстрее, если вы будете выполнять её так, чтобы машина не перегружалась.

Помните, чем больше ширина строгания, тем меньше должна быть скорость подачи и глубина строгания.

Помните, что усилие резания заготовки из дуба в 2 раза, а берёзы в 1,5 раза больше чем у сосны.

4.1.8. Используйте машину только по назначению. Не допускается самостоятельное проведение модификаций машины, а также использование машины для работ, на которые она не рассчитана.

4.1.9. Одевайтесь правильно. При работе с машиной не надевайте излишне свободную одежду, перчатки, галстуки, украшения. Они могут попасть в подвижные детали машины. Всегда работайте в нескользящей обуви и убирайте назад длинные волосы.

4.1.10. Всегда работайте в защитных очках; обычные очки таковыми не являются, поскольку не противостоят ударам; работайте с применением наушников для уменьшения воздействия шума.

4.1.11. При отсутствии на рабочем месте эффективных систем пылеудаления рекомендуется использовать индивидуальные средства защиты дыхательных путей (респиратор), поскольку древесная пыль некоторых пород может вызывать аллергические осложнения.

4.1.12. Не рекомендуется тянуться к детали через работающую машину. Сохраняйте правильную рабочую позу и равновесие.

4.1.13. Контролируйте исправность деталей машины, правильность регулировки подвижных деталей, соединений подвижных деталей, правильность установок под планируемые операции. Любая неисправная деталь должна немедленно ремонтироваться или заменяться.

4.1.14. Содержите машину в чистоте, в исправном состоянии, правильно ее обслуживайте.

4.1.15. Перед началом любых работ по настройке или техническому обслуживанию машины выключите вилку шнура питания машины из розетки электросети.

4.1.16. Используйте только рекомендованные комплектующие. Соблюдайте указания, прилагаемые к комплектующим. Применение несоответствующих комплектующих может стать причиной несчастного случая.

4.1.17. Не оставляйте машину без присмотра. Прежде чем покинуть рабочее место, выключите машину, дождитесь полной остановки строгального вала и отсоедините вилку шнура питания от розетки электросети.

4.2. Дополнительные указания по обеспечению безопасности.

4.2.1. Перед первым включением машины обратите внимание на надежность установки машины.

ВНИМАНИЕ! Прочтите надписи с предупреждающими указаниями на наклейках, расположенных на машине. Для исключения возможности поражения электрическим током, не подвергайте машину воздействию повышенной влажности.

4.2.2. Никогда не включайте машину при снятом строгальном вале или снятом кожухе привода.

4.2.3. Никогда не производите строгание или фугование глубже 3 мм

4.2.4. Используйте толкатели для подачи заготовок при строгании или фуговании.

4.2.5. Из заготовки необходимо удалить гвозди или иные инородные предметы, которые могут стать причиной поломки ножей строгального вала.

4.2.6. Будьте осторожны при регулировке или замене ножей, чтобы не порезать руки.

4.2.7. Никогда не опускайте руку в отверстие для удаления опилок, если машина включена в электрическую сеть.

4.2.8. После включения машины подождите, чтобы строгальный вал достиг рабочей скорости перед его использованием.

4.2.9. Не выполняйте фугование заготовок короче 200 мм, уже 20 мм, тоньше 13 мм. Не выполняйте строгание заготовок короче 200 мм, уже 20 мм, шире 152 мм, тоньше 13 мм.

4.2.10. Подавайте заготовки к строгальному валу только навстречу направлению его вращения.

4.2.11. Никогда не включайте машину, если заготовка касается ножей.

4.2.12. Заготовки длиннее, чем длина строгального стола, необходимо подпирать с помощью роликовой опоры или другого приспособления высотой, равной высоте рабочего стола.

4.2.13. Постоянно контролируйте заготовку. Не допускайте, чтобы заготовка упиралась в строгальный вал без опоры на направляющую линейку. Заготовка может выскочить из машины на большой скорости и нанести серьезную травму.

4.2.14. Не пытайтесь выполнять операции, с которыми вы незнакомы.

4.2.15. Не допускайте попадание рук непосредственно под строгальный вал.

4.2.16. Никогда не стойте на одной линии с линией подачи заготовки. Всегда стойте сбоку. Если произойдет отдача заготовки, то заготовка вас не ударит.

4.2.17. Не используйте машину вблизи легковоспламеняющихся жидкостей или газов.

4.2.18. Обрабатываемую заготовку постоянно прижимайте к направляющей линейке и поверхности рабочего стола, чтобы она не могла качаться или вращаться. Под заготовкой не должны скапливаться опилки.

4.2.19. Не строгайте одновременно несколько заготовок.

4.2.20. Будьте особенно внимательны при строгании больших, очень маленьких или неудобных заготовок.

4.2.21. Не прикасайтесь к строгальному валу машины во время его работы.

4.2.22. Если вам что-то показалось ненормальным в работе машины, немедленно прекратите ее эксплуатацию.

4.2.23. Всегда будьте внимательны, особенно при выполнении повторяющихся монотонных действий. Не успокаивайтесь ошибочным чувством безопасности.

4.2.24. Не допускайте неправильной эксплуатации шнура электропитания. Не тяните за шнур при отсоединении вилки от розетки. Оберегайте шнур от нагревания, скручивания, масла, воды и острых кромок.

4.2.25. При строгании заготовок необходимо помнить о максимальных возможностях машины (см. табл.1).

4.2.26. После запуска машины, прежде чем произвести строгание, дайте ей поработать некоторое время на холостом ходу. Если в это время вы услышите посторонний шум или почувствуете сильную вибрацию, выключите машину, отсоедините вилку шнура питания от розетки электрической сети и установите причину этого явления. Не включайте машину до выявления и устранения причины неисправности.

Избегайте неудобных положений рук, т. к. при внезапном соскальзывании одна или обе руки могут оказаться в зоне строгания.

19. СВИДЕТЕЛЬСТВО О ПРИЁМКЕ И ПРОДАЖЕ

Строгальная машина модели "КОРВЕТ 106" Зав. № _____ соответствует требованиям технических регламентов таможенного союза: ТР ТС 004/2011ТР; ТС 010/2011; ТР ТС 020/2011, обеспечивающим безопасность жизни, здоровья потребителей и охрану окружающей среды и признана годной к эксплуатации.

” _____ 201 г. _____ Входной контроль ” _____ 201 г.
(дата изготовления) (штамп отк) (дата проверки) (штамп вк)

Дата продажи “ _____ 201 г. _____
(подпись продавца) (штамп магазина)

20. ГАРАНТИЙНЫЕ ОБЯЗАТЕЛЬСТВА

Гарантийный срок эксплуатации машины (станка) составляет **36 месяцев** с даты продажи через розничную сеть. Назначенный срок службы машины (станка) – 5 лет.

ООО «ЭНКОР-Инструмент-Воронеж» устанавливает **«безусловную гарантию» на первые 12 месяцев**, при которой выполняется бесплатный ремонт по устранению любых дефектов машины (станка) «Корвет» только в условиях авторизованных сервисных центров и при наличии правильно заполненного гарантийного талона и свидетельства о приемке и продаже, кроме случаев:

- механические повреждения, связанные с неаккуратной эксплуатацией, сборкой, транспортировкой и хранением;
- после проведения самостоятельного вскрытия и ремонта, изменения конструкции или ремонта в не авторизованном сервисном центре;
- если причиной поломки стала эксплуатация машины (станка) не по назначению.

Производитель гарантирует надежную работу машины (станка) модели «Корвет» при соблюдении условий хранения, правильности монтажа, использования по назначению, соблюдении правил эксплуатации и обслуживания, указанных в руководстве по эксплуатации.

По окончании действия **«безусловной гарантии»** вступают в силу следующие условия гарантийного обслуживания:

В течение последующего периода гарантийного срока владелец имеет право на бесплатное устранение неисправностей, которые явились следствием производственных дефектов. Техническое освидетельствование изделия на предмет установления гарантийного случая производится только в авторизованных сервисных центрах, перечисленных в приложении или на сайте www.enkor.ru.

Гарантийный ремонт производится только при наличии гарантийного талона. При отсутствии отметок в «свидетельстве о приемке и продаже», а также при незаполненном гарантийном талоне гарантийный ремонт не производится и претензии по качеству изделия не принимаются.

Машина (станок) предоставляется в ремонт в чистом виде, только в полной комплектации, включая рабочий и режущий инструмент. Заменяемые по гарантии детали переходят в собственность мастерской.

Гарантийные обязательства не распространяются на следующие случаи:

- отсутствие, повреждение или изменение заводского номера на машине (станке) или в гарантийном талоне, или их несоответствие;
- несоблюдение пользователем предписаний руководства по эксплуатации, ненадлежащее хранение и обслуживание, использование машины (станка) не по назначению;
- эксплуатация машины (станка) с признаками неисправности (повышенный шум, вибрация, неравномерное вращение, потеря мощности, снижение оборотов, сильное искрение, запах гари);
- механические повреждения (трещины, сколы, вмятины, деформации, повреждение кабелей и т.д.);
- повреждения, вызванные действием агрессивных сред и высоких температур или иных внешних факторов, таких как дождь, снег, повышенная влажность и др., например, коррозия металлических частей;
- повреждения, вызванные ненадлежащим уходом, сильным внутренним или внешним загрязнением, попаданием в машину (станок) инородных тел: например, песка, камней, материалов и веществ, не являющихся отходами, сопровождающими применение машины (станка) по назначению;
- повреждения и поломки вследствие эксплуатации машины (станка) без надлежащих средств пылеудаления, предписанных производителем в руководстве по эксплуатации;
- неисправности, возникшие вследствие перегрузки, повлекшие выход из строя сопряженных или последовательных деталей, например: ротора и статора, первичной обмотки трансформаторов, а также вследствие несоответствия параметров электросети напряжению, указанному в таблице номинальных параметров для данного изделия;
- неисправности, возникшие вследствие равномерного естественного износа упорных, трущихся, передаточных деталей и материалов;
- выход из строя (естественный износ) быстроизнашивающихся деталей и комплектующих (угольных щеток, приводных ремней и колес, резиновых уплотнений, сальников, смазки, направляющих роликов, защитных кожухов и т.д.), сменных приспособлений (пазовальных насадок, пилок, ножей, цепей, звездочек, пильных и отрезных дисков, пильных лент, сверл, элементов их крепления, патронов сверлильных, цанг, подошв шлифовальных и ленточных машин, болтов, гаек и фланцев крепления, шлангов, фильтров и т.д.);
- обслуживание машины (станка) в условиях не авторизованного сервисного центра, очевидные попытки вскрытия и самостоятельного ремонта (повреждены шлицы крепежных элементов, пломбы, защитные стикеры и т.д.), при внесении самостоятельных изменений в конструкцию (в т.ч., удлинение шнура питания и т.д.);
- ремонт с использованием неоригинальных запасных частей;
- профилактическое обслуживание (регулировка, чистка, смазка, промывка и прочий уход).

18. ВОЗМОЖНЫЕ НЕИСПРАВНОСТИ И МЕТОДЫ ИХ УСТРАНЕНИЯ

Главным в получении оптимальных результатов при использовании строгальной машины является правильная регулировка и балансировка. Если вам кажется, что машина строгает неточно, необходимо проверить все регулировки и установки. Обратите внимание также на тот факт, что если вы меняете одну регулировку, она часто оказывает влияние на другие регулировки. Лучше всего проверить все регулировки во время устранения неисправности

Неисправность	Возможная причина	Действия по устранению
1. Двигатель не запускается	1. Нет напряжения в сети питания	1. Проверить наличие напряжения в сети
	2. Неисправный выключатель	2. Проверить выключатель
	3. Неисправный конденсатор	3. Заменить конденсатор
	4. Питание не поступает, так как сетевой выключатель разомкнут	4. Установить предохранитель или контрольный выключатель
2. Двигатель запускается, но строгальный вал не вращается	Изношен или порван ремень	Заменить ремень
3. Двигатель не развивает полную скорость и не работает на полную мощность	1. Низкое напряжение	1. Проверить напряжение в сети
	2. Слишком сильно натянут приводной ремень	2. Отрегулировать натяжение ремня
	3. Сгорела обмотка или обрыв в обмотке	3. Обратиться в специализированный сервисный центр для ремонта.
	4. Слишком длинный удлинительный шнур	4. Заменить шнур на более короткий, убедиться, что он отвечает требованиям п.5.2.4.
4. Двигатель перегревается, останавливается, размыкает прерыватели предохранителей	1. Двигатель перегружен	1. Подавать заготовку медленнее
	2. Обмотки сгорели или обрыв в обмотке	2. Обратиться в специализированный сервисный центр для ремонта
	3. Предохранители или прерыватели имеют недостаточную мощность	3. Установить предохранители или прерыватели соответствующей мощности
5. Повышенная вибрация. Шероховатая или ворсистая поверхность	1. Не заточены ножи	1. Заточить ножи
	2. Не отрегулированы ножи	2. Правильно установить выступ ножей
	3. Строгальный вал плохо закреплён	3. Затянуть болты крепления строгального вала
	4. Прочие причины	4. Проверить машину в специализированном сервисном центре
6. Неравномерная глубина строгания	1. Неодинаковая высота ножей 2. Направляющая планка не перпендикулярна рабочему столу 3. Слишком быстрая подача	1. Отрегулировать высоту ножей («Регулировка высоты ножей») 2. См. раздел «Установка направляющей планки»

5. ПОДКЛЮЧЕНИЕ МАШИНЫ К ИСТОЧНИКУ ПИТАНИЯ

ВНИМАНИЕ: Проверьте соответствие напряжения источника питания и соединений требованиям вашей машины. Для этого достаточно взглянуть на табличку с техническими данными на двигателе машины.

5.1. Электрические соединения. Требования к шнуру питания.

5.1.1. Запрещается переделывать вилку шнура питания машины, если она не входит в розетку электросети. Квалифицированный электрик должен установить соответствующую розетку. Розетка, к которой подключается машина, обязательно должна иметь заземляющий контакт.

5.1.2. При повреждении шнура питания его должен заменить изготовитель или сертифицированный сервисный центр.
ПРЕДУПРЕЖДЕНИЕ: Эта машина предназначена для использования только в сухом помещении. Не допускайте установку машины во влажных помещениях.

5.2 Требования к двигателю.

ВНИМАНИЕ! Для исключения опасности повреждения двигателя регулярно очищайте двигатель от опилок и древесной пыли. Таким образом обеспечивается его беспрепятственное охлаждение.

5.2.1. Если двигатель не запускается или внезапно останавливается при работе, сразу же отключите машину. Отсоедините вилку шнура питания машины от розетки и попытайтесь по таблице возможных неисправностей найти и устранить возможную причину.

5.2.2. Устройство защиты или автомат защиты необходимо регулярно проверять, если:

- двигатель постоянно перегружается;

- колебания напряжения сети в пределах $\pm 10\%$ относительно номинального значения не влияют на нормальную работу машины. Однако, при тяжёлой нагрузке необходимо, чтобы на двигатель подавалось напряжение 220 В.

5.2.3. Чаще всего проблемы с двигателем возникают при плохих контактах в разъёмах, при перегрузках, пониженном напряжении питания (возможно, вследствие недостаточного сечения подводных проводов). Поэтому всегда с помощью квалифицированного электрика проверяйте все разъёмы, рабочее напряжение и потребляемый ток.

5.2.4. При большой длине и малом поперечном сечении подводных проводов на этих проводах происходит дополнительное падение напряжения, которое приводит к проблемам с двигателем. Поэтому для нормального функционирования этой машины необходимо достаточное поперечное сечение подводных проводов. Приведённые в таблице 2 данные о длине подводных проводов относятся к расстоянию между распределительным щитом, к которому подсоединена машина и вилкой штепсельного разъёма машины. При этом, не имеет значения, осуществляется подвод электроэнергии к машине через стационарные подводные провода, через удлинительный кабель или через комбинацию стационарных и удлинительных кабелей. Удлинительный провод должен иметь на одном конце вилку с заземляющим контактом, а на другом – розетку, совместимую с вилкой вашей машины.

Предупреждение: Машина должна быть заземлена через розетку с заземляющим контактом.

Таблица 2.

Длина подводных проводов	Необходимое поперечное сечение медных проводов
До 15м	1,5 мм ²

5.3. Схема подключения

ПРЕДУПРЕЖДЕНИЕ: Убедитесь, что машина выключена и отключена от источника питания, прежде чем начинать проверять электропроводку.

5.3.1. Двигатель установлен и электропроводка подключена в соответствии с электрической схемой.



5.3.2. Двигатель собран и укомплектован шнуром для использования в сети 220В. Питание поступает непосредственно на магнитный пускатель. Зеленый провод заземления должен оставаться надежно прикрепленным к основанию для защиты от поражения электрическим током.

5.4. Магнитный пускатель

5.4.1. Кнопки магнитного пускателя находятся на лицевой стороне стойки машины.

5.4.2. Нажмите зеленую кнопку магнитного пускателя для включения машины.

5.4.3. Нажмите красную кнопку магнитного пускателя для выключения машины

6. РАСПАКОВКА

6.1. Откройте упаковку и извлеките все комплектующие детали и узлы.

6.2. Проверьте комплектность машины.

7. УСТРОЙСТВО МАШИНЫ (Рис.2а, 2б)

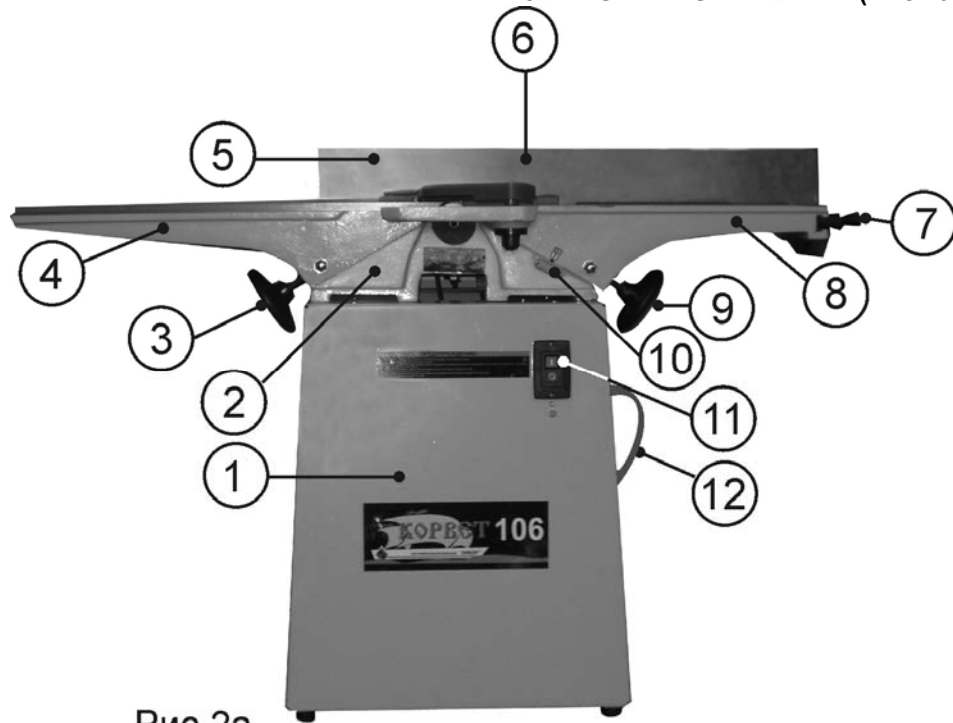


Рис.2а

- | | |
|--|---|
| 1. Основание | 8. Стол подачи |
| 2. Узел рамы машины | 9. Маховик подъема/опускания стола подачи |
| 3. Маховик подъема/опускания приемного стола | 10. Шкала глубины строгания |
| 4. Стол приемный | 11. Магнитный пускатель |
| 5. Направляющая планка | 12. Шнур сетевой |
| 6. Планка защитная строгального вала | 13. Фиксатор рабочего стола |
| 7. Ручка фиксации направляющей планки | |

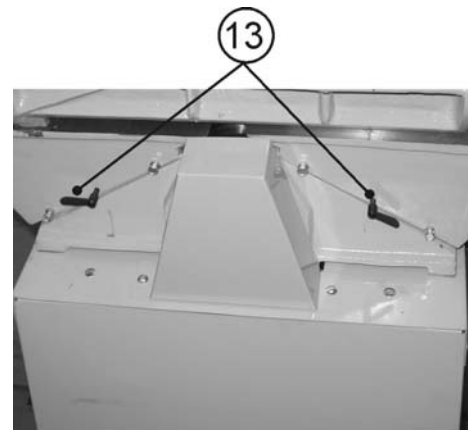


Рис.2б

8. СБОРКА

ПРИМЕЧАНИЕ: Машина достаточно тяжелая - поднимайте и перемещайте ее вдвоем или с помощью каких-либо механизмов и приспособлений.

8.1. Сборка основания

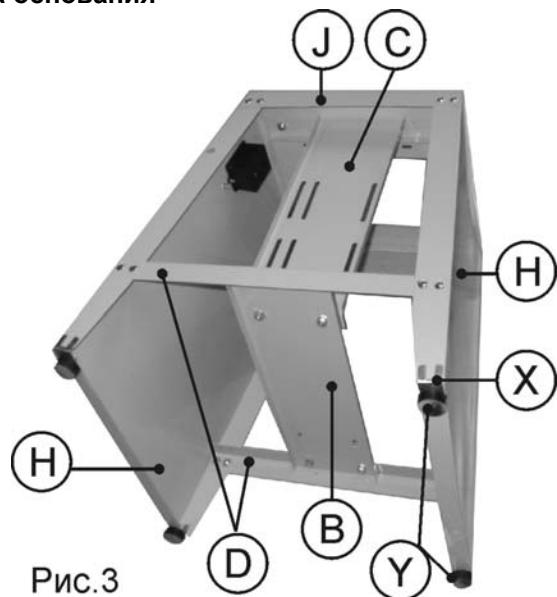


Рис.3

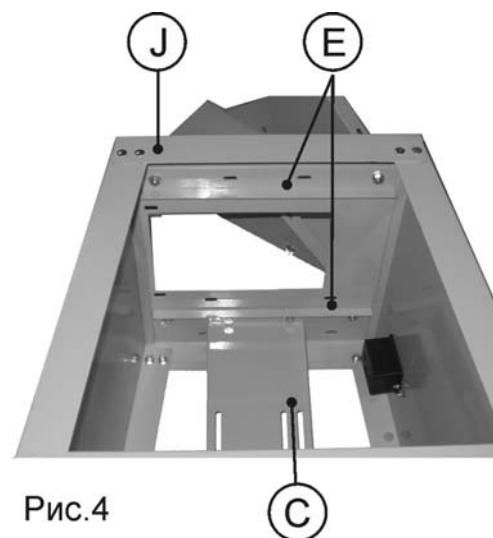


Рис.4

- 8.1.1. Установите четыре накладки (X) и четыре подушки (Y) на передней и задней панелях (H), Рис. 3.
- 8.1.2. Соедините переднюю и заднюю панели (H) двумя нижними уголками (D) при помощи болтов с квадратными подголовками, шайб и гаек, Рис. 3.
- 8.1.3. Установите верхнюю плиту (J) и закрепите ее при помощи болтов с квадратными подголовками, шайб и гаек, Рис. 3.
- 8.1.4. Закрепите к верхней плите (J) два верхних уголка (E) при помощи болтов с квадратными подголовками, шайб и гаек, Рис. 4.
- 8.1.5. Установите нижнюю плиту (B) при помощи болтов с квадратными подголовками, шайб и гаек, Рис. 3.

15.3. Контроль износа ножей (Рис. 31)

15.3.1. Состояние ножей влияет на точность строгания. Если износ ножей не виден при проверке высоты, качество строгания указывает на их состояние. Следите за качеством строгания и проверяйте состояние ножей.

15.3.2. Тупые ножи «обдирают» поверхность и создают ворсистую поверхность.

15.3.3. На древесине разной плотности при использовании тупых ножей образуются поднятые волокна.

15.3.4. Ворсистость также образуется, если на ноже образовались зазубрины.

15.4. Заточка ножей

15.4.1. Ножи можно затачивать по отдельности с помощью мелкозернистого точильного бруска. Брусок необходимо смочить водой и убедиться, что он не стерт. Для заточки ножей выполните следующее:

- Частично закройте брусок бумагой для защиты поверхности стола.
- Установите стол подачи так, чтобы брусок контактировал с ножом вдоль скошенной поверхности ножа.
- Перемещайте брусок по ножу с одной стороны на другую, прижимая брусок к ножу в направлении подачи.
- Следите за тем, чтобы на каждый участок ножа приходилось одинаковое число движений бруска.

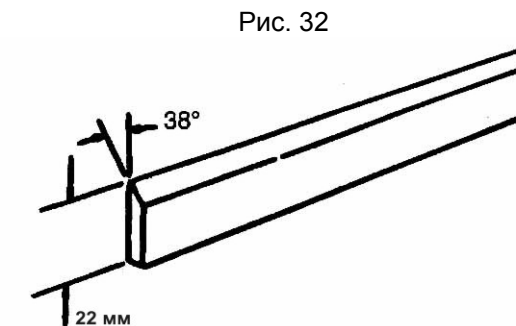


Рис.32

15.4.2. Если на ноже зазубрины, его нужно заменить или перешлифовать заново. Ножи можно шлифовать несколько раз до тех пор, пока их ширина не станет 14 мм.

15.4.3. Никогда не устанавливайте неотбалансированные ножи или ножи, ширина которых менее 14 мм.

15.4.4. Иногда замена ножей дешевле, чем перешлифовка. Ножи всегда следует точить и менять в комплекте по три.

15.5. Замена клинового ремня (Рис. 33)

15.5.1. Отключите машину от источника питания.

15.5.2. Выверните два болта и снимите кожух шкива строгального вала.

15.5.3. Ослабьте три винта и снимите правую боковую панель основания, Рис. 15.

15.5.4. Ослабьте болты крепления двигателя (28).

15.5.5. Снимите клиновой ремень (29).

15.5.6. Установите новый клиновой ремень А-1041 (Код для заказа 25633).

15.5.7. Сдвиньте узел двигателя для натяжения клинового ремня (29).

15.5.8. Надежно затяните болты двигателя (28).

15.5.9. Установите правую боковую панель основания.

15.5.10. Установите кожух шкива строгального вала.

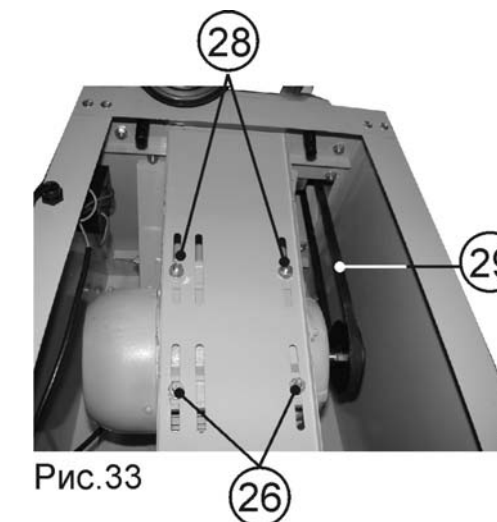


Рис.33

16. КРИТЕРИИ ПРЕДЕЛЬНОГО СОСТОЯНИЯ

Критериями предельного состояния строгальной машины считаются поломки (износ, коррозия, деформация, старение, трещины или разрушения) узлов и деталей или их совокупность при невозможности их устранения в условиях авторизованных сервисных центров оригинальными деталями, или экономическая нецелесообразность проведения ремонта.

Критериями предельного состояния строгальной машины Корвет являются:

- поломка основания и рабочего стола;
- рабочего стола и электродвигателя.

17. УТИЛИЗАЦИЯ

Строгальную машину и её детали, вышедшие из строя и не подлежащие ремонту, необходимо сдавать на специальные приёмные пункты по утилизации. Не выбрасывайте вышедшие из строя узлы и детали в бытовые отходы.

Совместите метку на рабочей заготовке с передним концом ножа машины.

Без перемещения заготовки переместите направляющую планку до упора в заготовку.

Заблокируйте направляющую планку в этой позиции.

Снимите заготовку со стола машины и включите машину.

Крепко держите заготовку во время подачи (См. раздел «Подача заготовки»). Убедитесь, что заготовка прижата к рабочему столу и направляющей планке во время прохода.

При выполнении фальцевания вдоль поверхности заготовки используйте толкатели для подачи заготовки.

13. ПРЕДОТВРАЩЕНИЕ ПОЛОМКИ НОЖЕЙ

13.1. Данная машина – это машина для обработки древесины. Рекомендуется использовать качественную древесину.

Некачественная древесина дает в результате плохое качество деталей.

Не рекомендуется строгать грязные доски; грязь и мелкие камни стачивают ножи.

Из досок рекомендуется удалять гвозди и скрепки. Машина должна строгать только древесину.

Избегайте строгания досок с сучками. В твердых породах древесины сучки очень твердые, они могут стопорить ножи.

Рекомендуется осмотреть сильно покоробленные доски. Оператор может поддасться искушению использовать большую глубину строгания для быстрого фугования. Для получения ровной поверхности лучше использовать несколько проходов.

14. ОПОРА РОЛИКОВАЯ

Для создания удобства при работе со строгальной машиной рекомендуем приобрести роликовую опору (Рис.27-29), которая облегчит работу с заготовками большой длины, как при подаче заготовки на обработку, так и передаче готового изделия после обработки.

Рис. 27



Код для заказа 29940

Рис. 28



Код для заказа 29941

Рис. 29



Код для заказа 29942

15. ТЕХНИЧЕСКОЕ ОБСЛУЖИВАНИЕ

ВНИМАНИЕ: Выключите машину, отключите от сети и подождите, чтобы строгальный вал остановился до начала технического обслуживания.

15.1. Обслуживание

15.1.1. Двигатель и подшипники строгального вала герметичны и не требуют смазки.

15.1.2. Направляющая планка, кронштейн направляющей планки и подъемные винты необходимо очищать и смазывать по мере необходимости.

15.1.3. Периодически наносите несколько капель жидкого машинного масла на соединение «ласточкин хвост» столов (подачи и приемного) и рамы, чтобы движение столов было свободным.

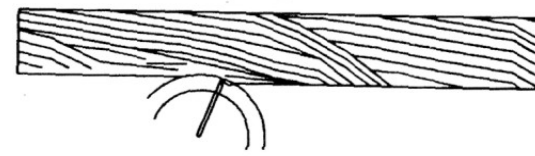
15.1.4. Поверхности столов и направляющей планки должны оставаться гладкими и чистыми; для этого рекомендуется нанести на них тонкий слой восковой пасты для обеспечения хорошей подачи заготовок.

15.1.5. Ножи должны быть остро заточены.

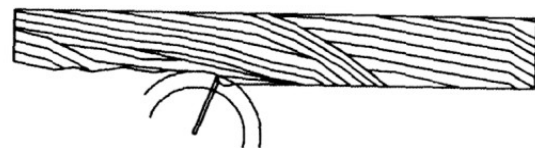
ПРЕДУПРЕЖДЕНИЕ: Не допускайте попадания тормозных жидкостей, бензина, масел и др. на пластмассовые детали, так как эти материалы могут испортить пластмассу.

Рис. 31

Острые ножи срезают дерево во время строгания



Тупые ножи разрывают дерево во время строгания



15.2. Уход за ножами

15.2.1. Смола и грязь, при накоплении на ножах, создают повышенное трение при работе.

15.2.2. Ножи перегреваются и изнашиваются быстрее. Для очистки ножей используйте растворители смолы.

15.2.3. Ножи дольше будут острыми при заточке их на мелкозернистом камне.

8.1.6. Установите плиту узла двигателя (С) при помощи болтов с квадратными подголовками шайб и гаек, Рис. 4.

8.1.7. Установите узел двигателя (L) при помощи болтов с квадратными подголовками, шайб и гаек, как показано на Рис. 5.

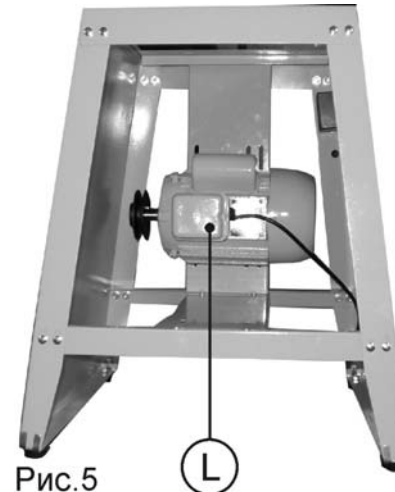


Рис.5

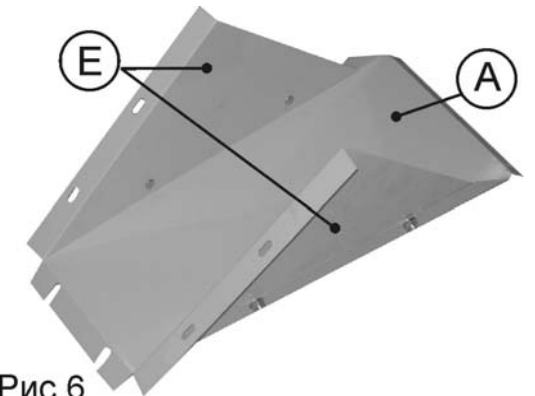


Рис.6

8.1.8. Соберите желоб, как показано на Рис. 6, закрепив к лотку (А) две косынки (F) при помощи болтов с квадратными подголовками, шайб и гаек.

8.1.9. Установите желоб, Рис. 6, внутри основания, как показано на Рис. 7, при помощи болтов с квадратными подголовками, шайб и гаек.



Рис.7

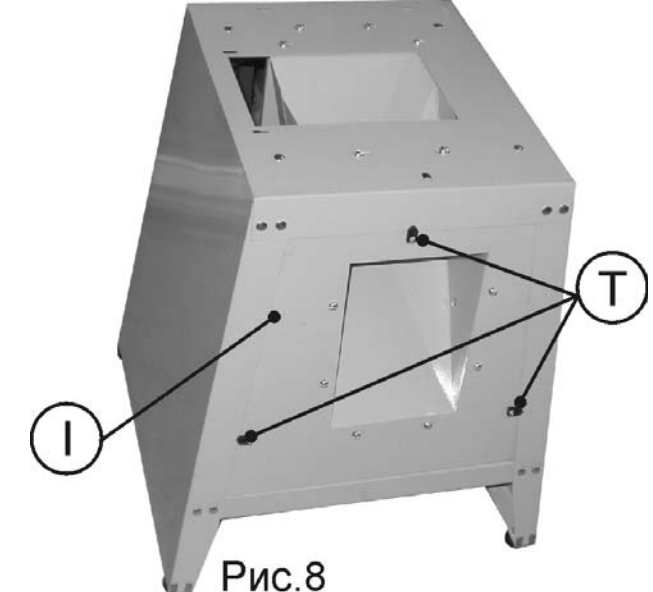


Рис.8

8.1.10. Установите левую боковую панель (I), как показано на Рис. 8, при помощи болтов с квадратными подголовками, шайб и гаек, а также трех фиксаторов (Т).

8.2. Сборка машины

8.2.1. Установите машину (Z) на собранное основание, совместив отверстия для крепления, и закрепите машину (Z) тремя специальными ботами (U), Рис. 9а, 9б.

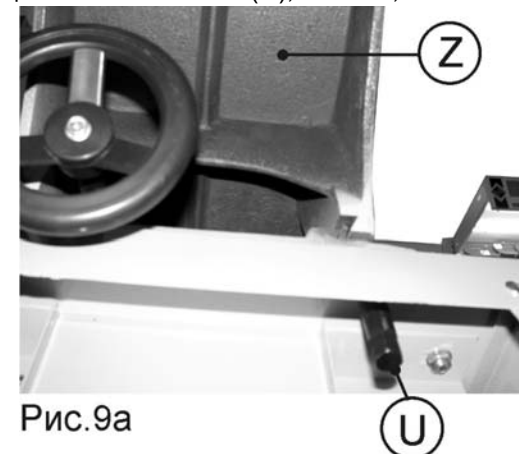


Рис.9а

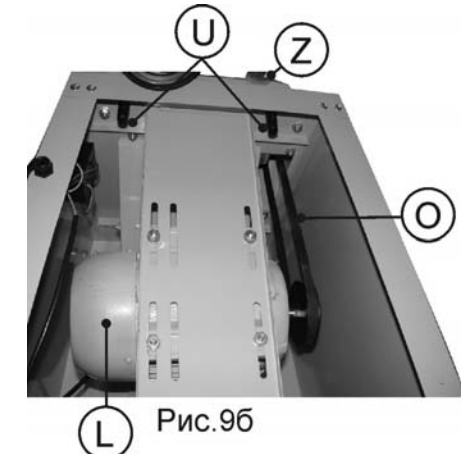
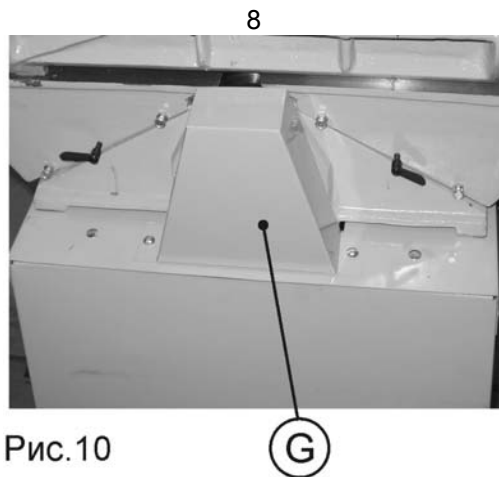


Рис.9б

8.2.2. Установите клиновой ремень (O), совместив шкивы узла двигателя (L) и строгального вала машины (Z), натяните ремень и затяните болты крепления двигателя, Рис.9б.



8.2.3. Установите кожух шкива строгального вала (Q), Рис 10.

8.3. Установка узла направляющей планки

8.3.1. Установите опору узла направляющей планки (V) на стол подачи машины (Z), Рис.11.

8.3.2. Установите кронштейн со шкалой (S) на опору узла направляющей планки (V) и узел ручки фиксации направляющей планки (K), Рис. 11.

8.3.3. Закрепите направляющую планку (P) на кронштейне со шкалой (S) тремя болтами (W), Рис. 11.

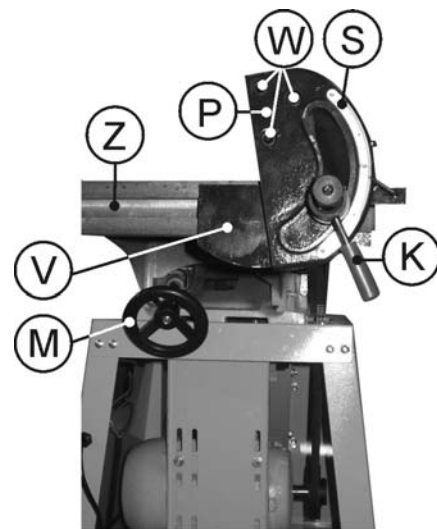


Рис.11

8.4. Установка маховиков

8.4.1. Установите маховики (M) на подъемные винты регулировки высоты рабочего стола, совместив пазы маховиков и штифты винтов, Рис. 11.

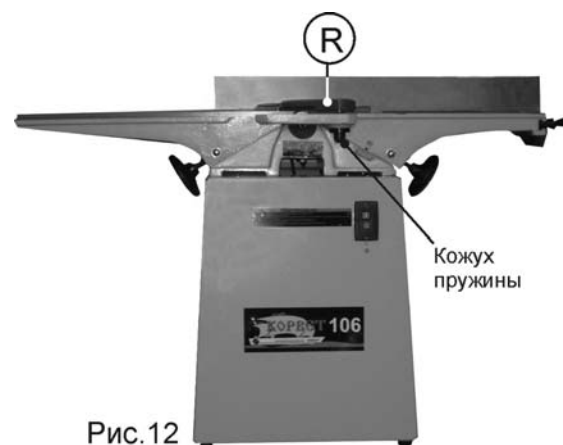
8.4.2. Затяните маховики на подъемных винтах болтами с шайбами.

8.5. Установка защитной планки строгального вала (Рис. 12)

8.5.1. Поверните кожух пружины примерно на 1/2 оборота против часовой стрелки, наблюдая через отверстие в столе подачи.

8.5.2. Совместите шлиц оси защитной планки строгального вала (R) в отверстии стола подачи с усом пружины.

8.5.3. Вставьте ось защитной планки строгального вала (R) и кожух пружины в отверстие стола подачи.



8.6. Контроль установки защитной планки строгального вала

ПРЕДУПРЕЖДЕНИЕ: защитная планка строгального вала всегда должна быть установлена и находиться в хорошем рабочем состоянии.

8.6.1. Выключите сетевой выключатель и отключите машину от сети.

8.6.2. Установите направляющую планку на заднюю часть рабочего стола для максимальной ширины строгания.

8.6.3. Не устанавливайте направляющую планку дальше заднего края строгального вала.

8.6.4. Пропустите деревянный брусок толщиной 6 мм через строгальный вал между защитной планкой строгального вала и направляющей планкой.

8.6.5. Защитная планка строгального вала должна автоматически вернуться в исходное положение к направляющей планке после того, как брусок удален.

8.6.6. Если защитная планка строгального вала не возвращается автоматически, необходимо отрегулировать пружину.

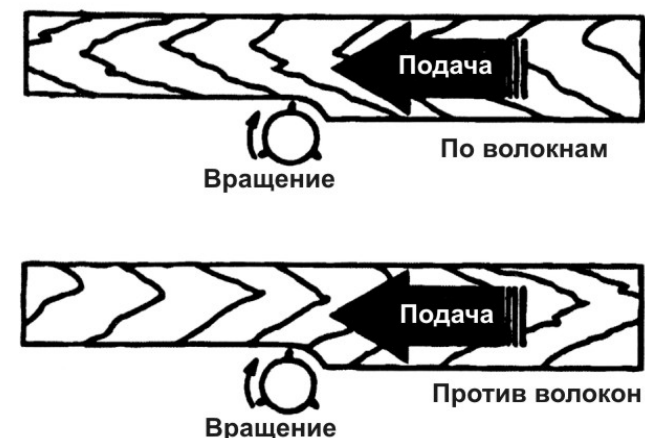
Подавайте заготовку с равномерной скоростью. Любая остановка заготовки образует неровность или «ступень» на краю доски.

После того, как замыкающая рука прошла через строгальный вал, уберите ведущую руку.

Продолжайте подачу заготовок так, чтобы ведущая рука была позади замыкающей руки до окончания операции.

Подачу следует осуществлять вдоль волокон, где это возможно, Рис. 24.

Рис. 24.



Если природа заготовки такова, что ее необходимо подавать против волокон, используйте небольшую глубину строгания и медленную скорость подачи.

При обработке длинных заготовок работайте осторожно, чтобы предотвратить травму от соскальзывания и отдачи и прикладывайте равномерное давление на строгальный вал, а также используйте дополнительные опоры. (См. Раздел 17) как с подающего, так и с приемного конца.

Всегда используйте толкатели при фуговании или фальцевании заготовок уже 75 мм.

Крепко держите толкатели. Установите толкатели на поверхность заготовки и прижимайте к столу.

Используйте перехватывающие движения для постоянного сохранения контроля над заготовкой.

При строгании заготовок 12-20 мм и уже чем толкатели, наклоните толкатели так, чтобы они очищали направляющую планку строгального вала во время подачи, Рис.25.



Рис.25

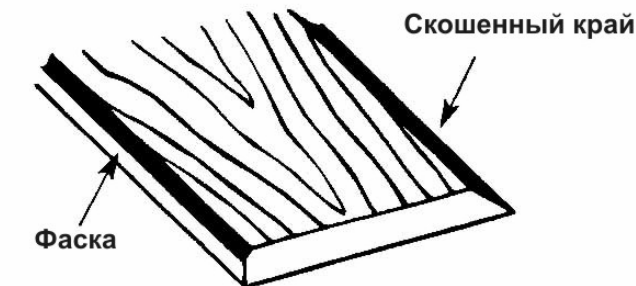
11. СКАШИВАНИЕ И СНЯТИЕ ФАСКИ (Рис. 26)

11.1. Направляющая планка машины регулируется на 45° внутрь и 45° наружу. Отрегулируйте направляющую планку на нужный угол и затяните фиксирующую ручку угла наклона направляющей планки.

Скашивание относится к срезу всего края доски под углом. Эта операция может потребовать нескольких проходов, в зависимости от нужной глубины строгания.

Снятие фаски относится к удалению острого ребра кромки доски. Обычно эта операция требует один проход, и используется глубина строгания 1,5 мм.

Рис. 26



12. ФАЛЬЦЕВАНИЕ

ПРЕДУПРЕЖДЕНИЕ: Фальцевание требует удаления защитной планки строгального вала. Защитную планку строгального вала необходимо снова установить по окончании операции (См разделы «Сборка», «Установка защитной планки строгального вала»)

12.1. Нанесите метки на рабочую деталь для обозначения нужной глубины и ширины выемки.

Установите нужную глубину строгания. Не устанавливайте глубину более 3 мм.

Убедитесь, что ножи выступают на одинаковое расстояние за конец строгального вала. Этот выступ не должен превышать 3 мм.

9.4. Регулировка перемещения столов (Рис. 21)

9.4.1. Планки предусмотрены для компенсации люфта в соединении «ласточкин хвост» столов подачи и приемного с рамой. Правильная регулировка планок необходима для нормальной работы машины. Планки отрегулированы на заводе-изготовителе и не требуют дальнейшей регулировки. Однако, при нарушении регулировок их можно отрегулировать следующим образом:

- Убедитесь, что фиксатор (13) стола не затянут.
- Ослабьте фиксирующие гайки каждого регулировочного болта (27).
- Руками затяните по очереди регулировочные болты (27).
- Не затягивайте болты (27) слишком сильно.
- Проверьте люфт стола. Если люфта нет, затяните фиксирующие гайки каждого регулировочного болта (27).
- Проверьте, чтобы стол поднимался и опускался свободно при повороте маховика. Если стол поднимается и опускается с большим усилием, ослабьте регулировочные болты и повторите регулировку.
- После регулировки затяните фиксатор стола (13).

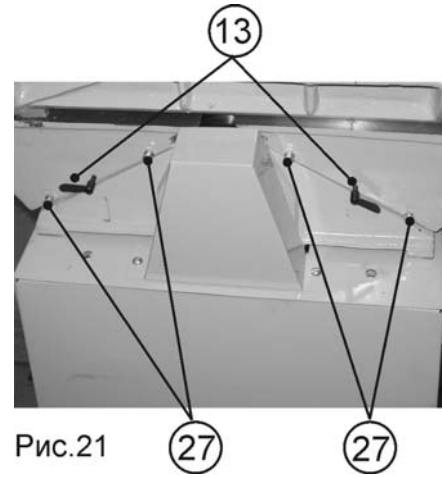


Рис.21

9.5. Установка ножей

9.5.1. Если ножи сняты со строгального вала для заточки или замены, при их установке следует соблюдать осторожность.

9.5.2. Отключите машину от источника питания

9.5.3. Установите приемный стол в одной плоскости с касательной строгального вала. Поднимите приемный стол на 1,5-1,6 мм., зафиксируйте положение приемного стола, Рис. 22а.

9.5.4. Проверните строгальный вал так, чтобы установить нож и регулировочную стопорную пластину на место и слегка закрепите крепежные винты.

9.5.5. На приемный стол установите прямую рейку, выполненную из твердого дерева, длиной приблизительно 300 мм, как показано на Рис. 22б.

9.5.6. Проверните вручную строгальный вал. Нож должен едва касаться рейки. При необходимости отрегулируйте установку высоты ножа, Рис.22б.

9.5.7. С помощью рейки проверьте нож с обеих сторон и убедитесь, что он параллелен поверхности приемного стола, после чего закрепите винты.

9.5.8. Установите два других ножа, повторив п.п. 9.5.4 - 9.5.7.

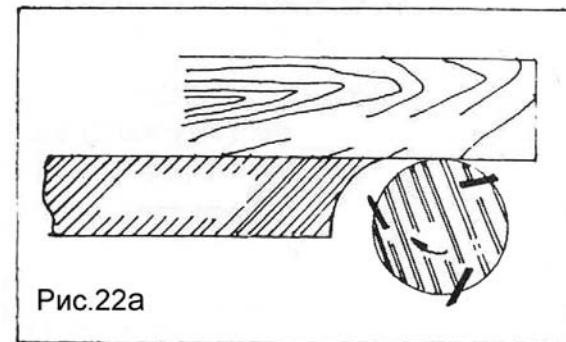


Рис.22а

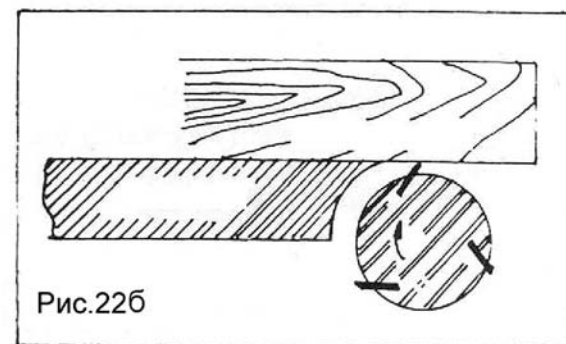


Рис.22б

10. ПОДАЧА ЗАГОТОВКИ (Рис. 23)

ПРЕДУПРЕЖДЕНИЕ: Одна рука или толкатель должны придерживать заготовку для предотвращения отдачи.

10.1. Скорость подачи - это скорость, с которой заготовка проходит через ножи строгального вала. Равномерная подача создает однородность обработки. Для подачи заготовки выполните следующее: прочно прижмите заготовку к обоим столам и направляющей планке.

Пальцы должны быть сжаты.



Рис.23

8.7. Регулировка пружины защитной планки строгального вала

8.7.1. Поверните кожух пружины по часовой стрелке для ослабления усилия сжатия пружины защитной планки строгального вала.

8.7.2. Снимите защитную планку строгального вала, затем, медленно поворачивая кожух пружины против часовой стрелки примерно на 1/2 оборота, установите ось защитной планки строгального вала.

8.7.3. Еще раз проверьте установку защитной планки строгального вала.

ПРИМЕЧАНИЕ: Пружину не следует накручивать слишком сильно, так как это может вызывать раннее срабатывание или поломку защитной планки строгального вала. Если пружина поломана или защитная планка строгального вала не возвращается автоматически в исходное положение, машину использовать нельзя. Замените пружину немедленно, не дожидаясь планового обслуживания.

8.8. Подключение сетевого шнура к магнитному пускателю и двигателю (Рис. 13, 14)

ВНИМАНИЕ! Подключение сетевого шнура к магнитному пускателю и двигателю должен выполнять высококвалифицированный электрик или специалист сертифицированного сервисного центра.

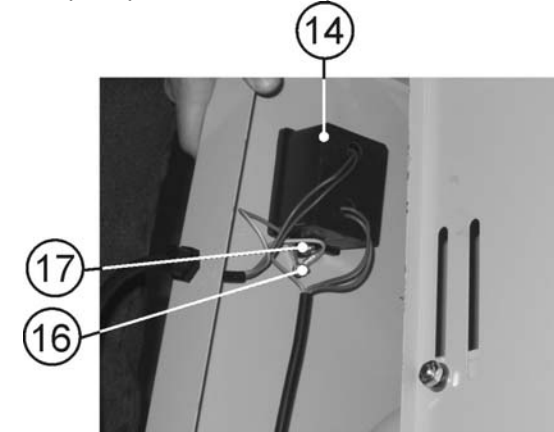


Рис.13



Рис.14

8.8.1. Снимите крышку магнитного пускателя (14).

8.8.2. Возьмите два провода сетевого шнура (кроме зеленого с желтой полосой) и подсоедините их к двум верхним клеммам магнитного пускателя (15).

8.8.3. Возьмите два провода двигателя (кроме зеленого с желтой полосой) и подсоедините их к двум аналогичным нижним клеммам магнитного пускателя.

8.8.4. Два зеленых провода с желтой полосой подсоедините к винту заземления (16).

8.8.5. Закройте крышку магнитного пускателя (14) и затяните гайки винтов крепления (17).

8.8.6. Установите правую боковую панель (G), как показано на Рис. 15, при помощи трех фиксаторов (Т), придерживая ее тремя пальцами через отверстия в панели.

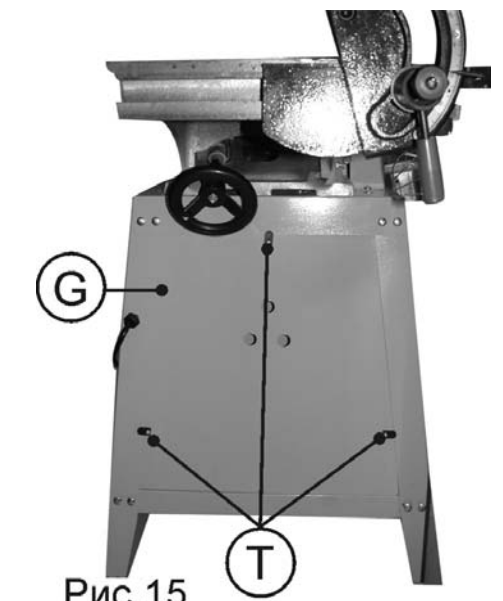


Рис.15

9. РЕГУЛИРОВКА

ВНИМАНИЕ: Выключите машину, отключите от сети и подождите, чтобы строгальный вал остановился до начала регулировки.

9.1. Регулировка глубины строгания

9.1.1. Глубина строгания регулируется перемещением стола подачи по отношению к строгальному валу. Стол подачи можно опускать или поднимать с помощью маховика.

9.1.2. Ослабьте ручку фиксации стола подачи перед его регулировкой. После регулировки заблокируйте стол в нужном положении.

9.1.3. Поворот маховика по часовой стрелке опускает стол подачи и обеспечивает удаление большего количества древесины с заготовки.

9.1.4. Поворот маховика против часовой стрелки поднимает стол подачи, и с заготовки снимается меньше материала.

9.1.5. Глубина строгания устанавливается по шкале (10), Рис. 2а.

9.1.6. Не выполняйте фугование, строгание и выемку пазов глубже 3 мм.

ПРЕДУПРЕЖДЕНИЕ: Поверхность, обрабатываемая машиной, будет более гладкой, если использовать небольшую глубину строгания, Рис.16.

Небольшая глубина строгания позволяет получить ровную поверхность



Максимальная глубина строгания требует больше усилий и снижает качество поверхности



Рис.16

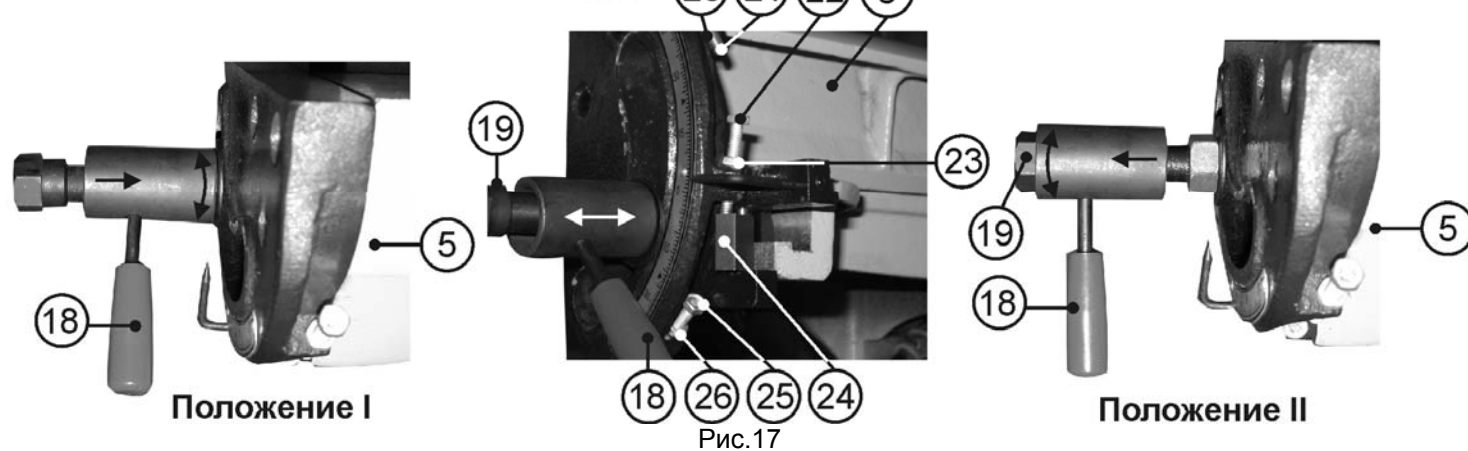
Покоробленные доски не следует обрабатывать за один проход. Надо использовать несколько проходов для получения ровной поверхности. Строгайте по очереди кромки доски, каждую на половину глубины: это даст в результате более равномерное содержание влаги в древесине и поможет предотвратить коробление в будущем. Максимальная глубина строгания требует большего усилия и может стать причиной преждевременного износа всех деталей машины.

9.2. Регулировка направляющей планки (Рис. 17)

ПРИМЕЧАНИЕ: Выключите машину и подождите остановки всех деталей до начала регулировки направляющей планки.

9.2.1. Направляющую планку можно отрегулировать для строгания под любым углом от 0° до 45° градусов в любую сторону. Направляющая планка может быть наклонена внутрь до 45° (в сторону строгального вала) для сохранения стабильности при обработке узких деталей и до 45° наружу (от строгального вала) для выполнения операций с большим углом. Используйте угловой измеритель для измерения угла наклона.

Рис.17



Для регулировки угла наклона (положение I) необходимо:

- Ослабить фиксирующую ручку (18) направляющей планки, сдвинув ее в сторону шкалы и повернув против часовой стрелки.
- Установить направляющую планку (5) под нужным углом.
- Затянуть фиксирующую ручку (18) направляющей планки.

9.2.2. Узел направляющей планки можно перемещать по Т-образному пазу стола подачи, когда заготовку нельзя строгать по всей ширине, или когда необходимо использовать только часть ножа.

Для перемещения узла направляющей планки (положение II) необходимо:

- Ослабить фиксирующую ручку (18) направляющей планки, сдвинув ее от шкалы на гайку (19) и повернув гайку против часовой стрелки.
- Переместить узел направляющей планки в нужную позицию.
- Затянуть фиксирующей ручкой (18) направляющей планки гайку (19), повернув ее по часовой стрелке.

9.2.3. Когда работа закончена, установите узел направляющей планки в крайнее заднее положение стола подачи и приемного стола, но не дальше задней кромки этих столов.

ВНИМАНИЕ: Не отодвигайте направляющую планку от корпуса машины. Строгальный вал должен быть закрыт полностью все время.

9.2.4. Направляющая планка имеет ограничительный болт (22) с фиксирующей гайкой (23) в позиции 0° (90° относительно рабочего стола), ограничительный болт (25) с фиксирующей гайкой (26) в позиции 45° внутрь, ограничительный болт (21) с фиксирующей гайкой (20) в позиции 45° наружу. В данных позициях направляющая планка фиксируется упором (24), который необходимо установить под ограничительный болт в нужной позиции. Ограничительные болты отрегулированы на заводе-изготовителе, но могут разрегулироваться во время транспортировки.

Для их проверки:

- Установите направляющую планку к валу и заблокируйте в позиции 90° с помощью фиксирующей ручки (18) направляющей планки, сдвинув ее в сторону шкалы и повернув против часовой стрелки (положение I).

- Установите угольник к направляющей планке и поверхности рабочего стола, Рис.18. Направляющая планка и рабочий стол должны быть под углом 90° друг к другу. Если нет, ослабьте фиксирующую ручку (18) направляющей планки, ослабьте фиксирующую гайку (23) и поверните ограничительный болт (22), чтобы получился прямой угол. Закрепите в этом положении путем затягивания фиксирующей гайки (23), Рис. 17.

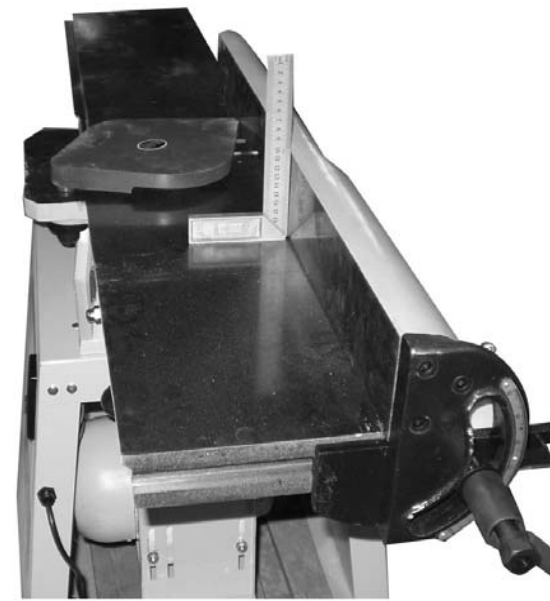


Рис.18

С помощью угольника проверьте угол 90° установки направляющей планки к рабочему столу и затяните фиксирующую ручку направляющей планки. Проверьте 45° внутренний и внешний ограничители. Если требуется регулировка, ослабьте фиксирующую гайку, поверните болт в нужную позицию и закрепите по месту фиксирующей гайкой.

9.3. Регулировка приемного стола (Рис. 19)

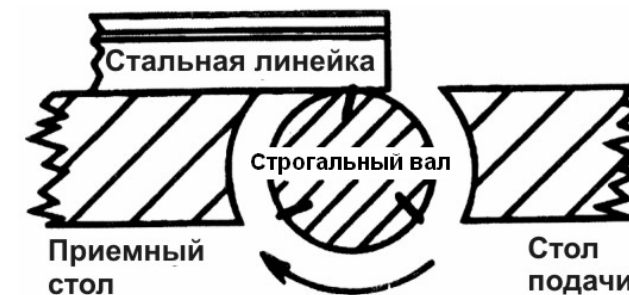
ПРЕДУПРЕЖДЕНИЕ: Убедитесь, что переключатель находится в положении ВЫКЛ. и машина отключена от сети.

9.3.1. Ослабьте фиксатор приемного стола.

9.3.2. Поднимите или опустите приемный стол, чтобы поверхность стола была точно на одном уровне с самой высокой точкой ножей.

9.3.3. Установите линейку на приемный стол и строгальный вал, как показано на Рис. 19.

Рис. 19



9.3.4. Проверните вручную строгальный вал. Ножи должны едва касаться линейки. Если нож опущен слишком низко или поднят слишком высоко с любого конца, слегка ослабьте крепежные винты ножа, передвиньте нож так, чтобы он слегка касался линейки, после чего надежно закрепите винты

Когда приемный стол слишком низко, получаются выбоины



Равномерная обработка означает, что приемный стол отрегулирован правильно



Неравномерный конус означает, что приемный стол отрегулирован слишком высоко



Рис.20

9.3.5. После того, как приемный стол установлен на правильную высоту, закрепите стол с помощью фиксатора стола.

На Рис. 20 показано, как влияет высота приемного стола на заготовку.