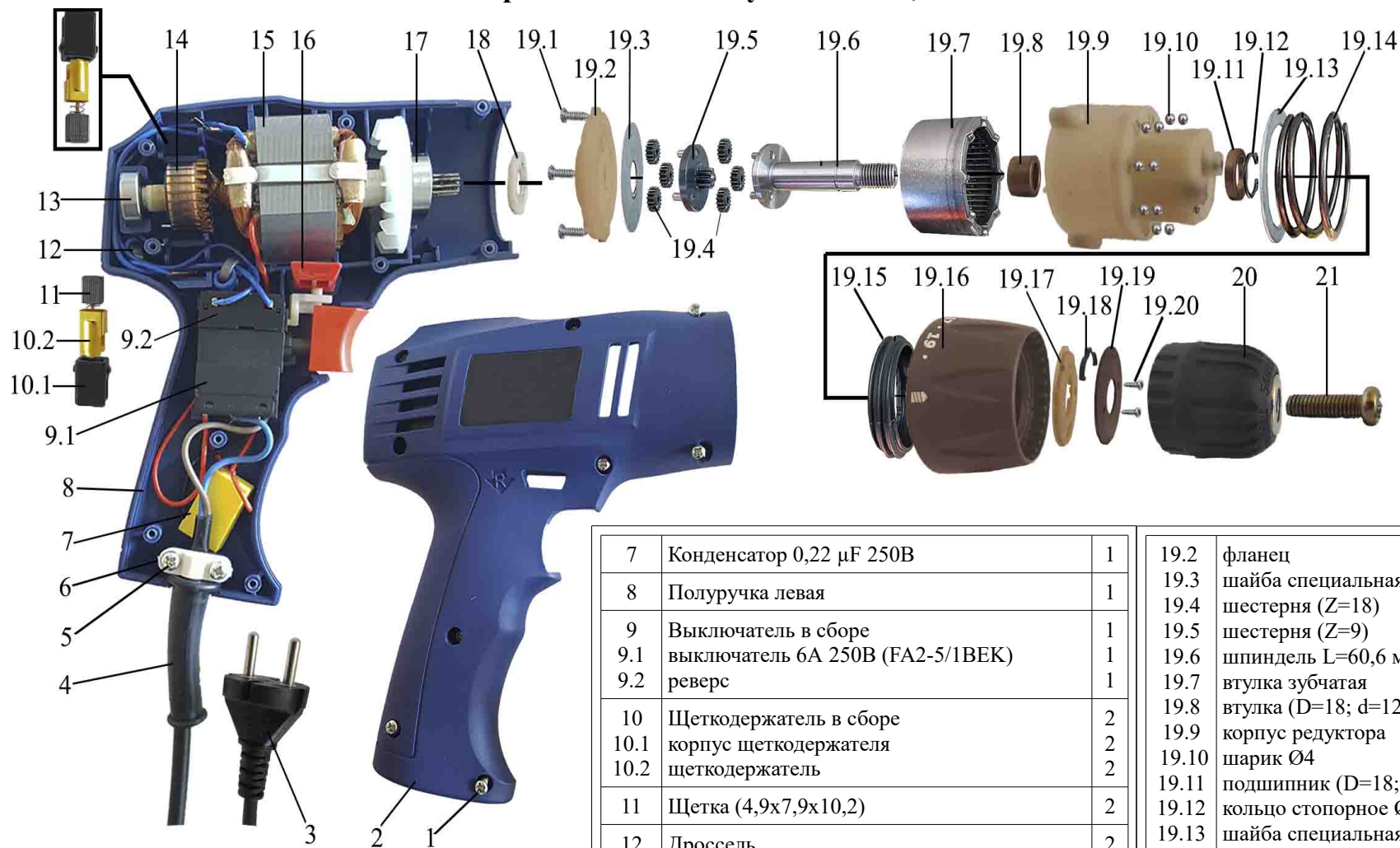


Перечень деталей и узлов ЭШ-0,45



Утверждаю
Начальник ОТО
_____ Козлов П.А.
« ____ » _____ 20__ г.

Согласовано
Инженер
Петров В.Г. _____
Исполнитель:
Инженер
Яковенков И.К. _____

П.	Наименование	К.
1	Винт саморез 3x13	9
2	Полуручка правая	1
3	Сетевой шнур с вилкой (2 м, 2x0,75 мм ²)	1
4	Трубка защитная	1
5	Винт саморез 4x14	2
6	Пластина прижимная	1

7	Конденсатор 0,22 μF 250В	1
8	Полуручка левая	1
9	Выключатель в сборе	1
9.1	выключатель 6А 250В (FA2-5/1BEK)	1
9.2	реверс	1
10	Щеткодержатель в сборе	2
10.1	корпус щеткодержателя	2
10.2	щеткодержатель	2
11	Щетка (4,9x7,9x10,2)	2
12	Дроссель	2
13	Подшипник 626 RS	1
14	Якорь (выход вала Z=9)	1
15	Статор	1
16	Рычаг переключения реверса	1
17	Подшипник 608 RS	1
18	Сальник	1
19	Редуктор в сборе	1
19.1	винт саморез 3x12	3

19.2	фланец	1
19.3	шайба специальная (D=37,9; d=14,5; S=0,8)	1
19.4	шестерня (Z=18)	6
19.5	шестерня (Z=9)	1
19.6	шпindel L=60,6 мм (выход M8x12)	1
19.7	втулка зубчатая	1
19.8	втулка (D=18; d=12; h=10,4)	1
19.9	корпус редуктора	1
19.10	шарик Ø4	16
19.11	подшипник (D=18; d=12; h=4)	1
19.12	кольцо стопорное Ø12	1
19.13	шайба специальная (D=38,9; d=29,9; S=0,8)	1
19.14	пружина (36x17,9x2,8) ±0,05 мм	1
19.15	втулка резьбовая	1
19.16	втулка регулировки момента	1
19.17	пластина фиксирующая	1
19.18	фиксатор	1
19.19	шайба специальная (D=42,4; d=15,6; S=1,4)	1
19.20	винт саморез 3x13	2
20	Патрон 3/8"-24UNF (0,8-10 мм)	1
21	Винт M5x15,5 (левая резьба)	1