

Руководство по эксплуатации

КУХОННАЯ ПЛИТА С ДУХОВЫМ ШКАФОМ

RU

РУССКИЙ, 1

KZ

Қазақша, 15

H5VSH2A RU

H5VSH1A RU

Содержание

ВНИМАНИЕ, 2

Монтаж, 3-4

Расположение и нивелировка
Электрическое подключение
Технические данные

Описание изделия, 5

Общий вид
Панель управления

Включение и эксплуатация, 6-8

Включение духового шкафа
Программы приготовления
Таиммер
Практические советы по приготовлению
Таблица приготовления в духовом шкафу

Стеклокерамическая варочная панель, 9

Включение и выключение нагревательных зон
Нагревательные зоны

Предосторожности и рекомендации, 10

Общие требования к безопасности
Утилизация
Экономия электроэнергии и охрана окружающей среды

Техническое обслуживание и уход, 11

Отключение электропитания
Чистка духового шкафа
Замена лампочки в духовом шкафу
Чистка стеклокерамической варочной панели
Техническое обслуживание

Информация для потребителя, 12

EAC

ВНИМАНИЕ

RU

ВНИМАНИЕ: Данное изделие и его доступные комплектующие сильно нагреваются в процессе эксплуатации.

Будьте осторожны и не касайтесь нагревательных элементов.

Не разрешайте детям младше 8 лет приближаться к изделию без контроля.

Данное изделие может быть использовано детьми старше 8 лет и лицами с ограниченными физическими, сенсорными или умственными способностями или без опыта и знания о правилах использования изделия при условии надлежащего контроля или обучения безопасному использованию изделия с учетом соответствующих рисков. Не разрешайте детям играть с изделием. Не разрешайте детям осуществлять чистку и уход за изделием без контроля взрослых.

ВНИМАНИЕ: Опасно оставлять включенную конфорку с маслом или жиром без присмотра, так как это может привести к пожару.

НИКОГДА не пытайтесь погасить пламя/пожар водой. Прежде всего выключите изделие и накройте пламя крышкой или огнеупорной тканью.

Не используйте абразивные вещества или режущие металлические скребки для чистки стеклянной дверцы

духового шкафа, так как они могут поцарапать поверхность, что может привести к разбиванию стекла.

Внутренняя поверхность ящика (если он имеется) может сильно нагреться

Никогда не используйте паровые чистящие агрегаты или агрегаты под высоким давлением для чистки изделия.

Если на крышку пролита жидкость, удалите ее перед тем, как открыть крышку. Не закрывайте стеклянную крышку варочной панели (если она имеется), если газовые или электрические конфорки еще горячие.

ВНИМАНИЕ: Проверьте, чтобы изделие было выключено, перед заменой лампочки во избежание возможных ударов током.

Изделие не рассчитано на включение посредством внешнего синхронизатора или отдельной системы дистанционного управления.

ВНИМАНИЕ: Опасность пожара: не оставляйте предметов на варочных поверхностях.

ВНИМАНИЕ: Если стеклокерамическая поверхность варочной панели треснула, выключите ее во избежание ударов током.

! При установке решетки проверить, чтобы фиксатор был повернут вверх с задней стороны выемки.

Установка

! Перед установкой и подключением вашего нового оборудования внимательно прочитайте данное руководство: в нем содержатся важные сведения по установке, безопасной эксплуатации и обслуживанию оборудования.

! Сохраните руководство как источник справочной информации по оборудованию и для передачи возможным новым владельцам.

! Установка оборудования должна производиться квалифицированным персоналом в соответствии с приводимыми инструкциями.

! Перед регулировкой или обслуживанием оборудования его следует отключить от электросети.

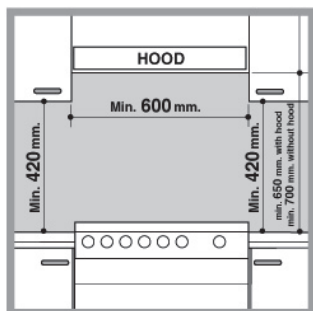
Размещение и выравнивание

! Плита может быть установлена рядом с любой кухонной мебелью, не превышающей оборудование по высоте.

! Стена, соприкасающаяся с задней частью оборудования, должна быть сделана из невоспламеняющихся, термостойких материалов (выдерживать нагрев до 90 °C).

Для правильной установки:

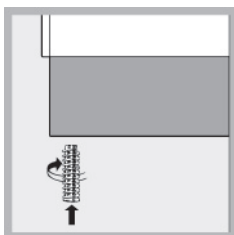
- Разместите оборудование в кухне, столовой, но не в ванной комнате.
- Если рабочая поверхность плиты выше рядом стоящей кухонной мебели, последняя должна находиться на расстоянии не менее 200 мм от оборудования.



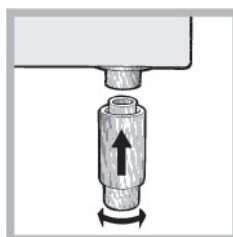
Минимальное расстояние между рабочей поверхностью плиты и навесными шкафами (полками) должно составлять 420 мм. Это расстояние следует увеличить до 700 мм, если навесные шкафы сделаны из горючих материалов (см. рис.).

- Шторы / жалюзи не должны находиться позади плиты или на расстоянии менее 200 мм от ее боковых сторон.
- Вытяжки устанавливаются согласно их инструкциям по установке.

Выравнивание



Плита снабжена регулируемыми ножками, которые служат для ее выравнивания. При необходимости, ножки вкручиваются в отверстия по углам основания плиты (см. рис.).



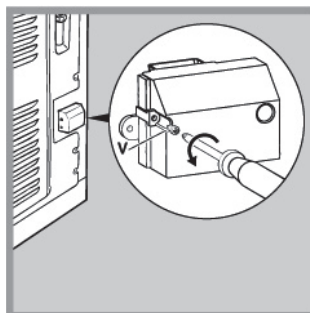
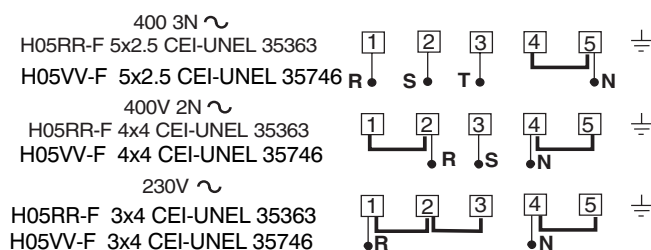
Плита комплектуется надставными опорами, которые устанавливаются в отверстия под основанием плиты.*

RU

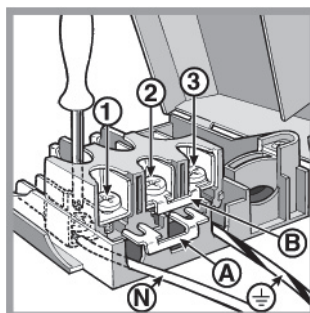
Подключение к электросети

Установка питающего кабеля

Кабель должен соответствовать типу электроподключения, указанному на нижеприведенных электромонтажных схемах:



1. Отверните винт V и откройте крышку клеммника (см. рис.).



2. Разместите соединительную перемычку «А» (см. рис.) в соответствии с вышеуказанной схемой. Оборудование предназначено для однофазного подключения, 230 В: контакты клеммника 1, 2 и 3 соединены друг с другом; перемычка для контактов 4-5 расположена в нижней части клеммника.

3. Разместите провода N и \perp в соответствии со схемой подсоединения (см. рис.) и затяните как можно туже винты на их контактах.

4. Оставшиеся провода поместите под контакты 1-2-3 и затяните их винты.

5. Зафиксируйте питающий кабель прижимным винтом.

6. Закройте клеммник и затяните винт V.

* Для некоторых модификаций моделей.

Подсоединение питающего кабеля к сети

Оснастите питающий кабель стандартной вилкой, соответствующей нагрузке, указанной в табличке технических данных оборудования (см. справа).

Оборудование может напрямую подключаться к сети. В этом случае должен быть установлен многолинейный автоматический выключатель с минимальным расстоянием между разведенными контактами 3 мм, подходящий для указанной токовой нагрузки и соответствующий действующим правилам электробезопасности (линия заземления не должна прерываться автоматическим выключателем). Питающий кабель следует располагать так, чтобы он нигде не касался поверхностей, температура которых превышает 50 °С.

Перед подсоединением оборудования к электропитанию убедитесь, что:

- оборудование заземлено и вилка соответствует стандартам;
- розетка может выдержать максимальную потребляемую мощность оборудования (см. табличку технических данных оборудования);
- электрическое напряжение соответствует диапазону значений, указанных в табличке технических данных оборудования;
- розетка подходит к вилке оборудования, в противном случае — обратитесь к квалифицированному специалисту для замены розетки. Не используйте удлинители и многогнездовые розетки.

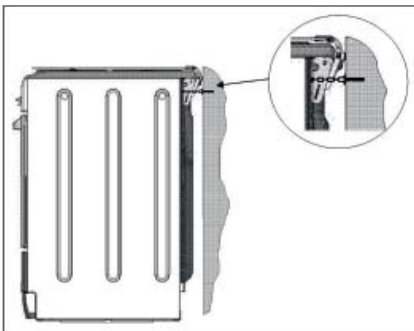
! После установки оборудования должен быть обеспечен свободный доступ к питающему кабелю и розетке.

! Кабель не должен быть перекручен или пережат.

! Кабель следует регулярно проверять, его замена должна производиться только специалистами сервисного центра.

! **Производитель не несет ответственности за ущерб в результате несоблюдения указанных мер безопасности.**

Безопасность цепи



! Во избежание случайного опрокидывания изделия, например, если ребенок залезет на дверцу духовки, **НЕОБХОДИМО** установить

прилагающуюся предохранительную цепь.

Изделие:	Электрическая плита
Торговая марка:	Hotpoint
Торговый знак изготовителя:	ARISTON
Модель:	H5VSH2A RU H5VSH1A RU
Изготовитель:	Indesit Company
Страна-изготовитель:	Польша
Габаритные размеры духового шкафа / Объем:	34x38x44 см / 57 л
Номинальное значение напряжения электропитания или диапазон напряжения	220-230/380-400 В 3N~
Условное обозначение рода электрического тока или номинальная частота переменного тока	50/60Hz
Класс защиты от поражения электрическим током	Класс защиты I
Класс энергопотребления	A
ТАБЛИЧКА С ЭЛЕКТРИЧЕСКИМИ ДАННЫМИ	Директива 2002/40/CE об этикетках электрических духовых шкафов. Норматив EN 50304 Потребление электроэнергии при натуральной конвекции - функция нагрева: <input type="checkbox"/> Статическое
	Директива ЕС: Директива ЕС: 2006/95/EC от 12/12/06 (Низкое напряжение) с последующими изменениями – 2004/108/EC от 15/12/04 (Электромагнитная совместимость) с последующими изменениями 90/68/CEE от 22/07/93 с последующими изменениями – 2002/96/EC. 1275/2008 (Stand-by/ Off mode)
В случае необходимости получения информации по сертификатам соответствия или получения копий сертификатов соответствия на данную технику, Вы можете отправить запрос по электронному адресу cert.rus@indesit.com.	
Дату производства данной техники можно получить из серийного номера, расположенного под штрих-кодом (S/N XXXXXXXXX * XXXXXXXXXX), следующим образом:	- 1-ая цифра в S/N соответствует последней цифре года, - 2-ая и 3-я цифры в S/N - порядковому номеру месяца года, - 4-ая и 5-ая цифры в S/N - числу определенного месяца и года.
Производитель:	Indesit Company S.p.A. Виале А. Мерлони 47, 60044, Фабриано (АН), Италия
Импортер:	ООО "Индезит РУС"
С вопросами (в России) обращаться по адресу:	до 01.01.2011: Россия, 129223, Москва, Проспект Мира, ВВЦ, пав. 46 с 01.01.2011: Россия, 127018, Москва, ул. Двинцев, дом 12, корп. 1

Перед первым использованием духовки мы рекомендуем очистить ее, следуя рекомендациям § «Обслуживание и уход».

Керамическая варочная панель

Передняя левая 1200 Вт

Задняя левая 1700 Вт

Задняя правая 1200 Вт

Передняя правая 1700 Вт

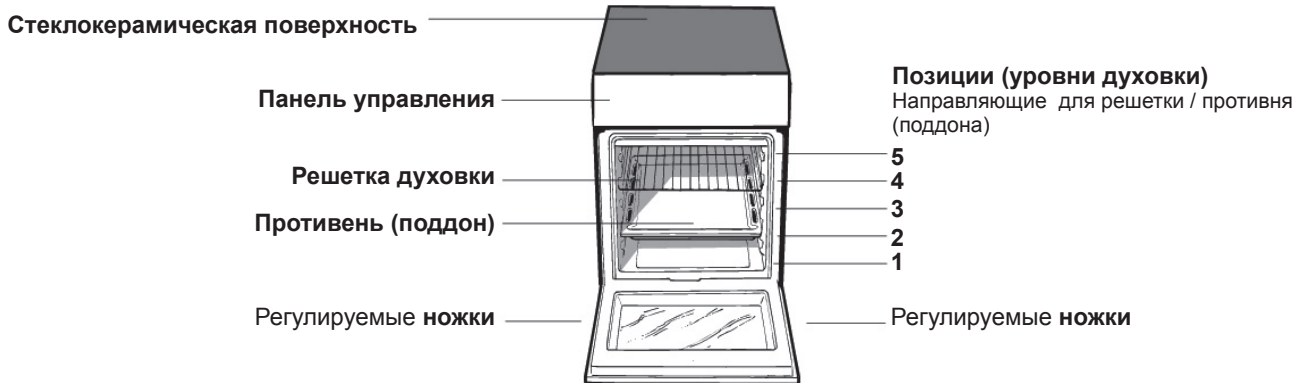
Макс. поглощаемая мощность керамическими варочными панелями 5800 Вт

Духовой шкаф укомплектован предохранительной цепью, которая должна быть прикреплена винтом (не прилагается к печи) к стене сзади изделия на той же высоте, на которой цепь крепится к изделию. Выберите винт и винтовой анкерный болт, соответствующие типу материала стены сзади изделия. Если головка винта имеет диаметр меньше 9 мм, необходимо использовать

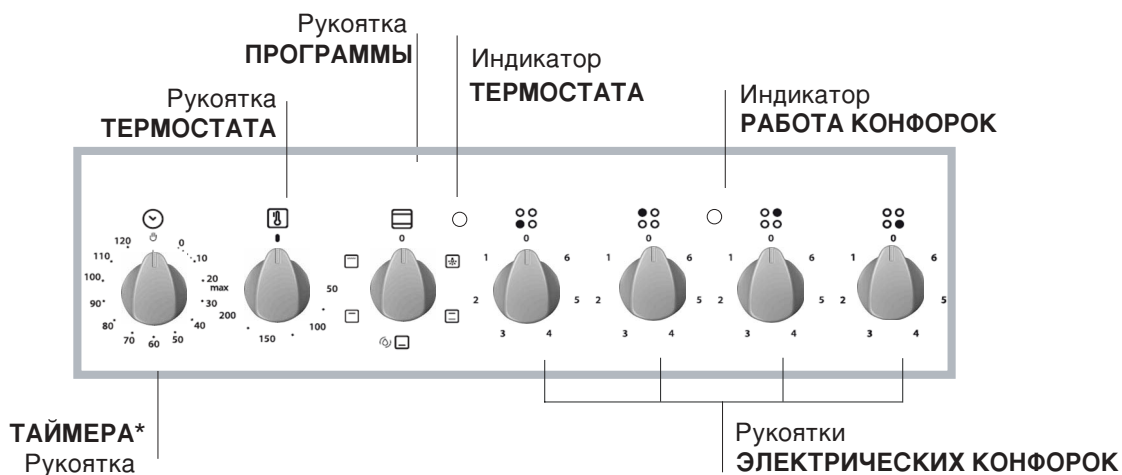
Описание оборудования

Внешний вид

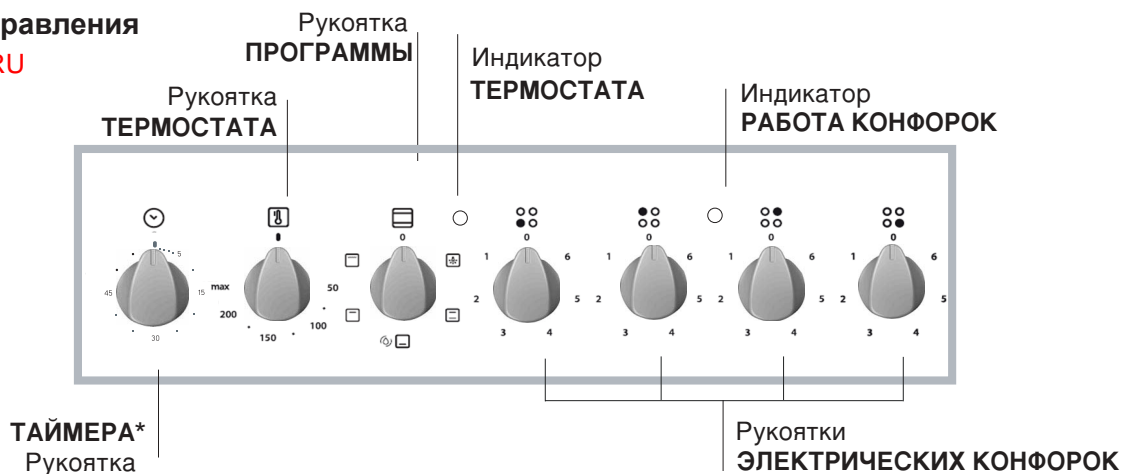
RU



Панель управления H5VSH2A RU



Панель управления H5VSH1A RU



* Только для некоторых модификаций моделей.

Включение и эксплуатация

RU

! Перед первым использованием в течение получаса прокалите пустую духовку с закрытой дверцей при максимальной температуре. Затем откройте дверцу и проветрите помещение. Появившийся во время прокаливания неприятный запах вызван сгоранием защитных веществ, используемых для консервации оборудования перед его использованием.

! Перед использованием оборудования удалите с его боковых сторон защитную пластиковую пленку.

Запуск духовки

1. Выберите желаемый режим приготовления, вращая рукоятку СЕЛЕКТОРА.
2. Выберите желаемую температуру рукояткой ТЕРМОСТАТА. Перечень режимов приготовления и рекомендуемые для них температуры см. в § *Режимы приготовления и Вспомогательной таблице по приготовлению в духовке.*

Во время приготовления возможно:

- изменить режим приготовления, вращая рукоятку СЕЛЕКТОРА;
- изменить температуру, вращая рукоятку ТЕРМОСТАТА;
- установить продолжительность приготовления и время его окончания (см. далее);
- прервать приготовление, повернув рукоятку СЕЛЕКТОРА в позицию «0».


! Не помещайте предметы непосредственно на дно духовки, чтобы не повредить его эмалевое покрытие. Используйте уровень 1 духовки только при готовке на вертеле.

! Посуду всегда ставьте на решетку или противень духовки.

Индикатор термостата

Горящий индикатор показывает, что духовка нагревается. Индикатор погаснет, когда температура в духовке достигнет значения, установленного рукояткой термостата. С этого момента попеременное включение и выключение индикатора будет показывать, что в духовке поддерживается постоянная температура.

Освещение духовки

Освещение включается при установке рукоятки СЕЛЕКТОРА в любую позицию, отличную от «0». Освещение остается включенным, пока работает духовка. При выборе рукояткой позиции  освещение будет включено без активирования нагревательных элементов.

Программы приготовления

! Для всех программ можно задать температуру от 50°C и MAX, кроме программы ГРИЛЬ, для которой рекомендуется установить только режим MAX.

Программа **СТАТИЧЕСКАЯ ДУХОВКА**

Включаются два нагревательных элемента: нижний и верхний. В режиме традиционного приготовления рекомендуется использовать только один уровень: при использовании нескольких уровней распределение температуры будет неоптимальным.

Программа **НИЗ ДУХОВКИ**

Включается нижний нагревательный элемент. В этом положении рекомендуется доводить до готовности блюда (в посуде с высокими краями), уже подрумянившиеся сверху, но еще сырые внутри, или для выпечки тортов с начинкой из фруктов или варенья, требующих умеренного поверхностного жара. Обращаем Ваше внимание на то, что эта функция не позволяет достичь максимальной температуры внутри духовки (250°C), поэтому не рекомендуется всегда использовать этот режим для приготовления, если только вам не требуется выпечь торт при температуре ниже или равной 180°C.

Программа **ГРИЛЬ**

Включается верхний нагревательный элемент. Значительная температура прямого действия гриля позволяет получить быстрое образование корочки на поверхности мяса, которая препятствует выходу соков и сохраняет продукт более нежным.

Программа **ДВОИНОЙ ГРИЛЬ**

Включается верхний нагревательный элемент. Использование функции гриль в особенности рекомендуется для блюд, приготовление которых требует высокой поверхностной температуры: телячьих и говяжьих бифштексов, антрекотов, вырезки, гамбургеров и т.д. ...

! Для приготовления в режимах ГРИЛЬ и ДВОИНОЙ ГРИЛЬ дверца духового шкафа должна быть закрыта.

Практические советы

! При готовке в режиме «Гриль» поместите на первый уровень поддон для сбора жира / сока жаркого.

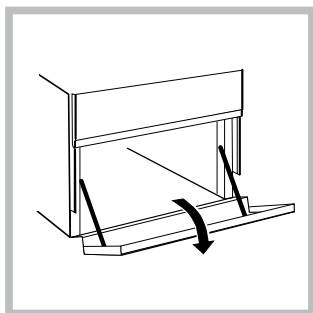
ГРИЛЬ

- Вставьте решетку на 3-й или 4-й уровень. Пищу разместите в центре решётки.
- Рекомендуем установить максимальный уровень мощности: верхний нагревательный элемент регулируется термостатом и не всегда может быть включен.

ПИЦЦА

- Используйте легкий алюминиевый лист для пиццы, разместите его на решётке, входящей в комплект поставки оборудования. При использовании глубокого противня продолжительность приготовления дольше и сложнее получить хрустящую корочку.
- Если пицца имеет несколько наполнителей, рекомендуем в середине приготовления поместить на неё сыр «Моцарелла».

Нижний отсек*



Снизу духового шкафа имеется отсек, который может быть использован для хранения кухонных принадлежностей или кастрюль. Для открывания дверцы поверните ее вниз (см. рисунок).

! Не помещайте возгораемых предметов в нижний отсек.

! Внутренняя поверхность ящика (если он имеется) может сильно нагреться.

Рукоятка таймера окончания приготовления

Некоторые модели духовок оснащены таймером программирования окончания приготовления. Для его использования заведите звонок, повернув рукоятку почти на один полный оборот против часовой стрелки

↻. Поверните назад ↻, задайте нужное время, установив напротив фиксированной отметки на передней панели цифру, соответствующую нужному времени. По истечении заданного времени помимо звонка произойдет автоматическое выключение духовки.

Внимание: для использования духового шкафа в ручном режиме, т.е. исключив устройство

программирования окончания приготовления, необходимо, чтобы фиксированная отметка на передней панели духовки совпала с символом . Когда духовой шкаф не используется таймер программирования окончания приготовления может быть использован в качестве обычного таймера.

Таймер*

1. Чтобы завести звонок таймера, поверните рукоятку ТАЙМЕРА на один полный оборот по часовой стрелке .

2. Вращайте рукоятку против часовой стрелки , чтобы установить желаемое время.

Мы заботимся о своих покупателях и стараемся сделать сервисное обслуживание наиболее качественным. Мы постоянно совершенствуем наши продукты, чтобы сделать Ваше общение с техникой простым и приятным.

Уход за техникой

Продлите срок эксплуатации и снизьте вероятность поломки техники.

Воспользуйтесь профессиональными средствами для ухода за техникой от Indesit Professional для наиболее простого, эффективного и легкого ухода за Вашей бытовой техникой.

Продукты Indesit Professional производятся в Италии с соблюдением высоких европейских стандартов в области качества, экологии и безопасности использования и созданы с учетом многолетнего опыта производителя техники.

Узнайте подробнее на сайте

www.hotpoint-ariston.com в разделе «Сервис» и спрашивайте в магазинах Вашего города.

Авторизованные сервисные центры

Чтобы быть ближе к нашим потребителям, мы создали широкую сервисную сеть, особенностью которой является высокая подготовка, профессионализм и честность сервисных мастеров. На сегодняшний день она насчитывает около 350 сервисных центров на территории

России и СНГ

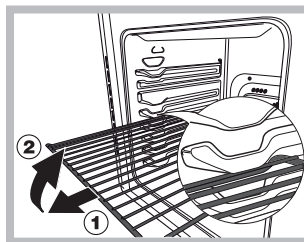
* Только для некоторых модификаций моделей.

Их контакты Вы можете найти в сервисном сертификате и на сайте www.hotpoint-ariston.com в разделе «Сервис».

Если вам надо обратиться в сервисный центр:
Внимание! При ремонте требуйте использования оригинальных запасных частей.

Другую полезную информацию и новости Вы можете найти на сайте

www.hotpoint-ariston.com в разделе «Сервис».



показано на схеме, взяв их за передний край, и потянуть на себя (2).

ВНИМАНИЕ! Духовой шкаф укомплектован системой блокировки решеток, позволяющей вынимать их из духовки не полностью (1). Для полного вынимания решеток достаточно поднять их, как

показано на схеме, взяв их за передний край, и потянуть на себя (2).

Вспомогательная таблица по приготовлению в духовке

Режим приготовления	Блюдо	Вес, кг	Уровень духовки	Время предварительного разогрева духовки, мин	Рекомендуемая температура, С°	Время приготовления, мин
Статическая духовка	Лазанья	2,5	2	5	200	45-50
	Канеллони	2,5	3	5	200	30-35
	Макаронная запеканка	2,0	3	5	200	30-35
	Телятина	1,7	2	10	180	60-70
	Курица	1,5	3	10	200	80-90
	Утка	1,8	3	10	180	90-100
	Кролик	2	3	10	180	70-80
	Свинина	2,1	3	10	180	70-80
	Баранина	1,8	3	10	180	70-80
	Скумбрия	1,1	2	5	180	30-40
	Макрель	1,5	2	5	180	30-35
	Форель в фольге	1	2	5	180	25-30
	Неаполитанская пицца	1	2	15	220	15-20
	Печенье и мелкая выпечка	0,5	3	10	180	10-15
	Сладкие открытые пироги из бездрожжевого теста	1,1	3	10	180	25-30
	Изделия из пресного теста	1	3	10	180	30-35
	Изделия из дрожжевого теста	0,5	3	10	160	25-30
Фруктовый пирог	1	3	10	170	25-30	
Нижний нагревательный элемент	Подрумянивание блюд в конце приготовления					
Верхний нагревательный элемент	Морская камбала и каракатица	1	4	5	Max	8
	Шашлык из кальмаров и креветок	1	4	5	Max	4
	Филе трески	1	4	5	Max	10
	Запеченные овощи	1	3/4	5	Max	8-10
Гриль	Стейки из телятины	1	4	5	Max	15-20
	Отбивные котлеты	1	4	5	Max	20
	Гамбургеры	1	3	5	Max	7
	Скумбрия	1	4	5	Max	15-20
	Запеченные бутерброды	4 шт.	4	5	Max	5

Примечание. Приведенное время приготовления является приблизительным и может изменяться по Вашему усмотрению. При использовании гриля обязательно поместите поддон на нижний уровень духовки.

* Только для некоторых модификаций моделей.

Использование стеклокерамической рабочей поверхности

! Перед использованием оборудования удалите остатки клея со стеклокерамической рабочей поверхности плиты с помощью специального неабразивного чистящего средства. В течение первых часов использования рабочей поверхности Вы можете почувствовать неприятных запах — он исчезнет очень быстро.

Включение и выключение зон нагрева

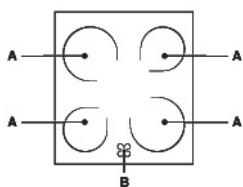
Чтобы включить зону нагрева, поверните соответствующую рукоятку по часовой стрелке.

Для выключения зоны нагрева поверните рукоятку против часовой стрелки до позиции «0».

Индикатор электроконфорок загорается при включения хотя бы одной из зон нагрева.

Использование зон нагрева

Рабочая поверхность плиты оснащена радиальными нагревательными элементами, которые после включения накаляются докрасна.



А. Зона нагрева.

В. Индикатор остаточного тепла: показывает, что температура соответствующей зоны нагрева выше 60 °С, даже когда она уже выключена, но еще не остыла.

Зоны нагрева

с радиальными нагревательными элементами

Эти зоны подобны газовым горелкам: легки в управлении и быстро достигают установленной температуры, позволяя пользователю контролировать уровень их мощности.

Вращайте соответствующую рукоятку по часовой стрелке к позициям от 1 до 6.

Позиция рукоятки	Обычная или быстрая конфорка
0	Выключено
1	Приготовление овощей, рыбы
2	Варка картофеля (на пару), супов, гороха, фасоли
3	Тушение больших объемов пищи, приготовление мясных бульонов с овощами
4	Жарка (умеренный нагрев)
5	Жарка (нагрев выше среднего)
6	Для быстрой поджарки и кипячения

Практические советы по использованию рабочей поверхности

- Используйте посуду с толстым, плоским дном. Это обеспечит полный контакт дна посуды с зоной нагрева.



- Используйте посуду достаточного диаметра: чтобы она полностью закрывала конфорку / зону нагрева, это способствует наиболее эффективному использованию тепла.



- Всегда проверяйте, чтобы дно кастрюль и сковород было сухим и чистым. Это обеспечит хороший контакт между рабочей поверхностью и кухонной посудой и продлит срок их службы.
- Не пользуйтесь посудой, в которой готовили на газовых горелках. Концентрированное тепло от газовой горелки может деформировать дно кухонной посуды, в результате не будет полного контакта посуды с рабочей поверхностью.
- Никогда не оставляйте пустыми включенные зоны нагрева: они быстро нагреваются до максимального уровня, что может привести к повреждению нагревательных элементов и посуды.

Электрические конфорки

Рукоятку управления конфоркой можно вращать по или против часовой стрелки, устанавливая в одну из 6 позиций:

Позиция рукоятки	Обычная или быстрая конфорка
0	Выключено
1	Слабый нагрев
2-5	Средний нагрев
6	Сильный нагрев

При установке рукоятки управления электроконфоркой в любую позицию, кроме «Выкл.», будет гореть соответствующий индикатор.

Предупреждения и рекомендации

RU

! Оборудование разработано и изготовлено в соответствии с международными нормами безопасности. Внимательно прочитайте настоящие предупреждения, приводимые в целях вашей безопасности.

Основные правила безопасности

- Стеклокерамическая рабочая поверхность плиты достаточно устойчива к механическим воздействиям, тем не менее она может треснуть (или разбиться) при ударе острым предметом. В этом случае немедленно отсоедините оборудование от электросети и обратитесь в Авторизованный сервисный центр.
- Оборудование разработано для бытового использования в домашних условиях и не предназначено для применения на предприятиях промышленности и торговли.
- Оборудование не должно устанавливаться на открытом воздухе (даже под навесом). Чрезвычайно опасно оставлять оборудование под воздействием дождя / грозы.
- Не касайтесь оборудования, если ваши ноги / руки мокрые; не пользуйтесь оборудованием, когда Вы босиком.
- **Оборудование должно использоваться только взрослыми лицами для приготовления пищи и в соответствии с инструкциями данного руководства. Любое другое использование оборудования (напр., для обогрева помещения) является неправильным и опасным. Производитель не несет ответственности за повреждение оборудования в результате его неправильного, нецелевого использования.**
- Инструкции руководства относятся к оборудованию класса 1 (свободная установка) или класса 2 подкласса 1 (установка между двумя шкафами).
- Во время работы оборудования нагревательные элементы и некоторые части дверцы духовки сильно нагреваются. Не прикасайтесь к ним и держите детей на безопасном расстоянии.
- Удостоверьтесь, что питающие кабели других электроприборов не соприкасаются с горячими частями оборудования.
- Не перегораживайте отверстия, предназначенные для вентиляции и отвода тепла.
- Пользуйтесь кухонными рукавицами / прихватками, помещая и вынимая посуду из духовки.
- Не используйте воспламеняющиеся жидкости (спирт, бензин и т.п.) рядом с включенным оборудованием.
- Не помещайте в духовку или ее отделение для хранения горючие материалы: случайное включение оборудования может привести к возгоранию.
- Всегда проверяйте, что рукоятки управления находятся в позиции «●», когда оборудование не используется.
- Отключая оборудование от электросети, не тяните за питающий кабель, чтобы вынуть вилку из розетки: беритесь за вилку.

- Перед любыми работами по чистке и обслуживанию оборудования обязательно отключите его от электросети, вынув вилку из розетки.
- В случае неисправности, ни при каких обстоятельствах не пытайтесь починить оборудование самостоятельно. Ремонт, выполненный неквалифицированными лицами, может безвозвратно повредить оборудование или стать причиной его неправильного функционирования. Обратитесь за помощью в Авторизованный сервисный центр.
- Не кладите тяжелые предметы на открытую дверцу духовки.
- Оборудованием не должны пользоваться лица (включая детей) со сниженными физическими, сенсорными или умственными способностями, а также не ознакомленные с инструкциями данного руководства. Использование ими оборудования допускается только под контролем лиц, ответственных за их безопасность или после получения инструкций по работе оборудования.
- Не позволяйте детям играть с оборудованием.
- **ВНИМАНИЕ!** Доступные части оборудования достигают высокой температуры при работе гриля. Не подпускайте детей близко к плите.

Утилизация

- При уничтожении упаковочного материала и в случае избавления от старого оборудования соблюдайте действующие требования по их утилизации.
- Согласно Европейской директиве 2002/96/ЕС по утилизации электрического и электронного оборудования (WEEE) старые электробытовые приборы не должны помещаться в общий городской неотсортированный поток отходов: они должны собираться отдельно, чтобы оптимизировать восстановление и переработку их материалов и уменьшить негативное воздействие на здоровье человека и экологию. Указанный на изделии символ перечеркнутого ведра на колесах напоминает, что при утилизации это оборудование следует поместить отдельно. Для получения информации о правильной утилизации старого оборудования потребители должны обратиться в местные органы управления или в фирму-поставщик.

Экономия энергии и охрана окружающей среды

- Использование оборудования утром или вечером позволяет снизить пиковую нагрузку на электросеть и сэкономить потребление энергии.
- Для получения наилучших результатов приготовления и экономии электроэнергии (примерно 10%) всегда используйте режим «Гриль» и «Двойной гриль» при закрытой дверце духовки.
- Регулярно проверяйте уплотнители дверцы духовки и протирайте их, очищая от любой грязи и сора: во избежание утечки тепла уплотнители должны плотно прилегать к дверце.

Отключение оборудования

! Перед любыми работами по обслуживанию оборудования отключайте его от электросети.

! Никогда не используйте для чистки духовки парочистители и аэрозоли.

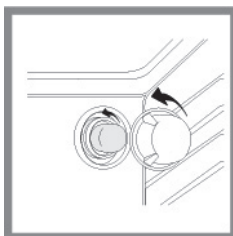
Чистка духовки

- Эмалированные внешние части или поверхности из нержавеющей стали, а также резиновые уплотнители очищайте губкой, смоченной в растворе теплой воды с нейтральным мылом, затем ополосните и тщательно вытрите. Для удаления устойчивых загрязнений используйте специальные средства. После очистки ополосните и вытрите насухо. Не применяйте абразивные порошки или средства, содержащие агрессивные вещества.
- Духовку идеально очищать изнутри после каждого использования, пока она не остыла. Используйте горячую воду и нейтральное моющее средство, затем хорошо ополосните и вытрите мягкой тканью. Не используйте абразивные чистящие средства.
- Стекло дверцы духовки очищайте с помощью губки и неабразивного чистящего средства, затем вытрите насухо мягкой тканью. Не используйте абразивные средства или металлические скребки, которые могут повредить поверхность и привести образованию трещин на стекле.
- Принадлежности оборудования можно мыть, как и обычную посуду (даже в посудомоечной машине).
- Частицы жира и грязи, остающиеся на панели управления после готовки, удаляйте неабразивной губкой или мягкой тканью.

Проверка уплотнителей

Регулярно проверяйте уплотнители дверцы по всему периметру. В случае их повреждения обратитесь в Авторизованный сервисный центр. Не пользуйтесь духовкой, пока уплотнители не будут заменены.

Замена лампы освещения



1. Отключите оборудования от электросети, затем снимите стеклянный плафон с патрона лампы (см. рис.).

2. Выверните перегоревшую лампу и замените ее лампой с аналогичными характеристиками: напряжение 230 В, мощность – 25 Вт, тип – E 14.

3. Установите стеклянный плафон на место и снова подключите оборудование к электросети.

Чистка стеклокерамической рабочей поверхности

! Не используйте абразивные или агрессивные чистящие средства (напр., аэрозоли для чистки барбекю и духовок), пятновыводители, антикоррозионные средства, порошки или абразивные губки: они могут безвозвратно повредить (поцарапать) поверхность.

- Обычно достаточно просто протереть рабочую поверхность влажной губкой и вытереть бумажным кухонным полотенцем.
- Если рабочая поверхность сильно загрязнена, используйте специальные средства для чистки стеклокерамики, затем хорошо ополосните и вытрите насухо.
- Для устранения сильных загрязнений используйте специальный скребок для стеклокерамики (не поставляется с изделием). Чтобы избежать образования нагара, удаляйте брызги и остатки от готовки, пока поверхность не остыла. Используйте влажную антикоррозионную губку, специально предназначенную для чистки стеклокерамических поверхностей.
- Если на горячую рабочую поверхность случайно попали пластик или сахаросодержащие продукты (которые могут расплавиться), немедленно удалите их скребком, пока поверхность не остыла.
- Единовременно можно произвести обработку специальным средством для стеклокерамики, которое оставляет на поверхности невидимую защитную пленку, предохраняющую от брызг при готовке. Эта операция должна выполняться на теплой (не горячей) или холодной рабочей поверхности.
- Не забывайте всегда хорошо ополаскивать и высушивать рабочую поверхность, чтобы избежать образования нагара после следующих готовок.

Чистящие средства для стеклокерамической поверхности	Где можно приобрести
Скребки с лезвием Razor	Фирменные магазины, хозяйственные магазины
Сменные лезвия	Фирменные магазины, супермаркеты, хозяйственные магазины
COLLO luneta HOB BRITE Hob Clean WISSCLEANER	Фирменные магазины, магазины электробытовой техники, супермаркеты

Чистка поверхности из нержавеющей стали

Поверхность из нержавеющей стали может покрыться пятнами при длительном контакте с жесткой водой или агрессивными чистящими средствами, содержащими фосфор. Рекомендуем хорошо ее ополаскивать и вытирать насухо.

Помощь



! Не пользуйтесь услугами лиц, не уполномоченных Производителем. При ремонте требуйте использования оригинальных запасных частей.

Сообщите в Авторизованный сервисный центр:

- номер гарантийного документа (сервисной книжки, сервисного сертификата и т.п.);
- модель плиты (Мод.) и серийный номер (S/N), указанные в информационной табличке, расположенной на оборудовании, на упаковке или в гарантийном документе.

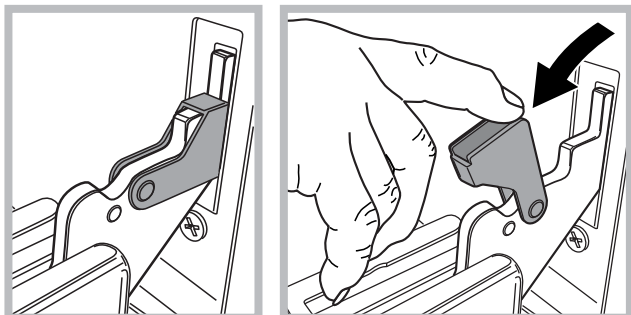
Информация для потребителя

RU

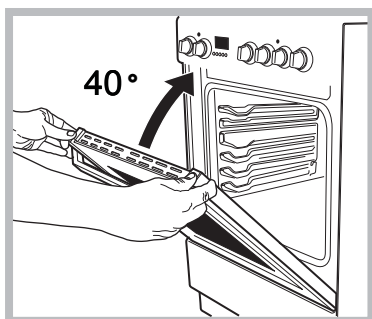
Изделие:	Электрическая плита
Торговая марка:	
Торговый знак изготовителя:	
Модели:	H5VSH2A RU H5VSH1A RU
Изготовитель:	Indesit Company
Страна-изготовитель:	Польша
Номинальное значение напряжения электропитания или диапазон напряжения	230 / 400 В 3N ~
Условное обозначение рода электрического тока или номинальная частота переменного тока	50/60 Гц
Класс защиты от поражения электрическим током	Класс защиты I
Объем духового шкафа	57 л
Класс энергопотребления (духовой шкаф)	A
Поглощаемая мощность	7900 Вт
В случае необходимости получения информации по сертификатам соответствия или получения копий сертификатов соответствия на данную технику, Вы можете отправить запрос по электронному адресу cert.rus@indesit.com .	
Дату производства данной техники можно получить из серийного номера, расположенного под штрих-кодом (S/N XXXXXXXXXX * XXXXXXXXXXXXX), следующим образом:	<ul style="list-style-type: none"> - 1-я цифра в S/N соответствует последней цифре года; - 2-я и 3-я цифры в S/N — порядковому номеру месяца года, - 4-я и 5-я цифры в S/N — числу определенного месяца и года.
<p>Производитель оставляет за собой право без предупреждения вносить изменения в конструкцию и комплектацию, не ухудшающие эффективность работы оборудования. Некоторые параметры, приведенные в этой инструкции, являются приблизительными. Производитель не несет ответственности за незначительные отклонения от указанных величин. Изготовитель не несет ответственности за возможные неточности в этой брошюре из-за печати или копирования ошибок.</p>	
Производитель:	Indesit Company S.p.A. Виале А. Мерлони 47, 60044, Фабриано (АН), Италия
Импортер:	ООО «Индезит РУС»
С вопросами (в России) обращаться по адресу:	Россия, 127018, Москва, ул. Двинцев, дом 12, корп. 1

Съем и обратная установка дверцы духовки:

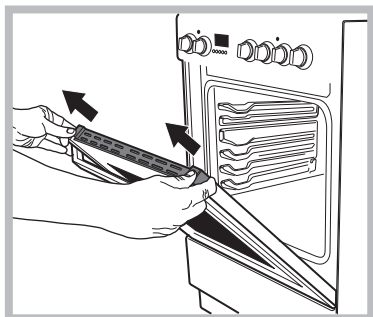
1. Откройте дверцу
2. Полностью отверните назад крюки петель дверцы духовки (см. фото).



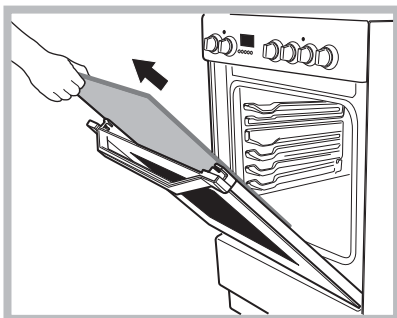
3. Закройте дверцу до упора крюка (дверца останется открытой примерно на 40°) (см. фото)



4. Нажмите на две кнопки в верхнем профиле и снимите профиль (см. фото)



5. Выньте стекло и вымойте его, как описано в главе: "Техническое обслуживание и уход".

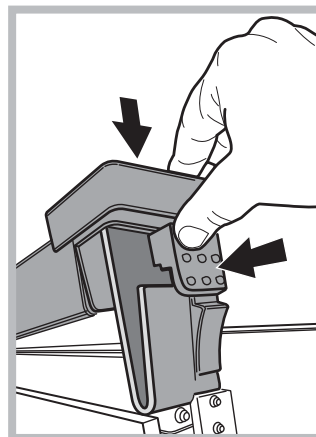


6. Установка стекла на место.

ВНИМАНИЕ! Запрещается использовать духовой шкаф при снятом внутреннем стекле дверцы.

ВНИМАНИЕ! При установке внутреннего стекла дверцы духового шкафа на место необходимо разместить его таким образом, чтобы текст на панели был легко читаемым и не перевернутым.

7. Установите на место профиль. Если деталь установлена правильно, раздается щелчок.
8. Полностью откройте дверцу.
9. Закройте скобы (см. фото)



10. На данном этапе можно полностью закрыть дверцу и пользоваться духовкой.

Чистка плиты с использованием пара:

Использование этого режима очистки рекомендуется после приготовления жирных продуктов (жаркое, мясо).



Эта процедура очистки может предусматривать процесс удаления грязи со стенок плиты путем генерирования пара внутри полости плиты. Таким образом, будет проще осуществлять очистку непосредственно полости плиты.

Важно! Перед началом процесса очистки паром:

- удалите остатки пищи / жира со дна полости плиты;
- снимите дополнительные приспособления (решетки и кастрюли).

После выполнения вышеуказанных операций мы рекомендуем следующее:

1 – Налейте в глубокий контейнер плиты 300 мл воды; поместите его на первый уровень от нижней части. В моделях без глубокого контейнера используйте стандартную хлебопекарную форму плиты и поместите ее на первый уровень от нижней части.

2 – Выберите функцию **Кондитерская духовка**  
и установите температуру 100°C;

3 – Включите плиту на 15 минут;

4 – Выключите плиту;

5 – Когда плита будет охлаждена, откройте дверцу и завершите очистку водой и влажной тканью.

6 – Удалите любые остатки воды из полости после завершения процесса очистки.

Если процедура паровой очистки выполняется после приготовления пищи (особенно жирных продуктов), либо когда плита очень загрязнена, следует завершить процесс очистки традиционным способом, описанным в предыдущем абзаце.

! Все процедуры очистки необходимо осуществлять после охлаждения плиты!