

## TR90IX9

### Victoria

Отдельностоящий варочный центр, 90x60 см,  
нержавеющая сталь с обработкой против отпечатков  
пальцев

EAN13: 8017709237165

#### ЭСТЕТИКА и УПРАВЛЕНИЕ

Нержавеющая сталь с обработкой против отпечатков пальцев

Боковины черные матовые

Дизайн Victoria

Задняя панель низкая с логотипом

LED-дисплей, 5 кнопок

Поворотные переключатели

Выдвижной ящик для хранения

#### ВАРОЧНАЯ ПАНЕЛЬ

5 индукционных зон приготовления

Передняя левая: Ø 175 мм – 1,3 кВт (Booster 1,4 кВт)

Задняя левая: Ø 215 мм – 2,3 кВт (Booster 3,0 кВт)

Центральная: Ø 265 мм – 2,3 кВт (Booster 3,0 кВт)

Задняя правая: Ø 175 мм – 1,3 кВт (Booster 1,4 кВт)

Передняя правая: Ø 215 мм – 2,3 кВт (Booster 3,0 кВт)

Автоматическое отключение при перегреве

Автоматическое определение диаметра посуды

Индикация выбранной зоны

#### ФУНКЦИИ/ ОПЦИИ/ ТЕМПЕРАТУРА

9 функций приготовления

Функция очистки: паровая

Дополнительные функции: размораживание

Электронный программатор: таймер, отсрочка включения, автоматическое выключение

Акустический сигнал окончания приготовления

Электронный контроль температуры (50 – 260С)

Металлические направляющие, 5 уровня приготовления

Эмаль Ever Clean

Внутреннее освещение – 1 галогенная лампа

3 стекла дверцы

Внутренняя поверхность стекла сплошная легкосъемная

Тангенциальная система охлаждения

Откидной гриль

Петли Soft Close

#### АКСЕССУАРЫ В КОМПЛЕКТЕ

Каталитические панели

2 противня для выпечки для духовок MAXI

Решетка с ограничителем: 2

Решетка для противня

Вертел

Скребок

#### ТЕХНИЧЕСКИЕ ХАРАКТЕРИСТИКИ

Номинальная мощность: 14,3 кВт

Мощность грилей: 2,9 кВт

Напряжение: 220-240 В / 380-415 В



Сила тока: 63 А  
Частота тока: 50/60 Гц

### Типы нагрева



### дополнительные аксессуары

- **TRKTR9** - Гриль Террап Yaki

### Также поставляется

- **TR90IBL9** - Черная
- **TR90IP9** - Кремовый

???? ??????  
??????, 117105, ??????  
???????????? ?????, ?.1, ???-1-2, ??? ?-615  
???. +7 (495) 380-37-82  
???? 7 (495) 380-37-81



## Основная духовка



### Функция «ЕСО» (верхний нагрев + нижний нагрев + конвекция):

Подходит для приготовления большого количества пищи с низким потреблением электроэнергии.



### Верхний + нижний нагрев (традиционное приготовление пищи):

Режим подходит для приготовления любых продуктов питания. Идеально подходит для блюд средиземноморской кухни, жаркого всех видов, выпечки хлеба, пирогов, а также для блюд из жирного мяса.



### Гриль:

При работе гриля можно получить отличные результаты приготовления мяса (средние и небольшие порции). В сочетании с вертелом (где он есть), идеально подходит для приготовления колбас, отбивных и бекона. Духовые шкафы с 8, 10, 12 функциями имеют двойной гриль, который позволяет готовить большие количества пищи, особенно мяса.



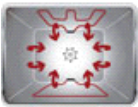
### Нижний нагрев (окончательное приготовление):

Нагрев только снизу позволяет готовить продукты, требующие более высокой температуры снизу. Идеально подходит для выпечки тортов, пирогов, пиццы.



### Гриль с конвекцией:

Конвекция смягчает мощную волну тепла от гриля и равномерно распределяет его в духовке. Идеально подходит для приготовления больших кусков мяса (например, свиной рульки). В моделях с 10 или 12 функциями используется двойной гриль, что увеличивает производительность духового шкафа на данной функции.



### Верхний нагрев + нижний нагрев:

Конвекция в сочетании с традиционным нагревом обеспечивает равномерное приготовление даже очень сложных блюд. Идеально подходит для печенья и пирожных, которые должны подвергаться тепловой обработке равномерно.



### Нагрев сзади + конвекция (приготовление пищи с принудительной вентиляцией):

Сочетание конвектора и кольцевого нагревательного элемента, расположенного на задней стенке духового шкафа, позволяет готовить различные продукты на разных уровнях. Циркуляция горячего воздуха обеспечивает быстрое и равномерное распределение тепла.



### Нижний нагрев + конвекция:

Сочетание конвекции с нижним нагревом позволяет быстрее завершить процесс приготовления. Рекомендуется для стерилизации или окончания приготовления. Также в данном режиме можно разогревать уже приготовленные блюда, или поддерживать их в нагретом состоянии.



### Вращающийся вертел с грилем большой площади :

Вращающийся вертел с грилем большой площади



### Размораживание:

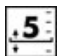
Ручное управление параметрами. Размораживание происходит при низкой температуре (40°C) без приготовления пищи. Время приготовления можно регулировать в зависимости от вида и веса размораживаемого продукта.




### Паровая очистка:

Позволяет очищать внутреннюю камеру духового шкафа с помощью пара. Для генерации пара нужно минимальное количество воды.

**5 уровней приготовления:**

 Духовки Smeg с Maxi объемом 72 л имеют 5 уровней приготовления, обеспечивая максимальную гибкость использования. Они позволяют экономить время, когда необходимо приготовить несколько блюд одновременно, или большое количество пищи.

---

**Полезный объем 115 л:**  
 Smeg предлагает духовки с более широкой внутренней камерой. В моделях шириной 90 см полезный объем достигает 115 л, что позволяет использовать широкие противни

---

**Индукционная варочная панель:**  
 В основе работы данных поверхностей лежит принцип электромагнитной индукции. Тепло вырабатывается непосредственно в днище посуды, при ее контакте с варочной поверхностью.

---

???? ??????  
?????, 117105, ??????  
?????????? ?????, ? 1, ??? 1-2, ??? ?-615  
???. +7 (495) 380-37-82  
???? 7 (495) 380-37-81

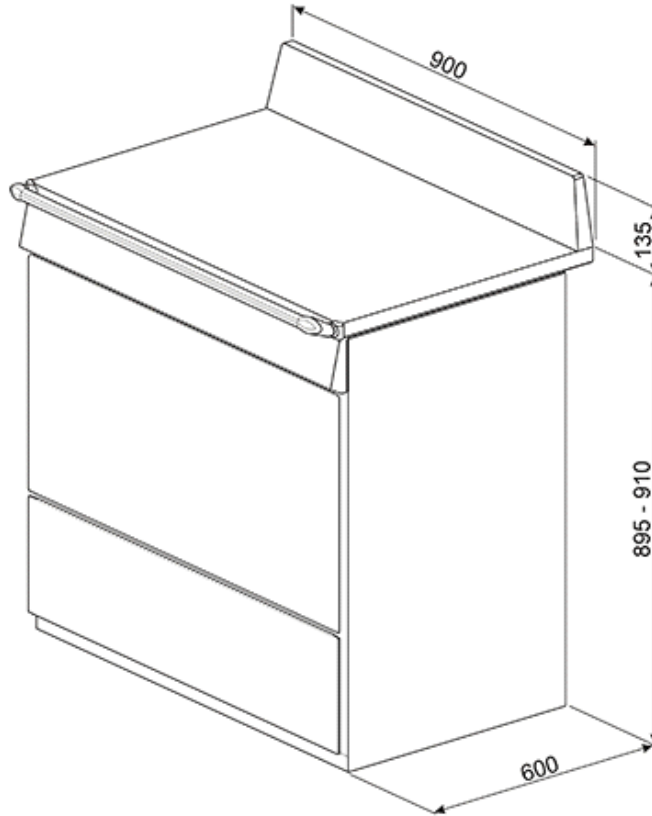


# TR90IX9

Victoria

90 см

нержавеющая сталь с покрытием против отпечатков пальцев  
варочная поверхность: индукция  
встроенная духовка: многофункциональная термо-вентилируемая  
класс потребления энергии А



???? ??????  
??????, 117105, ??????  
?????????? ?????, ?.1, ???-1-2, ??? ?-615  
??? +7 (495) 380-37-82  
???? 7 (495) 380-37-81