

**en Installation instructions**

Free-standing appliance

**ru Инструкция по монтажу**

Напольный прибор

**uk Інструкція з монтажу**

Підлоговий прилад

---

## en Table of Contents

Using the installation instructions .....	3	Changing the door handle .....	4
Installation location .....	3	Fitting the wall spacer .....	4
Changing over the door hinges .....	3	Aligning the appliance .....	4

---

## ru Содержание

Применение инструкции по монтажу .....	5	Перенос дверных ручек .....	6
Место установки .....	5	Монтаж дистанцирующего элемента .....	7
Изменение направления открывания дверцы .....	6	Выравнивание прибора .....	7

---

## uk Зміст

Використання інструкції з монтажу ..	8	Перестановка ручки дверцят .....	9
Місце установки .....	8	Монтаж дистанційного елемента .....	9
Змінати сторони кріплення дверцят .	8	Вирівнювання приладу .....	10

## Using the installation instructions



Please fold out the illustrated last page. These installation instructions refer to several models.

The diagrams may differ.

## Installation location

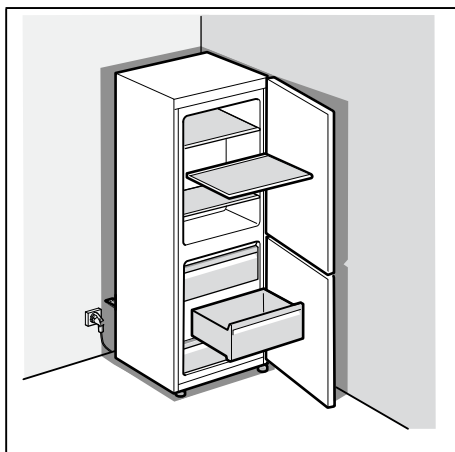
A dry, well ventilated room is suitable as an installation location. The installation location should not be exposed to direct sunlight and not placed near a heat source, e.g. a cooker, radiator, etc. If installation next to a heat source is unavoidable, use a suitable insulating plate or observe the following minimum distances from the heat source:

- 3 cm to electric or gas cookers.
- 30 cm to an oil or coal-fired cooker.

The floor of the installation location must not give way; if required, reinforce floor. If the floor is uneven, compensate with supports.

## Distance from wall

A gap is not required between the appliance and side wall. The containers and shelves are still fully extendable.



## Changing over the door hinges

(if required)

We recommend that you have the door hinges changed over by our customer service. You can find out the costs for changing over the door hinges from your appropriate customer service.

### **Warning**

While changing over the door hinges, ensure that the appliance is not connected to the power supply. Pull out the mains plug beforehand. To prevent damaging the back of the appliance, place adequate padding underneath. Carefully place the appliance on its back.

Change over the door hinges in numerical sequence. Fig. **1**

en

**Note**

If the appliance is placed on its back, ensure that the wall spacer is not fitted.

---

## Changing the door handle

(if required)

Installation in numerical sequence.

### Attached handle

Fig. 2

### Internal handle

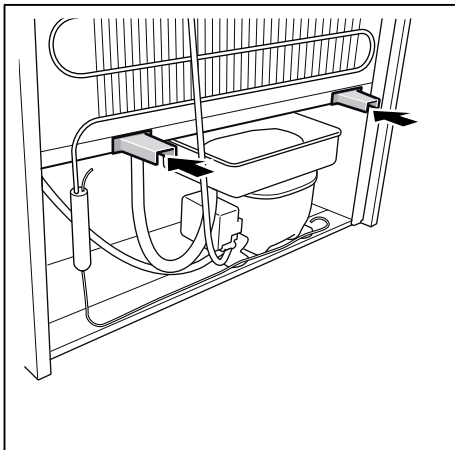
Fig. 3

---

## Fitting the wall spacer

Fit wall spacers to obtain the indicated energy rating of the appliance.

A reduced wall gap will not restrict the function of the appliance. The energy rating may then increase slightly.



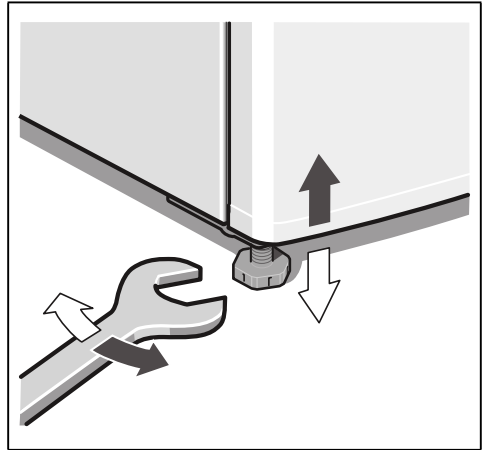
---

## Aligning the appliance

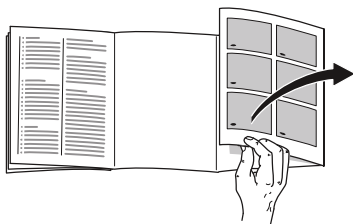
Place the appliance in the designated location and align. The appliance must be level. If the floor is uneven, use the front height-adjustable feet. Adjust the height-adjustable feet with a wrench.

**Note**

The appliance must be upright. Please align it with a spirit level.



## Применение инструкции по монтажу



Откройте, пожалуйста, последние страницы с рисунками. Данная инструкция по монтажу действительна для нескольких моделей холодильников.

Поэтому в рисунках не исключены некоторые отличия.

## Место установки

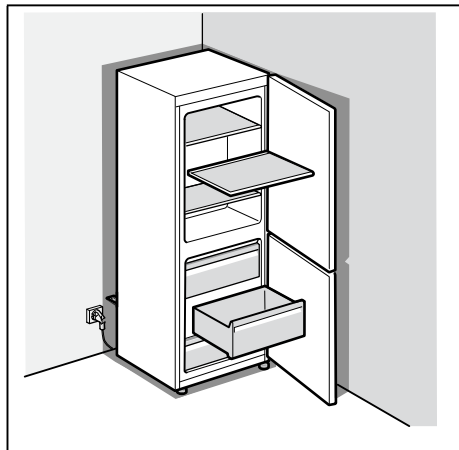
Лучше всего устанавливать бытовой прибор в сухом, хорошо проветриваемом помещении. На прибор не должны попадать прямые солнечные лучи, и он не должен располагаться в непосредственной близости от таких источников тепла, как плита, радиатор отопления и пр. Если этого не удастся избежать, то необходимо воспользоваться подходящей плитой из изолирующего материала или расположить прибор таким образом, чтобы выдерживались следующие расстояния до источника тепла:

- До электрической и газовой плит: 3 см.
- До плиты, отапливаемой жидким топливом или углем: 30 см.

Пол на месте установки прибора не должен прогибаться, при необходимости его следует упрочнить. Возможные неровности пола следует компенсировать с помощью подложек.

## Расстояние от стенки

Для бытового прибора не требуется соблюдать бокового расстояния от стенки. Контейнеры и полки, тем не менее, можно полностью извлечь.



## Изменение направления открывания дверцы

(если есть необходимость)

Мы рекомендуем поручить эту операцию специалистам нашей Службы сервиса. Стоимость изменения направления открывания дверцы Вы можете узнать у своей авторизованной службы сервиса.

## Предупреждение

Во время изменения направления открывания дверцы бытовой прибор не должен быть подключен к сети электропитания. Перед началом работ извлеките вилку из розетки. Чтобы предупредить повреждения задней стороны прибора, подложите достаточно демфирующего материала. Осторожно положите холодильник на спину.

Смените направление открывания дверцы в приведенном цифровом порядке. Рисунок **1**

### Указание

Если прибор ложится на спину, то дистанцирующий элемент устанавливать нельзя.

## Перенос дверных ручек

(если есть необходимость)

Выполняйте монтаж в последовательности, определяемой цифрами на рисунке.

### Накладная ручка

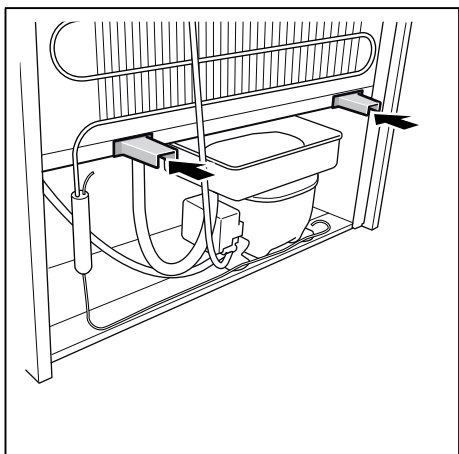
Рисунок **2**

### Врезная ручка

Рисунок **3**

## Монтаж дистанцирующего элемента

Установите дистанцирующий элемент для соблюдения расстояния от стенки, чтобы обеспечить указанное потребление электроэнергии прибора. Недостаточное расстояние от стенки не ограничивает функциональность прибора. Потребление электроэнергии может в таком случае незначительно повыситься.

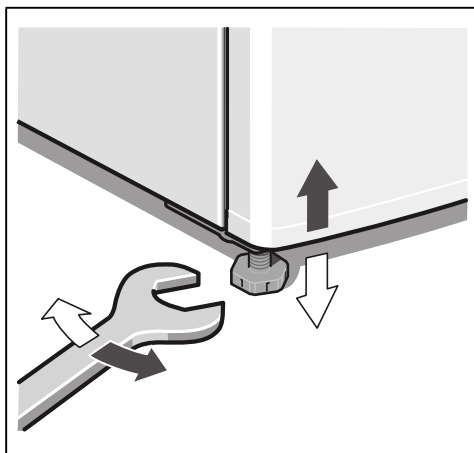


## Выравнивание прибора

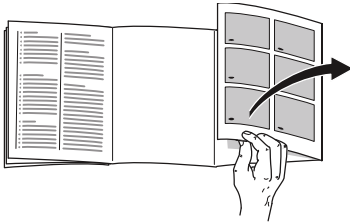
Поставьте прибор в предназначенное для него место и выровняйте его. Он должен устойчиво и ровно стоять. Неровности пола следует скомпенсировать с помощью обеих передних винтовых ножек. Для регулировки винтовых ножек по высоте воспользуйтесь гаечным ключом.

### Указание

Прибор должен стоять вертикально. Выровняйте его с помощью уровня.



## Використання інструкції з монтажу



Розгорніть, будь ласка, останні сторінки з малюнками. Ця інструкція з монтажу дійсна для декількох моделей.

Розбіжності з зображеннями не виключаються.

## Місце установки

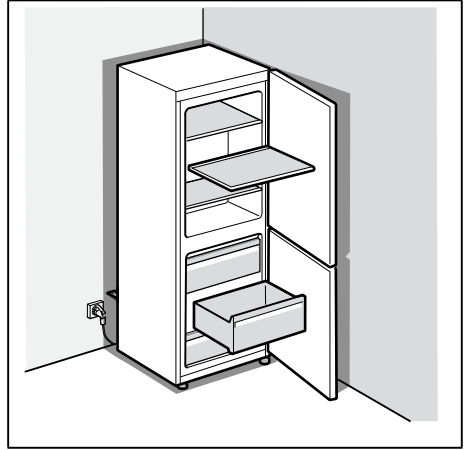
Для установки підходить сухе, провітрюване приміщення. На місце установки не повинні потрапляти прямі сонячні промені; поблизу не повинні знаходитися джерела тепла, як наприклад, плита, радіатор тощо:

- До електричних і газових плит: 3 см.
- До плит, які працюють на рідкому паливі або вугіллі: 30 см.

Підлога на місці установки не повинна прогинатися, за потреби вживте заходів для зміцнення підлоги. Можливі нерівності підлоги компенсуйте за допомогою підкладок.

## Відстань від стінки

Для побутового приладу не потрібно дотримуватися бічної відстані від стінки. Контейнери та полицьки, проте, повністю виймаються.



## Змінать сторони кріплення дверцят

(за потреби)

Ми рекомендуємо поручити перенавішування дверцят фахівцям нашої служби сервісу. Скільки коштуватиме зміна сторони кріплення дверцят Ви можете узнати в своєму компетентному сервісному центрі.



## Попередження

Під час перенавішування дверцят прилад слід обов'язково від'єднати від електромережі. Вийміть перед цим штепсельну вилку із розетки. Щоб запобігти пошкодженням спинки приладу, підкладіть достатньо демфіруючого матеріалу. Покладіть прилад обережно на спинку.

Змініть сторону кріплення дверцят у наступному цифровому порядку. Малюнок **1**

### Вказівка

Якщо прилад кладеться на спину, то дистанційний елемент установлювати не можна.

## Перестановка ручки дверцят

(за потреби)

Робочі етапи в порядку нумерації.

### Накладна ручка

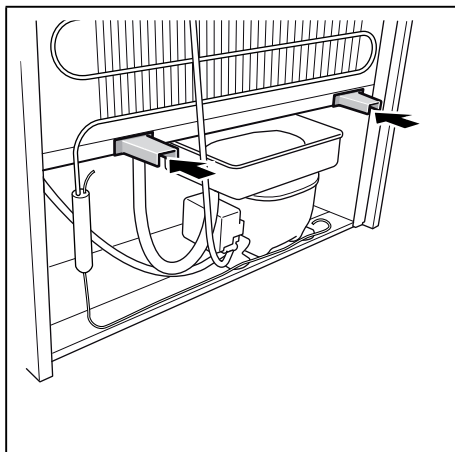
Малюнок **2**

### Врізана ручка

Малюнок **3**

## Монтаж дистанційного елемента

Установіть дистанційний елемент для дотримання відстані від стіни, щоб забезпечити зазначене споживання електроенергії приладу. Недостатня відстань від стіни не обмежує функціональності приладу. Сложивання електроенергії може в цьому випадку незначно підвищитися.

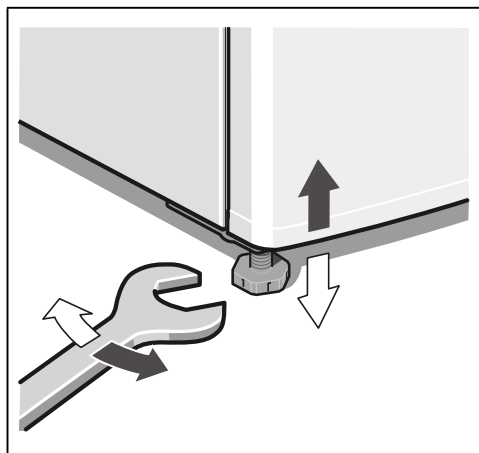


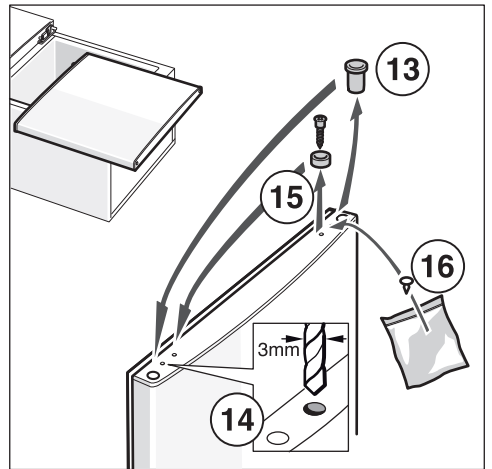
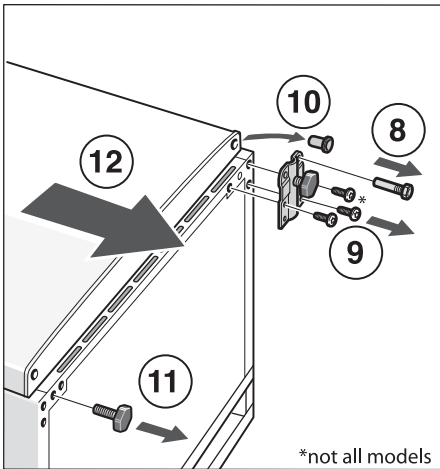
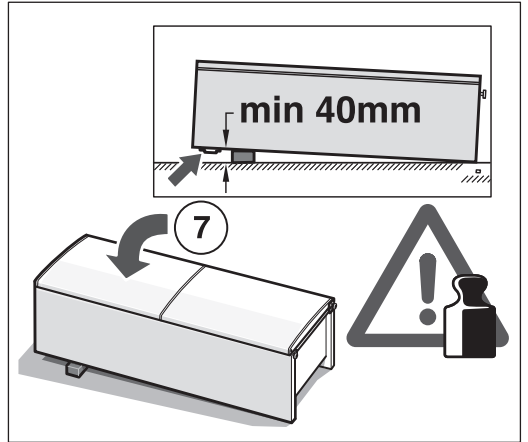
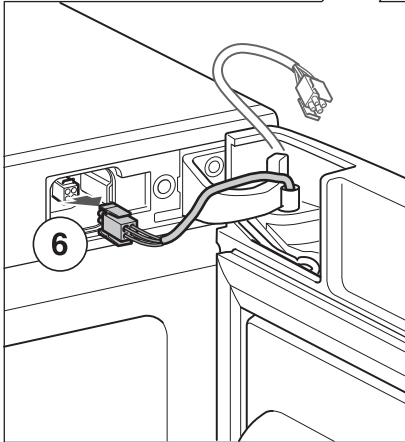
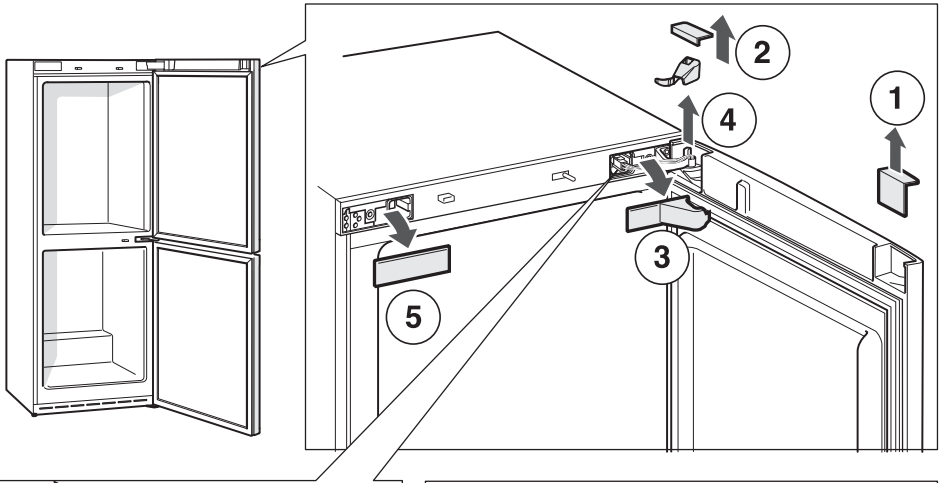
## Вирівнювання приладу

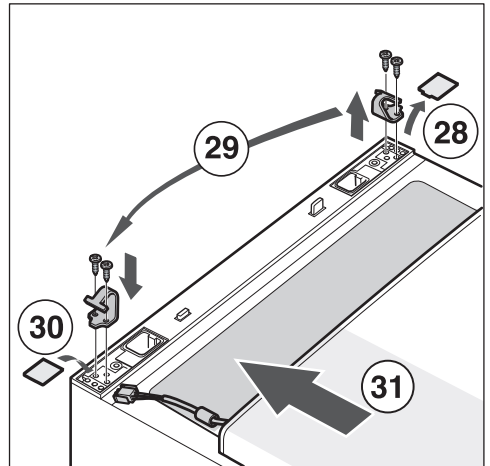
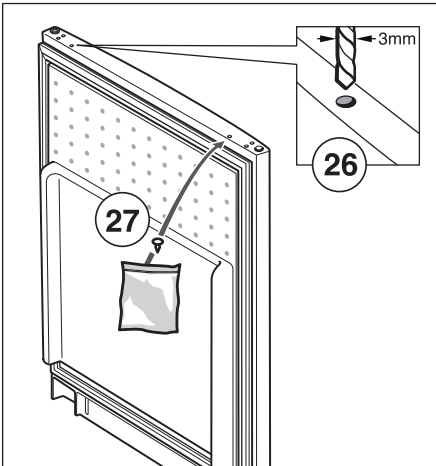
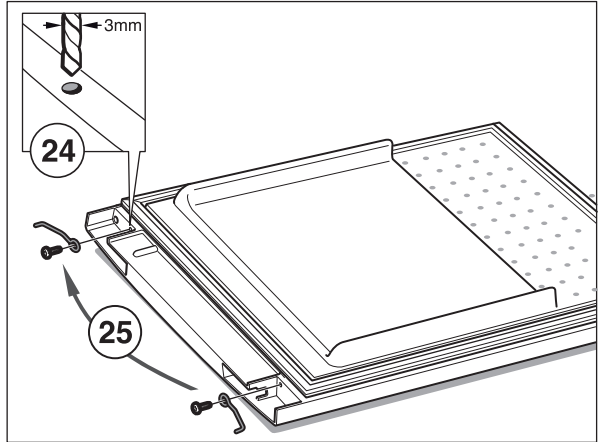
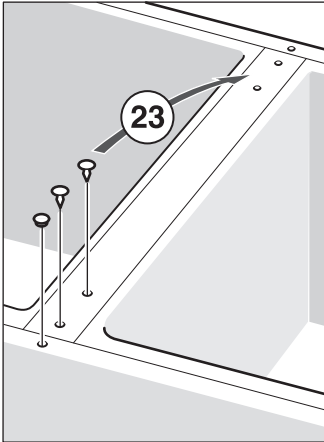
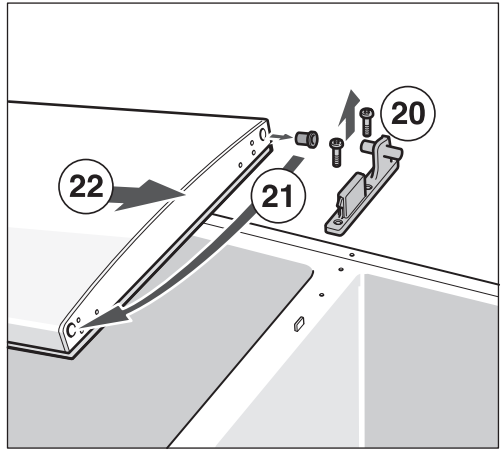
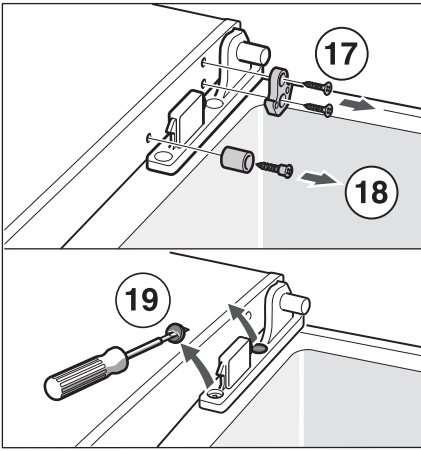
Установіть прилад на передбаченому місці та вирівняйте його. Прилад повинен стояти стійко та рівно. Нерівності підлоги вирівнюються регулюванням обох передніх гвинтових ніжок. Для регулювання гвинтових ніжок скористуйтеся гвинтовим ключем.

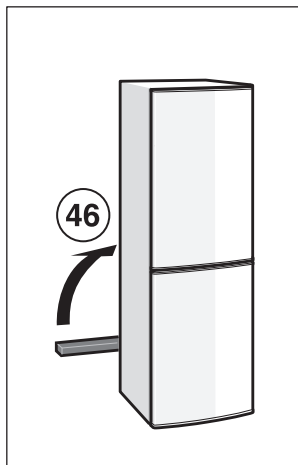
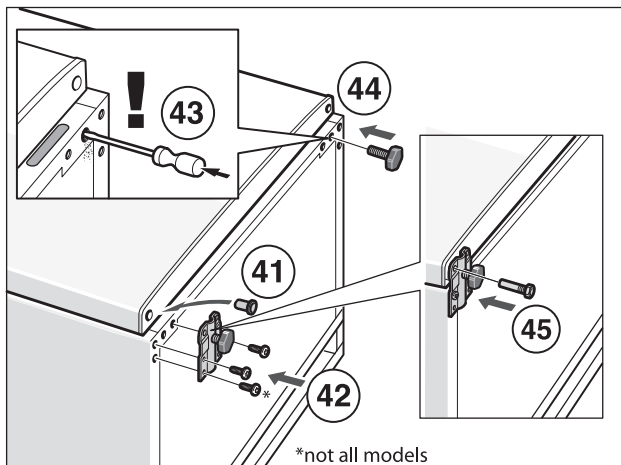
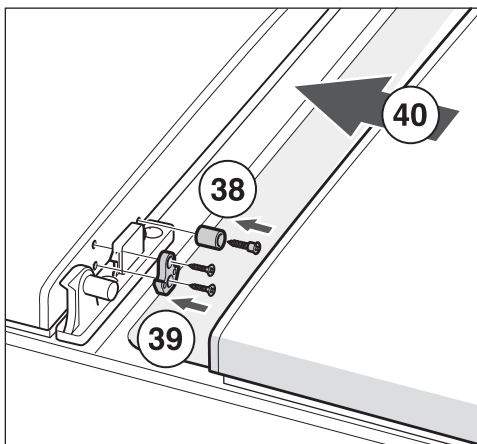
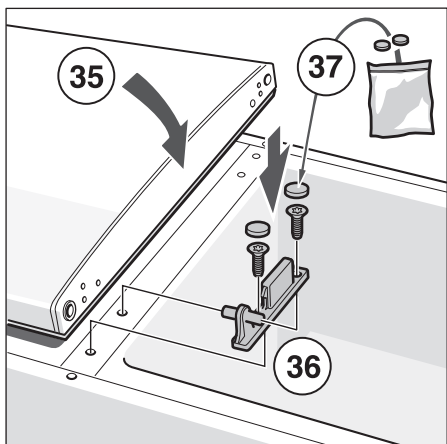
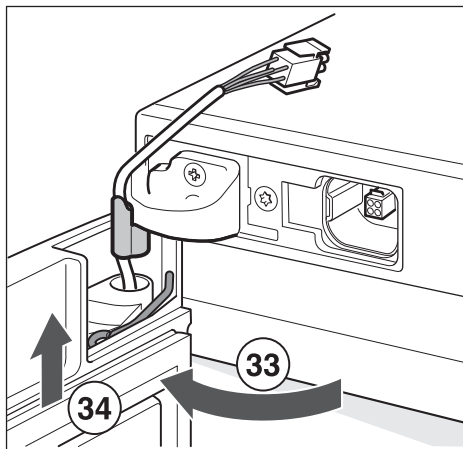
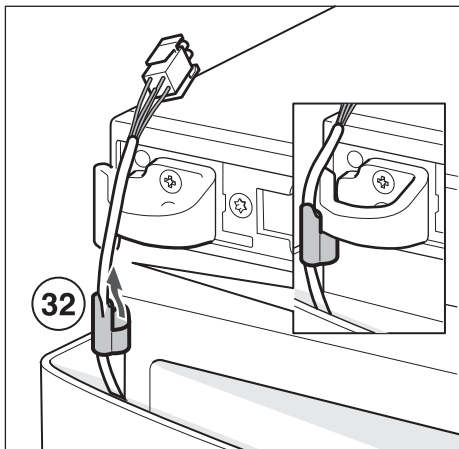
### Вказівка

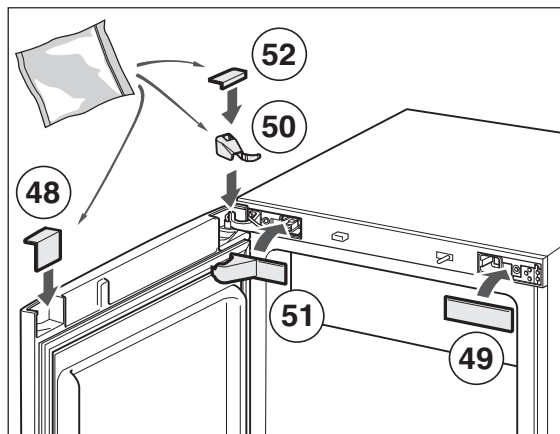
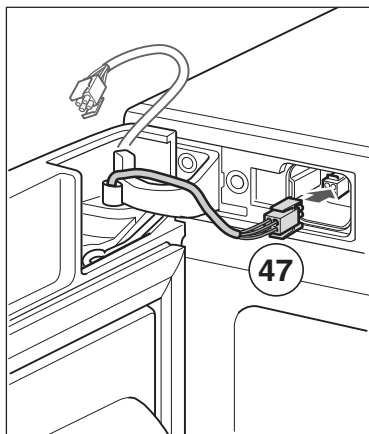
Прилад повинен стояти вертикально. Вирівняйте його за допомогою рівня.



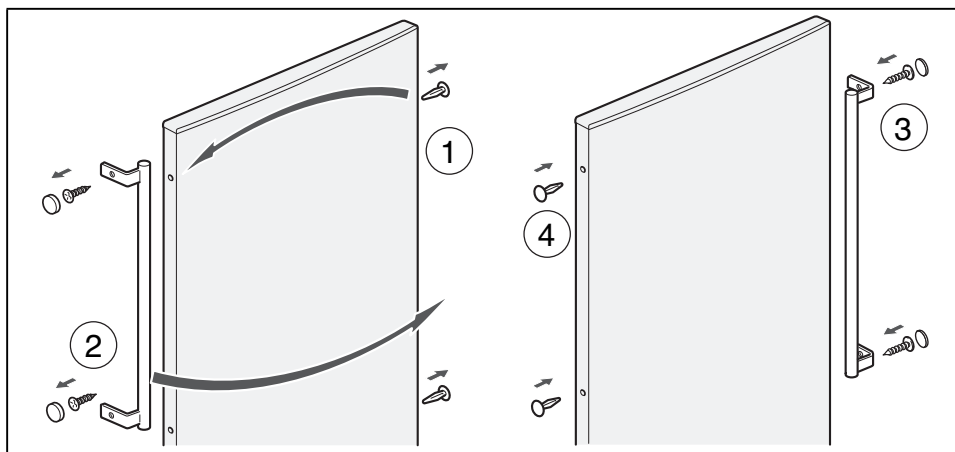




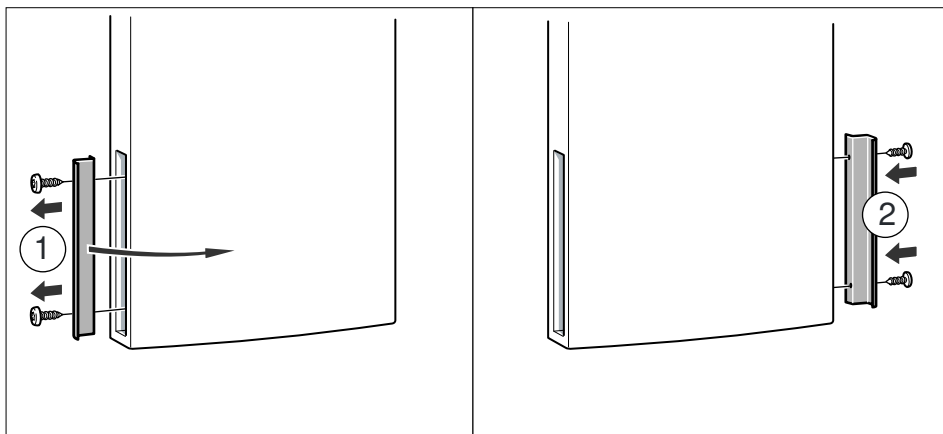




**1**



**2**



**3**

