

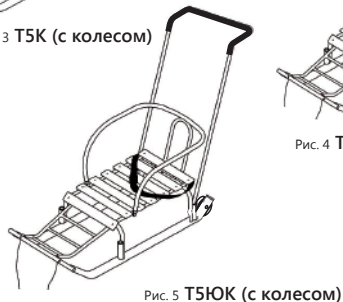
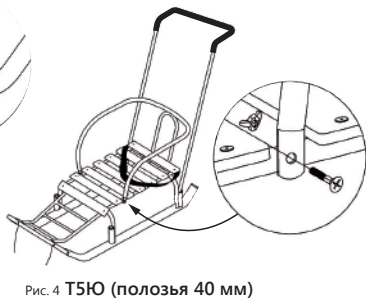
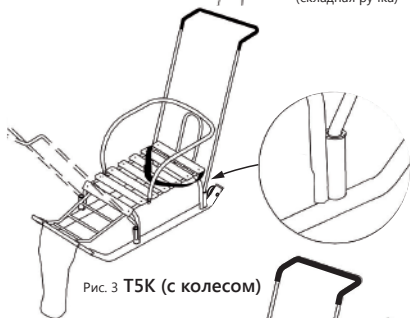
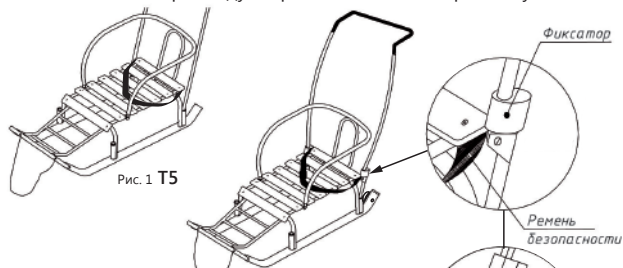
Производитель оставляет за собой право вносить в конструкцию изменения, не ухудшающие качества изделия.

8. Сведения о продаже

Дата продажи «___» _____ 20__ г.

подпись ответственного лица,
штамп торгующей организации

Внимание! Паспорт следует хранить в течение срока службы санок.



NIKA
kids

ООО «НИКА». Произведено: Россия,
г. Ижевск, ул. Лесозаводская, 23,
тел. (3412) 55-00-00, e-mail: info@nikaltd.ru,
www.nika-foryou.ru



ПАСПОРТ

и руководство по эксплуатации

Санки детские

«Тумка», арт.: Т5, Т5КЛ, Т5К, Т5Ю, Т5ЮК



Товар не подлежит обязательной сертификации.
Срок службы 5 лет, гарантийный срок 18 месяцев.

Вы можете оставить отзывы, пожелания и замечания:
e-mail: otziv@nikaltd.ru, тел. (3412) 90-99-99

Перед эксплуатацией санок следует ознакомиться с настоящим паспортом и руководством по эксплуатации, обратив внимание на разделы «Указания по эксплуатации» и «Требования безопасности».

1. Назначение

Санки детские предназначены для перевозки детей по плотному снегу или льду, при температуре воздуха до -25°С. Имеют крепкую сварную конструкцию из стальных труб и сиденье из деревянных реек. Каркас покрыт порошковой эмалью, которая устойчива к низким температурам. Санки предназначены для перевозки детей от 1 года до 5 лет в сидячем положении. Описание конструкции санок приведено в табл. №2. Модели арт. Т5К и арт. Т5ЮК имеют колеса на полозьях, что позволяет осуществлять кратковременное перемещение по твердому покрытию (асфальт, бетон), а модель арт. Т5КЛ дополнительно оснащена складной ручкой.

2. Технические характеристики (табл. 1)

Параметры	Т5	Т5КЛ	Т5К	Т5Ю	Т5ЮК
Длина (без ручки), мм	830	840		830	840
Длина посадочного места, мм	460				
Ширина посадочного места, мм	290				
Ширина по полозьям, мм	365				
Ширина полозьев, мм	30x15			40x20	
Высота до ручки, мм	не более 930				
Высота до сиденья, мм	180			185	
Масса (без ручки), кг	3,4	3,8	3,5	3,6	3,7
Ремень безопасности	+				
Грузоподъемность, кг	не более 25				
Колесо	-	+		-	+

3. Комплектность

В комплект обязательной поставки входят:

- санки (одного исполнения) 1 шт.
- спинка сиденья 1 шт.
- ручка 1 шт.
- комплект крепежа 1 шт.
- шнур 2,3 м 1 шт.
- паспорт и руководство по эксплуатации 1 шт.
- упаковка 1 шт.

(табл. 2)

Артикул	Краткое описание
арт. Т5 (рис. 1)	Плоские полозья, удлиненная база, поперечная рейка, ручка два положения, пластиковые вкладыши под толкатель, ступенчатая подножка, ремень безопасности.
арт. Т5КЛ (рис. 2)	Плоские полозья, удлиненная база, поперечная рейка, складная ручка два положения, пластик. вкладыши под толкатель, ступенчатая подножка, колеса, ремень безопасности.

арт. Т5К (рис. 3)	Плоские полозья, удлиненная база, поперечная рейка, ручка два положения, пластик. вкладыши под толкатель, ступенчатая подножка, колеса, ремень безопасности.
арт. Т5Ю (рис. 4)	Плоские широкие полозья (40 мм), удлиненная база, поперечная рейка, ручка 2 положения, пластик. вкладыши под толкатель, ступенчатая подножка, ремень безопас., колеса.
арт. Т5ЮК (рис. 5)	Плоские широкие полозья (40 мм), удлиненная база, поперечная рейка, ручка два положения, пластик. вкладыши под толкатель, ступенчатая подножка, колеса, ремень безопас.

Примечание: В торговую сеть санки поставляются комплектно. Сборку санок со спинкой и ручкой необходимо провести самостоятельно.

4. Указания по эксплуатации

- 4.1 При необходимости закрепить шнур к передней перемычке санок.
- 4.2 Установить и закрепить при помощи винтов и гаек спинку сиденья (рис. 4).
- 4.3 Ручка устанавливается в пластиковые втулки расположенные на стойке рамы.
- 4.4 Ручка санок, арт. Т5КЛ имеет шарнир, позволяющий её складывать. В рабочем положении ручка крепится при помощи фиксатора (рис. 2).
- 4.5 Конструкция санок позволяет устанавливать ручку перед сидением и за ним (рис. 3).
- 4.6 Для перемещения по твердому покрытию санки (арт.: Т5КЛ, Т5К, Т5ЮК), необходимо наклонить до положения опоры на колеса.
- 4.7 После использования санок, очищайте все узлы от грязи, снега и солевых отложений. После окончания зимнего сезона протрите санки и храните в сухом помещении при температуре +2...+25° С, при влажности 45-70% не допуская прямого попадания солнечного света.

5. Требования безопасности

- 5.1 Запрещается:
 - нагружать санки весом более 25 кг;
 - перевозить детей на санках по проезжей части дороги.
 - позволять детям самостоятельно складывать-раскладывать ручку (арт. Т5КЛ).
- 5.2 Не оставляйте детей без присмотра.

6. Сведения о приемке

Санки, арт.: Т5, Т5КЛ, Т5К, Т5Ю, Т5ЮК (нужное подчеркнуть) проверены на соответствие требованиям действующей конструкторской документации, соответствие образцу-эталоны и признаны годным к эксплуатации.

Дата изготовления « ____ » _____ 20 ____ г.

подпись и оттиск личного клейма лица,
ответственного за приемку и упаковку изделия



7. Гарантии изготовления

Предприятие-изготовитель гарантирует качество санок при условии соблюдения потребителем правил и рекомендаций данного руководства. Гарантийный срок 18 месяцев исчисляется со дня продажи при наличии в паспорте отметки о дате продажи, заверенной штампом торгующей организации. Срок службы 5 лет.