



Стиральная машина

Руководство пользователя

WW6*K5****

SAMSUNG

Содержание

Меры предосторожности	4
Важные сведения по технике безопасности	4
Важные значки безопасности	4
Важные меры предосторожности	5
Важные предупреждения при установке	7
Меры безопасности при установке	9
Важные предупреждения при использовании	9
Меры безопасности при эксплуатации	11
Важные предупреждения при очистке	14
Инструкции по утилизации использованного электрического и электронного оборудования	14
Установка	15
Комплект поставки	15
Требования к установке	17
Поэтапная установка	19
Подготовка к использованию	25
Начальная настройка	25
Инструкции по стирке белья	25
Инструкции по использованию дозатора моющего средства	28
Эксплуатация	31
Панель управления	31
Простые шаги для запуска	33
Обзор циклов	34
Специальные функции	38
Настройки	40
Обслуживание	41
Очистка барабана Eco 	41
Smart Check 	42
Аварийный слив	43
Очистка	44
Восстановление после замерзания	48
Уход в случае длительного периода неиспользования	48

Устранение неисправностей	49
Контрольные пункты проверки	49
Информационные коды	53
Технические характеристики	56
Символы на этикетках одежды	56
Защита окружающей среды	57
Спецификации	58
Технический лист энергетической эффективности (только для Республики Беларусь)	59

Меры предосторожности

Поздравляем с приобретением новой стиральной машины Samsung. Данное руководство содержит важную информацию по установке, использованию и уходу за вашим устройством. Прочитайте данное руководство, чтобы воспользоваться всеми преимуществами и функциями данной стиральной машины.

Важные сведения по технике безопасности

Внимательно прочитайте руководство, чтобы безопасно пользоваться многочисленными функциями вашего нового устройства. Храните руководство в надежном месте недалеко от устройства, чтобы обратиться к нему при необходимости. Используйте устройство только по назначению и в соответствии с данным руководством.

Предупреждения и важные инструкции по безопасности, содержащиеся в данном руководстве, не описывают все потенциально возможные условия и ситуации. Пользователь обязан руководствоваться здравым смыслом, быть внимательным и осторожным при установке, обслуживании и эксплуатации стиральной машины.

Так как приведенные в данном руководстве инструкции относятся к различным моделям, характеристики вашей стиральной машины могут немного отличаться от описанных в данном руководстве. Некоторые предупреждающие символы не применимы к данной стиральной машине. При возникновении каких-либо вопросов или опасений обратитесь в ближайший сервисный центр или см. справку и дополнительную информацию на веб-сайте www.samsung.com.

Важные значки безопасности

Значки и символы, используемые в данном руководстве пользователя:

ПРЕДУПРЕЖДЕНИЕ

Непредвиденные обстоятельства или несоблюдение мер безопасности могут привести к получению серьезной травмы, летальному исходу и/или повреждению имущества.

ВНИМАНИЕ

Непредвиденные обстоятельства или несоблюдение мер безопасности могут привести к получению травмы и/или повреждению имущества.

ПРИМЕЧАНИЕ

Указывает на наличие риска получения травмы или материального ущерба.

Эти предупреждающие символы приведены здесь, чтобы предотвратить травму.

Строго следуйте им.

Прочитайте это руководство и сохраните его для дальнейшего использования в качестве справочного материала.

Перед использованием устройства прочтите все инструкции.

Как и при использовании других электроприборов и устройств с подвижными деталями, существует вероятность возникновения опасных ситуаций. Для безопасного использования данного устройства следует ознакомиться с инструкциями по эксплуатации и соблюдать меры предосторожности.

Важные меры предосторожности

ПРЕДУПРЕЖДЕНИЕ

Чтобы уменьшить риск возгорания, поражения электрическим током или получения травмы при использовании стиральной машины, соблюдайте следующие меры предосторожности:

1. Это устройство не предназначено для использования лицами (включая детей) с ограниченными физическими, сенсорными либо умственными способностями или лицами, у которых отсутствуют необходимые знания или опыт, если их действия не контролируются или если они не проинструктированы относительно использования устройства лицом, отвечающим за безопасность.
2. **Для использования в Европе:** Данное устройство может использоваться детьми старше 8 лет и лицами с ограниченными физическими, сенсорными или умственными способностями и с недостаточным опытом или знаниями только в том случае, если они находятся под присмотром лица, отвечающего за их безопасность, или получили соответствующие инструкции, позволяющие им безопасно эксплуатировать электроприбор и дающие им представление об опасности, сопряженной с его эксплуатацией. Не разрешайте детям играть с устройством. Дети не должны производить очистку и обслуживание устройства без присмотра взрослых.
3. Не оставляйте детей без присмотра и не разрешайте им играть с устройством.

Меры предосторожности

4. В случае повреждения кабеля питания его замену должен выполнять производитель, сотрудник сервисной службы или другой квалифицированный специалист во избежание возникновения опасных ситуаций.
5. Следует использовать новые шланги, поставляемые с устройством, повторно использовать старые шланги не рекомендуется.
6. Если вентиляционные отверстия устройства находятся снизу, следите за тем, чтобы ковровое покрытие их не перекрывало.
7. **Для использования в Европе:** Дети младше 3 лет не должны оставаться рядом с устройством без постоянного присмотра взрослых.
8. **ВНИМАНИЕ:** Во избежание повреждений, вызванных случайным сбросом термopедохранителя, данное устройство не следует подключать к внешнему переключающему устройству, например, таймеру, и не следует подключать к электроцепи, которая регулярно включается и выключается другим прибором.
9. Данное устройство предназначено для использования только в домашних условиях и не предназначено для использования:
 - в служебных столовых в магазинах, офисах и других организациях;
 - на фермах;
 - постояльцами в гостиницах, мотелях и других гостиничных учреждениях;
 - в учреждениях с полупансионом;
 - в местах общего пользования в многоквартирных домах или прачечных.

Важные предупреждения при установке

ПРЕДУПРЕЖДЕНИЕ

Установку устройства должен осуществлять только квалифицированный специалист или обслуживающая организация.

- Несоблюдение этого условия может привести к поражению электрическим током, возгоранию, взрыву, травмам или неполадкам в изделии.

Данное устройство имеет большой вес, будьте осторожны при его поднятии.

Вставьте вилку сетевого кабеля в настенную розетку, соответствующую местным электрическим нормам. Не подключайте к данной розетке другие устройства и не используйте удлинитель.

- Использование одной розетки для подключения других устройств с помощью сетевого фильтра или удлинителя может привести к пожару или поражению электрическим током.
- Убедитесь, что напряжение, частота и сила тока соответствуют техническим характеристикам изделия. Несоблюдение данного указания может привести к возгоранию или поражению электрическим током. Вставьте вилку питания в сетевую розетку до упора.

Регулярно очищайте разъемы сетевой вилки от различных загрязнений, пыли или воды сухой тканью.

- Отсоедините сетевую вилку от розетки и очистите ее с помощью сухой ткани.
- Несоблюдение данного указания может привести к возгоранию или поражению электрическим током.

Вставьте сетевую вилку в розетку так, чтобы кабель проходил по полу.

- Несоблюдение этого указания может стать причиной повреждения электрических проводов в кабеле, что в свою очередь может привести к поражению электрическим током или возгоранию.

Храните все упаковочные материалы в недоступном для детей месте, так как они могут представлять опасность.

- Ребенок может задохнуться, надев пакет на голову.

При повреждении устройства, сетевого кабеля или вилки обратитесь в ближайший сервисный центр.

Устройство должно быть надежно заземлено.

Не заземляйте устройство на газовую трубу, пластиковые трубы водоснабжения или телефонную линию.

- Это может привести к поражению электрическим током, возгоранию, взрыву или неполадкам в работе изделия.
- Не подключайте кабель питания к розетке, не имеющей надлежащего заземления, и убедитесь, что она отвечает требованиям местных и национальных нормативов.

Не устанавливайте устройство вблизи нагревательных приборов или горючих материалов.

Не устанавливайте устройство в месте с влажной, насыщенной маслами или пылью атмосферой, либо там, где оно не будет защищено от прямого солнечного света и воды (дождя).

Не устанавливайте устройство в местах с низкой температурой воздуха.

- Замерзание может привести к разрыву труб.

Меры предосторожности

Не устанавливайте устройство в местах, где возможна утечка газа.

- Это может привести к возгоранию или поражению электрическим током.

Не используйте электрические трансформаторы.

- Это может привести к возгоранию или поражению электрическим током.

Не используйте поврежденный кабель питания, сетевую вилку или незакрепленную розетку.

- Это может привести к возгоранию или поражению электрическим током.

Не тяните и не перегибайте кабель питания.

Не допускайте спутывания или перекручивания кабеля питания.

Не подвешивайте кабель питания на металлические предметы, не ставьте на него тяжелые предметы, не прокладываете кабель между предметами и не заталкивайте кабель в пространство за устройством.

- Это может привести к возгоранию или поражению электрическим током.

Не тяните кабель питания при извлечении вилки.

- Придерживайте вилку кабеля питания при извлечении из розетки.
- Несоблюдение данного указания может привести к возгоранию или поражению электрическим током.

Данное устройство следует размещать таким образом, чтобы обеспечить свободный доступ к вилке кабеля питания, кранам подачи воды и сливным трубам.

Меры безопасности при установке

ВНИМАНИЕ

Данное устройство следует разместить так, чтобы после установки имелся свободный доступ к сетевой розетке.

- Несоблюдение данного указания может привести к возгоранию или поражению электрическим током в результате утечки тока.

Установите устройство на твердом и ровном полу, который выдержит его вес.

- В противном случае это может привести к сильной вибрации, шуму, произвольному перемещению или неисправности изделия.

Важные предупреждения при использовании

ПРЕДУПРЕЖДЕНИЕ

В случае затопления немедленно выключите воду и питание и обратитесь в ближайший сервисный центр.

- Не прикасайтесь к вилке кабеля питания мокрыми руками.
- Несоблюдение данного указания может привести к поражению электрическим током.

Если устройство начало издавать странный шум, вы почувствовали запах гари или увидели дым, исходящий от прибора, немедленно отключите кабель питания от электросети и обратитесь в ближайший сервисный центр.

- Несоблюдение данного указания может привести к возгоранию или поражению электрическим током.

При утечке газа (например, пропан, жидкий нефтяной газ и т. п.) немедленно проветрите помещение, не прикасаясь к сетевой вилке. Не прикасайтесь к устройству или кабелю питания.

- Не включайте вентилятор.
- Возникновение искры может привести к взрыву или возгоранию.

Не разрешайте детям играть на стиральной машине или внутри нее. Кроме того, при утилизации устройства снимите рычаг дверцы стиральной машины.

- Дети могут задохнуться, закрывшись внутри устройства.

Перед использованием стиральной машины не забудьте снять упаковочные материалы (губку, пенопласт), прикрепленные к ее дну.

Не стирайте белье, которое было загрязнено бензином, керосином, бензолом, разбавителем для краски, спиртом или другими легковоспламеняющимися и взрывоопасными веществами.

- Это может привести к возгоранию, взрыву или поражению электрическим током.

Не пытайтесь принудительно открывать дверцу во время работы стиральной машины (во время стирки при высокой температуре/сушки/отжима).

- Вода, вытекающая из стиральной машины, может вызвать ожоги или сделать пол скользким. Это может привести к травмам.

Меры предосторожности

- Принудительное открытие дверцы может привести к повреждению изделия или травмам.

Не кладите руки под стиральную машину во время ее работы.

- Это может привести к травмам.

Не прикасайтесь к вилке кабеля питания мокрыми руками.

- Это может привести к поражению электрическим током.

Не выключайте устройство во время его работы, выдергивая вилку из розетки.

- Повторное включение сетевой вилки в розетку может вызвать искру, в результате чего возникает опасность поражения электрическим током или возгорания.

Не позволяйте детям или лицам с ограниченными возможностями пользоваться стиральной машиной без присмотра. Не позволяйте детям залезать на устройство или внутрь него.

- Это может привести к поражению электрическим током, ожогам или травмам.

Не просовывайте руки или металлические предметы под стиральную машину во время ее работы.

- Это может привести к травмам.

Не отключайте устройство, выдергивая сетевой кабель. Всегда крепко удерживайте вилку, вынимая ее из розетки.

- Повреждение кабеля может привести к короткому замыканию, возгоранию и/или поражению электрическим током.

Не пытайтесь самостоятельно ремонтировать, разбирать или изменять конструкцию устройства.

- Не используйте предохранители (например, медные, стальную проволоку и т. п.), отличные от стандартных.
- При необходимости ремонта или переустановки устройства, обращайтесь в ближайший сервисный центр.
- Несоблюдение данного указания может привести к поражению электрическим током, пожару, травмам или неисправностям в работе изделия.

Если в результате неплотного крепления шланга подачи воды к крану возникло затопление, вытащите сетевую вилку из розетки.

- Несоблюдение данного указания может привести к возгоранию или поражению электрическим током.

Вынимайте вилку из розетки, когда устройство не используется в течение длительного времени, а также во время грозы.

- Несоблюдение данного указания может привести к возгоранию или поражению электрическим током.

При попадании в устройство посторонних веществ вытащите вилку из розетки и обратитесь в ближайший сервисный центр Samsung.

- Это может привести к возгоранию или поражению электрическим током.

Не разрешайте детям (или домашним животным) играть на стиральной машине или внутри нее. Дверцу стиральной машины сложно открыть изнутри, поэтому дети могут серьезно пострадать, если закроются внутри нее.

Меры безопасности при эксплуатации

ВНИМАНИЕ

При загрязнении стиральной машины такими посторонними веществами, как моющие средства, грязь, остатки пищи и т. п., извлеките вилку из розетки и очистите стиральную машину с помощью влажной мягкой ткани.

- Несоблюдение данного указания может привести к изменению цвета, деформации, повреждению или появлению ржавчины.

При сильном ударе переднее стекло стиральной машины может разбиться. Будьте осторожны при использовании стиральной машины.

- Разбитое стекло может привести к травмам.

В случае перебоя с подачей воды или при переподключении шланга подачи воды открывайте кран медленно.

Открывайте кран медленно, если машина не использовалась долгое время.

- Давление воздуха в шланге подачи воды или в водопроводной трубе может привести к повреждению деталей или утечке воды.

При появлении сообщения об ошибке слива во время работы прибора проверьте, нормально ли функционирует слив.

- Если из-за неполадки со сливом произошло затопление, а стиральная машина продолжает работать, возникает опасность поражения электрическим током или возгорания.

Загружайте белье в стиральную машину полностью, чтобы его не защемило дверцей.

- Заземление белья может привести к повреждению белья или стиральной машины, либо к утечке воды.

Если стиральная машина не используется, отключайте подачу воды.

- Убедитесь, что винты соединительного элемента шланга подачи воды надежно затянуты.

Следите, чтобы резиновая прокладка и стекло передней дверцы не загрязнялись посторонними веществами (например, мусором, нитками, волосами и т.д.).

- Заземление посторонних предметов или неполное закрытие дверцы может привести к утечке воды.

Перед использованием изделия откройте водопроводный кран и убедитесь, что соединительный элемент шланга подачи воды плотно затянут и утечка воды отсутствует.

- Если винты или соединительный элемент шланга подачи воды ослаблены, может возникнуть утечка воды.

Приобретенное вами устройство предназначено только для домашнего использования.

Использование изделия в предпринимательских целях считается использованием не по назначению. В таком случае на устройство не распространяется стандартная гарантия Samsung, и Samsung не несет ответственности за неисправности или повреждения, полученные в результате подобного использования.

Не вставляйте на устройство и не кладите на него различные предметы (например, белье, зажженные свечи, зажженные сигареты, тарелки, химические вещества, металлические предметы и т. п.).

Меры предосторожности

- Это может привести к поражению электрическим током, возгоранию, неисправности изделия или получению травмы.

Не распыляйте на поверхность прибора быстро испаряющиеся вещества, например, средства от насекомых.

- Они не только наносят вред здоровью человека, но также могут стать причиной поражения электрическим током, возгорания и неисправности изделия.

Не размещайте рядом со стиральной машиной объекты, создающие электромагнитное поле.

- Это может привести к травме в результате неисправности в работе устройства.

Во время стирки при высокой температуре или в режиме сушки сливаемая вода имеет высокую температуру. Не прикасайтесь к воде.

- Это может привести к получению ожогов или к травме.

Для остывания горячей воды при сливе может потребоваться некоторое время. Оно может различаться в зависимости от внутренней температуры.

Не стирайте, не отжимайте и не сушите чехлы, коврики или одежду из водоотталкивающих материалов (*), если для устройства не предусмотрена специальная программа стирки для подобных предметов.

(*): Шерстяные одеяла и постельное белье, дождевики, жилеты для рыбалки, штаны для катания на лыжах, спальные мешки, плотные покрывала, спортивные костюмы, чехлы для велосипедов, мотоциклов и машин и т.п.

- Не стирайте толстые или жесткие коврики, даже если на их этикетке имеется значок стиральной машины. Это может привести к травмам или повреждению стиральной машины, стен, потолка и белья из-за сильной вибрации прибора.
- Не стирайте декоративные коврики или коврики для ног на резиновой основе. Резиновая часть коврика может оторваться и прилипнуть к внутренней части барабана, в результате чего возникнут неполадки во время слива воды.

Не включайте стиральную машину, если извлечен дозатор моющего средства.

- Это может привести к поражению электрическим током или травме в результате утечки воды.

Не касайтесь внутренней поверхности барабана во время или сразу после сушки, так как он горячий.

- Это может привести к получению ожогов.

Не опускайте руку в дозатор моющего средства.

- Рука может попасть в устройство загрузки моющего средства, и вы получите травму.
- Не добавляйте стиральный порошок в дозатор жидкого моющего средства (только для соответствующих моделей). При использовании стирального порошка извлеките дозатор жидкого моющего средства.

Не помещайте в стиральную машину никакие предметы, кроме белья (например, обувь, пищевые отходы, животных).

- Сильная вибрация может привести к повреждению стиральной машины, а в случае с домашними животными – к получению травмы или смерти.

Не нажимайте кнопки с помощью острых предметов, например, иголок, ножей, ногтей и т.п.

-
- Это может привести к поражению электрическим током или получению травмы.

Не стирайте белье, загрязненное маслом, кремами или лосьонами из косметических магазинов или массажных салонов.

- Это может привести к деформации резиновой прокладки и утечке воды.

Не оставляйте в барабане металлические предметы, такие как булавки или заколки для волос, или отбеливатели на длительное время.

- Из-за этого барабан может заржаветь.
- Если на поверхности барабана начнет появляться ржавчина, для чистки поверхности используйте нейтральное чистящее средство и губку. Не используйте металлическую щетку для этой цели.

Не применяйте чистящее средство для химчистки и не стирайте, не полощите и не отжимайте белье, загрязненное средством для химчистки.

- Может привести к взрыву или самовозгоранию в результате образования тепла при окислении масла.

Не используйте воду из устройств охлаждения/нагрева воды.

- Это может привести к неисправности стиральной машины.

Не используйте натуральное мыло для рук в стиральной машине.

- Его затвердевание и оседание на внутренних частях стиральной машины может привести к неисправности изделия, обесцвечиванию, появлению ржавчины или неприятного запаха.

Носки и бюстгалтеры помещайте в мешки для стирки и стирайте вместе с остальным бельем.

Не стирайте белье большого размера, например, постельное белье, в мешках для стирки.

- Это может привести к получению травмы в результате сильной вибрации.

Не используйте затвердевшие моющие средства.

- Их оседание на внутренних частях стиральной машины может привести к утечке воды.

Проверьте, пусты ли карманы одежды, отложенной для стирки.

- Твердые и острые предметы, например, монеты, булавки, гвозди или камни могут привести к серьезным повреждениям устройства.

Не стирайте белье с большими пряжками, пуговицами или другими тяжелыми металлическими предметами.

Отсортируйте белье по цвету, исходя из его устойчивости к выцветанию, и выберите рекомендуемый режим стирки, температуру воды и дополнительные функции.

- Несоблюдение этой рекомендации может привести к обесцвечиванию или повреждению ткани.

Закрывая дверцу, убедитесь, что вы не прищемите детям пальцы.

- Несоблюдение данного указания может привести к травме.

Меры предосторожности

Важные предупреждения при очистке

ПРЕДУПРЕЖДЕНИЕ

Не распыляйте воду непосредственно на устройство при очистке.

Не используйте сильнокислотные чистящие средства.

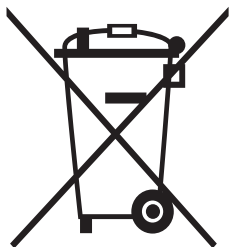
Не применяйте для очистки устройства растворители, спирты или бензин.

- Это может привести к обесцвечиванию, деформации, повреждению, поражению электрическим током или возгоранию.

Перед очисткой или обслуживанием всегда вынимайте вилку из розетки электросети.

- Несоблюдение данного указания может привести к возгоранию или поражению электрическим током.

Инструкции по утилизации использованного электрического и электронного оборудования



Правильная утилизация изделия (Использованное электрическое и электронное оборудование)

(Действительно для стран, использующих систему раздельного сбора отходов)

Наличие данного значка показывает, что изделие и его электронные аксессуары (например, зарядное устройство, гарнитура, кабель USB) по окончании их срока службы нельзя утилизировать вместе с другими бытовыми отходами. Во избежание нанесения вреда окружающей среде и здоровью людей при неконтролируемой утилизации, а также для обеспечения возможности переработки для повторного использования, утилизируйте изделие и его электронные аксессуары отдельно от прочих отходов.

Сведения о месте и способе утилизации изделия в соответствии с нормами природоохранного законодательства можно получить у продавца или в соответствующей государственной организации.

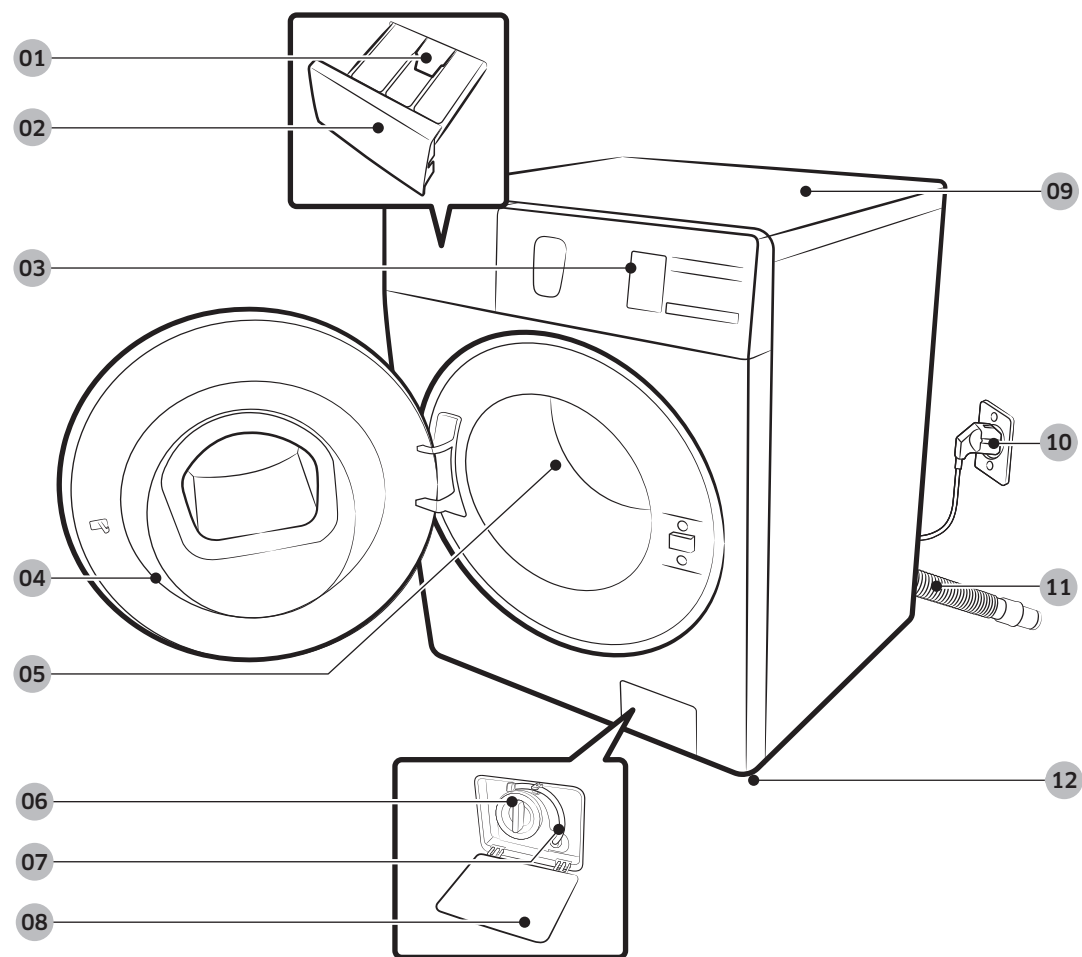
Бизнес-пользователи должны обратиться к своему поставщику и ознакомиться с условиями договора купли-продажи. Запрещается утилизировать изделие и его электронные аксессуары вместе с другими производственными отходами.

Установка

Строго соблюдайте данные инструкции, чтобы обеспечить правильную установку стиральной машины и предотвратить несчастные случаи во время стирки.

Комплект поставки

Проверьте наличие в комплекте поставки всех частей. При возникновении проблем со стиральной машиной или отдельными частями обратитесь в местный центр по обслуживанию клиентов компании Samsung или к продавцу.



01 Защелка

02 Дозатор моющего средства

03 Панель управления

04 Дверца

05 Барабан

06 Фильтр насоса

07 Шланг аварийного слива

08 Крышка фильтра

09 Рабочая поверхность

10 Сетевая вилка

11 Сливной шланг

12 Регулируемые ножки

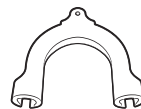
Установка



Гаечный ключ



Колпачки болтов



Держатель шланга



Шланг подачи холодной воды



Шланг подачи горячей воды



Заглушка

ПРИМЕЧАНИЕ

- Колпачки болтов: количество прилагаемых колпачков болтов (от 3 до 6) зависит от модели.
- Шланг подачи горячей воды: Только для применимых моделей.
- Дозатор жидкого моющего средства: Только для применимых моделей.

Требования к установке

Электрическое питание и заземление

- Требуется предохранитель или автоматический выключатель 220–240 В/50 Гц переменного тока.
- Используйте для стиральной машины отдельную ответвленную цепь.

Чтобы обеспечить надлежащее заземление, стиральная машина поставляется с кабелем питания, который снабжен вилкой с тремя контактами и с заземлением для подключения к правильно установленной и заземленной розетке.

Если вы не уверены в правильности заземления, проконсультируйтесь у квалифицированного электрика или специалиста по техническому обслуживанию.

Не изменяйте конструкцию прилагаемой вилки.

Если вилка не подходит к розетке, обратитесь к квалифицированному электрику за помощью в установке подходящей розетки.

ПРЕДУПРЕЖДЕНИЕ

- НЕ используйте удлинители.
- Используйте только кабель питания, прилагаемый к стиральной машине.
- НЕ подсоединяйте заземляющий провод к пластиковому водопроводу, газопроводу или трубе горячей воды.
- Неправильное подсоединение заземляющих проводов может привести к поражению электрическим током.

Подача воды

Величина надлежащего давления воды для данной стиральной машины составляет от 50 кПа до 800 кПа. При давлении воды ниже 50 кПа клапан для воды может закрыться не полностью. Или для заполнения барабана может потребоваться больше времени, что приведет к выключению стиральной машины. Водопроводные краны должны находиться на расстоянии не более 120 см от задней панели стиральной машины, чтобы обеспечить доступ прилагаемых впускных шлангов к стиральной машине.

Чтобы снизить риск возникновения утечки, выполните следующие действия:

- Убедитесь, что обеспечен свободный доступ к водопроводным кранам.
- Перекрывайте краны, когда стиральная машина не используется.
- Регулярно проверяйте наличие утечек через прокладки шланга для подачи воды.

ВНИМАНИЕ

Перед первым использованием стиральной машины проверьте все подключения клапана для воды и водопроводных кранов на наличие протекания.

Слив

Компания Samsung рекомендует использовать водонапорную трубу высотой 60–90 см. Сливной шланг должен присоединяться к водонапорной трубе с помощью зажима сливного шланга, и водопроводная труба должна полностью закрывать сливной шланг.

Установка

Полы

Для оптимальной производительности стиральная машина должна быть установлена на твердую поверхность. Деревянные полы, возможно, потребуются укрепить, чтобы снизить уровень вибраций и/или вероятность неравномерной загрузки. Ковровые покрытия и кафельные полы не устойчивы к вибрации, и стиральная машина может несколько смещаться во время отжима.

ВНИМАНИЕ

НЕ устанавливайте стиральную машину на платформу или на неустойчивую поверхность.

Температура воды

Не устанавливайте стиральную машину в местах, где вода может замерзнуть, так как в клапане для воды, в насосе и/или шлангах устройства всегда остается небольшое количество воды. Замерзшая вода в соединительных частях может привести к повреждению ремней, насоса и других компонентов стиральной машины.

Установка в нишу

Минимальные зазоры для стабильной работы:

По сторонам	25 мм
Сверху	25 мм
Сзади	50 мм
Спереди	550 мм

Если стиральная машина и сушилка устанавливаются вместе, в передней части ниши необходимо оставить свободное пространство не менее 550 мм для вентиляции. Если стиральная машина установлена отдельно, то особой вентиляции не требуется.

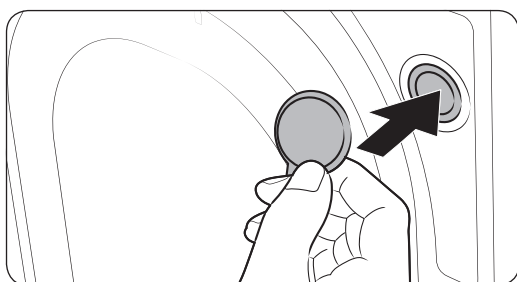
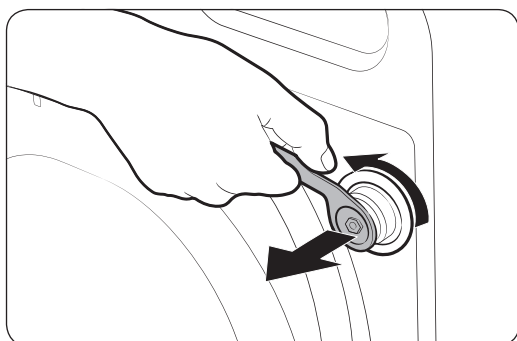
Поэтапная установка

ШАГ 1 Выберите место для установки

Требования к месту установки:

- твердая, ровная поверхность без коврового покрытия или покрытия, которое может препятствовать вентиляции;
- защищенность от воздействия прямых солнечных лучей;
- наличие достаточного пространства для вентиляции и проводов;
- температура окружающей среды всегда должна быть выше точки замерзания (0 °С);
- расположение вдали от источников тепла.

ШАГ 2 Извлеките транспортировочные болты



Распакуйте устройство и выверните все транспортировочные болты.

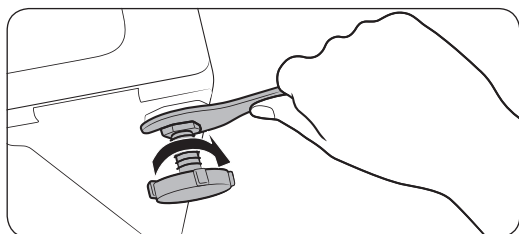
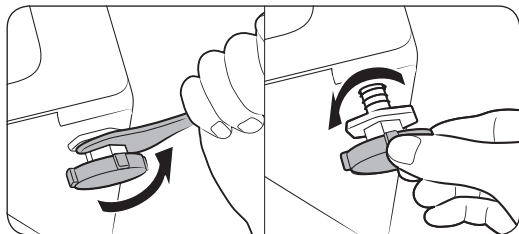
1. С помощью прилагаемого гаечного ключа ослабьте все транспортировочные болты на задней панели стиральной машины.
2. Закройте отверстия прилагаемыми пластиковыми колпачками болтов.
Сохраните транспортировочные болты для последующего использования.

ПРЕДУПРЕЖДЕНИЕ

Упаковочные материалы могут представлять опасность для детей. Утилизируйте все упаковочные материалы (пластиковые и полистироловые пакеты и т. п.), поместив в недоступное для детей место.

Установка

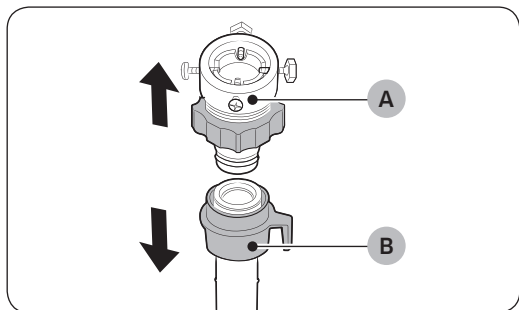
ШАГ 3 Отрегулируйте высоту ножек



1. Аккуратно переместите стиральную машину в нужное место. Не прикладывайте чрезмерных усилий, т.к. можно повредить регулируемые ножки.
2. Выровняйте стиральную машину, вручную отрегулировав высоту ножек.
3. После завершения выравнивания затяните гайки гаечным ключом.

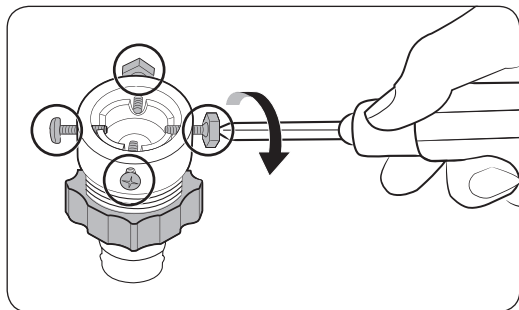
ШАГ 4 Подключите шланг подачи воды

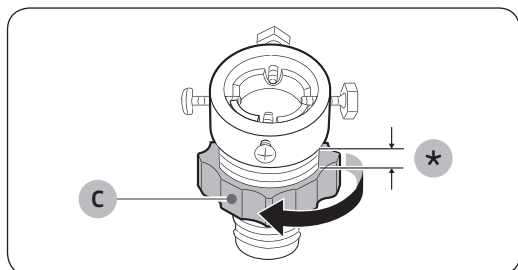
В зависимости от модели в комплект поставки могут входить различные адаптеры для шланга. В этом шаге приведена процедура подключения к соединительному адаптеру. При наличии винтового адаптера см. шаг 7.



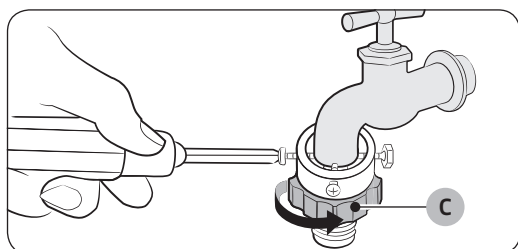
Подсоедините шланг подачи воды к водопроводному крану.

1. Выньте адаптер (А) из шланга подачи воды (В).
2. С помощью отвертки Philips ослабьте четыре винта на адаптере.

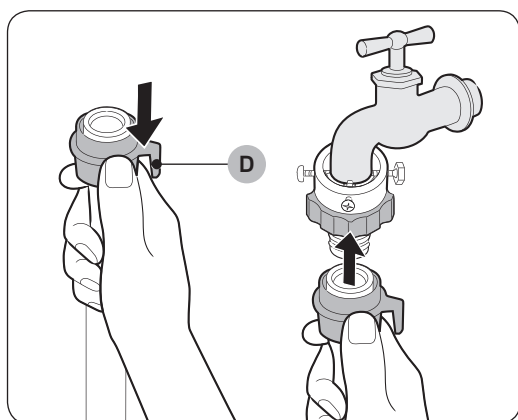




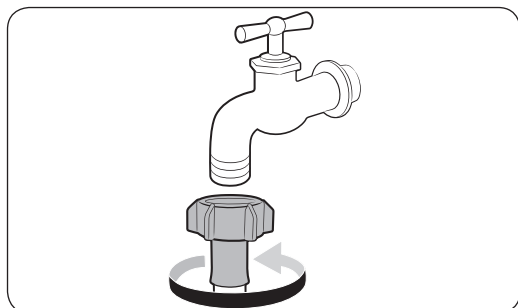
3. Удерживая адаптер, поверните **деталь (C)** в направлении, указанном стрелкой, чтобы ослабить ее на 5 мм (*).



4. Вставьте адаптер в водопроводный кран и затяните винты, одновременно поднимая адаптер.
5. Поверните **деталь (C)** в направлении, указанном стрелкой, чтобы затянуть ее.

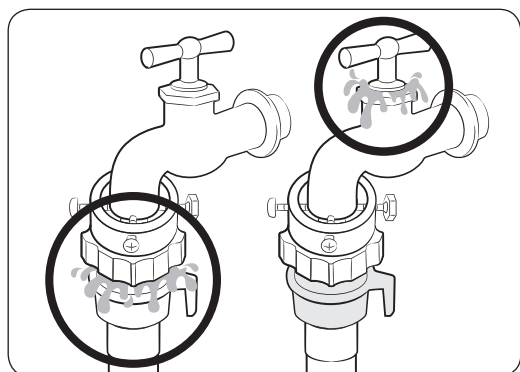
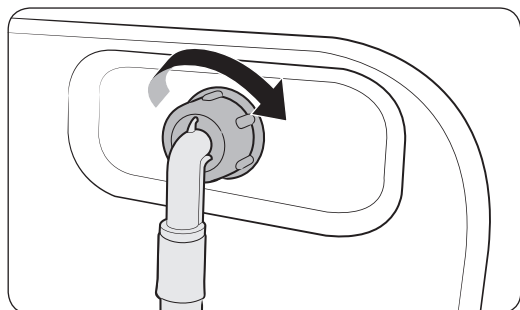


6. Нажмите на **деталь (D)** и подключите шланг подачи воды к адаптеру. Затем отпустите **деталь (D)**. Шланг присоединится к адаптеру со щелчком.



7. Если на водопроводном кране имеется резьба, воспользуйтесь входящим в комплект поставки винтовым адаптером для подключения к водопроводному крану, как показано на рисунке.

Установка



8. Присоедините другой конец шланга подачи воды к впускному клапану на задней панели стиральной машины. Поворачивайте шланг по часовой стрелке, чтобы затянуть.

9. Откройте водопроводный кран и убедитесь, что в местах соединений отсутствует утечка воды. При наличии утечки повторите указанные выше действия.

ПРЕДУПРЕЖДЕНИЕ

При возникновении протечки воды прекратите использование стиральной машины и отключите ее от электросети. Затем обратитесь в местный сервисный центр Samsung. Несоблюдение этого указания может привести к поражению электрическим током.

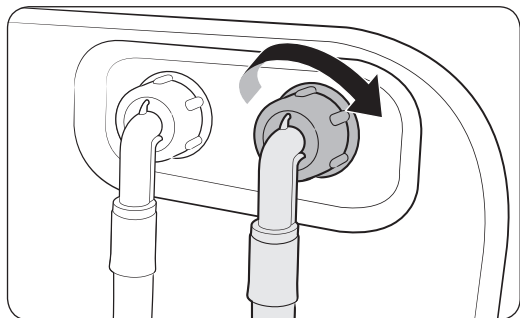
ВНИМАНИЕ

Не растягивайте шланг подачи воды. Если шланг слишком короткий, замените его более длинным, выдерживающим высокое давление.

ПРИМЕЧАНИЕ

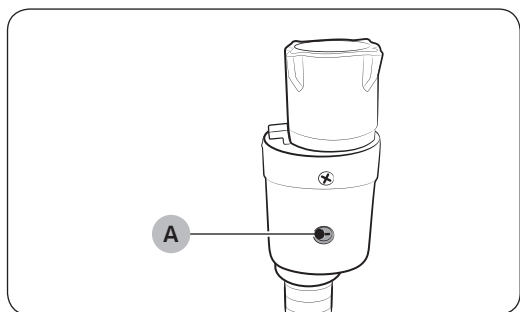
- После подсоединения шланга подачи воды к адаптеру проверьте правильность соединения, опустив шланг вниз.
- Используйте водопроводные краны распространенного типа. Если кран имеет квадратную форму или слишком большой диаметр, то прежде чем подсоединять адаптер к водопроводному крану, извлеките промежуточное кольцо.

Для моделей с дополнительной подачей горячей воды:



1. Подключите конец шланга подачи воды красного цвета к впускному отверстию горячей воды на задней панели стиральной машины.
2. Другой конец шланга подачи горячей воды подключите к крану горячей воды.

Шланг Aqua Stop (только для применимых моделей)



Шланг Aqua Stop уведомляет пользователей об опасности утечки воды. Он измеряет поток воды и при появлении риска утечки воды изменяет цвет индикатора (A) в центре на красный.

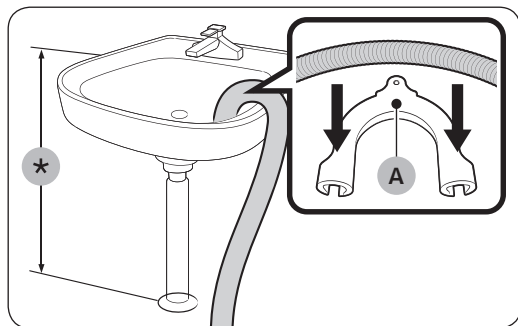
 **ПРИМЕЧАНИЕ**

Конец шланга Aqua Stop следует подключать к водопроводному крану, а не к машине.

Установка

ШАГ 5 Установите сливной шланг

Сливной шланг можно расположить тремя способами.



Через бортик ванны или раковины

Сливной шланг должен располагаться на высоте 60–90 см (*) от пола. Чтобы конец сливного шланга был изогнут, используйте прилагаемый **пластиковый держатель шланга (А)**. Для стабильного слива закрепите держатель на стене с помощью крючка.

В сливной трубе раковины

Сливная труба должна располагаться выше сифона слива раковины, чтобы конец шланга находился не ниже 60 см над уровнем пола.

В сливной трубе

Сливная труба должна располагаться на высоте 60–90 см (*). Рекомендуется использовать вертикальную трубу высотой 65 см. Убедитесь, что сливной шланг присоединен к водонапорной трубе под наклоном.

Требования к водонапорной трубе:

- минимальный диаметр — 5 см;
- минимальная пропускная способность — 60 литров в минуту.

ШАГ 6 Включите питание

Подключите кабель питания к сетевой розетке (разрешенной электрической розетке 220–240 В/50 Гц переменного тока, защищенной с помощью предохранителя или автоматического выключателя). Затем нажмите кнопку **ВКЛ./ВЫКЛ.**, чтобы включить стиральную машину.

Подготовка к использованию

Начальная настройка

Выполнение калибровки (рекомендуется)

Функция Калибровка обеспечивает точность определения веса стиральной машиной. Перед использованием функции Калибровка убедитесь, что барабан пуст.

1. Выключите, а затем снова включите стиральную машину.
2. Одновременно нажмите и удерживайте кнопки **Температура** и **Отсрочка (+)** в течение 3 секунд, чтобы переключиться в режим Калибровка. Отобразится сообщение «Cb».
3. Нажмите и удерживайте кнопку **СТАРТ/ПАУЗА**, чтобы запустить цикл Калибровка.
4. Барабан будет вращаться по часовой и против часовой стрелки в течение приблизительно 3 минут.
5. После завершения цикла на дисплее отобразится сообщение «0» и стиральная машина автоматически выключится.
6. Теперь стиральная машина готова к использованию.

Инструкции по стирке белья

ШАГ 1 Сортировка

Отсортируйте белье в соответствии со следующими критериями.

- Ярлык с инструкцией по уходу: разделите белье на изделия из хлопка, смешанных тканей, синтетики, шелка, шерсти и вискозы.
- Цвет: отделите белое белье от цветного.
- Размер: загрузка в барабан разных по размеру вещей позволяет повысить эффективность стирки.
- Деликатность: стирайте изделия из деликатных тканей отдельно, например новые изделия из шерсти, шторы и шелковые изделия. Прочитайте информацию на этикетках вещей.

ПРИМЕЧАНИЕ

Перед стиркой просмотрите этикетки на одежде и рассортируйте белье в соответствии с указанными инструкциями.

Подготовка к использованию

ШАГ 2 Проверьте карманы

Извлеките все содержимое карманов

- Металлические предметы на одежде, такие как монеты, булавки и пряжки, могут повредить остальные вещи и барабан.

Одежду с пуговицами и вышивкой выверните наизнанку

- Если во время стирки молнии брюк и курток расстегнуты, барабан может быть поврежден. Молнии должны быть закрыты и закреплены с помощью шнура.
- Одежда с длинными завязками может запутаться с другими предметами одежды. Перед началом стирки убедитесь в том, что завязки закреплены.

ШАГ 3 Используйте мешки для стирки

- Бюстгалтеры (для которых можно использовать машинную стирку) необходимо поместить в мешок для стирки. Металлические детали бюстгалтеров могут прорваться и повредить остальное белье.
- Мелкие, легкие предметы одежды, например носки, перчатки, чулки и носовые платки могут застрять между дверцей и загрузочным отверстием. Их следует класть в мешки для стирки белья из тонкой ткани.
- Не следует стирать мешки для белья пустыми. Это может привести к сильной вибрации, сместить стиральную машину и привести к травме.

ШАГ 4 Выполните предварительную стирку (при необходимости)

Если белье сильно загрязнено, выберите функцию Предварительная стирка для выбранного цикла. При выборе функции Предварительная стирка в отсек для основной стирки следует загрузить порошковое средство для стирки.

ШАГ 5 Определите объем загрузки

Не перегружайте стиральную машину. Перегрузка может привести к некачественной работе стиральной машины. Сведения по определению объема загрузки в соответствии с типом белья см. на стр. 34.

ПРИМЕЧАНИЕ

При стирке постельного белья или пододеяльников может увеличиться время стирки или снизиться эффективность отжима. Для стирки постельного белья или простыней рекомендуемая скорость отжима составляет 800 об/мин. Информацию о рекомендуемом максимальном объеме загрузки см. на стр. 35.

ВНИМАНИЕ

Если при неравномерной загрузке отобразится информационный код «Ub», распределите белье более равномерно. В результате неравномерной загрузки белья может снизиться эффективность отжима.

ШАГ 6 Выберите средство для стирки соответствующего типа

Тип средства для стирки зависит от типа ткани (хлопок, синтетика, деликатные ткани, шерсть), ее цвета, температуры стирки и степени загрязнения. Используйте средства для стирки, разработанные для автоматических стиральных машин.

ПРИМЕЧАНИЕ

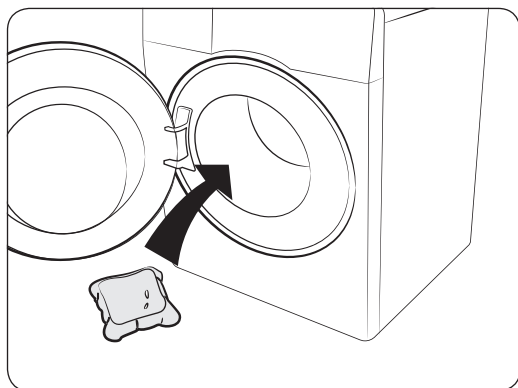
- Следуйте рекомендациям изготовителя средства для стирки, исходя из объема белья, степени загрязнения и жесткости используемой воды. При возникновении сомнений относительно жесткости воды обратитесь в организацию, обеспечивающую водоснабжение.
- Не используйте затвердевающие или застывающие средства для стирки. Средства для стирки данного типа могут остаться в машине после режима полоскания и заблокировать сливное отверстие.

ВНИМАНИЕ

При использовании цикла **ШЕРСТЬ/ДЕЛИКАТНЫЕ ТКАНИ** для стирки шерстяных изделий следует применять только нейтральные жидкие средства для стирки. При использовании цикла **ШЕРСТЬ/ДЕЛИКАТНЫЕ ТКАНИ** стиральный порошок может остаться на ткани и обесцветить ее.

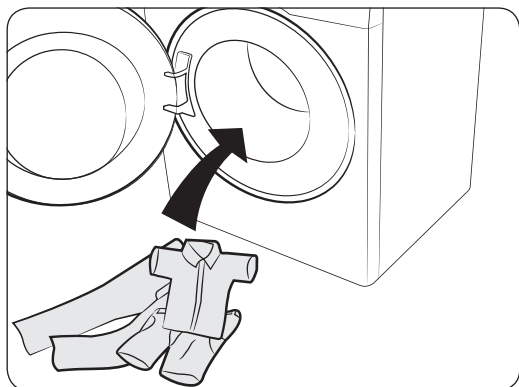
Капсулы для стирки

Для получения наилучших результатов при использовании капсул для стирки следуйте приведенным ниже инструкциям.



1. Положите капсулу на дно пустого барабана ближе к задней стенке.

Подготовка к использованию



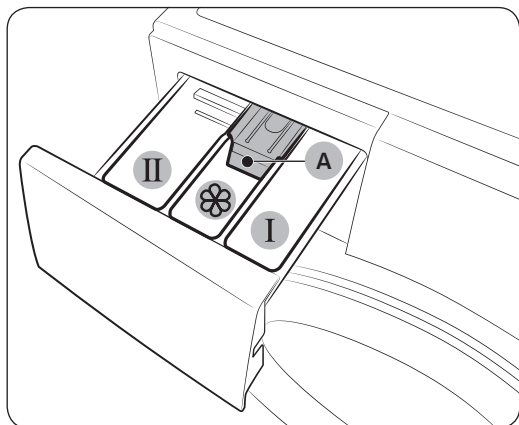
2. Загрузите белье в барабан поверх капсулы.

⚠ ВНИМАНИЕ

Для циклов с использованием холодной воды или циклов, выполнение которых занимает менее одного часа, рекомендуется использовать жидкое средство для стирки. В противном случае капсула может не раствориться полностью.

Инструкции по использованию дозатора моющего средства

Для стиральной машины предусмотрен дозатор с тремя отсеками: левый отсек предназначен для основной стирки, передний правый — для кондиционера-ополаскивателя, а задний правый — для предварительной стирки.



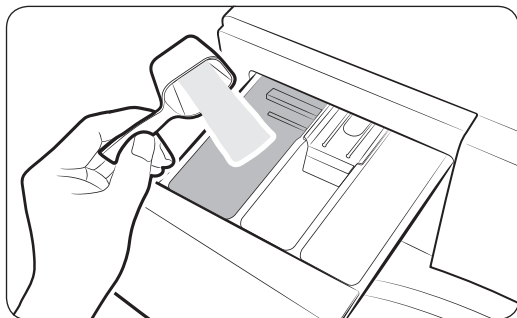
1. **I Отсек для предварительной стирки:** добавьте средство для предварительной стирки.
2. **II Отсек для основной стирки:** добавьте средство для основной стирки, средство для смягчения воды, средство для замачивания, отбеливатель и/или пятновыводитель.
3. **☼ Отсек для кондиционера:** добавьте дополнительные средства, например, кондиционер для белья. Не превышайте отметку максимального уровня (А).

⚠ ВНИМАНИЕ

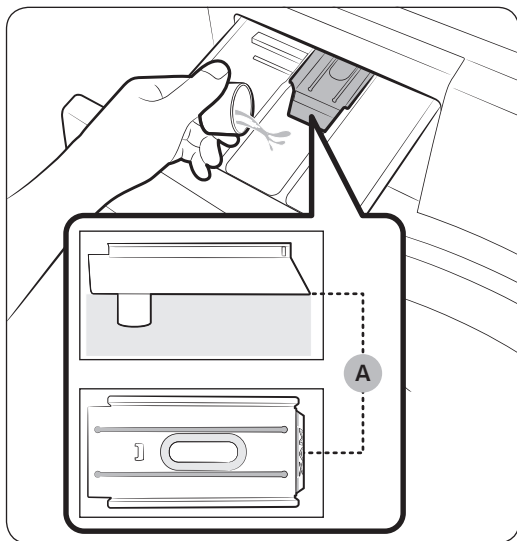
- Не открывайте дозатор моющего средства во время работы машины.
- Не добавляете в дозатор следующие типы средств для стирки:
 - средства для стирки в таблетках и капсулах;

- средства в шаре и сетке.
- Чтобы предотвратить засорение отсека, концентрированные средства (кондиционер для белья или средство для стирки) следует разбавлять водой.
- При выборе функции **Отсрочка** не следует загружать средство для стирки непосредственно в барабан. Это может привести к обесцвечиванию белья. При выборе функции **Отсрочка** следует использовать дозатор мощного средства.

Добавление средств для стирки в дозатор

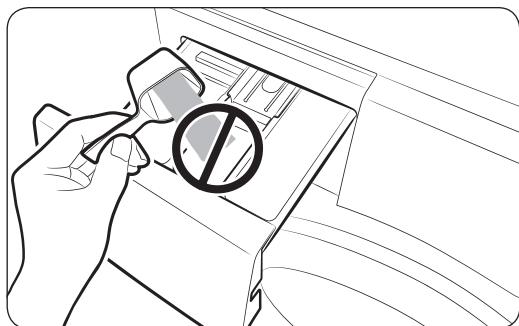
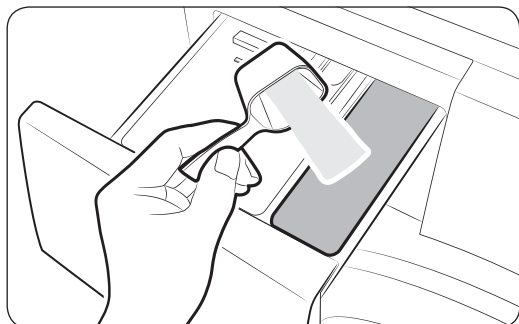


1. Выдвиньте дозатор мощного средства.
2. Добавьте средство для стирки в **II** отсек для основной стирки в соответствии с инструкциями или рекомендациями производителя.



3. Добавьте кондиционер для белья в **III** отсек для кондиционера. Не превышайте отметку максимального уровня (A).

Подготовка к использованию



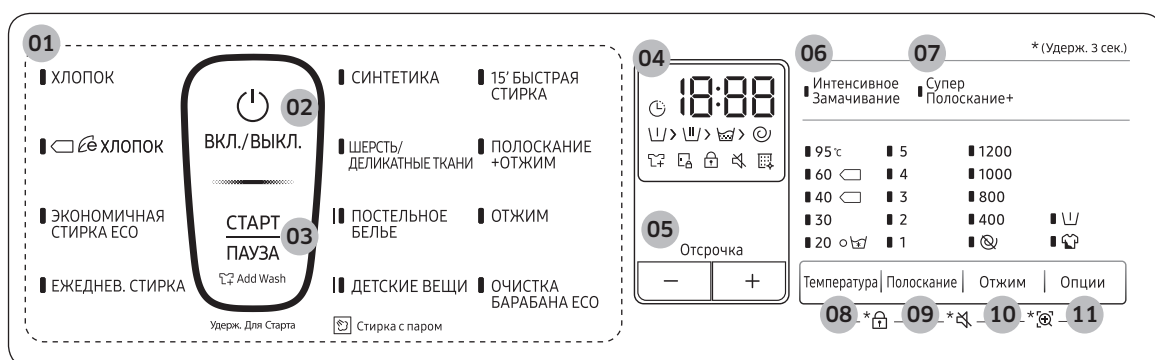
4. При использовании режима предварительной стирки добавьте средство для предварительной стирки в **I** отсек для предварительной стирки в соответствии с инструкциями или рекомендациями производителя.
5. Закройте дозатор моющего средства.

⚠ ВНИМАНИЕ

- Не добавляйте в дозатор жидкого моющего средства стиральный порошок.
- Перед добавлением в отсек концентрированный кондиционер для белья требуется разбавить водой.
- Не добавляйте средство для основной стирки в **II** отсек для кондиционера.

Эксплуатация

Панель управления



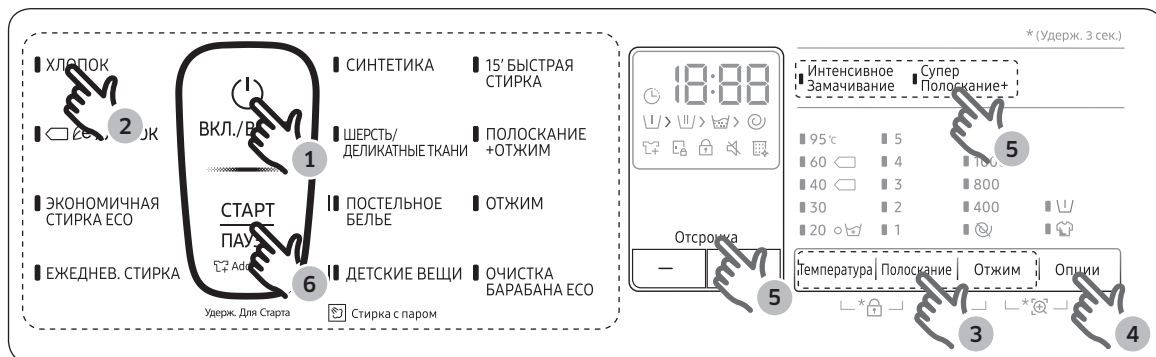
01	Панель для выбора цикла	Нажмите, чтобы выбрать цикл.
02	ВКЛ./ВЫКЛ.	Нажмите для включения/выключения стиральной машины.
03	СТАРТ/ПАУЗА (Удерж. Для Старта)	Нажмите и удерживайте, чтобы запустить работу, или нажмите, чтобы остановить ее.
04	Дисплей	На дисплее отображаются сведения о текущем цикле и предполагаемом оставшемся времени или информационный код в случае возникновения сбоя в работе.
05	Отсрочка	Функция Отсрочка позволяет установить время окончания текущего цикла. Время начала цикла определяется с помощью внутреннего алгоритма стиральной машины в зависимости от настроек. Например, можно запрограммировать машину таким образом, чтобы она завершила стирку к тому моменту, когда вы возвращаетесь домой с работы.
06	Интенсивное Замачивание	Нажмите для включения/выключения функции Интенсивное Замачивание. Данная функция позволяет удалять различные стойкие пятна. <ul style="list-style-type: none"> Функция Интенсивное Замачивание увеличивает время стирки на 30 минут и доступна при использовании 5 циклов: ХЛОПОК, ЕЖЕДНЕВ. СТИРКА, СИНТЕТИКА, ПОСТЕЛЬНОЕ БЕЛЬЕ и ДЕТСКИЕ ВЕЩИ.
07	Супер Полоскание+	Функция Супер Полоскание+ обеспечивает более тщательное полоскание. Данная функция предполагает использование большего количества воды и более интенсивный отжим, чтобы на белье оставалось меньше средства для стирки. Это позволяет более эффективно очистить белье, благодаря чему его могут безопасно носить люди с чувствительной кожей.
08	Температура	Нажмите, чтобы изменить температуру воды для текущего цикла.
09	Полоскание	Нажмите, чтобы изменить количество процедур полоскания для текущего цикла. В зависимости от цикла можно настроить до 5 процедур полоскания.

Эксплуатация

10 Отжим	<p>Нажмите, чтобы изменить скорость отжима для текущего цикла.</p> <ul style="list-style-type: none">• Задержка полоскания : процесс последнего полоскания приостанавливается и белье остается замоченным в воде. Для извлечения белья выполните процесс слива воды или отжима.• Без отжима ☹: барабан не вращается для выполнения отжима после заключительного слива воды.• Только отжим ☺: Для запуска цикла Только отжим нажмите и удерживайте кнопку Отжим в течение 3 секунд. Когда на дисплее отобразится время цикла и скорость отжима, нажмите кнопку Отжим требуемое количество раз, чтобы выбрать необходимую скорость. Затем нажмите и удерживайте кнопку СТАРТ/ПАУЗА, чтобы запустить цикл. Время отжима зависит от выбранного цикла.
11 Опции	<p>Нажмите для выбора функций Интенсивная и Предварительная стирка. Нажмите повторно, чтобы отменить выбор.</p> <ul style="list-style-type: none">• Доступность функций зависит от выбранного цикла.

Для получения дополнительной информации об опциях см. раздел «**Специальные функции**».

Простые шаги для запуска



1. Нажмите кнопку **ВКЛ./ВЫКЛ.**, чтобы включить стиральную машину.
2. Выберите цикл на панели **Панель для выбора цикла**.
3. При необходимости измените настройки цикла (**Температура, Полоскание и Отжим**).
4. Чтобы добавить функцию, нажмите **Опции**. Снова нажмите эту кнопку для выбора требуемого элемента.
5. Для облегчения доступа к соответствующим функциям на стиральной машине предусмотрены кнопки **Интенсивное Замачивание, Супер Полоскание+** и **Отсрочка**. При необходимости использования одной из этих функций нажмите соответствующую кнопку.
6. Нажмите и удерживайте кнопку **СТАРТ/ПАУЗА**.


Изменение цикла во время работы

1. Нажмите кнопку **СТАРТ/ПАУЗА** для остановки работы.
2. Выберите другой цикл.
3. Снова нажмите и удерживайте кнопку **СТАРТ/ПАУЗА**, чтобы запустить другой цикл.

Эксплуатация

Обзор циклов

Стандартные циклы

Цикл	Описание и максимальный объем загрузки (кг)	
ХЛОПОК	<ul style="list-style-type: none"> Для изделий из хлопка, постельного белья, салфеток и скатертей, нижнего белья, полотенец или сорочек. Время стирки и количество полосканий настраиваются автоматически в зависимости от загрузки. 	МАКС.
 ХЛОПОК	<ul style="list-style-type: none"> Оптимальная производительность при сниженном энергопотреблении для изделий из хлопка, постельного белья, салфеток и скатертей, нижнего белья, полотенец или сорочек. В целях экономии энергии фактическая температура стирки может быть ниже указанной. 	МАКС.
ЭКОНОМИЧНАЯ СТИРКА ЕСО	<ul style="list-style-type: none"> Цикл стирки с использованием технологии esobubble позволяет снизить потребление электроэнергии. 	3,0
ЕЖЕДНЕВ. СТИРКА	<ul style="list-style-type: none"> Для повседневных вещей, таких как нижнее белье и сорочки. 	3,0
СИНТЕТИКА	<ul style="list-style-type: none"> Для блузок или рубашек из полиэстера (диолен, тревира), полиамида (перлон, нейлон) или аналогичного состава. 	3,0
ШЕРСТЬ/ДЕЛИКАТНЫЕ ТКАНИ	<ul style="list-style-type: none"> Изделия из шерсти и деликатных тканей, допускающие машинную стирку, такие как изделия из тонкой ткани, бюстгалтеры, женское белье (шелк), и прочие изделия, предназначенные для ручной стирки. При использовании цикла ШЕРСТЬ/ДЕЛИКАТНЫЕ ТКАНИ выполняется осторожное промывание и замачивание белья для защиты ткани от усадки/изменения формы. Рекомендуется использовать нейтральные и жидкие средства для стирки. 	1,5
15' БЫСТРАЯ СТИРКА	<ul style="list-style-type: none"> Используется для слегка загрязненной одежды, которую необходимо постирать быстро. Следует использовать не более 20 г средства для стирки. При загрузке более 20 г средства для стирки оно может остаться на белье. 	2,0
ПОЛОСКАНИЕ+ОТЖИМ	<ul style="list-style-type: none"> Дополнительное полоскание после использования кондиционера для белья. 	-
ОТЖИМ	<ul style="list-style-type: none"> Дополнительный отжим для эффективного удаления влаги из белья. 	-

Цикл	Описание и максимальный объем загрузки (кг)	
ОЧИСТКА БАРАБАНА ЕСО	<ul style="list-style-type: none"> Очистка барабана для удаления из него загрязнений и бактерий. Выполняйте через каждые 40 стирок без добавления средств для стирки или отбеливателя. Убедитесь, что барабан пуст. Не используйте чистящие средства для очистки барабана. 	-



Стирка с паром

Цикл	Описание и максимальный объем загрузки (кг)	
ПОСТЕЛЬНОЕ БЕЛЬЕ	<ul style="list-style-type: none"> Для покрывал, простыней, пододеяльников и т. д. Для обеспечения наилучших результатов следует выполнять стирку постельного белья 1 типа. 	1,5
ДЕТСКИЕ ВЕЩИ	<ul style="list-style-type: none"> Стирка при высокой температуре с дополнительным полосканием для эффективного удаления остатков средства для стирки. 	3,0

Во время выполнения цикла пар может быть не виден или отсутствовать. Это нормально.

Эксплуатация

Опции

Опция		Описание
	Предварительная стирка	<ul style="list-style-type: none">• Выполнение цикла предварительной стирки перед циклом основной стирки.
	Интенсивная	<ul style="list-style-type: none">• Для сильно загрязненного белья. Время каждого цикла увеличено.

Отсрочка

Можно запрограммировать стиральную машину так, чтобы она автоматически закончила стирку позже, выбрав время отсрочки на 1–24 часа. Отображаемое время в часах обозначает время окончания цикла стирки.

1. Выберите цикл. Затем при необходимости измените настройки цикла.
2. Нажимайте кнопку + или - до выбора требуемого времени.
3. Нажмите и удерживайте кнопку **СТАРТ/ПАУЗА**.

Индикатор Отсрочка начнет мигать, и стиральная машина начнет поворачивать барабан, чтобы определить вес загрузки, если для выбранного цикла предварительно задано определение объема загрузки. После завершения на дисплее отобразится установленное пользователем время и таймер обратного отсчета.

4. Чтобы отключить функцию **Отсрочка**, перезапустите стиральную машину, нажав кнопку **ВКЛ./ВЫКЛ.**

Практический пример


Двухчасовой цикл требуется завершить через 3 часа относительно текущего времени. Для этого к текущему циклу необходимо добавить опцию Отсрочка с настройкой, соответствующей 3 часам, а затем нажать и удерживать кнопку **СТАРТ/ПАУЗА** в 14:00. Что произойдет далее? Стиральная машина начнет процесс стирки в 15:00 и завершит его в 17:00. Ниже указан график времени для данного примера.

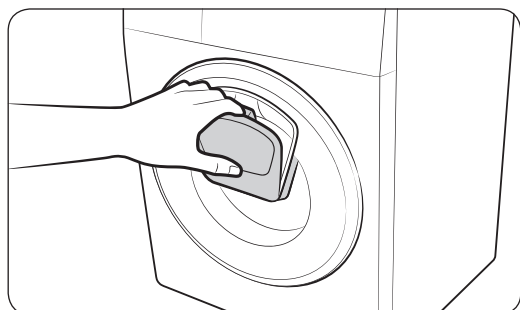


Эксплуатация

Специальные функции

AddWash

При включении индикатора AddWash  можно приостановить работу стиральной машины, чтобы добавить в барабан дополнительные вещи для стирки или кондиционер для белья. Дверца Add Door открывается более чем на 130° для облегчения доступа.



1. Нажмите кнопку **СТАРТ/ПАУЗА** для остановки работы.
2. Нажмите на верхнюю часть дверцы Add Door до щелчка, чтобы разблокировать ее. Откройте дверцу Add Door, потянув за ручку.
3. Откройте дверцу Add Door и добавьте в барабан вещи для стирки или кондиционер для белья.
4. Нажмите на дверцу Add Door до щелчка, чтобы закрыть ее.
5. Нажмите и удерживайте кнопку **СТАРТ/ПАУЗА**, чтобы возобновить работу стиральной машины.

ВНИМАНИЕ

Не прикладывайте чрезмерных усилий при обращении с дверцей Add Door. Это может привести к ее поломке.

ПРИМЕЧАНИЕ

Если дверца Add Door закрыта надлежащим образом, вытекание воды из барабана невозможно. Вокруг дверцы могут образовываться капли воды, но они не появляются в результате протечки воды из барабана.

ВНИМАНИЕ

- Не открывайте дверцу Add Door, если внутри барабана образовалась пена, поднимающаяся выше уровня дверцы Add Door.
- Не пытайтесь открывать дверцу Add Door во время работы машины, предварительно не нажав кнопку **СТАРТ/ПАУЗА**. Обратите внимание, что после завершения стирки возможно непреднамеренное открытие дверцы Add Door (без нажатия кнопки **СТАРТ/ПАУЗА**).
- Не следует добавлять слишком большой объем белья через дверцу Add Door. Это может привести к снижению рабочих характеристик.

-
- Не используйте нижнюю область дверцы Add Door в качестве ручки. При этом возможно защемление пальцев.
 - Следите за тем, чтобы дверца Add Door не заземляла белье.
 - Не подпускайте домашних животных к стиральной машине, а особенно к дверце Add Door.
 - При стирке в горячей воде может создаваться впечатление протечки воды через дверцу Add Door после ее открытия и закрытия. Это нормальное явление, поскольку выходящий через дверцу Add Door пар охлаждается, что приводит к образованию капель воды на поверхности.
 - Дверца Add Door закрывается герметично, чтобы исключить возможность утечки воды. Тем не менее может создаваться впечатление протечки воды вокруг дверцы Add Door, поскольку оставшаяся там вода может образовывать капли. Это нормально.
 - Открытие основной дверцы и Add Door невозможно, если температура воды превышает 50 °С. Открытие основной дверцы невозможно, когда уровень воды в барабане превышает определенную отметку.
 - Если на дисплее отображается информационный код **DDC, ddC**, инструкции по дальнейшим действиям см. в разделе «**Информационные коды**».

Эксплуатация

Настройки

Защита от детей

Для предотвращения несчастных случаев с детьми функция Защита от детей обеспечивает блокировку всех кнопок, за исключением кнопки **ВКЛ./ВЫКЛ.**.

- Чтобы установить функцию Защита от детей, одновременно нажмите и удерживайте кнопки **Температура** и **Полоскание** в течение 3 секунд.
- Чтобы отменить функцию Защита от детей, одновременно нажмите и удерживайте кнопки **Температура** и **Полоскание** в течение 3 секунд.

ПРИМЕЧАНИЕ

- При необходимости добавления средства для стирки или белья в режиме Защита от детей следует сначала отменить функцию Защита от детей.
- Установленные настройки сохраняются даже после перезапуска стиральной машины.

Звук вкл./выкл.

Звуки стиральной машины можно включить или выключить. Установленные настройки сохраняются даже после перезапуска стиральной машины.

- Чтобы отключить звук, одновременно нажмите и удерживайте кнопки **Полоскание** и **Отжим** в течение 3 секунд.
- Чтобы включить звук, снова нажмите и удерживайте кнопки в течение 3 секунд.

Обслуживание

Содержите стиральную машину в чистоте во избежание сбоев в работе и для поддержания ее в работоспособном состоянии в течение всего срока службы.

Очистка барабана Есо

Регулярно выполняйте данный цикл для очистки барабана и удаления из него бактерий.

1. Нажмите кнопку **ВКЛ./ВЫКЛ.**, чтобы включить стиральную машину.
2. Нажмите **ОЧИСТКА БАРАБАНА ЕСО**.
3. Нажмите и удерживайте кнопку **СТАРТ/ПАУЗА**.

ПРИМЕЧАНИЕ

При выполнении цикла **ОЧИСТКА БАРАБАНА ЕСО** для температуры воды устанавливается значение 70 °С. Изменение этого значения невозможно.

ВНИМАНИЕ

Не используйте чистящие средства для очистки барабана. Остатки химических средств в барабане снижают качество стирки.

Напоминание **ОЧИСТКА БАРАБАНА ЕСО**

- Напоминание **ОЧИСТКА БАРАБАНА ЕСО** отображается на главном экране через каждые 40 стирок. Рекомендуется регулярно выполнять процедуру **ОЧИСТКА БАРАБАНА ЕСО**.
- Когда напоминание отображается в первый раз, его можно игнорировать в течение последующих 6 стирок. После 7^й стирки вывод напоминания прекращается. Оно отображается снова после второго цикла из 40 стирок.

Обслуживание

Smart Check

Чтобы включить эту функцию, сначала необходимо загрузить приложение Samsung Smart Washer из магазина Play Store или Apple Store, а затем установить его на мобильное устройство с камерой.

Функция Smart Check оптимизирована для смартфонов серий Galaxy и iPhone (только для поддерживаемых моделей).

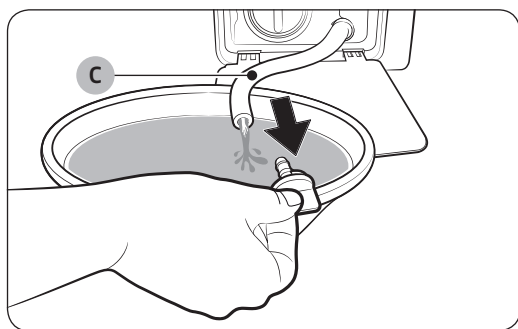
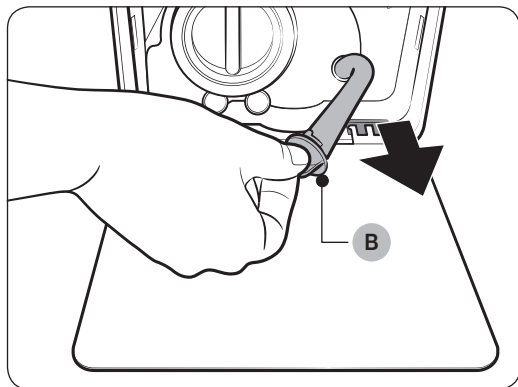
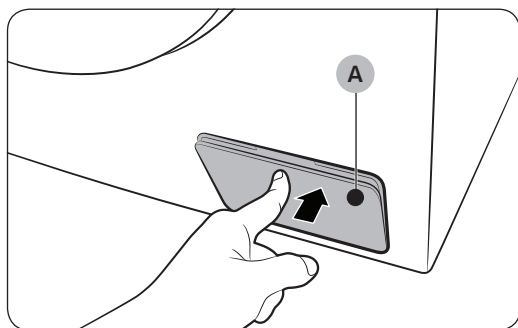
1. При обнаружении какой-либо ошибки стиральная машина переходит в режим Smart Check после включения питания.
2. На стиральной машине запускается процедура самодиагностики и в случае возникновения ошибки отображается информационный код.
3. Запустите приложение Samsung Smart Washer на мобильном устройстве и выберите Smart Check.
4. Расположите мобильное устройство рядом с дисплеем стиральной машины таким образом, чтобы камера смартфона была направлена на стиральную машину. Приложение автоматически распознает информационный код.
5. В случае правильного распознавания информационного кода приложение отобразит подробные сведения об ошибке и доступные варианты ее устранения.

ПРИМЕЧАНИЕ

- Режим Smart Check отключается, когда пользователь нажимает какую-либо кнопку или элемент управления после включения питания стиральной машины.
- Название функции Smart Check может изменяться в зависимости от языка.
- Если в дисплее стиральной машины отражается свет, распознавание информационного кода приложением может оказаться невозможным.
- Если приложению не удалось распознать код Smart Check, его следует ввести вручную на экране приложения.

Аварийный слив

Если произошел сбой питания, перед извлечением белья слейте воду из барабана.



1. Выключите питание стиральной машины и отключите ее от розетки электросети.
2. Осторожно нажмите на верхнюю часть **крышки фильтра (A)**, чтобы открыть ее.
3. Поместите под крышкой пустую, вместительную емкость, вытяните шланг аварийного слива и опустите его в емкость, придерживая **заглушку шланга (B)**.
4. Откройте заглушку шланга и слейте в емкость воду из **шланга аварийного слива (C)**.
5. После этого закройте шланг заглушкой и вставьте его обратно. Затем закройте крышку фильтра.

ПРИМЕЧАНИЕ

Используйте вместительную емкость, так как в барабане может быть больше воды, чем кажется.

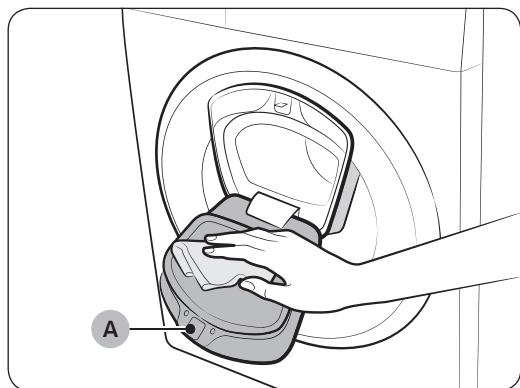
Обслуживание

Очистка

Поверхность стиральной машины

Используйте мягкую ткань и неабразивное бытовое чистящее средство. Не распыляйте воду непосредственно на стиральную машину.

Add Door



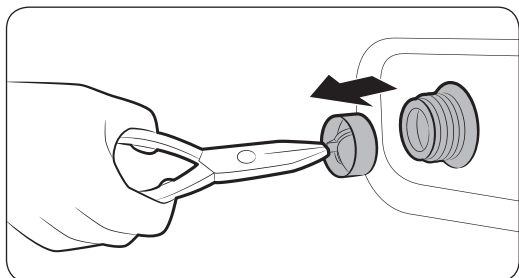
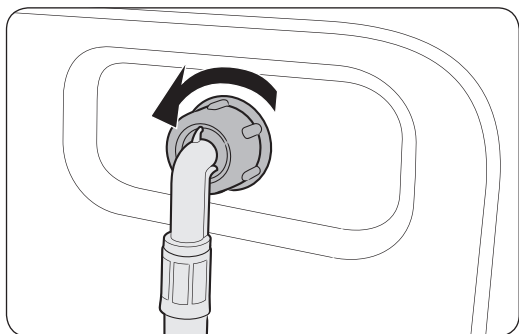
1. Откройте дверцу Add Door.
2. Для очистки дверцы Add Door используйте влажную ткань.
 - Не используйте чистящие средства. Это может привести к потере цвета.
 - Соблюдайте осторожность при очистке резинового уплотнителя и механизма замка (A).
 - Регулярно очищайте область дверцы от пыли.
3. Протрите дверцу Add Door, а затем закройте ее до щелчка.

ВНИМАНИЕ

- Не прикладывайте усилий при обращении с дверцей Add Door. Это может привести к ее поломке.
- Не оставляйте дверцу Add Door открытой во время работы стиральной машины.
- Не ставьте на дверцу Add Door тяжелые предметы.
- Для предотвращения получения травм не прикасайтесь к дверце Add Door во время вращения барабана.
- Не открывайте дверцу Add Door во время работы стиральной машины. Это может привести к получению травм.
- Не следует использовать панель функций, когда дверца Add Door открыта. Это может привести к получению травм или выходу системы из строя.
- Не загружайте в стиральную машину какие-либо предметы, кроме белья.
- Не загружайте в барабан большие вещи через дверцу Add Door.
- Не вытягивайте резиновый уплотнитель, расположенный на дверце Add Door, во время ее очистки. Это может привести к повреждению.

Сетчатый фильтр

Очищайте сетчатый фильтр шланга подачи воды один или два раза в год.



1. Выключите стиральную машину и отключите ее от электросети.
2. Закройте водопроводный кран.
3. Ослабьте и отсоедините шланг подачи воды от задней панели стиральной машины. Закройте шланг тканью, чтобы предотвратить выливание воды.
4. С помощью плоскогубцев извлеките сетчатый фильтр из впускного клапана.
5. Погрузите сетчатый фильтр (включая резьбовое соединение) в воду.
6. Тщательно просушите сетчатый фильтр в тени.
7. Снова установите сетчатый фильтр во впускной клапан и подключите к этому клапану шланг подачи воды.
8. Откройте водопроводный кран.

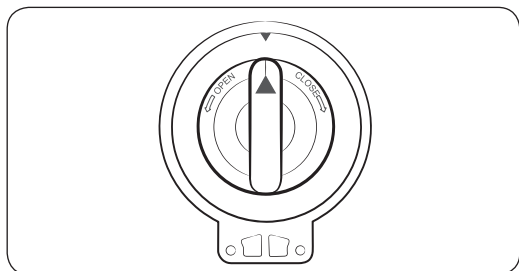
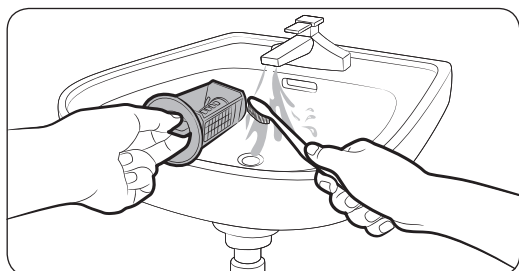
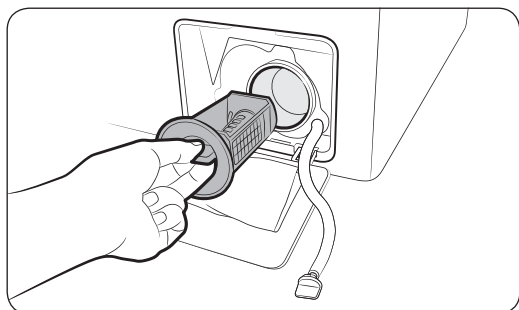
ПРИМЕЧАНИЕ

Если сетчатый фильтр засорен, на экране отобразится информационный код «4С».

Обслуживание

Фильтр насоса

Чтобы предотвратить засорение, рекомендуется очищать фильтр насоса 5 или 6 раз в год. В результате засорения фильтра насоса снижается интенсивность образования пузырьков.

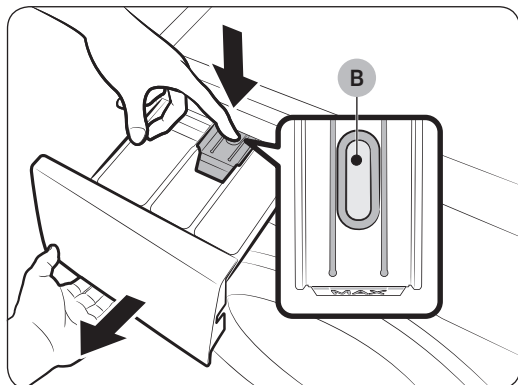


1. Выключите стиральную машину и отключите ее от электросети.
2. Слейте из барабана оставшуюся воду. См. раздел «Аварийный слив».
3. Осторожно нажмите на верхнюю часть **крышки фильтра**, чтобы открыть ее.
4. Поверните переключатель фильтра насоса влево и слейте оставшуюся воду.
5. Очистите фильтр насоса мягкими щеточками. Убедитесь, что лопасти сливного насоса, расположенные в фильтре, не загрязнены.
6. Снова установите фильтр насоса и поверните переключатель фильтра вправо.

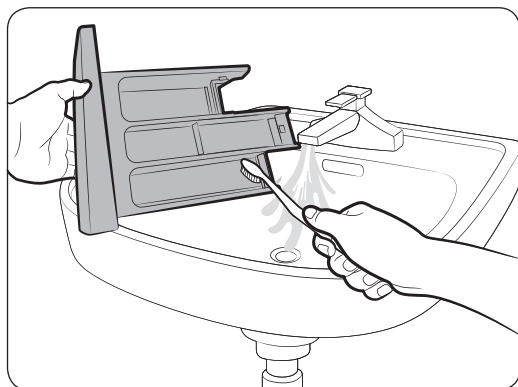
ПРИМЕЧАНИЕ

- Для некоторых фильтров насоса предусмотрен защитный переключатель для предотвращения несчастных случаев с детьми. Чтобы перевести защитный переключатель фильтра насоса в положение «открыт», нажмите на него и поверните против часовой стрелки. Пружинный механизм защитного переключателя помогает открыть фильтр.
- Чтобы перевести защитный переключатель фильтра насоса в положение «закрыт», поверните его по часовой стрелке. Пружина издает скрежещащий звук; это нормально.

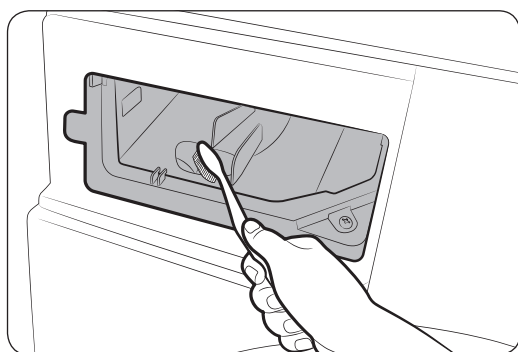
Дозатор моющего средства



1. Нажмите и удерживайте защелку (B) внутри дозатора, чтобы открыть его.
2. Извлеките из дозатора защелку и дозатор жидкого моющего средства.



3. Промойте компоненты дозатора в проточной воде с помощью мягкой щетки.



4. Очистите нишу дозатора мягкой щеткой.
5. Установите в дозатор защелку и дозатор жидкого моющего средства.
6. Задвиньте дозатор, чтобы закрыть его.

ПРИМЕЧАНИЕ

Чтобы удалить оставшееся чистящее средство, выполните цикл **ПОЛОСКАНИЕ+ОТЖИМ** при пустом барабане.

Обслуживание

Восстановление после замерзания

При температуре ниже 0 °С стиральная машина может замерзнуть.

1. Выключите стиральную машину и отключите ее от электросети.
2. Поливайте теплой водой кран, чтобы ослабить шланг подачи воды.
3. Отсоедините шланг подачи воды и положите его в теплую воду.
4. Налейте теплую воду в барабан и оставьте ее в нем на 10 минут.
5. Снова подсоедините шланг подачи воды к водопроводному крану.



ПРИМЕЧАНИЕ

Если стиральная машина по-прежнему не работает должным образом, повторяйте указанные выше действия до возобновления работы прибора в обычном режиме.

Уход в случае длительного периода неиспользования

Следует избегать длительных периодов неиспользования стиральной машины. Если стиральная машина не будет использоваться в течение длительного периода, необходимо слить воду и отсоединить кабель питания.

1. Нажмите кнопку **ПОЛОСКАНИЕ+ОТЖИМ**.
2. Извлеките вещи из барабана, а затем нажмите и удерживайте кнопку **СТАРТ/ПАУЗА**.
3. После завершения цикла закройте водопроводный кран и отсоедините шланг подачи воды.
4. Выключите стиральную машину и отключите ее от электросети.
5. Откройте дверцу, чтобы в барабане циркулировал воздух.

Устранение неисправностей

Контрольные пункты проверки

В случае неисправной работы стиральной машины в первую очередь обратитесь к приведенной ниже таблице и выполните предложенные действия.


Неисправность	Действие
Не запускается.	<ul style="list-style-type: none">• Убедитесь, что стиральная машина подключена к источнику питания.• Убедитесь, что дверца закрыта должным образом.• Убедитесь, что водопроводные краны открыты.• Нажмите и удерживайте кнопку СТАРТ/ПАУЗА, чтобы запустить работу стиральной машины.• Убедитесь, что функция Защита от детей  отключена.• Перед началом заполнения водой стиральная машина издаст несколько щелкающих звуков, проверяя блокировку двери, и произведет быстрый слив.• Проверьте предохранитель или включите автоматический выключатель.
Вода не подается или подается недостаточно.	<ul style="list-style-type: none">• Полностью откройте водопроводный кран.• Убедитесь, что дверца закрыта должным образом.• Убедитесь, что шланг подачи воды не замерз.• Убедитесь, что шланг подачи воды не перегнут и не засорен.• Убедитесь, что напор воды является достаточным.
После завершения цикла в дозаторе остается средство для стирки.	<ul style="list-style-type: none">• Убедитесь, что стиральная машина работает при достаточном напоре воды.• Убедитесь, что средство для стирки добавлено в центр дозатора.• Убедитесь, что заглушка для полоскания установлена должным образом.• При использовании стирального порошка убедитесь, что переключатель подачи средства для стирки находится в верхнем положении.• Извлеките заглушку для полоскания и очистите дозатор.
Чрезмерная вибрация или шум.	<ul style="list-style-type: none">• Убедитесь, что стиральная машина установлена на ровную, твердую, нескользкую поверхность. Если поверхность неровная, выровняйте высоту стиральной машины с помощью регулируемых ножек.• Убедитесь, что транспортировочные болты сняты.• Убедитесь, что стиральная машина не соприкасается ни с какими другими предметами.• Убедитесь, что белье загружено равномерно.• Двигатель может издавать шум при нормальной работе.• Шум во время стирки может издавать комбинезоны или одежда с металлическими декоративными элементами. Это нормально.• Шум могут издавать металлические предметы, такие как монеты. После стирки извлеките данные предметы из барабана или корпуса фильтра.

Устранение неисправностей

Неисправность	Действие
Не выполняется слив и/или отжим.	<ul style="list-style-type: none">• Убедитесь, что сливной шланг, ведущий к системе слива воды, полностью расправлен. Если что-то препятствует сливу, обратитесь к специалисту.• Убедитесь, что фильтр для мусора не забит грязью.• Закройте дверцу, а затем нажмите и удерживайте кнопку СТАРТ/ПАУЗА. Из соображений безопасности стиральная машина не стирает и не отжимает при открытой дверце.• Убедитесь, что сливной шланг не замерз и не засорен.• Убедитесь, что сливной шланг подключен к системе слива воды, которая не засорена.• При недостаточном уровне напряжения, подаваемого к стиральной машины, слив или отжим временно выполняться не будет. После того, как уровень напряжения придет в норму, работа стиральной машины будет возобновлена в обычном режиме.
Дверца не открывается.	<ul style="list-style-type: none">• Нажмите кнопку СТАРТ/ПАУЗА, чтобы остановить работу стиральной машины.• Разблокировка дверцы может занять некоторое время.• Дверцу не удастся открыть в течение 3 минут после остановки машины или отключения питания.• Убедитесь, что из барабана слита вся вода.• Дверца может не открываться из-за наличия воды в барабане. Слейте воду из барабана и откройте дверцу вручную.• Убедитесь, что индикатор блокировки дверцы не горит. Индикатор блокировки дверцы отключается по завершении слива воды из машины.
Избыточное пенообразование.	<ul style="list-style-type: none">• Убедитесь в использовании средства для стирки рекомендованных типов.• Используйте высокоэффективное средство для стирки, чтобы предотвратить избыточное пенообразование.• Сократите количество средства для стирки для стирки мягкой водой, небольшой загрузки и слабозагрязненного белья.• НЕ рекомендуется использовать низкоэффективное средство для стирки.
Не удается добавить дополнительное средство для стирки.	<ul style="list-style-type: none">• Убедитесь, что оставшееся количество средства для стирки и кондиционера для белья не превышает отметку максимального уровня.

Неисправность	Действие
Прекращает работу.	<ul style="list-style-type: none"> • Включите кабель питания в рабочую розетку. • Проверьте предохранитель или включите автоматический выключатель. • Закройте дверцу и нажмите кнопку СТАРТ/ПАУЗА для запуска стиральной машины. Из соображений безопасности стиральная машина не стирает и не отжимает при открытой дверце. • Перед началом заполнения водой стиральная машина издаст несколько щелкающих звуков, проверяя блокировку двери, и произведет быстрый слив. • В ходе цикла возможна пауза или период замачивания. Дождитесь запуска стиральной машины после небольшой паузы. • Убедитесь, что сетчатый фильтр шланга подачи воды не забит грязью в месте подключения к кранам. Регулярно очищайте сетчатый фильтр. • При недостаточном уровне напряжения, подаваемого к стиральной машины, слив или отжим временно выполняться не будет. После того, как уровень напряжения придет в норму, работа стиральной машины будет возобновлена в обычном режиме.
Заполняется водой неправильной температуры.	<ul style="list-style-type: none"> • Полностью откройте оба крана. • Убедитесь в правильном выборе температуры. • Убедитесь, что шланги подключены к соответствующим кранам. Пустите воду по трубам. • Убедитесь, что нагреватель воды настроен на подачу горячей воды температурой не менее 49 °С. Также проверьте объем нагревателя воды и период повторного нагрева. • Отсоедините шланги и прочистите сетчатый фильтр. Возможно, сетчатый фильтр засорен. • При заполнении стиральной машины водой температура воды может меняться, так как функция автоматического контроля температуры проверяет температуру поступающей воды. Это нормально. • При заполнении стиральной машины водой можно заметить, что при выборе стирки холодной или теплой водой через дозатор поступает только горячая и/или только холодная вода. Это нормальная работа функции автоматического контроля температуры, так как стиральная машина определяет температуру воды.
После стирки белье остается мокрым.	<ul style="list-style-type: none"> • Используйте высокую или очень высокую скорости отжима. • Используйте высокоэффективное средство для стирки, чтобы уменьшить пенообразование. • Слишком маленькая загрузка. При малой загрузке (одна или две вещи) белье может неравномерно распределиться и не отжаться полностью. • Убедитесь, что сливной шланг не перегнут и не засорен.

Устранение неисправностей

Неисправность	Действие
Утечка воды.	<ul style="list-style-type: none">• Убедитесь, что дверца закрыта должным образом.• Убедитесь, что все шланги надежно подключены.• Убедитесь, что конец сливного шланга правильно вставлен и надежно подсоединен к сливной системе.• Избегайте чрезмерной загрузки.• Используйте высокоэффективное средство для стирки, чтобы предотвратить избыточное пенообразование.
Появление запаха.	<ul style="list-style-type: none">• Избыточная пена скапливается в углублениях и может привести к появлению неприятного запаха.• Время от времени выполняйте циклы очистки для стерилизации.• Очистите уплотнение дверцы (диафрагма).• После завершения цикла просушите внутреннюю часть стиральной машины.
Пузырьки не видны (только для моделей Bubbleshot).	<ul style="list-style-type: none">• Пузырьки могут не быть видны, так как в стиральную машину загружено слишком много белья.• Чрезмерное загрязнение белья может препятствовать образованию пузырьков.
Дверцу Add Door можно открывать в любое время?	<ul style="list-style-type: none">• Дверцу Add Door можно открывать только при включении индикатора . При этом ее открытие будет невозможно в следующих случаях:<ul style="list-style-type: none">- Во время кипячения или сушки при повышении внутренней температуры.- При выполнении цикла барабанной стирки или сушки, для которого не предусмотрена загрузка дополнительного белья.

Если проблему не удалось устранить, обратитесь в местный сервисный центр Samsung.

Информационные коды

При возникновении сбоя в работе стиральной машины на экране отобразится информационный код. Обратитесь к приведенной ниже таблице и выполните предложенные действия.

Код	Действие
4C	<p>Нет подачи воды.</p> <ul style="list-style-type: none">• Убедитесь, что водопроводные краны открыты.• Убедитесь, что шланги подачи воды не засорены.• Убедитесь, что водопроводные краны не замерзли.• Убедитесь, что стиральная машина работает при достаточном напоре воды.• Проверьте правильность подключений к кранам подачи холодной и горячей воды.• Сетчатый фильтр может быть засорен; очистите его.
4C2	<ul style="list-style-type: none">• Убедитесь, что шланг подачи холодной воды надежно подключен к крану с холодной водой. Если он подключен к крану с горячей водой, после нескольких циклов стирки белье может потерять форму.
5C	<p>Вода не сливается.</p> <ul style="list-style-type: none">• Убедитесь, что сливной шланг не замерз и не засорен.• Проверьте правильность расположения сливного шланга, которое зависит от типа подключения.• Очистите фильтр для мусора, так как он может быть засорен.• Убедитесь, что сливной шланг, ведущий к системе слива воды, полностью расправлен.• Если информационный код по-прежнему отображается, обратитесь в центр по обслуживанию клиентов.
dC	<p>Стиральная машина используется при открытой дверце.</p> <ul style="list-style-type: none">• Убедитесь, что дверца закрыта должным образом.• Убедитесь, что белье не защемлено дверцей.
OC	<p>Переполнение водой.</p> <ul style="list-style-type: none">• Перезапустите машину после отжима.• Если на дисплее по-прежнему отображается информационный код, обратитесь в местный сервисный центр Samsung.
LC, LC1	<p>Проверьте сливной шланг.</p> <ul style="list-style-type: none">• Убедитесь, что конец сливного шланга расположен на полу.• Убедитесь, что сливной шланг не засорен.• Если информационный код по-прежнему отображается, обратитесь в центр по обслуживанию клиентов.

Устранение неисправностей

Код	Действие
Ub	<p>Не работает отжим.</p> <ul style="list-style-type: none">• Убедитесь, что белье распределено равномерно.• Убедитесь, что стиральная машина установлена на ровную, устойчивую поверхность.• Перераспределите белье. В случае стирки только одной вещи (например, махрового халата или джинсов) результат заключительного отжима может быть неудовлетворительным, и на дисплее отобразится сообщение «Ub».
3C	<p>Проверьте, работает ли двигатель.</p> <ul style="list-style-type: none">• Перезапустите цикл.• Если информационный код по-прежнему отображается, обратитесь в центр по обслуживанию клиентов.
UC	<p>Необходимо проверить систему электронного управления.</p> <ul style="list-style-type: none">• Проверьте, подается ли питание.• Если информационный код по-прежнему отображается, обратитесь в центр по обслуживанию клиентов.
	<p>Обнаружено низкое напряжение.</p> <ul style="list-style-type: none">• Проверьте, подключен ли кабель питания.• Если информационный код по-прежнему отображается, обратитесь в центр по обслуживанию клиентов.
HC	<p>Проверка: высокая температура при нагреве.</p> <ul style="list-style-type: none">• Если информационный код по-прежнему отображается, обратитесь в центр по обслуживанию клиентов.
1C	<p>Датчик уровня воды работает неправильно.</p> <ul style="list-style-type: none">• Отключите стиральную машину и перезапустите цикл.• Если информационный код по-прежнему отображается, обратитесь в центр по обслуживанию клиентов.
AC	<p>Проверьте связь между главным и второстепенным печатным узлом.</p> <ul style="list-style-type: none">• Отключите стиральную машину и перезапустите цикл.• Если информационный код по-прежнему отображается, обратитесь в центр по обслуживанию клиентов.

Код	Действие
DDC, ddC	<p>Это сообщение отображается, когда дверца Add Door открывается без нажатия кнопки СТАРТ/ПАУЗА. В этом случае выполните одно из следующих действий:</p> <ul style="list-style-type: none"> • Нажмите на дверцу Add Door, чтобы закрыть ее надлежащим образом. Затем нажмите и удерживайте кнопку СТАРТ/ПАУЗА, после чего повторите попытку. • Чтобы добавить белье, откройте дверцу Add Door и загрузите белье. Закройте дверцу Add Door надлежащим образом. Затем нажмите и удерживайте кнопку СТАРТ/ПАУЗА, чтобы возобновить работу стиральной машины.
8C	<p>Датчик MEMS работает неправильно.</p> <ul style="list-style-type: none"> • Отключите стиральную машину и перезапустите цикл. • Если информационный код продолжает отображаться, обратитесь в местный сервисный центр Samsung.
AC6	<p>Проверьте связь между основной платой и платой инвертора.</p> <ul style="list-style-type: none"> • В зависимости от состояния машина может автоматически перейти в обычный режим работы. • Отключите стиральную машину и перезапустите цикл. • Если информационный код продолжает отображаться, обратитесь в местный сервисный центр Samsung.
DC1	<p>Блокировка/разблокировка основной дверцы не работает должным образом.</p> <ul style="list-style-type: none"> • Отключите стиральную машину и перезапустите цикл. • Если информационный код продолжает отображаться, обратитесь в местный сервисный центр Samsung.
DC3	<p>Блокировка/разблокировка дверцы Add Door не работает должным образом.</p> <ul style="list-style-type: none"> • Отключите стиральную машину и перезапустите цикл. • Если информационный код продолжает отображаться, обратитесь в местный сервисный центр Samsung.

Если на дисплее продолжает отображаться какой-либо информационный код, обратитесь в местный сервисный центр Samsung.

Технические характеристики

Символы на этикетках одежды

Следующие символы обозначают указания по уходу за одеждой. Этикетки на одежде содержат четыре символа в следующем порядке: стирка, отбеливание, сушка и глажение (сухая чистка, если необходимо). Использование символов обеспечивает согласованность среди производителей местных и импортируемых товаров. Следуйте указаниям на этикетках, чтобы продлить срок службы одежды и снизить вероятность возникновения проблем, связанных со стиркой.

	Прочный материал		Не гладить
	Деликатная ткань		При химической чистке можно использовать любой растворитель
	Можно стирать при температуре 95 °C		Химическая чистка
	Можно стирать при температуре 60 °C		Сухая химическая чистка только с использованием перхлорида, легко испаряющегося топлива, чистого спирта или чистящего средства R113
	Можно стирать при температуре 40 °C		Сухая химическая чистка только с использованием авиационного бензина, чистого спирта или чистящего средства R113
	Можно стирать при температуре 30 °C		Химическая чистка запрещена
	Только ручная стирка		Сушка на плоской поверхности
	Только сухая химическая чистка		Можно вешать для сушки
	Можно отбеливать в холодной воде		Сушить на плечиках для одежды
	Не использовать отбеливатель		Можно сушить в сушильном барабане при нормальной температуре
	Можно гладить при температуре 200 °C (макс.)		Можно сушить в сушильном барабане при пониженной температуре
	Можно гладить при температуре 150 °C (макс.)		Не сушить в сушильном барабане
	Можно гладить при температуре 100 °C (макс.)		

Защита окружающей среды

- Данное устройство изготовлено из материалов, подлежащих вторичной переработке. Если вы решили выбросить устройство, следуйте местным правилам по утилизации бытовых отходов. Отрежьте кабель питания, чтобы устройство нельзя было подключить к источнику питания. Снимите дверцу, чтобы животные или маленькие дети не оказались запертыми в устройстве.
- Не превышайте количество средства для стирки, рекомендованное в инструкциях производителя.
- Используйте пятновыводители и отбеливатели перед запуском цикла стирки, только если это крайне необходимо.
- Экономьте воду и электроэнергию, всегда полностью загружая машину при стирке (точный вес загружаемого белья зависит от используемого цикла стирки).

Технические характеристики

Спецификации

Звездочки «*» используются для обозначения различных вариантов модели, вместо них могут быть подставлены символы (0–9) или (A–Z).

Тип		Стиральная машина с фронтальной загрузкой	
Название модели		WW6*K5*****	
Размеры		(Ш) 600 x (Г) 450 x (В) 850 (мм)	
Давление воды		50–800 кПа	
Вес без упаковки		54,0 кг	
Объем загрузки для стирки и отжима		6,0 кг	
Потребляемая мощность	Стирка и нагрев	220 В	2000 Вт
		240 В	2400 Вт
Обороты при отжиге		1200 об/мин	

ПРИМЕЧАНИЕ

В целях повышения качества внешний вид и характеристики могут изменяться без предварительного уведомления.

Подлежит использованию по назначению в нормальных условиях

Рекомендуемый период: 7 лет

Изготовитель оставляет за собой право изменять дизайн и спецификации без предварительного уведомления

Технический лист энергетической эффективности (только для Республики Беларусь)

Торговая марка	Samsung	
Модель	WW6*K5*****	
Номинальная вместимость (кг)	6	
Класс энергетической эффективности	A+++	
Энергопотребление (кВт·ч/год), рассчитано для 220 стандартных циклов стирки программ "Хлопок 60 °С", "Хлопок 40 °С" при полной и частичной загрузке, режимов "Выключено" и "Оставлено включенным". Фактическое потребление электроэнергии зависит от интенсивности и режимов работы стиральной машины	122	
Потребление энергии для стандартной программы (кВт·ч)	"Хлопок 60 °С" при полной загрузке	0,61
	"Хлопок 60 °С" при частичной загрузке	0,54
	"Хлопок 40 °С" при частичной загрузке	0,42
Потребляемая мощность (Вт)	в режиме "Выключено"	0,48
	в режиме "Оставлено включенным"	5
Расход воды (л/год) рассчитан для 220 стандартных рабочих циклов стирки программ "Хлопок 60 °С", "Хлопок 40 °С" при полной и частичной загрузке. Фактический расход воды зависит от условий эксплуатации"	7300	
Класс эффективности отжима по шкале от G (наименьшая эффективность) до A (наибольшая эффективность)	B	
Максимальная частота вращения барабана (обор./мин) во время работы стиральной машины по программам "Хлопок 60 °С" при полной загрузке и "Хлопок 40 °С" при частичной загрузке, где определяющим является меньшее из двух значений	1200	
Содержание остаточной влаги (%) во время работы стиральной машины по программам "Хлопок 60 °С" при полной загрузке и "Хлопок 40 °С" при частичной загрузке, где определяющим является наибольшее значение	53	

Технические характеристики

Среднее время выполнения стандартных программ (мин.)	"Хлопок 60 °С" при полной загрузке	266
	"Хлопок 60 °С" при частичной загрузке	246
	"Хлопок 40 °С" при частичной загрузке	226
Продолжительность режима "Оставлено включенным" (мин.)		2
Корректированный уровень звуковой мощности (дБ(А) исх. 1 пВт)	При стирке на режиме "Хлопок 60 °С" при полной загрузке	54
	При отжиге на режиме "Хлопок 60 °С" при полной загрузке	73
Сведения о возможности встраивания стиральной машины		-
*стандартные программы "Хлопок 60 °С", "Хлопок 40 °С", к которым относится информация на этикетке и в техническом листе, предназначены для стирки стандартного загрязненного хлопчатобумажного белья и наиболее эффективны с точки зрения энергопотребления и расхода воды		

Назначение изделия: Стиральная машина предназначена для стирки и полоскания белья, готовых изделий.

Заметки

Заметки

Заметки



Страна изготовления: Произведено в России

Производитель: Samsung Electronics Co., Ltd /Самсунг Электроникс Ко., Лтд

Адрес изготовителя: Республика Корея, (Мэтан-донг) 129, Самсунг-ро, Енгтонг-гу, г. Сувон, Кёнги-до, 443-742

Место производства: Калужская область, Боровский район, д. Коряково, Первый Северный проезд, Владение 1



Символ "не для пищевой продукции" применяется в соответствие с техническим регламентом Таможенного союза "О безопасности упаковки" 005/2011 и указывает на то, что упаковка данного продукта не предназначена для повторного использования и подлежит утилизации. Упаковку данного продукта запрещается использовать для хранения пищевой продукции.



Символ "петля Мебиуса" указывает на возможность утилизации и упаковки. Символ может быть дополнен обозначением материала упаковки в виде цифрового и/или буквенного обозначения.

ВОПРОСЫ ИЛИ КОММЕНТАРИИ?

СТРАНА	ТЕЛЕФОН	ВЕБ-САЙТ
RUSSIA	8-800-555-55-55 (VIP care 8-800-555-55-88)	www.samsung.com/ru/support
BELARUS	810-800-500-55-500	www.samsung.com/support
GEORGIA	0-800-555-555	www.samsung.com/support
ARMENIA	0-800-05-555	www.samsung.com/support
AZERBAIJAN	0-88-555-55-55	www.samsung.com/support
KAZAKHSTAN	8-10-800-500-55-500 (GSM: 7799, VIP care 7700)	www.samsung.com/kz_ru/support
UZBEKISTAN	00-800-500-55-500 (GSM: 7799)	www.samsung.com/support
KYRGYZSTAN	00-800-500-55-500 (GSM: 9977)	www.samsung.com/support
TAJIKISTAN	8-10-800-500-55-500 (GSM: 8888)	www.samsung.com/support
MONGOLIA	1800-25-55	www.samsung.com/support
UKRAINE	0-800-502-000	www.samsung.com/ua/support (Ukrainian) www.samsung.com/ua_ru/support (Russian)
MOLDOVA	0-800-614-40	www.samsung.com/support

