

Servicehandbuch

- Gültig für Typ 1886



Zielgruppe des Servicehandbuchs / Target group

Das Servicehandbuch richtet sich ausschließlich an qualifizierte Mitarbeiter der Servicecenter der Wahl Gruppe sowie an qualifizierte Mitarbeiter unabhängiger Kunden-Servicecenter, welche von der Wahl Gruppe für solche Servicedienste autorisiert wurden. Ein solcher qualifizierter Mitarbeiter muss aufgrund seiner Ausbildung und (Berufs-)Erfahrung befähigt sein, die Risiken im Umgang mit den Produkten der Wahl GmbH zu erkennen und mögliche Gefährdungen zu vermeiden.

Eine unautorisierte Verwendung dieses Servicehandbuchs, insbesondere durch unqualifiziertes Personal, Drittunternehmen oder Endkunden, ist nicht gestattet.

This service manual is aimed solely at qualified staff of Wahl Group service centres and at qualified staff of independent customer service centres who have been authorised to perform such service activities by the Wahl Group. Such qualified staff must be capable of recognising the risks involved in handling products from Wahl GmbH and preventing potential hazards as a result of their training and (work) experience.

Any unauthorised use of this service manual, especially by non-qualified personnel, third-party companies or end customers, is not permitted.

Zweck des Servicehandbuchs / Purpose of the service manual

Das Servicehandbuch versteht sich als Leitfaden zum Zweck der (De-)Montage, Reparatur und Instandhaltung wartungsbedürftiger, verschlissener, beschädigter, fehlerhafter oder defekter Geräte der Wahl GmbH. Das Servicehandbuch befähigt die angesprochene Zielgruppe, solche Servicedienste gefahrlos und fachgerecht durchzuführen.

The service manual is intended as a guide to the disassembly, assembly, repair and service of worn, damaged, faulty or defective appliances from Wahl GmbH that are subject to maintenance. The service manual enables the relevant target group to carry out such service activities without danger and in a proper manner.

Vertraulichkeit / Confidentiality

Dieses Servicehandbuch beinhaltet vertrauliche interne Informationen und Know-How der Wahl GmbH. Das Servicehandbuch bzw. die hierin enthaltenen Informationen dürfen nur mit Zustimmung der Wahl GmbH an Dritte weitergegeben werden. Die Anfertigung von Kopien des Servicehandbuchs durch die autorisierten Servicepartner für den internen, bestimmungsgemäßen Gebrauch ist zulässig.

This service manual contains confidential internal information and know-how possessed by Wahl GmbH. The service manual and the information it contains may only be passed on to third parties with the approval of Wahl GmbH. The production of copies of the service manual by authorised service partners for internal, intended use is permitted.

Haftungsausschluss / Exclusion of liability

Das Servicehandbuch wurde sorgfältig erstellt, inhaltliche Mängel können jedoch nicht ausgeschlossen werden, so dass keine vollständige Gewähr übernommen werden kann. Bei Unklarheiten oder Unvollständigkeit des Servicehandbuchs ist Rücksprache mit der Wahl GmbH zu halten, Kontaktdaten können dem Impressum entnommen werden. Die Angaben in diesem Servicehandbuch werden jedoch regelmäßig geprüft und aktualisiert.

Although care has been taken in the preparation of the service manual, errors in the contents cannot be excluded and no complete guarantee can be given in this respect. Should there be any ambiguities in the service manual or if it is incomplete, please consult Wahl GmbH (contact data is provided in the legal notice). The details in this service manual are checked and updated regularly.

Allgemeine Sicherheitshinweise / General safety instructions

Der Inhalt des Servicehandbuchs und die hierin enthaltenen Hinweise dienen sowohl der persönlichen Sicherheit des Reparateurs als auch der Vermeidung von Beschädigungen an den beschriebenen Geräten. Bei Nichtbeachtung des Servicehandbuchs, insbesondere der hierin enthaltenen Gefahrenhinweise, können schwere Körperverletzungen oder Sachschäden auftreten.

The contents of the service manual and the instructions it contains are for the personal safety of the repair engineers and for the prevention of damage to the appliances described. In the event of non-compliance with the service manual, especially with the warning instructions it contains, serious physical injury or material damage can occur.

Anforderungen an den Reparateur

- Reparaturen am Gerät dürfen nur von einer ausgebildeten Elektrofachkraft gemäß den elektrotechnischen Regeln ausgeführt werden.
- Lesen Sie vor der Reparatur das Servicehandbuch vollständig durch.
- Zusätzlich zum vorliegenden Servicehandbuch ist die Betriebsanleitung des Geräts zu beachten (Bezugsquelle: [Distributor Login](#) der Homepage der Wahl GmbH: <http://distributor.wahlgmbh.com/retailer/login/>).
- Bei Unklarheiten ist Rücksprache mit der Wahl GmbH zu halten:

Wahl GmbH	Tel.: +49 7721 806-0
Roggenbachweg 9	Fax: +49 7721 806-102
78089 Unterkirnach	Email: info@wahlgmbh.com
Germany	Internet: www.wahlgmbh.com
- Das vorliegende Servicehandbuch bezieht sich auf die Gerätetype 1886. Durch herstellerseitige Änderungen am Produkt können zwischenzeitlich weitere Typen im Umlauf sein, für welche eine geänderte (De-)Montage durchzuführen ist. Stellen Sie daher vor der (De-)Montage sicher, dass Ihr Servicehandbuch auf aktuellem Stand ist und dass es sich auf die jeweilige vorliegende Gerätetype bezieht.

Entsprechende Servicehandbücher werden im [Distributor Login](#) der Homepage der Wahl GmbH veröffentlicht: <http://distributor.wahlgmbh.com/retailer/login/>
Zur Identifikation der Gerätetype: siehe Kapitel 1 - Identifikation der Gerätetype.

Repair engineer requirements

- Repairs to the appliance must only be carried out by a trained electrician in accordance with the electrical engineering regulations.
- Prior to repair, read through the entire service manual.
- In addition to this service manual, heed the operating instructions of the appliance (source of supply: [Distributor Login](#) on the homepage of Wahl GmbH: <http://distributor.wahlgmbh.com/retailer/login/>).
- If there are any ambiguities, please consult Wahl GmbH:

Wahl GmbH	Tel.: +49 7721 806-0
Roggenbachweg 9	Fax: +49 7721 806-102
78089 Unterkirnach	Email: info@wahlgmbh.com
Germany	Internet: www.wahlgmbh.com
- This service manual relates to appliance type 1886. Due to modifications to the product carried out by the manufacturer, other types may now be in circulation for which amended disassembly or assembly work must be carried out. Prior to disassembly or assembly, make sure that your service manual is the latest version and is based on the correct appliance type. Appropriate service manuals are published in the [Distributor Login](#) on the homepage of Wahl GmbH at <http://distributor.wahlgmbh.com/retailer/login/>. To identify the appliance type, see chapter 1 - Identifikation der Gerätetype.

Gefährdungen

Beachten Sie die folgenden Sicherheitshinweise!

Gefahr: Während der (De-)Montage muss das Gerät vom Stromnetz getrennt sein!

Gefahr: Sind Medien aus dem Akku ausgetreten, so darf zum Selbstschutz keine Reparatur erfolgen.

Nach Kontakt mit ausgetretenen Medien:

Augen: Mindestens 15 Minuten mit Wasser ausspülen.

Bei bleibenden Irritationen: Arzt kontaktieren.

Haut: Mit viel Wasser und Seife abwaschen, verunreinigte Kleidung entsorgen. Bei bleibenden Irritationen: Arzt kontaktieren.

Atmung: An die frische Luft gehen.

Bei bleibenden Atembeschwerden: Arzt kontaktieren.

Bei Ausfall der Atmung: SOFORT Arzt kontaktieren und künstliche Beatmung durchführen.

Gefahr: Baugruppen und Einzelteile dürfen nicht weiter zerlegt werden als in diesem Servicehandbuch beschrieben. Insbesondere Steckerschaltnetzteile und Akkuzellen dürfen niemals geöffnet werden.

Gefahr: Es dürfen nur Originalersatzteile nach der zum Reparaturzeitpunkt gültigen Ersatzteilstückliste verbaut werden. (Bezugsquelle: siehe unten)

Gefahr: Es dürfen keine Modifikationen an Ersatzteilen und -baugruppen vorgenommen werden.

Vorsicht: Bei der Montage und Demontage – insbesondere bei Kontakt mit den elektronischen Komponenten – ist ein ESD-Handgelenkband zu verwenden!

Hazards

Please adhere to the following safety instructions.

Danger: Disconnect the mains supply from the appliance for disassembly or assembly.

Danger: If media has escaped from the battery, repair may not be carried out for reasons of self-protection.

After contact with escaped media:

Eyes: Rinse with water for at least 15 minutes.

In the event of persistent irritations, contact a doctor.

Skin: Wash off with plenty of water and soap; dispose of soiled clothing.

In the event of persistent irritations, contact a doctor.

Respiration: Go out into the fresh air.

In the case of persistent breathing difficulties, contact a doctor.

If respiration fails, contact a doctor IMMEDIATELY and perform artificial respiration.

Danger: Do not dismantle assemblies and individual parts further than described in this service manual. Never open plug-in transformers and battery cells, in particular.

Danger: Only install original spare parts according to the spare parts list valid at the time of the repair (source of supply: see below).

Danger: Do not make modifications to spare parts and assemblies.

Caution: For assembly and disassembly – especially in the case of contact with electronic components – wear an ESD wrist band.

Bezugsquelle für Ersatzteile / Betriebsanleitung

Nutzen Sie unseren [Distributor Login \(http://distributor.wahlgmbh.com/retailer/login/\)](http://distributor.wahlgmbh.com/retailer/login/)
oder wenden Sie sich an den für Sie zuständigen Vertriebsmitarbeiter.

Source of supply for spare parts/operating manual

Use our [Distributor Login \(http://distributor.wahlgmbh.com/retailer/login/\)](http://distributor.wahlgmbh.com/retailer/login/)
or contact your sales representative.

Inhaltsverzeichnis

Zielgruppe des Servicehandbuchs / Target group	2
Zweck des Servicehandbuchs / Purpose of the service manual	3
Vertraulichkeit / Confidentiality	4
Haftungsausschluss / Exclusion of liability	5
Allgemeine Sicherheitshinweise / General safety instructions	6
Inhaltsverzeichnis	12
1 Identifikation der Gerätetype	13
2 Benötigtes Werkzeug	15
3 Demontage Handgerät	16
Schritt 1: Schneidsatz abnehmen	17
Schritt 2: Gehäuseunterteil demontieren	18
Schritt 3: Steckerbuchse entnehmen	20
Schritt 4: Antrieb entnehmen	21
Schritt 5: Halblech entnehmen	22
Schritt 6: Schalterbaugruppe demontieren	23
Schritt 7: Lichtleiter entnehmen	24
4 Montage Handgerät	25
Schritt 1: Lichtleiter montieren	25
Schritt 2: Schalterbaugruppe montieren	26
Schritt 3: Halblech montieren	27
Schritt 4: Antrieb einlegen	28
Schritt 5: Steckerbuchse einlegen	29
Schritt 6: Gehäuseunterteil montieren	30
Schritt 7: Schneidsatz aufklappen	31
5 Montage/Demontage Antriebsbaugruppe	32
Schritt 1: Akku von Platine lösen	33
Schritt 2: Akku auf gebrauchter Platine befestigen	35
Schritt 3: Platine an Motor anlöten	38
Schritt 4: Akku-Einlage aufkleben	39
6 Explosionszeichnung	40
7 Impressum	41

1 Identifikation der Gerätetype

Das vorliegende Servicehandbuch bezieht sich auf die Gerätetype 1886. Durch herstellerseitige Änderungen am Produkt können zwischenzeitlich Gerätevarianten im Umlauf sein, für welche eine geänderte (De-)Montage durchzuführen ist.

Stellen Sie daher vor der (De-)Montage sicher, dass sich das Servicehandbuch auf die jeweilige vorliegende Gerätevariante bezieht. Entsprechende Servicehandbücher werden im [Distributor Login](http://distributor.wahlgmbh.com/retailer/login/) der Homepage der Wahl GmbH veröffentlicht:
<http://distributor.wahlgmbh.com/retailer/login/>

Die Gerätetype und -variante kann dem Schriftfeld auf der Geräteunterseite entnommen werden (s. Abb. 1 und Abb. 2). Kann die Gerätevariante nicht zweifelsfrei ermittelt werden, ist vor der Reparatur Rücksprache mit der Wahl GmbH zu halten. Die Kontaktdaten können dem Impressum entnommen werden.

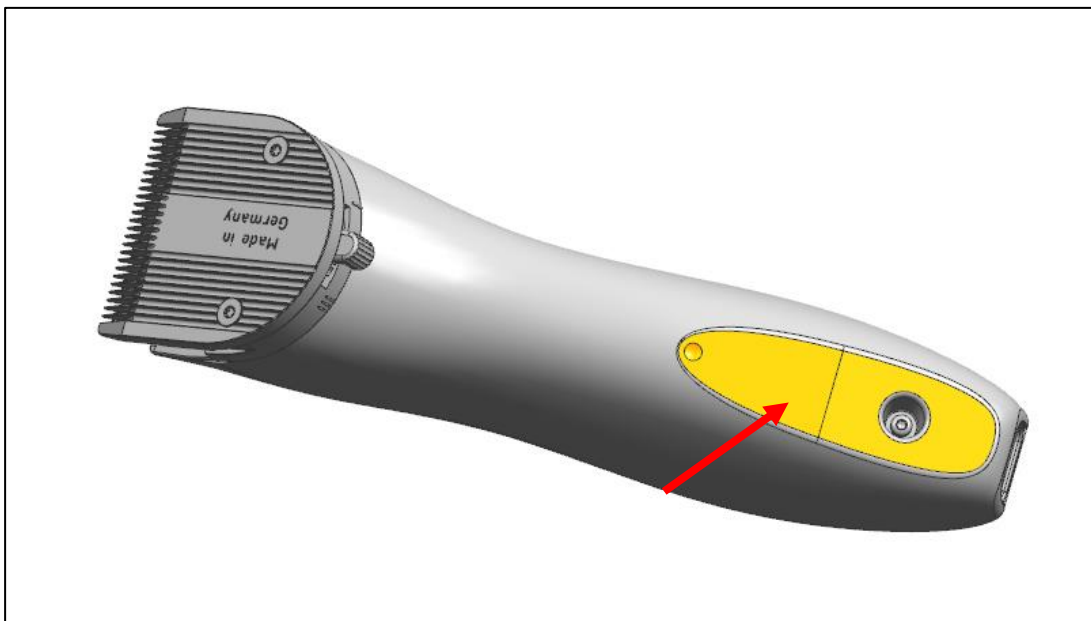


Abb. 1

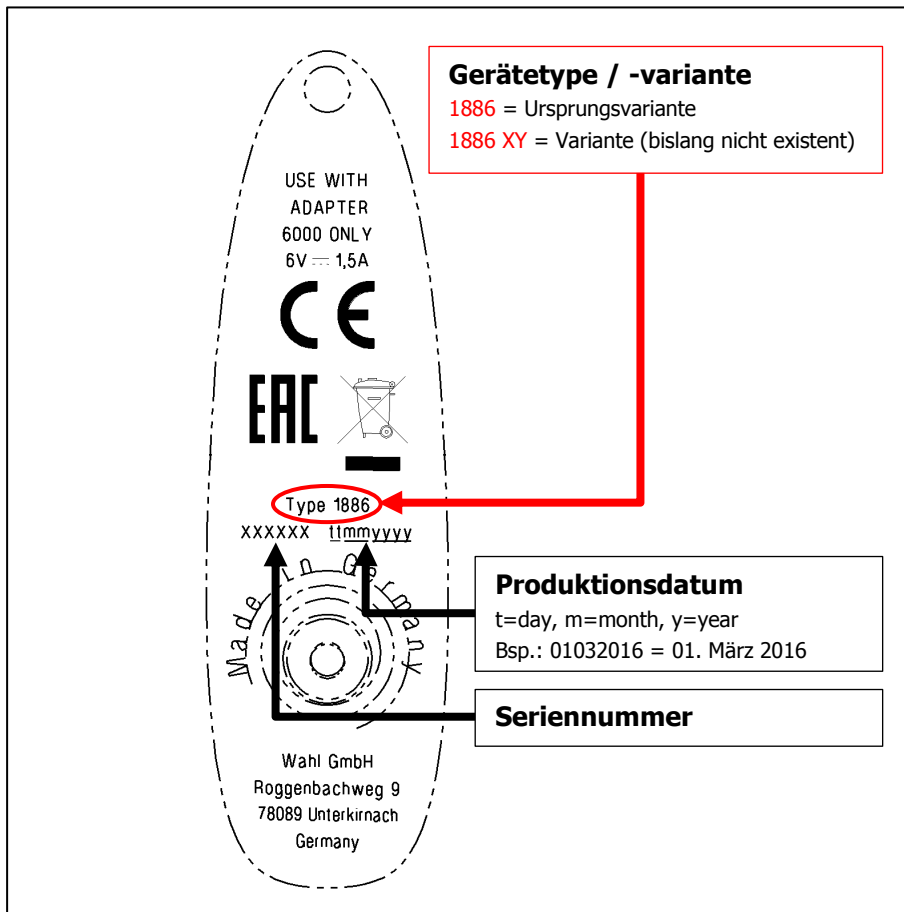


Abb. 2

2 Benötigtes Werkzeug

Für die (De-)Montage des Geräts wird folgendes Werkzeug benötigt:

- Schraubendreher: Torx 7

3 Demontage Handgerät

Gefahr: Während der (De-)Montage muss das Gerät vom Stromnetz getrennt sein!

Gefahr: Sind Medien aus dem Akku ausgetreten, so darf zum Selbstschutz keine Reparatur erfolgen.

Nach Kontakt mit ausgetretenen Medien:

Augen: Mindestens 15 Minuten mit Wasser ausspülen.

Bei bleibenden Irritationen: Arzt kontaktieren.

Haut: Mit viel Wasser und Seife abwaschen, verunreinigte Kleidung entsorgen. Bei bleibenden Irritationen: Arzt kontaktieren.

Atmung: An die frische Luft gehen.

Bei bleibenden Atembeschwerden: Arzt kontaktieren.

Bei Ausfall der Atmung: SOFORT Arzt kontaktieren und künstliche Beatmung durchführen.

Gefahr: Baugruppen und Einzelteile dürfen nicht weiter zerlegt werden als in diesem Servicehandbuch beschrieben. Insbesondere Steckerschaltnetzteile und Akkuzellen dürfen niemals geöffnet werden.

Vorsicht: Verwenden Sie bei der Montage und Demontage – insbesondere bei Kontakt mit den elektronischen Komponenten – ein ESD-Handgelenkband!

Schritt 1: Schneidsatz abnehmen

- a) Nehmen Sie das Gerät in eine Hand (Standardgebrauchshaltung). Klappen Sie den Schneidsatz an einer Ecke mit dem Daumen ab (Abb. 3 und Abb. 4).

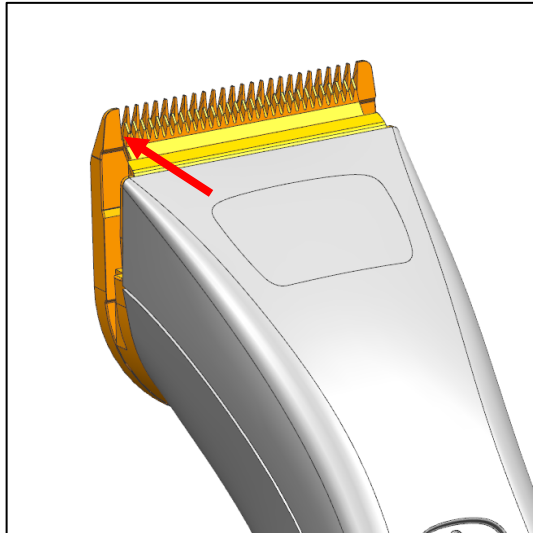


Abb. 3

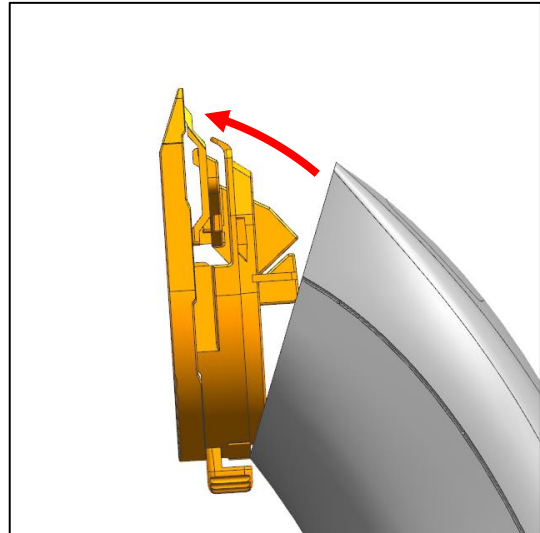


Abb. 4

Schritt 2: Gehäuseunterteil demontieren

- a) Lösen Sie die drei markierten Schrauben. Verwenden Sie hierzu einen Torx-7-Schraubendreher (Abb. 5).

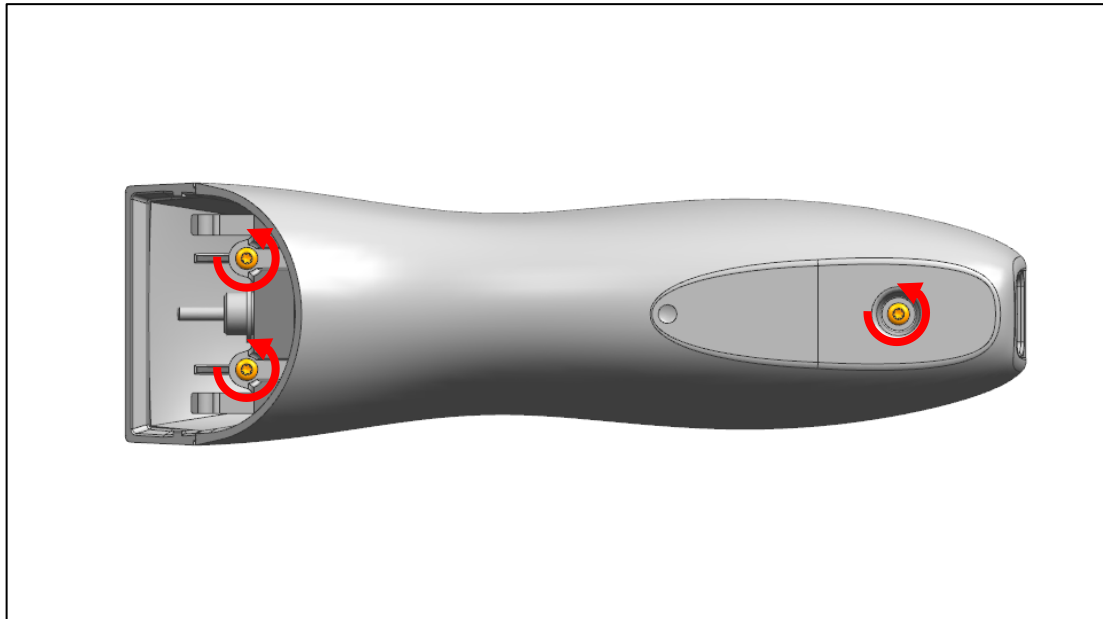


Abb. 5

b) Ziehen Sie das Gehäuseunterteil vom -oberteil herunter (Abb. 6).

Gefahr: Sind Medien aus dem Akku ausgetreten, so darf zum Selbstschutz keine Reparatur erfolgen. Maßnahmen nach Kontakt mit ausgetretenen Medien:
Siehe „Allgemeine Sicherheitshinweise“.

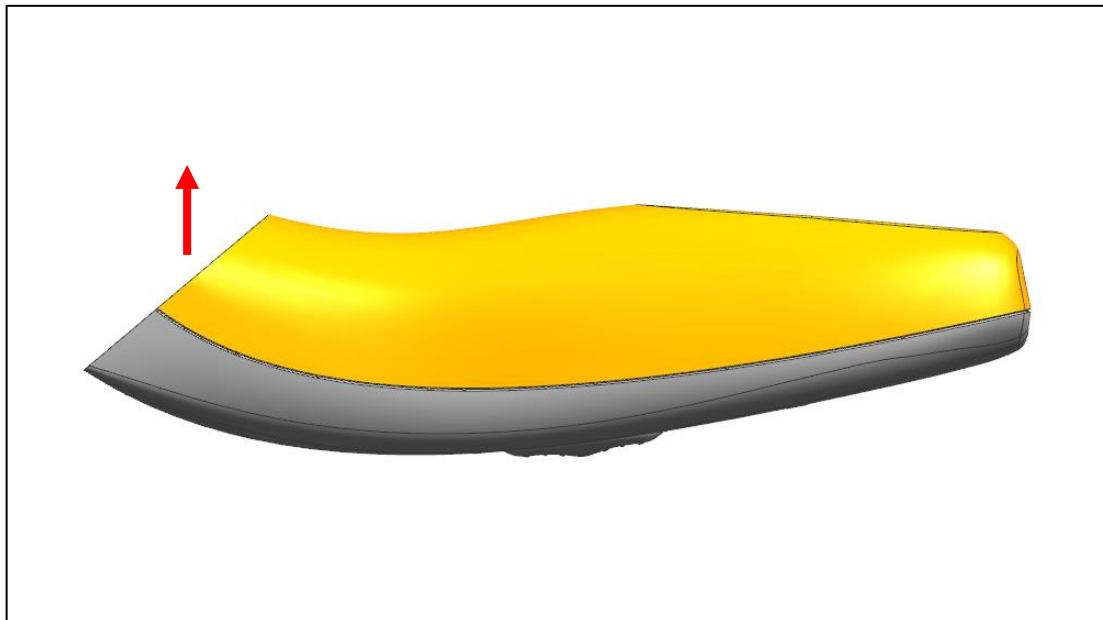


Abb. 6

Schritt 3: Steckerbuchse entnehmen

- a) Entnehmen Sie die Steckerbuchse. (Abb. 7).

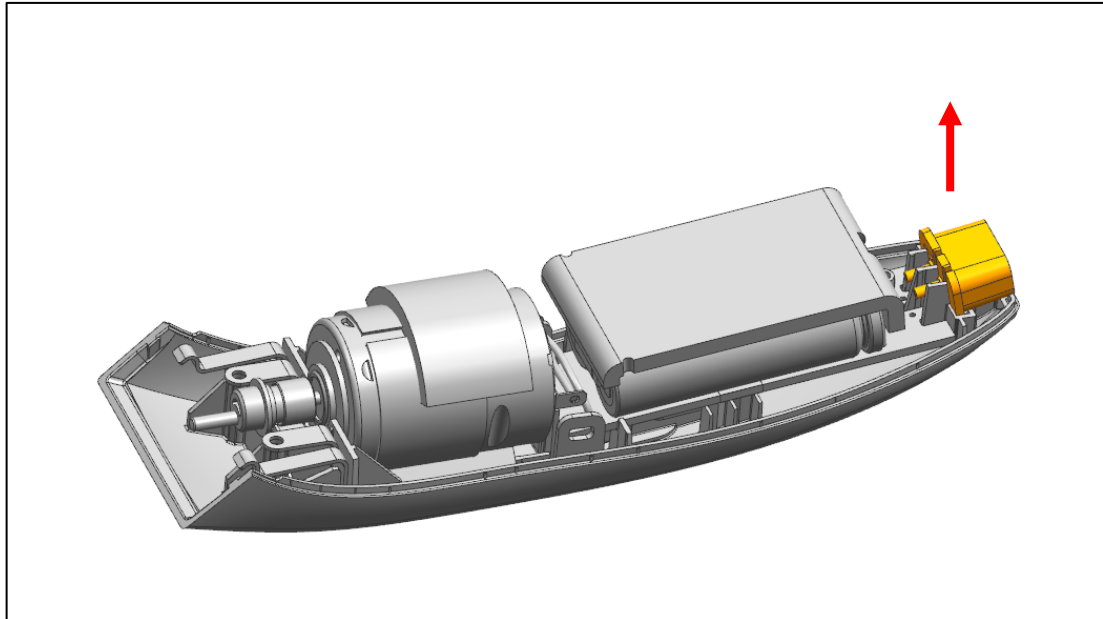


Abb. 7

Schritt 4: Antrieb entnehmen

- a) Entnehmen Sie die Antriebsbaugruppe (Abb. 8).

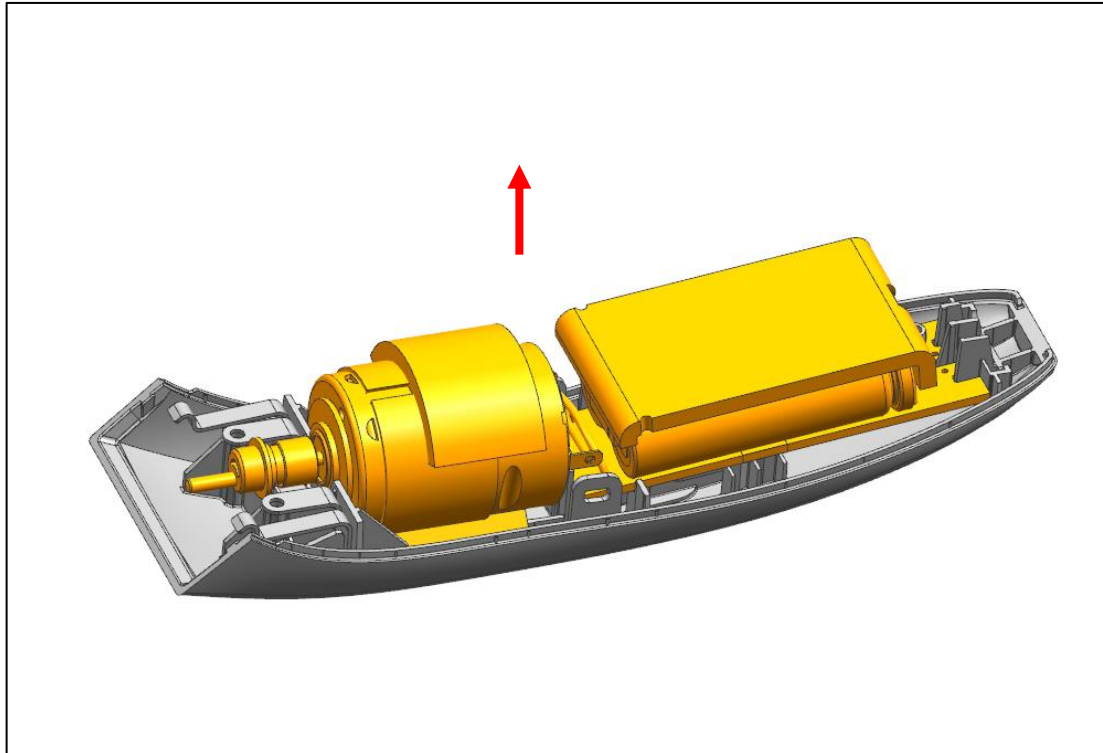


Abb. 8

Schritt 5: Halteblech entnehmen

- a) Lösen Sie das Halteblech aus der Klemmung des Gehäuses indem Sie es an den beiden äußeren Federschenkeln vorsichtig hin und her bewegen. Entnehmen Sie das Halteblech anschließend aus dem Gehäuse (Abb. 9).

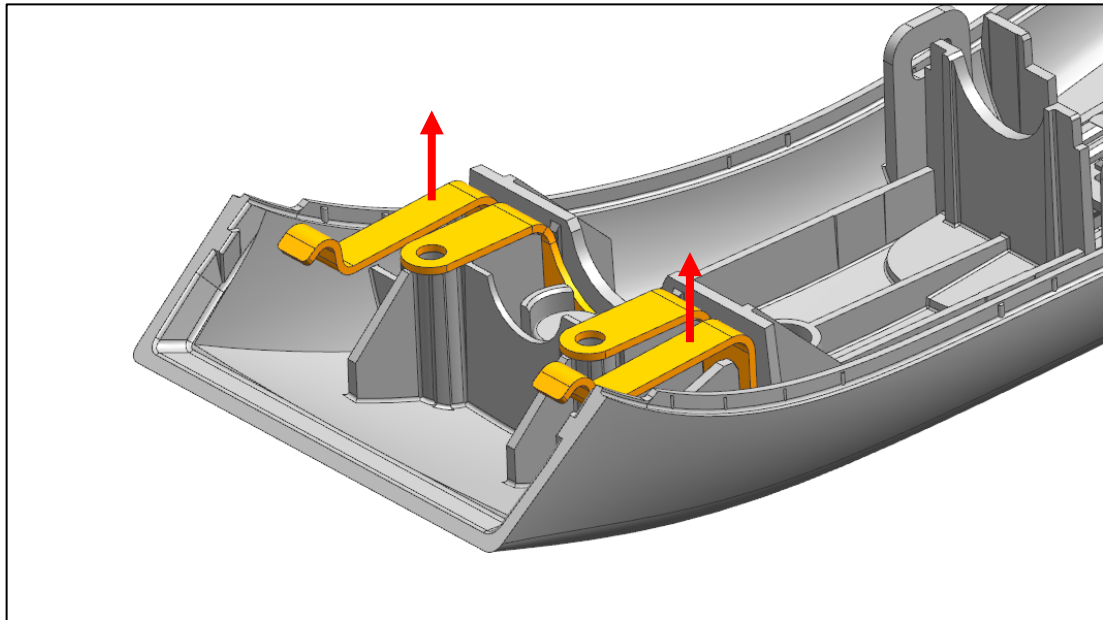


Abb. 9

Schritt 6: Schalterbaugruppe demontieren

- a) Schieben Sie die Haken des Schaltschiebers nach außen (Abb. 10) und entnehmen Sie den Schaltschieber nach unten (Abb. 11).

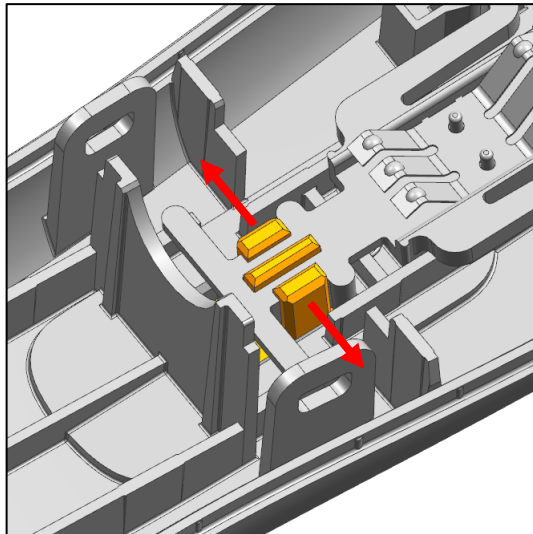


Abb. 10

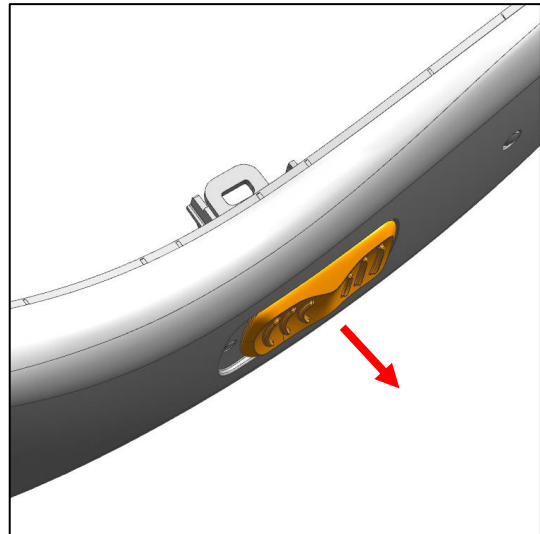


Abb. 11

- b) Entnehmen Sie anschließend den Schalterbügel mit aufgepresster Kontaktfeder (Abb. 12).

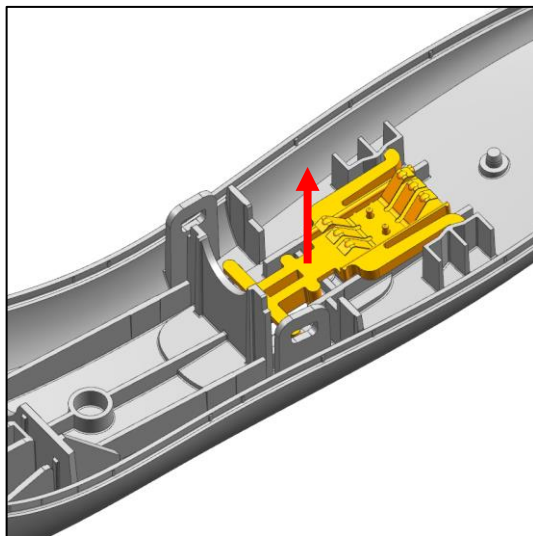


Abb. 12

Schritt 7: Lichtleiter entnehmen

- a) Drücken Sie den Lichtleiter nach außen aus dem Gehäuse heraus (Abb. 13).

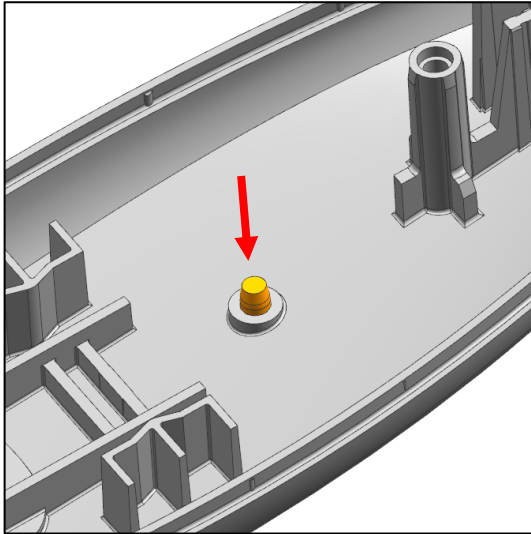


Abb. 13

4 Montage Handgerät

Gefahr: Während der (De-)Montage muss das Gerät vom Stromnetz getrennt sein!

Vorsicht: Verwenden Sie bei der Montage und Demontage – insbesondere bei Kontakt mit den elektronischen Komponenten – ein ESD-Handgelenkband!

Schritt 1: Lichtleiter montieren

- a) Drücken Sie den Lichtleiter lagerichtig von außen in die entsprechende Öffnung des Gehäuseoberteils (Abb. 14) bis der Endanschlag erreicht ist.



Abb. 14

Schritt 2: Schalterbaugruppe montieren

- a) Legen Sie den Schalterbügel (mit verstellmter Kontaktfeder) ins Gehäuseoberteil in die hintere Schaltposition ein (Abb. 15).

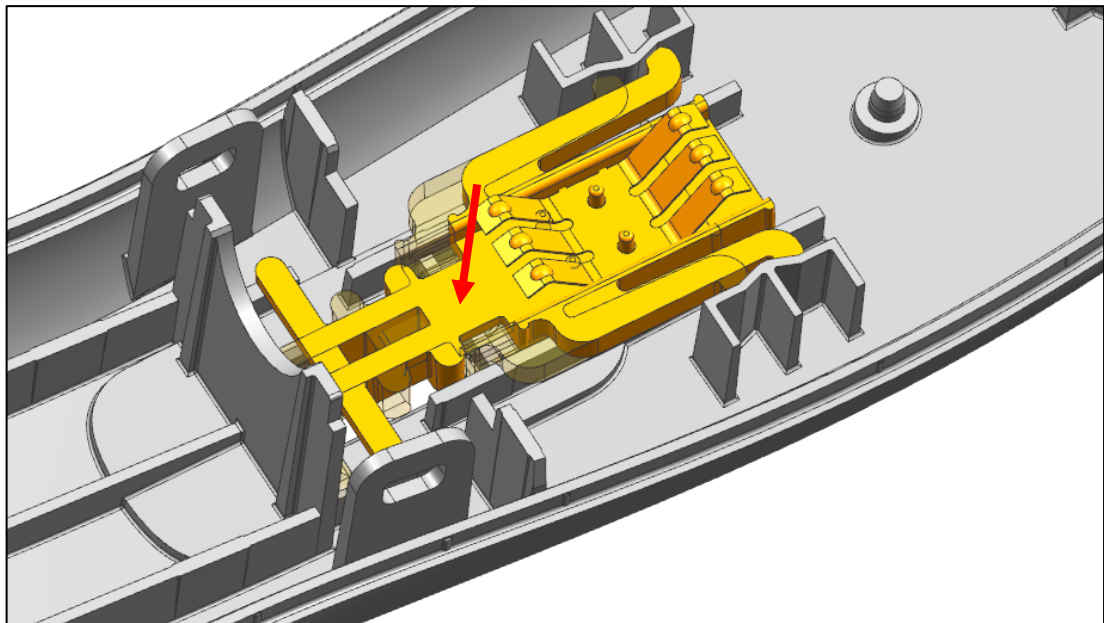


Abb. 15: hintere Schaltposition: orange (rechts)
vordere Schaltposition: orange, halbtransparent (links)

- b) Drücken Sie den Schaltschieber von außen in die Schalterausparung in Richtung Gehäuse (Abb. 16).

Achtung: Beachten Sie, dass die Führungsrippe des Schalters in die entsprechende Ausparung des Schalterbügels eintaucht und die Rasthaken sicher mit dem Schalterbügel verrasten (Abb. 17).

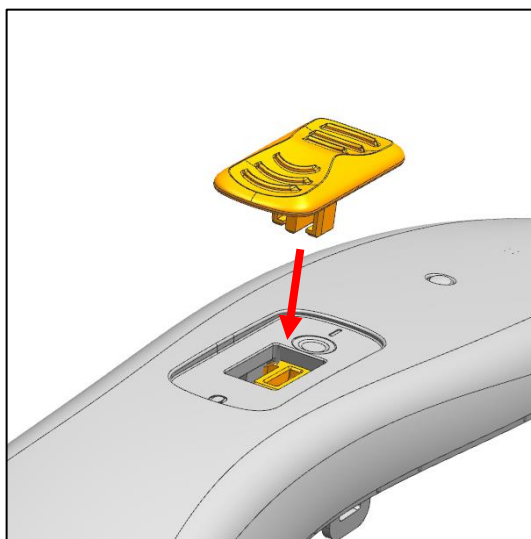


Abb. 16

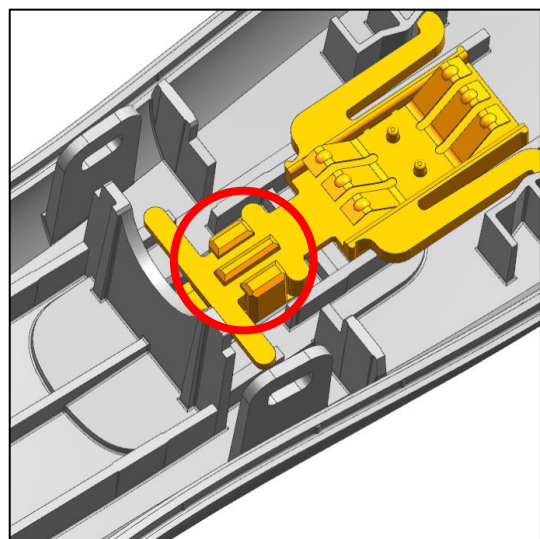


Abb. 17

Schritt 3: Halteblech montieren

- b) Setzen Sie das Halteblech hinter den vorderen Schraubdomen ins Gehäuse ein (Abb. 18).
- c) Drücken Sie die Ösen des Halteblechs nach unten, bis sie auf den Schraubdomen aufliegen (Abb. 19).

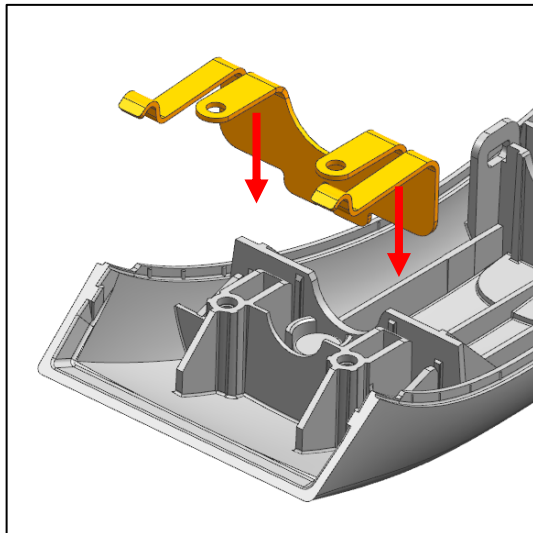


Abb. 18

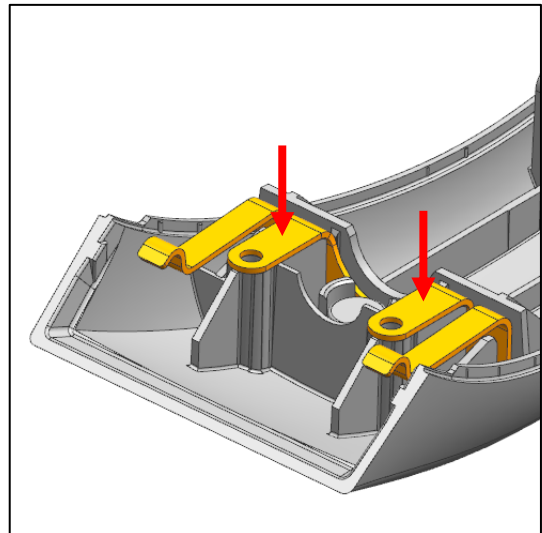


Abb. 19

Schritt 4: Antrieb einlegen

- a) Positionieren Sie den Motor im vorderen Bereich des Gehäuses (Abb. 20, Abb. 21).
- b) Positionieren Sie die Platine im hinteren Bereich des Gehäuses (Abb. 20, Abb. 21).

Achtung: Der hintere Schraubdom darf während der Montage nicht mit der Platine verkanten.

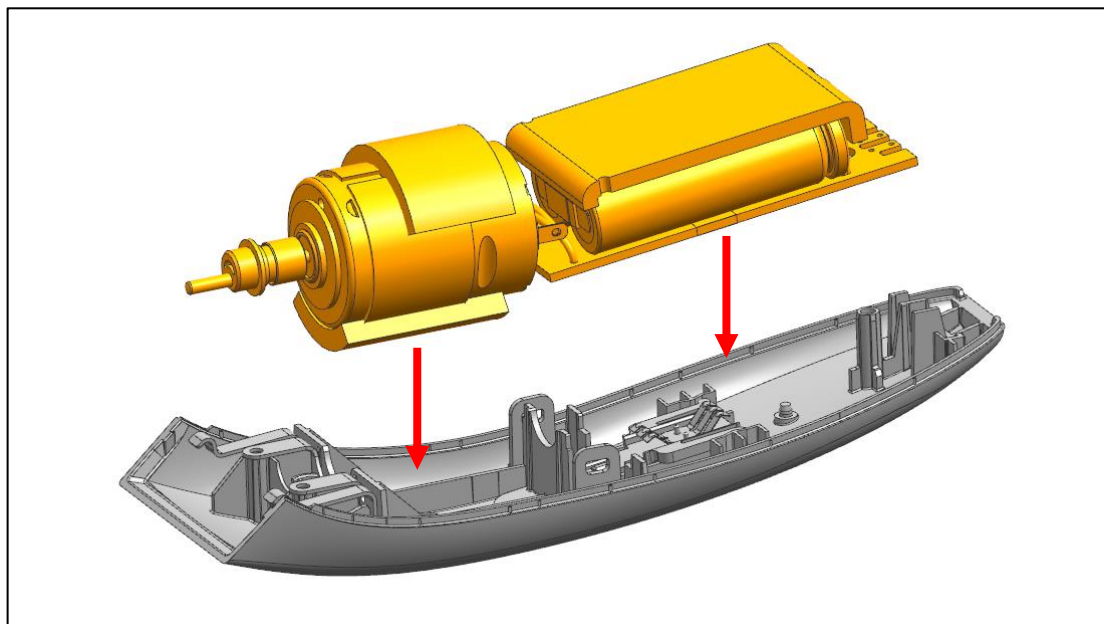


Abb. 20

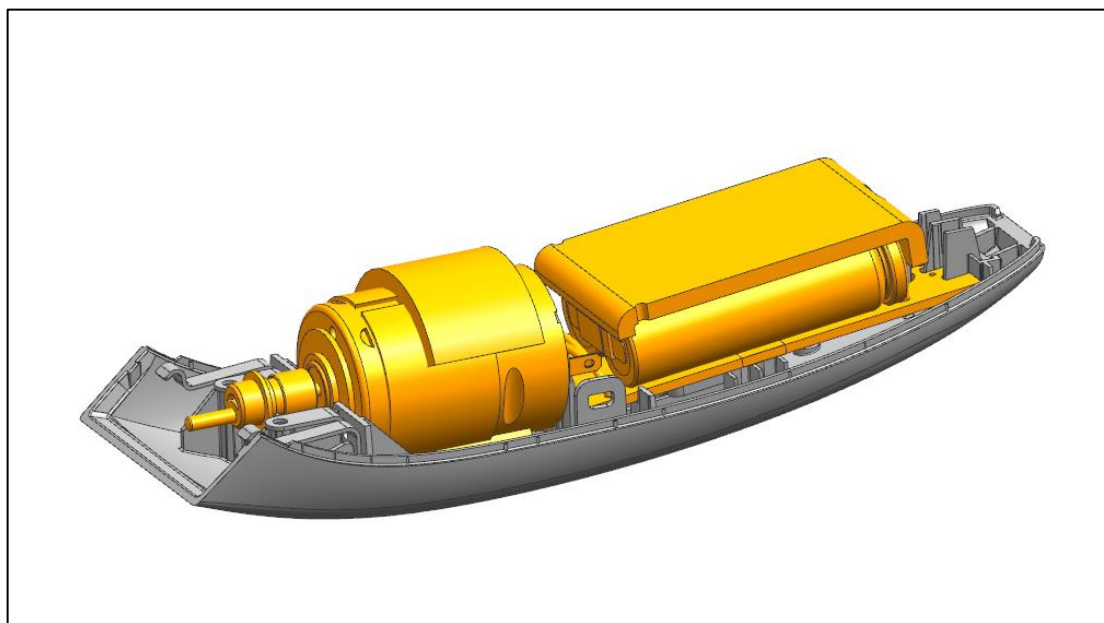


Abb. 21

Schritt 5: Steckerbuchse einlegen

- a) Legen Sie die Steckerbuchse lagerichtig ins Gehäuse ein (Abb. 22, Abb. 23).

Achtung: Drücken Sie die Akkuzelle dabei ganz nach unten, da Sie ansonsten von der Kontaktfeder des Schalterbügels nach oben gedrückt würde.

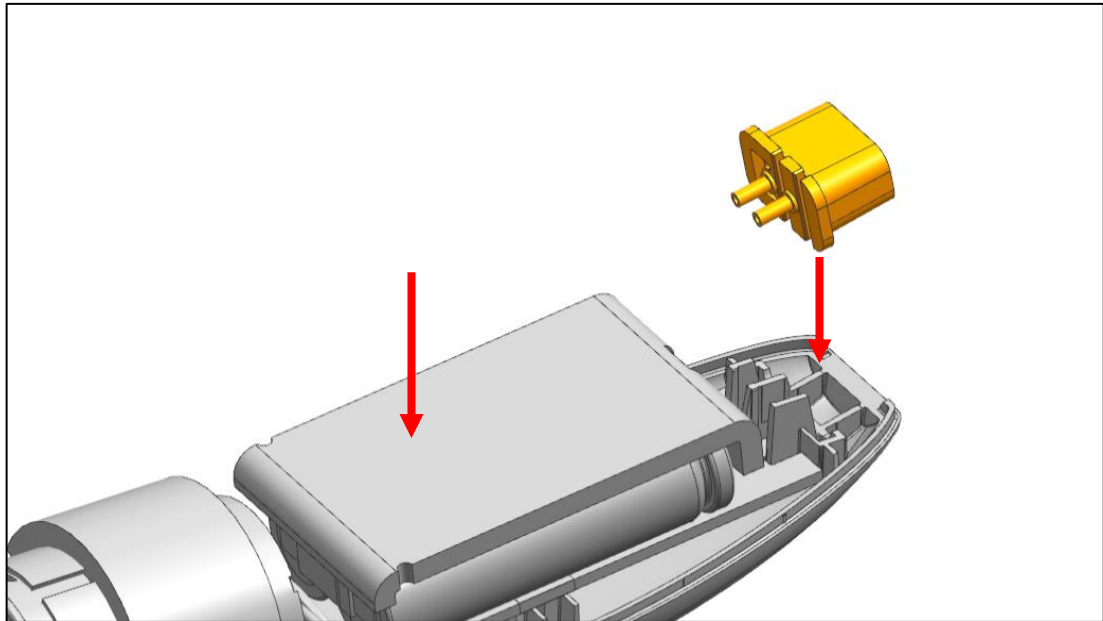


Abb. 22

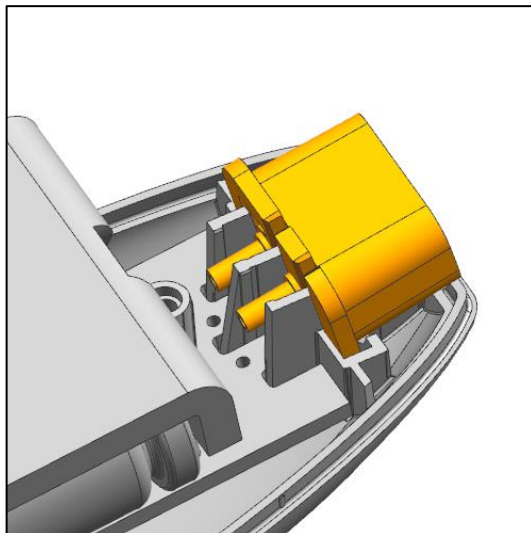


Abb. 23

Schritt 6: Gehäuseunterteil montieren

- a) Stecken Sie das Gehäuseunterteil auf die bestehende Baugruppe, bis es merklich einrastet (Abb. 24).

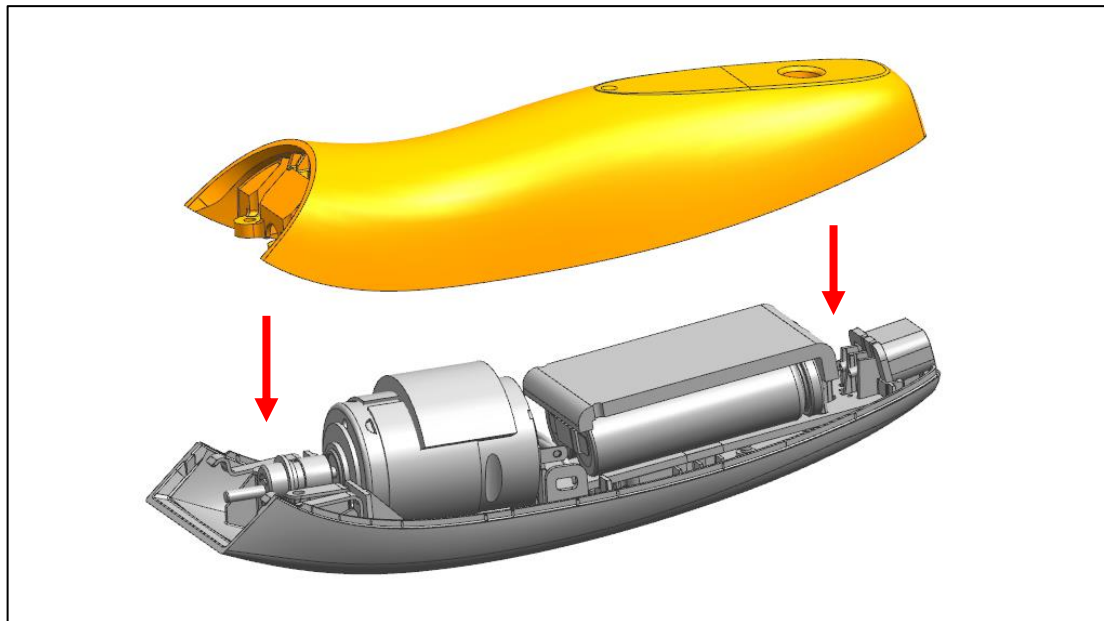


Abb. 24

- b) Verschrauben Sie das Gehäuseunterteil mit dem -oberteil mit drei Schrauben (Abb. 25). Benutzen Sie hierfür einen Torx7-Schraubendreher.

Achtung: Schrauben Sie die Schrauben nur soweit an, dass die Schraubköpfe sicher auf den Schraubaugen anliegen.

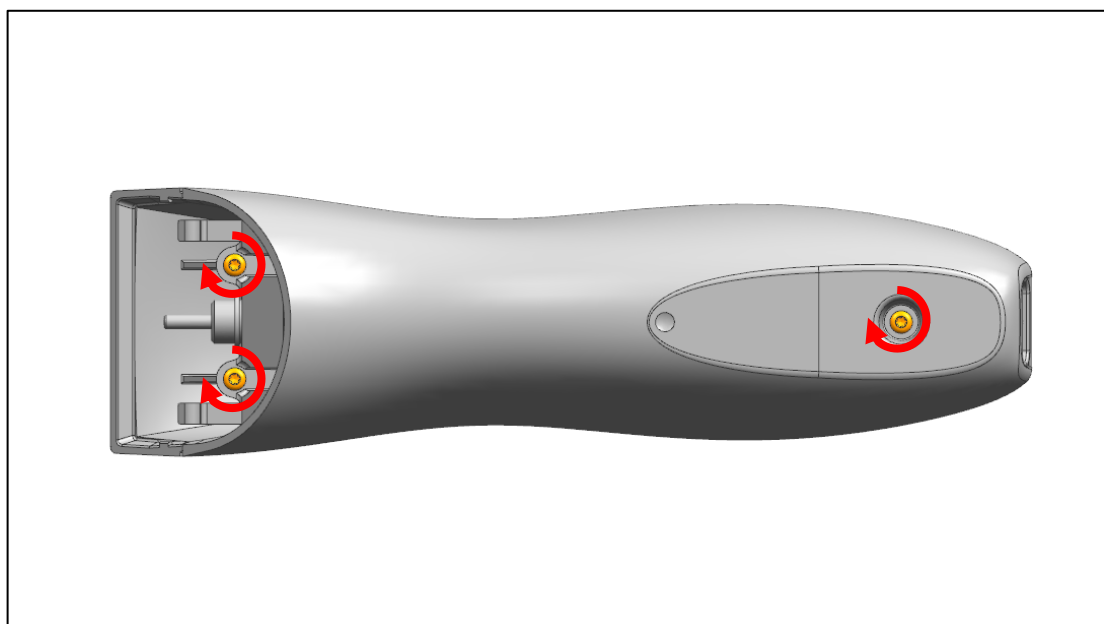


Abb. 25

Schritt 7: Schneidsatz aufklappen

- a) Setzen Sie den Schneidsatz mit der hinteren Haltenase im Gehäuseunterteil an (Abb. 26).
- b) Drücken Sie den Schneidsatz auf das Gehäuse bis ein „Klicken“ zu hören ist (Abb. 27). Der Schneidsatz ist nun auf dem Gehäuse verrastet.

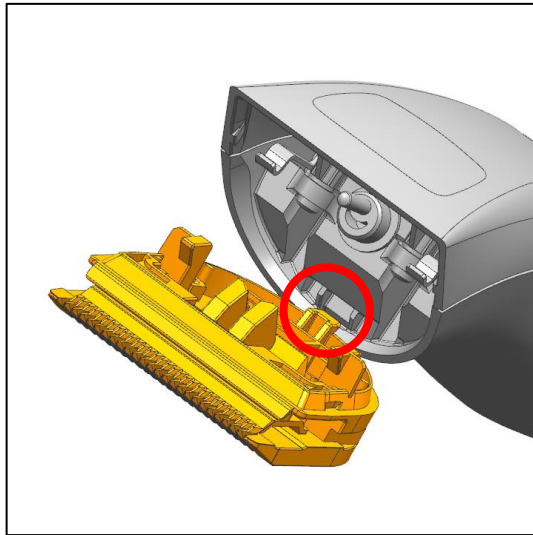


Abb. 26

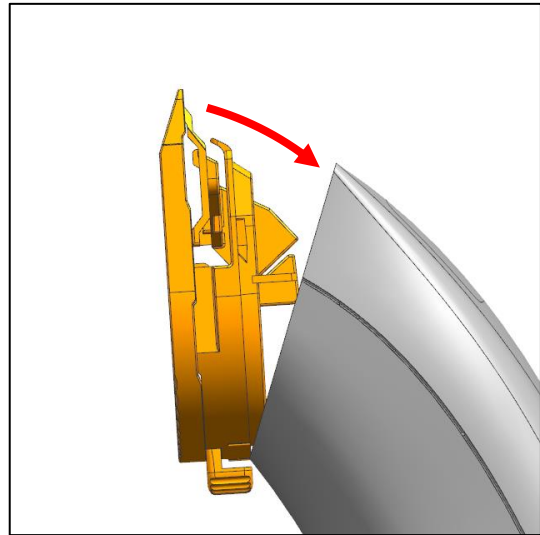


Abb. 27

5 Montage/Demontage Antriebsbaugruppe

Gefahr: Während der (De-)Montage muss das Gerät vom Stromnetz getrennt sein!

Gefahr: Sind Medien aus dem Akku ausgetreten, so darf zum Selbstschutz keine Reparatur erfolgen.

Nach Kontakt mit ausgetretenen Medien:

Augen: Mindestens 15 Minuten mit Wasser ausspülen.

Bei bleibenden Irritationen: Arzt kontaktieren.

Haut: Mit viel Wasser und Seife abwaschen, verunreinigte Kleidung entsorgen. Bei bleibenden Irritationen: Arzt kontaktieren.

Atmung: An die frische Luft gehen.

Bei bleibenden Atembeschwerden: Arzt kontaktieren.

Bei Ausfall der Atmung: SOFORT Arzt kontaktieren und künstliche Beatmung durchführen.

Gefahr: Baugruppen und Einzelteile dürfen nicht weiter zerlegt werden als in diesem Servicehandbuch beschrieben. Insbesondere Steckerschaltnetzteile und Akkuzellen dürfen niemals geöffnet werden.

Vorsicht: Verwenden Sie bei der Montage und Demontage – insbesondere bei Kontakt mit den elektronischen Komponenten – ein ESD-Handgelenkband!

Hier wird die Montage der Antriebsbaugruppe beschrieben.

Zur Demontage gehen Sie - sofern nicht anders beschrieben - in umgekehrter Reihenfolge vor.

Schritt 1: Akku von Platine lösen

Gefahr: Sind Medien aus dem Akku ausgetreten, so darf zum Selbstschutz keine Reparatur erfolgen. Maßnahmen nach Kontakt mit ausgetretenen Medien: Siehe „Allgemeine Sicherheitshinweise“.

Achtung: Der Akku ist mit den Steckhülsen an den Akkupins der Platine verlötet. Diese Lötverbindung kann nicht wieder gelöst werden, ohne dass der Akku oder die Platine beschädigt werden.

a) Löten Sie die Akkupins aus der Platine aus (Abb. 28).

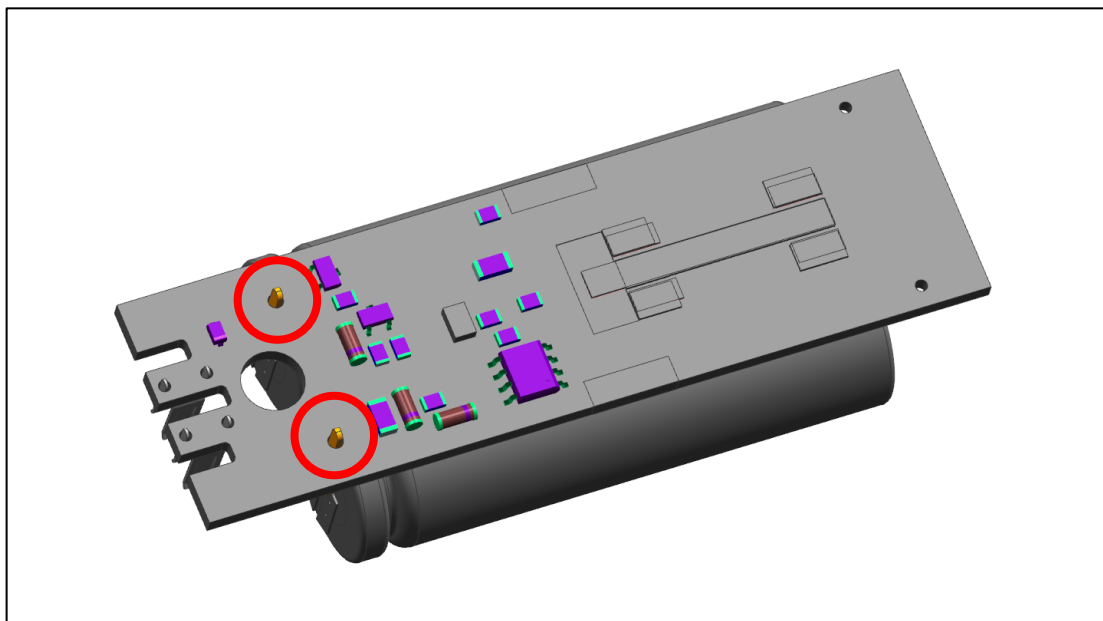


Abb. 28

b) Ziehen Sie den Akku mit den Akkupins von der Platine ab (Abb. 29).

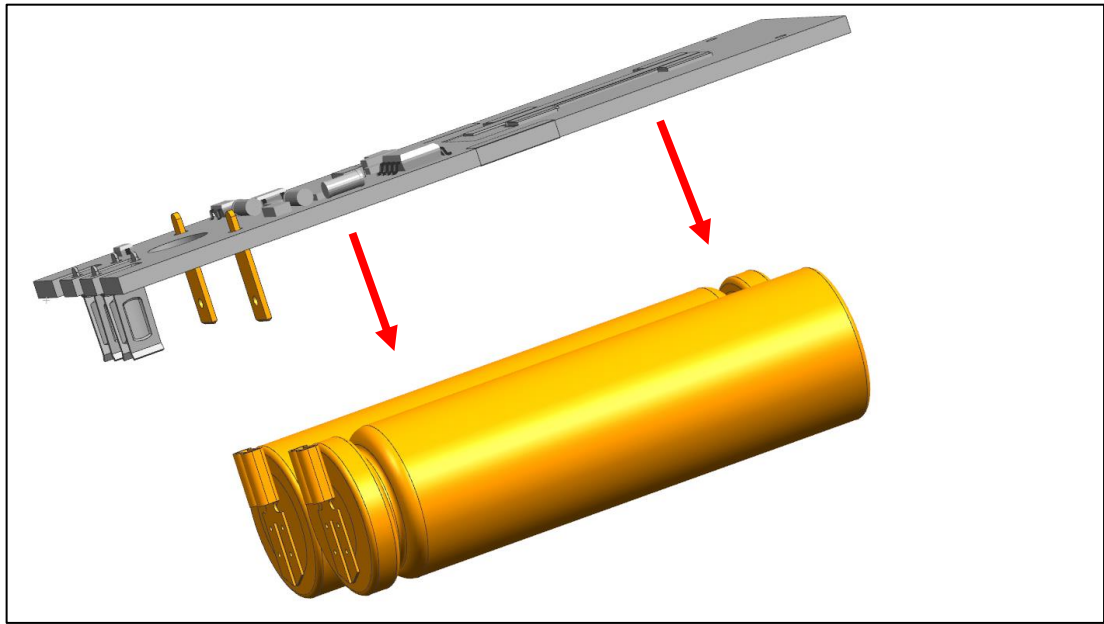


Abb. 29

Schritt 2: Akku auf gebrauchter Platine befestigen

Achtung: Im Vorfeld haben Sie den Akku von der Platine gelöst
(wie in Schritt 1: „Akku von Platine lösen“, S. 33 beschrieben).
Die Akkupins wurden hierbei von der Platine ausgelötet.

- a) Löten Sie neue Akkupins in die dafür vorgesehenen Bohrungen auf der Platine (Abb. 30).

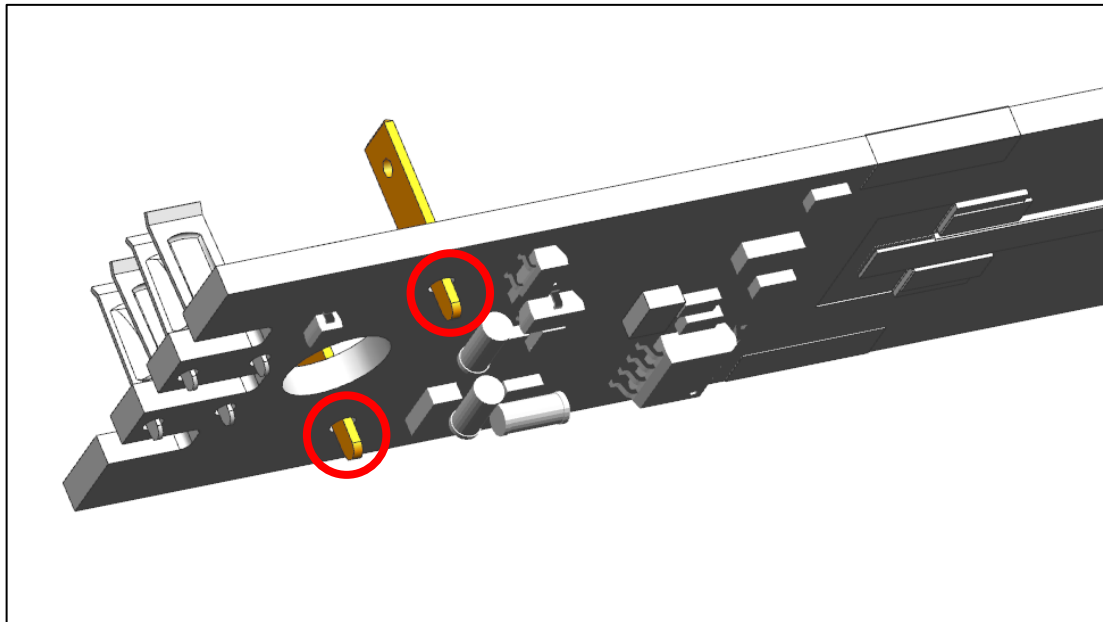


Abb. 30

- b) Stecken Sie den Akku mit den Steckhülsen auf die Pins der Platine auf (Abb. 31).

Gefahr: Akkuzellen dürfen niemals geöffnet werden!

Hinweis: Achten Sie auf die Polung des Akkus! Die Kennzeichnung der Polung des Akkus befindet sich auf der Leiterplatte (Abb. 32)!

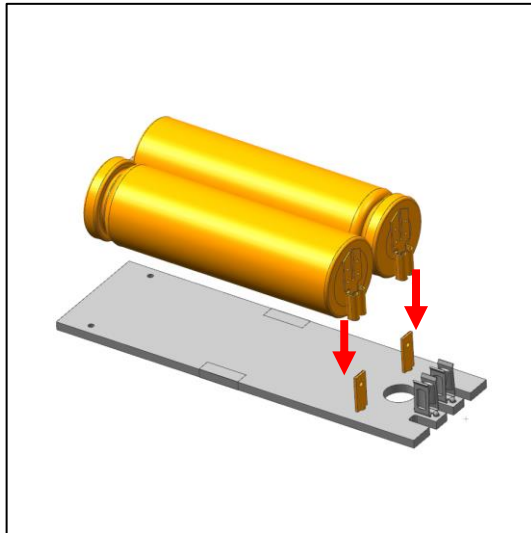


Abb. 31

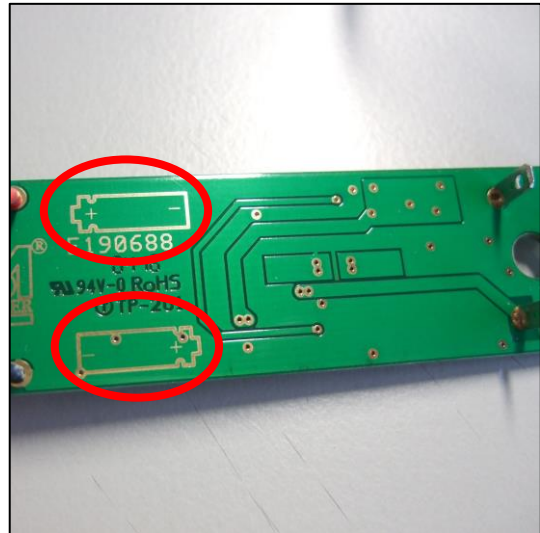


Abb. 32

- c) Verlöten Sie den Akku an den Steckhülsen mit den Akkupins der Platine an den gekennzeichneten Stellen (Abb. 33, Abb. 34)

Achtung: Temperatur max. 380°C
Lötzeit max. 6 Sekunden

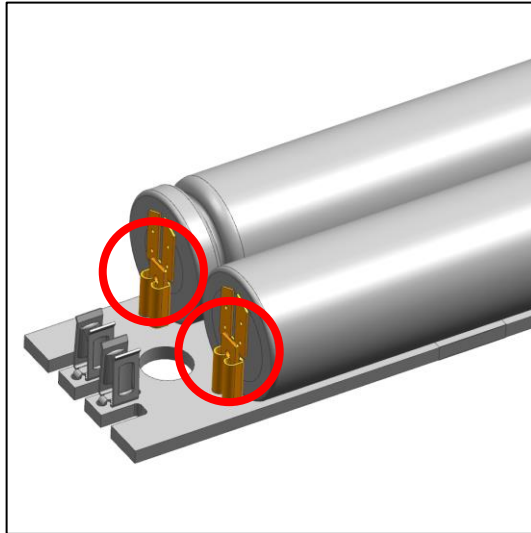


Abb. 33

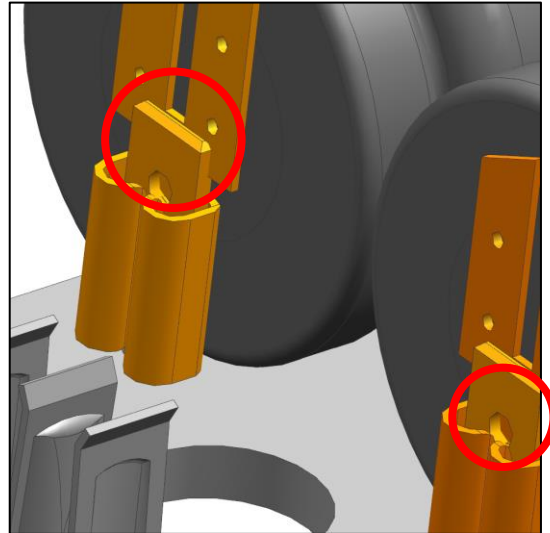


Abb. 34

Schritt 3: Platine an Motor anlöten

a) Löten Sie die Litzen der Platine an den Motor (Abb. 35).

Vorsicht: Beachten Sie die Polung entsprechend der Kennzeichnung auf dem hinteren Motorlagerschild (Abb. 35, Abb. 36)!

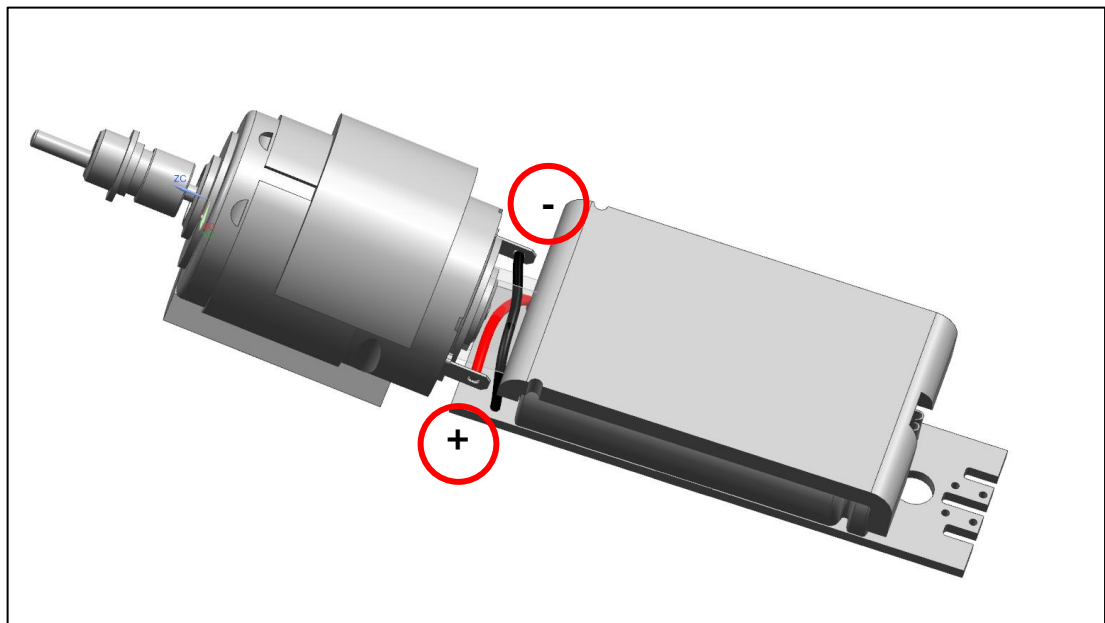


Abb. 35

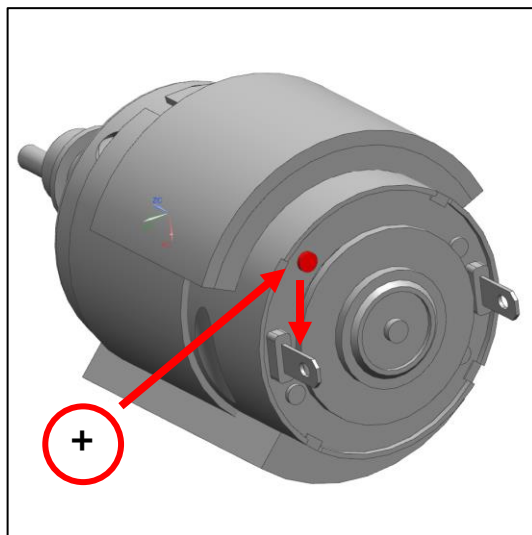


Abb. 36

Schritt 4: Akku-Einlage aufkleben

a) Kleben Sie die Einlage auf den Akku auf (Abb. 37).

Achtung: Die Einkerbung der Einlage muss bündig mit der vorderen Kante des Akkus positioniert werden (Abb. 38).

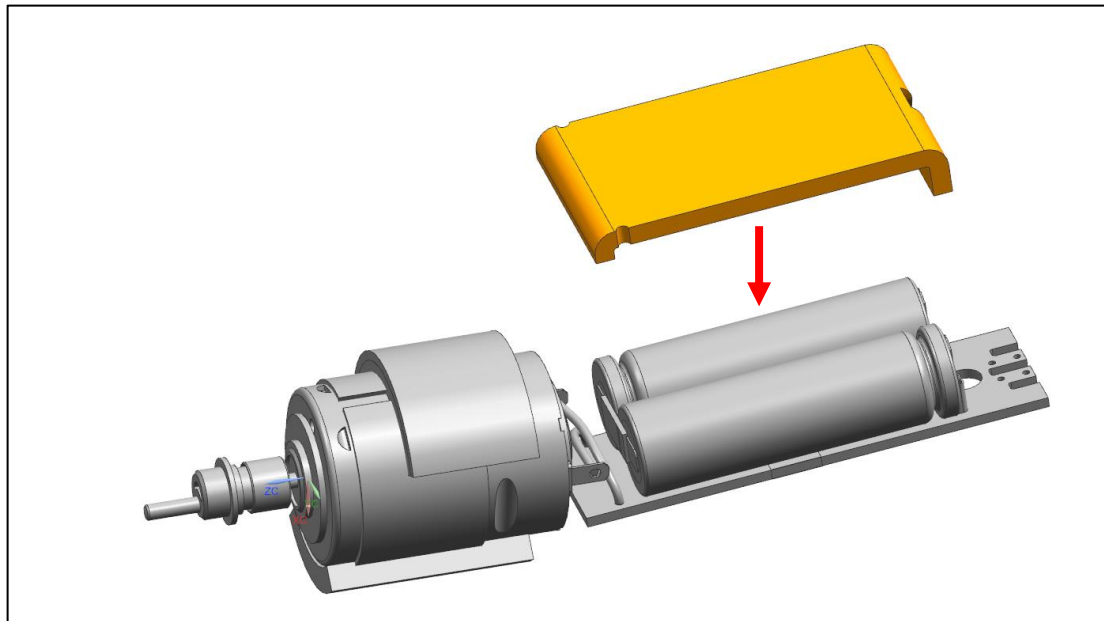


Abb. 37

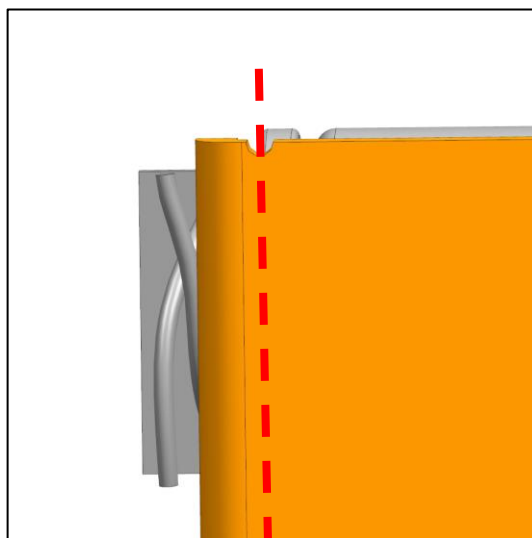


Abb. 38

6 Explosionszeichnung

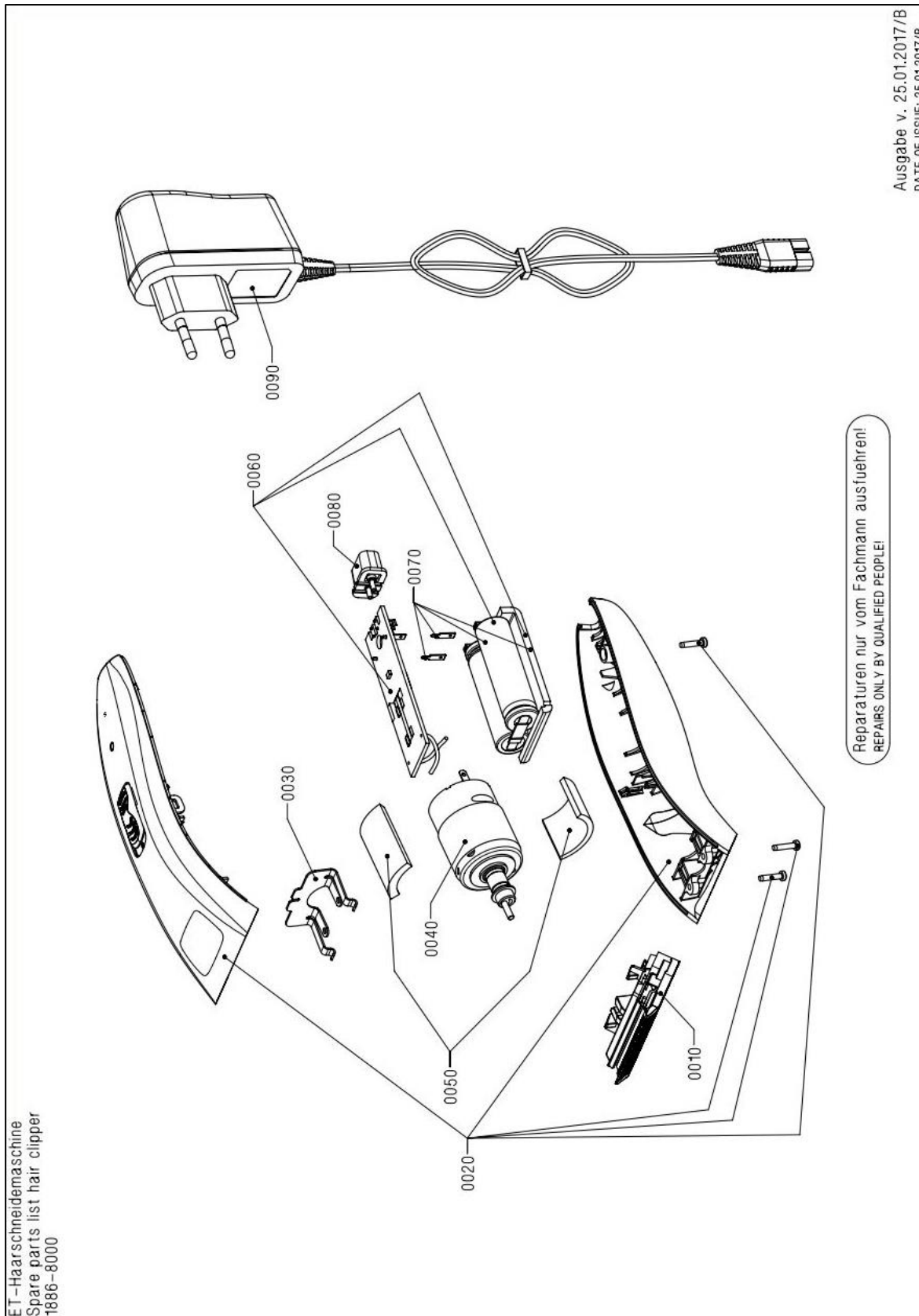


Abb. 39

7 Impressum

Wahl GmbH

Roggenbachweg 9
78089 Unterkirnach
Germany

Tel.: +49 7721 806-0

Fax: +49 7721 806-102

Email: info@wahlgmbh.com

Internet: www.wahlgmbh.com

Geschäftsführer

Stephen Gunson

Jörg Burger

Sitz der Gesellschaft: Unterkirnach

Amtsgericht: Freiburg i.Br.

Handelsregister: HRB 602147

Ust-ID: DE 234657079

Wahl GmbH, Unterkirnach

08. Februar 2017