

# Prestigio



## Автомобильный видеорегистратор

RoadRunner 527DL

Руководство пользователя

## Информация о данном руководстве

Данное руководство пользователя специально разработано для детализации функций и характеристик устройства.

1. Прочитайте, пожалуйста, это руководство, чтобы обеспечить безопасное и надлежащее использование.
2. Описания основываются на параметрах устройства по умолчанию.
3. Компания «Prestigio» постоянно стремится улучшить свою продукцию. В связи с обновлением программного обеспечения некоторое содержание данного руководства пользователя может отличаться от вашего продукта. «Prestigio» оставляет за собой право изменять данное руководство в любое время без предварительного уведомления. Пожалуйста, примите ваш продукт в качестве стандартного.

## Условные обозначения, используемые в данном руководстве

В данном руководстве пользователя мы используем следующие символы для идентификации полезной и важной информации:



**Предупреждение:** предоставляет меры предосторожности и важную информацию.



**Примечание:** предоставляет дополнительную информацию.



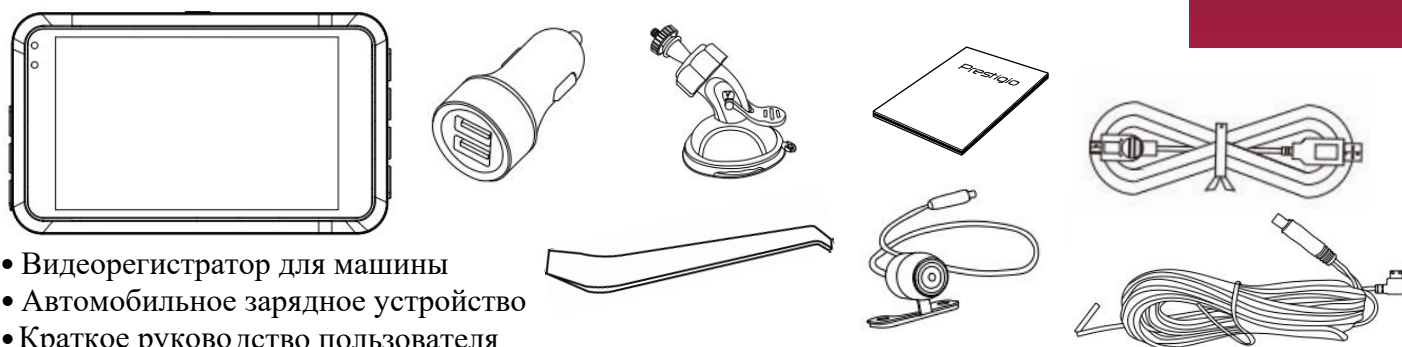
**Советы:** советы по использованию.

- > Порядок опций или меню, которые необходимо выбрать, чтобы выполнить шаг.

# 1. Распаковка

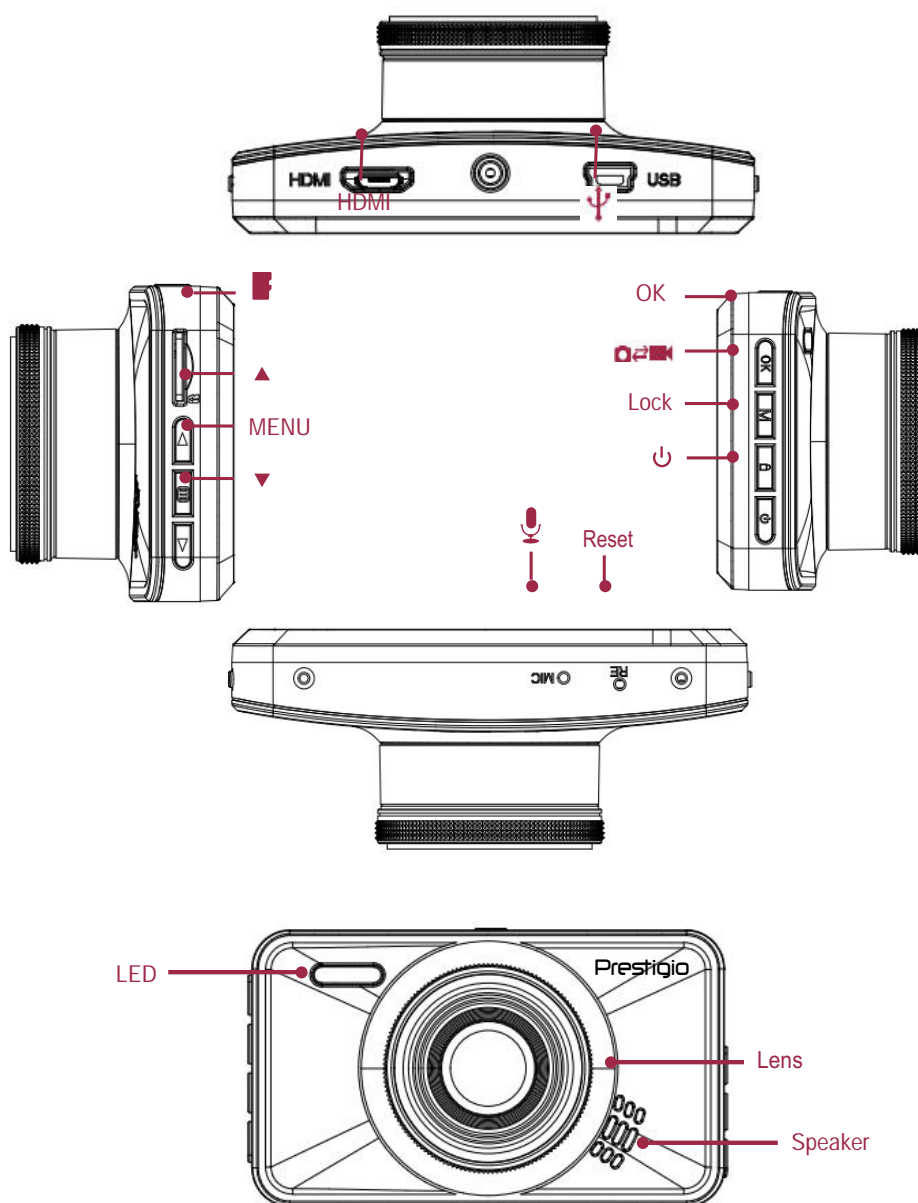
1

## Внутри вашей упаковки



- Видеорегистратор для машины
- Автомобильное зарядное устройство
- Краткое руководство пользователя
- Присоска
- USB- кабель
- лопатка для прокладки кабеля
- Камера заднего вида

## Обзор устройства

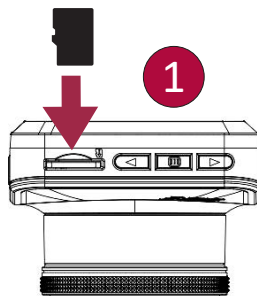


## 2. Начало работы

# 2

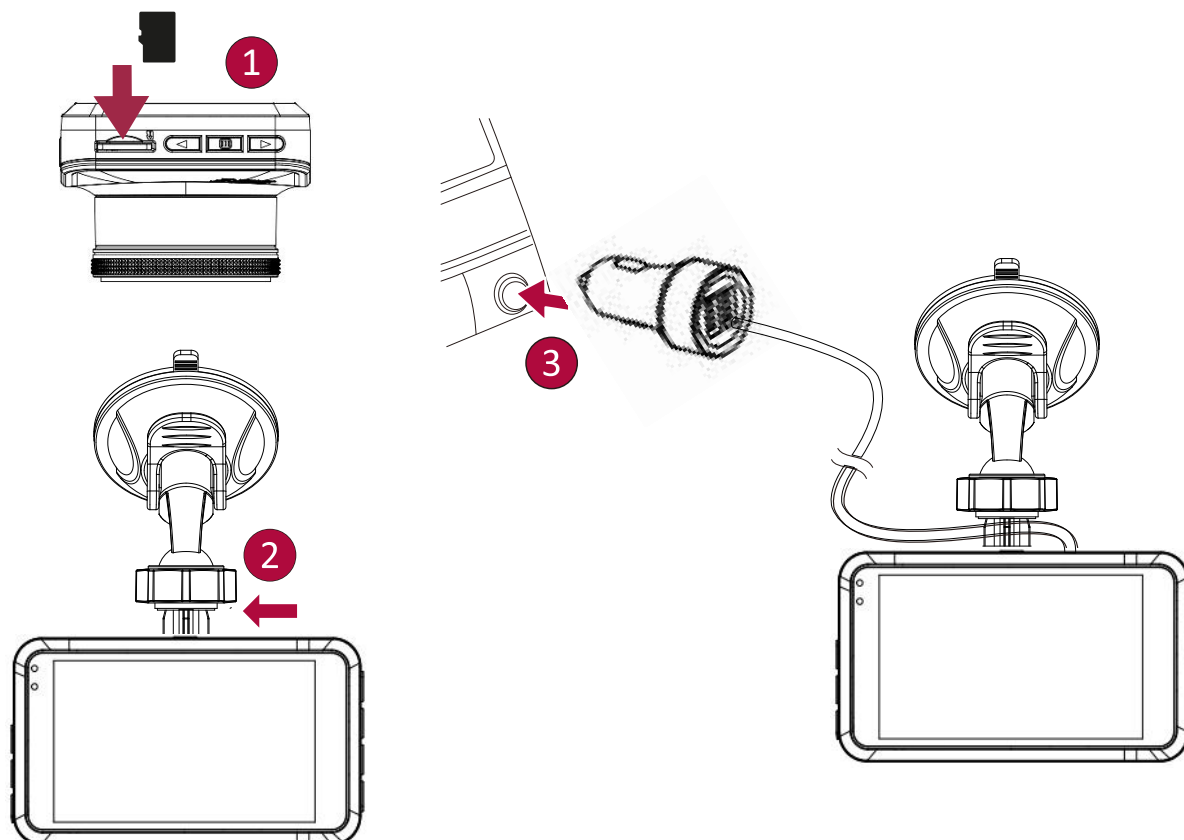
### Установите microSD-карту

Перед началом видеозаписи вставьте, пожалуйста, microSD-карту (не включена в поставку) в слот так, чтобы она зафиксировалась на месте.



Прибор автоматически распознает ее как накопитель по умолчанию, и все данные будут храниться на этой карте.

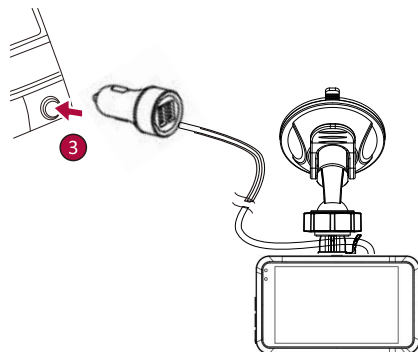
### Установите присоску



- Следуйте за стрелкой, указывающей направление, чтобы установить присоску и закрепить прибор в его держателе.
- Удалите защитную бумагу с присоски и расположите прибор на чистом ветровом стекле или передней панели.

## Зарядите аккумулятор

Перед первым использованием устройства полностью зарядите литий-ионный аккумулятор, пожалуйста. Аккумулятор полностью зарядится через 1-2 часа.



- Использование автомобильного зарядного устройства: заряжайте прибор с помощью автомобильного прикуривателя. Прибор начнет заряжаться после зажигания автомобиля.
- Использование mini USB-кабеля: подключите прибор к 5В-адаптеру параллельного тока или USB-порту компьютера/ноутбука.

## Установка и использование камеры заднего вида



- Зафиксируйте вторую камеру на заднем бампере с помощью саморезов, например, на рамку номерного знака, или на стекло внутри салона на 3М скотче (в комплекте).
- Уложите кабель под обшивку потолка с помощью лопатки (в комплекте).
- Подключите видеокабель к HDMI-входу видеорегистратора.

## 3. Настройки

# 3

Перед началом записи вы можете настроить прибор согласно вашим требованиям.

- В режиме предпросмотра видео/фото нажмите [МЕНЮ] для входа в видео/фото настройки, нажмите [ОК], чтобы перейти к общим настройкам, нажмите [МЕНЮ] три раза, чтобы выйти из настроек.
- Используйте [▲]/[▼] в списке настроек для навигации по меню, нажмите [ОК], чтобы получить опции и подтвердить выбор, нажмите [МЕНЮ], чтобы выйти.

### Видеонастройки

**Разрешение:** выберите параметры разрешающей способности записанного видео: FHD 1920 x 1080, 720P 1280x720, WVGA 848 x 480.

**Двойная запись:** Вкл.\Выкл. Запись видео с обеих камер - передней и задней.

**Циклическая запись:** установите продолжительность видео (1, 3, 5, минут или выкл.) для циклической записи. Если карта памяти microSD заполнена, устройство автоматически удаляет самый старый незаблокированный видео файл.

**"HDR: High Dynamic Range.** Динамический диапазон – это способность объектива одновременно без искажений и потерь передавать и яркие, и темные участки пути."

**Баланс белого:** выберите необходимый параметр баланса белого, чтобы цветовая палитра снимков соответствовала природной. Данная функция используется в условиях определенного освещения.

**Детектор движения:** включение или выключение функции обнаружения движения. Если при незаведенном двигателе в машине обнаружено какое-либо движение, автомобильный регистратор автоматически начнет запись.

**Запись аудио:** включена или выключена запись звука.

**Штамп дата/время:** добавьте к видео метку даты.

**G-сенсор:** установите параметры чувствительности G-сенсора. Чем меньше число, тем выше чувствительность. При обнаружении важных показаний (например, столкновения), записанный файл будет автоматически защищен.

**Режим парковки:** Вкл.\Выкл.

**Выберите камеру:** передняя камера/задняя камера/передняя-задняя камера/задняя-передняя камера.

### Настройки снимков

**Режим съемки:** установите режим захвата - Сразу/ через 2 с / через 5 с / через 10 с.

**Разрешение:** установите размер снимка - 2MP, 1.3MP, VGA.

**Серия:** включения/выключения режима серийной кадровый съемки.

**Качество:** выберите параметр качества изображения - Высокое / Обычное / Экономное.

**Резкость:** отрегулируйте резкость.

**Баланс белого:** выберите необходимый параметр баланса белого, чтобы цветовая палитра снимков соответствовала природной. Данная функция используется в условиях определенного освещения

**Цвет:** выберите цветовую гамму отображения: стандартная / черно-белая / сепия.

**ISO:** контроль светочувствительности камеры - Auto/100/200/400.

---

## Общие настройки

**Дата/время:** Настроить дату и время на устройстве.

**Штамп номера авто:** установить/отключить метку.

**Автовыключение:** активируйте функцию автоматического отключения питания, если устройство не используется в течение некоторого времени.

**Звуковой сигнал:** включение/отключение звукового сигнала при нажатии кнопок.

**Штамп даты:** добавьте к видео метку даты.

**Штамп времени:** добавьте к видео метку даты.

**Штамп логотипа:** добавьте к видео метку даты.

**Язык:** выберите язык.

**Частота:** частота световых колебаний при определенной степени освещенности, способная вызвать ощущение светового мерцания. Установите параметр частоты мерцания так, чтобы избежать появления помех в виде горизонтальных полос.

**Настройка вспышки:** выкл./вкл.

**Выключение подсветки:** выкл., 30 сек, 1 мин, 3 мин.

**Экспозиция:** установите значение экспозиции, чтобы определить количество света, попадающего на датчик камеры. При недостаточном освещении следует устанавливать более высокие значения экспозиции.

**Стабилизация фото:** выкл./вкл.

**Таймер выключения:** 15 сек, 30 сек, 1 мин, 5 мин.

**Форматировать SD:** форматируйте карту памяти.

"При форматировании все данные будут удалены. Перед этим действием необходимо сделать резервную копию."

**Сброс настроек:** Возвращение к заводским настройкам.

**Версия ПО:** Отображение текущей версии системы.

---

# 4. Запись

# 4

## Видеозапись


### Автоматическая видеозапись

Подключите прибор к автомобильному зарядному устройству во время запуска двигателя автомобиля, прибор автоматически включится и начнет циклическую видеозапись. При выключении двигателя автомобиля прибор сохранит последний файл и выключится.

### Записывание видео вручную

Нажмите кнопку [ОК], чтобы начать или остановить запись.

### Звуковая запись

В режиме записи нажмите [ ▲ ]/  , чтобы включить или отключить звук.

### Видеозапись в аварийном режиме

Во время записи нажмите [МЕНЮ], чтобы заблокировать видео.

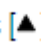


### Фотографирование

Нажмите [ ▼ ], чтобы сделать фотографии.



## 5. Управление файлами

### Просмотр файлов

1. В режиме предварительного просмотра видео нажмите  один раз, чтобы войти в режим просмотра видео.
2. Нажмите [ОК], чтобы воспроизвести видео.
3. /[] используются для прокручивания файлов.

### Удаление файла

В режиме видео нажмите [МЕНЮ] три раза, чтобы войти в меню удаления файла. Нажмите [ОК], чтобы выбрать файл и подтвердить его удаление.

### Блокирование и разблокировка файла

В режиме видеозаписи нажмите [МЕНЮ] , чтобы защитить текущий записываемый файл.

## 6. Воспроизведение

# 6

### Воспроизвести видео на ЦВМ

- [▼] используется для входа в режим воспроизведения видео.
- Нажмите [ОК], чтобы запустить/поставить воспроизведение на паузу.
- Нажмите [МЕНЮ] снова, чтобы выйти из меню воспроизведения.

### Воспроизведение на ПК

1. Извлеките карту памяти из ЦВМ и вставьте ее в кард-ридер на компьютере.

(Передача данных по USB-порту ЦВМ отключена: можно использовать только для зарядки).

2. Подключить ЦВМ к компьютеру

(Передача данных по USB-порту ЦВМ включена: можно использовать для зарядки и передачи данных).



Существует две версии порта ЦВМ, выберите версию согласно реальным функциям.

## 7. Технические параметры

# 7

Дисплей	3.0", 960 x 240 пикселей
Сенсор изображения	GC2023 2.0 MP, CMOS 1/2.7"
Угол обзора	140°
Разрешение видео	FHD 1920x1080@24fps, HD 1280x720@30fps, VGA 640x480@30fps
Разрешение фото	12 MP
Видеокодэк	AVI
Формат фото	JPEG
Память	До 32ГБ (рекомендуется MicroSD класса 10)
Микрофон	Встроенный
Детектор движения	Есть
G-сенсор	Есть
Источник питания	Съемный перезаряжаемый аккумулятор 240мАмпер/час, автомобильное зарядное устройство
Интерфейсы	Mini USB
Размеры	80 x 50 x 35 мм (Д x Ш x В)
Вес	131 г